



(12) **BREVET DE INVENȚIE**

Hotărârea de acordare a brevetului de invenție poate fi revocată  
în termen de 6 luni de la data publicării

(21) Nr. cerere: **99-00529**

(61) Perfecționare la brevet:  
Nr.

(22) Data de depozit: **07.05.1999**

(62) Divizată din cererea:  
Nr.

(30) Prioritate: **07.05.1998 FR 98 05801;**

(86) Cerere internațională PCT:  
Nr.

(41) Data publicării cererii:  
BOPI nr.

(87) Publicare internațională:  
Nr.

(42) Data publicării hotărârii de acordare a brevetului:  
**30.07.2002** BOPI nr. **7/2002**

(56) Documente din stadiul tehnicii:  
**FR 2740096; GB 2157246**

(45) Data eliberării și publicării brevetului:  
BOPI nr.

(71) Solicitant: **EDSCHA MAFCA COMPONENTS S.A.S., CHATEAUDUN, FR;**

(73) Titular: **EDSCHA MAFCA COMPONENTS S.A.S., CHATEAUDUN, FR;**

(72) Inventatori: **DETHARE JEAN-JACQUES, CHATEAUDUN, FR;**

(74) Mandatar: **ROMINVENT S.A., BUCUREȘTI;**

(54) **ARMĂTURĂ DE PRELATĂ, CU ARCURI DE ÎNLĂTURARE**

(57) **Rezumat:** Prezenta invenție se referă la o armătură de prelată cu arcuri de înlăturare, destinată susținerii prelatelor de acoperire și de protejare a încărcăturii împotriva intemperiilor. Prelata cu arcuri este destinată mai ales protejării mărfurilor păstrate temporar pe o suprafață de primire de tip platou de camion sau platformă de vagon și, mai general, pe orice tip de platou de vehicul sau de alt mijloc de locomotie sau, în plus, de protejare a oricărei suprafețe de stocare, chiar și a unei întregi arii de manevră. Armătura conform invenției cuprinde mai multe arcuri de susținere (7), montate pentru a fi deplasate de la o stare de desfășurare și de pliere la alta. Pentru realizarea deplasării, mai multe arcuri de înlăturare a prelatei (11), intercalate între arcurile de susținere (7), sunt cuplate la acestea printr-un triunghi articulat (15), pentru a fi antrenate în mișcări ascendente și descendente, respectiv în timpul plierilor și desfășurării arcurilor de susținere (7). Armătura se poate aplica bine și la vagoane de cale ferată.

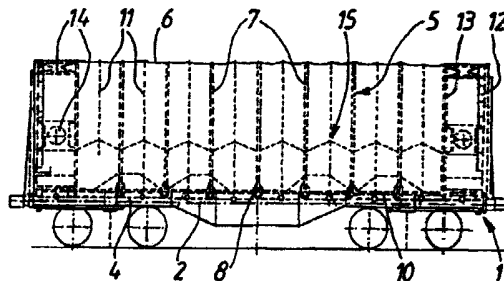


Fig. 1

Revendicări: 3

Figuri: 4

RO 117777 B1



Prezenta invenție se referă la o armătură de prelată, cu arcuri de înlăturare, destinată susținerii prelatelor de acoperire și de protejare a încărcăturii, împotriva intemperiilor. Prelata cu arcuri este destinată mai ales protejării mărfurilor păstrate temporar pe o suprafață de primire de tip platou de camion sau platformă de vagon și, mai general, pe orice tip de platou de vehicul sau de alt mijloc de locomotie sau în plus de protejare a oricărei suprafețe de stocare, chiar și a unei întregi arii de manevră.

O armătură de prelată trebuie să poată fi utilă atât în poziție de acoperire și protejare, cu prelata întinsă, precum și în poziție de descărcare a încărcăturii, de depozitare, cu prelata strânsă.

Se cunosc, armături de prelată, montate sub formă de bare articulate peste platforma de acoperit care culisează în partea de jos pe niște șine. Armătura se poate plia în partea dinspre cabina șoferului atunci când nu e necesară acoperirea.

Se mai cunosc armături de prelată cu pereți laterali plini, care, de asemenea, culisează pe niște șine și care pot fi strânși în sistem de armonică spre unul din capetele zonei de acoperit. În această situație, prelata este necesară sau nu, să apere numai partea de sus.

Aceste armături au dezavantajul că atunci când se descoperă suprafața prin plierea armăturii, adică prin împingerea arcurilor, unele în altele, trebuie evitată căderea prelatei pe încărcătură, între arcuri. În acest scop, sunt cunoscute niște brațe de împingere laterală a prelatei, între două arcuri adiacente, constituite din două tuburi curbate, fixate, fiecare, de unul din arcuri și unite, între ele, printr-o legătură din cauciuc. Această soluție este însă dificil de pus în practică, iar eficacitatea acesteia nu este perfectă.

Invenția rezolvă problema plierii armăturii cu ajutorul unor arcuri montate pe niște cărucioare, care se deplasează pe niște șine dispuse de-a lungul suprafeței de primire.

Armătura conform prezentei invenții înlătură dezavantajele de mai sus și rezolvă problema propusă, prin aceea că are o armătură de prelată, care cuprinde mai multe arcuri de susținere montate astfel, încât să poată fi deplasate de la una la alta din stările depliată și pliată, arcuri prevăzute pentru înlăturarea prelatei intercalate între arcurile de susținere și cuplate cu acestea pentru a fi antrenate în mișcări ascendente și descendente, respectiv, în timpul plierii și deplierii arcurilor de susținere.

Mijloacele de cuplare ale armăturii, transformă mișcarea rectilinie, orizontală, a arcurilor de susținere, într-o mișcare rectilinie verticală a arcurilor de înlăturare a prelatei, astfel încât la înlăturarea prelatei, prin împingerea arcurilor de susținere către înapoi, unele în altele, prelata nu poate să alunece între acestea, deoarece arcurile de înlăturare a prelatei, în urcare, împing înapoi către în sus.

De preferință, fiecare arc de întindere a prelatei este cuplat la două arcuri de susținere vecine, prin intermediul unui triunghi articulat.

În această situație, este recomandat ca fiecare triunghi articulat de transformare a mișcării, asociat unui arc de înlăturare a prelatei să cuprindă două biele, fiecare, articulată de un arc de susținere și la arcul de înlăturare a prelatei.

Armătura de prelată, conform invenției, prezintă următoarele avantaje:

- înlătură posibilitatea prinderii și deteriorării prelatei;
- permite o pliere și depliere ușoară și rapidă.

Se dă, în continuare, un exemplu concret de realizare a invenției, în legătură și cu fig. 1 - 4B care reprezintă:

- fig.1, vedere laterală a unui vagon de cale ferată, cu o armătură, care susține o prelată;
- fig.2, secțiune transversală prin vagonul din fig.1, cu armătura de prelată montată;
- fig.3A, vedere laterală mărită a unei porțiuni de armătură cu două arcuri de susținere și un arc de înlăturare a prelatei, în poziție desfăcută;

# RO 117777 B1

- fig.3B, vedere laterală mărită a unei porțiuni de armătură cu două arcuri de susținere și un arc de înlăturare a prelatei, în poziție strânsă; 50
- fig.4A, vedere a dispozitivului de fixare a arcului de înlăturare a prelatei din fig.1, în poziție desfăcută;
- fig.4B, vedere a dispozitivului de fixare a arcului de înlăturare a prelatei din fig.1, în poziție strânsă. 55
- Armătura conform invenției este prezentată, în mod particular, pe un vagon de cale ferată, montat pe roți, și care are în compunere un șasiu 1 cu o platformă 2 și niște pereți laterali 3, 4; șasiu pe care este fixată o armătură 5 care susține o prelată 6.
- Armătura 5 cuprinde mai multe arcuri de susținere 7 montate, prin extremitățile lor, pe niște cărucioare 8, cărucioare 8 montate pe niște șine 9 și 10 fixate de-a lungul pereților 3, 4 ai vagonului. 60
- Cărucioarele 8 pot aluneca pe șinele 9, 10 așa cum și arcurile de susținere 7 pot fi împinse înapoi, unele în altele, pentru strângerea prelatei 6 sau, dimpotrivă, pot fi depărtate unele față de altele, pentru întinderea prelatei 6 în poziție de acoperire și protecție a mărfii dispuse pe platforma 2. 65
- Pentru a se evita, la strângerea prelatei, căderea acesteia pe marfă, s-a prevăzut intercalarea, între arcurile de susținere 7, a unor arcuri de înlăturare a prelatei 11.
- Armătura 5 mai cuprinde niște arcuri de capăt 12 și niște arcuri antirotire 13, adiacente arcurilor de capăt 12 și separate de acestea, prin intermediul unor elemente de rigidizare 14. Suplimentar față de arcurile de susținere propriu-zise 7, este prevăzut un arc de înlăturare a prelatei 11, în plus față de numărul arcurilor de susținere 7. 70
- Arcurile de înlăturare a prelatei 11 sunt cuplate la arcurile de susținere 7 (sau la arcurile 13 antirotire) vecine în acest caz, prin niște triunghiuri articulate 15 de transformare a mișcării rectilinii a arcurilor de susținere 7, de-a lungul șinelor 9, 10, într-o mișcare rectilinie, verticală, a arcurilor de înlăturare a prelatei 11. Acest sistem permite ca atunci când sunt strânse arcurile de susținere 7, unele către altele, și când este strânsă prelată 6, să fie ridicate arcurile de înlăturare a prelatei 11, care împing înapoi prelată 6 către în sus și, invers, atunci când sunt desfăcute arcurile de susținere 7, se coboară prelată 6. Datorită acestui fapt, prelată 6 nu coboară mai jos de orizontala care unește arcurile de susținere 7. 75
- Fiecare arc de înlăturare a prelatei 11 este cuplat la două arcuri de susținere 7 vecine, prin intermediul unui triunghi articulat 15 de transformare a mișcării. Un asemenea triunghi cuprinde două biele 16 articulate, prin una dintre extremități, pe niște urechi 17 fixate pe arcurile de susținere 7 și, prin cealaltă extremitate, la un manșon 18 fixat ușor de această parte a uneia dintre extremități 19 a arcului de înlăturare a prelatei 11 asociat. Atunci când sunt strânse arcurile de susținere 7, sunt repliate sau sunt închise triunghiurile 15, reducând unghiul dintre biețele acestora 16 (fig. 3B și 4B). Întrucât urechile 17 rămân la o înălțime constantă, manșoanele 18 și deci arcurile de înlăturare a prelatei 11, împreună cu acestea, sunt obligate să urce. Când sunt desfăcute arcurile 11, se depliază sau se deschid triunghiurile articulate 15 (fig. 3A, 4A), determinând coborârea manșoanelor 18 și a arcurilor de înlăturare a prelatei 11. 80
- 85
- 90

## Revendicări

1. Armătură de prelată cu arcuri de înlăturare, cuprinzând mai multe arcuri de susținere, montate pentru a fi deplasate din una în alta, dintre cele două stări de desfacere și de strângere, caracterizată prin aceea că are prevăzute mai multe arcuri de înlăturare 95

# RO 117777 B1

100 a prelatei (11), intercalate între arcurile de susținere (7) și cuplate la acestea prin intermediul unor triunghiuri articulate (15), adaptate pentru a transforma mișcarea orizontală, rectilinie, într-o mișcare verticală, rectilinie, a arcurilor de înlăturare a prelatei (11), astfel încât arcurile de înlăturare a prelatei (11) să fie antrenate în mișcări ascendente și descendente, respectiv în timpul strângerii și desfășurării arcurilor de susținere (7).

2. Armătură conform revendicării 1, **caracterizată prin aceea că fiecare arc de înlăturare (11) este cuplat la două arcuri de susținere (7) vecine, prin intermediul unui triunghi articulat (15).**

105 3. Armătură conform revendicării 2, **caracterizată prin aceea că fiecare triunghi articulat (15), de transformare a mișcării, este asociat unui arc de înlăturare a prelatei (11), ce cuprinde două biele (16), fiecare articulată la un arc de susținere (7) și la arcul de înlăturare a prelatei (11).**

Președintele comisiei de examinare: **ing. Gurzău Ioan**

Examinator: **ing. Eane Adrian**

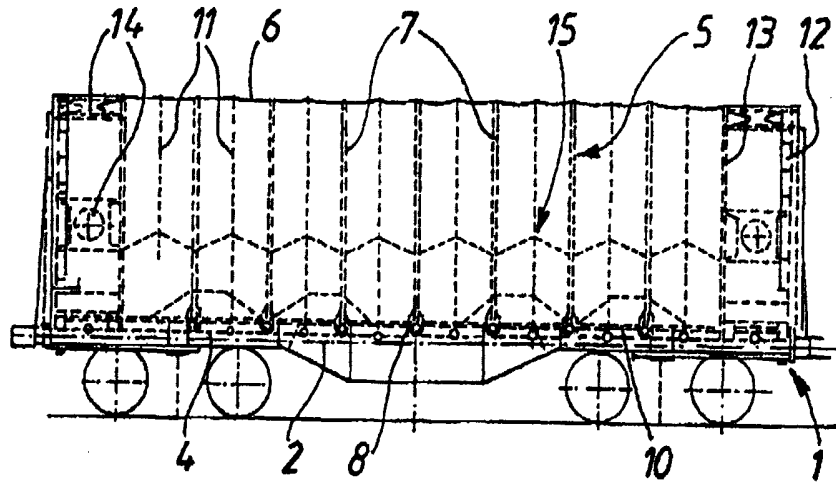


Fig. 1

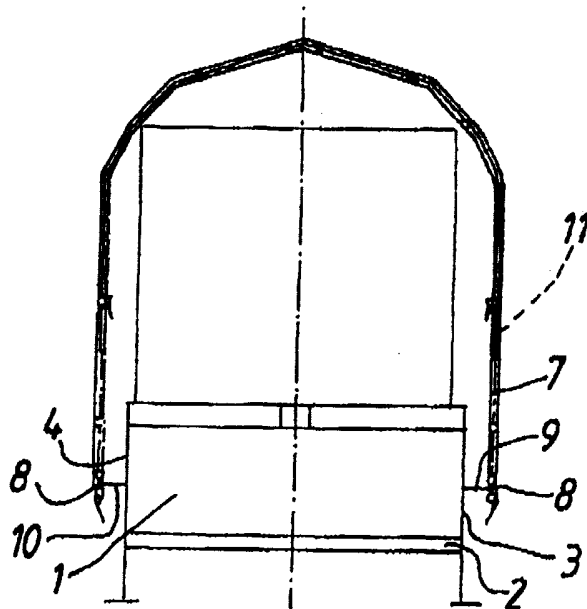


Fig. 2

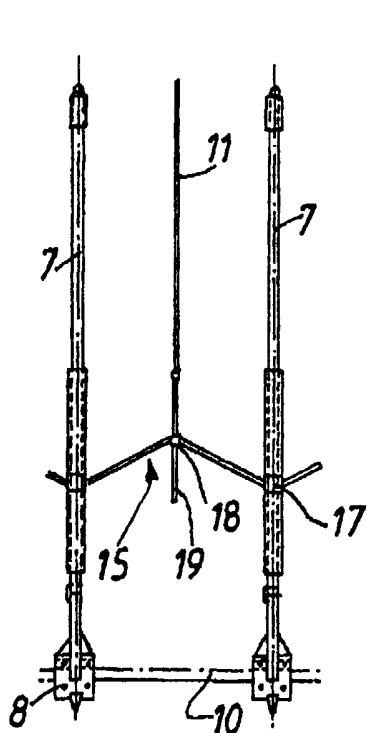


Fig. 3A

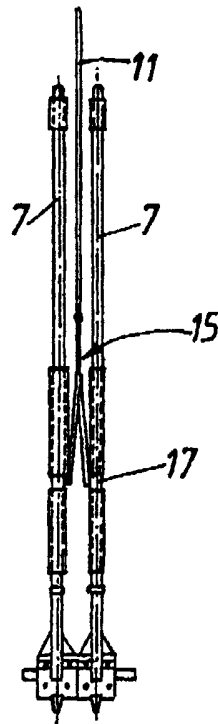


Fig. 3B

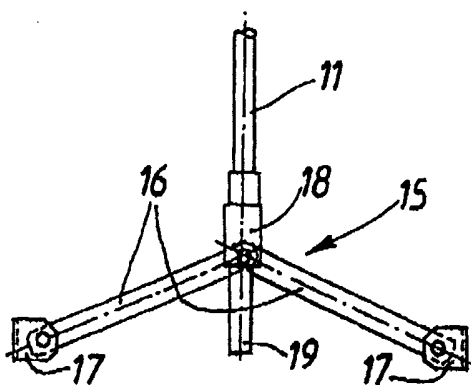


Fig. 4A

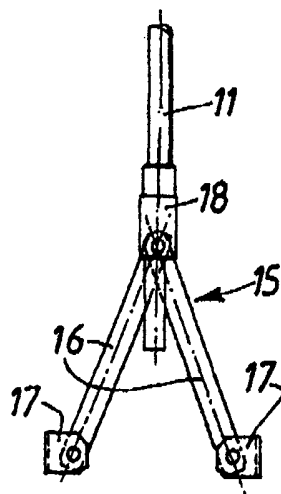


Fig. 4B

