



發明專利說明書

(本說明書格式、順序及粗體字，請勿任意更動，※記號部分請勿填寫)

※申請案號： 93/00015

※申請日期： 93.12 ※IPC 分類：A24F 15/00
17/00

壹、發明名稱：(中文/英文)

棒狀吸煙物品用包裝件

PACKAGE FOR STICK-LIKE SMOKING GOODS

貳、申請人：(共 1 人)

姓名或名稱：(中文/英文)

日本煙草產業股份有限公司 / JAPAN TOBACCO INC.

代表人：(中文/英文) 本田勝彥 HONDA, KATSUHIKO

住居所或營業所地址：(中文/英文)

日本國東京都港區虎之門 2 丁目 2 番 1 號

2-1, Toranomom 2-chome, Minato-ku, Tokyo, Japan

國籍：(中文/英文) 日本國 / JAPAN

參、發明人：(共 1 人)

姓名：(中文/英文)

1. 仙道誠 / SENDO, MAKOTO

住居所地址：(中文/英文)

1. 日本國東京都墨田區橫川一丁目 17 番 7 號 日本煙草產業股份有限公司內

c/o JAPAN TOBACCO INC., 17-7, Yokokawa 1-chome, Sumida-ku,

Tokyo, Japan

國籍：(中文/英文) 日本國 / JAPAN

肆、聲明事項：

本案係符合專利法第二十條第一項 第一款但書或 第二款但書規定之期間，其日期為： 年 月 日。

◎本案申請前已向下列國家(地區)申請專利 V 主張國際優先權：

【格式請依：受理國家(地區)；申請日；申請案號數 順序註記】

1. 日本國 2003年01月20日 特願2003-011361(主張優先權)

2.

3.

4.

5.

主張國內優先權(專利法第二十五條之一)：

【格式請依：申請日；申請案號數 順序註記】

1.

2.

主張專利法第二十六條微生物：

國內微生物 【格式請依：寄存機構；日期；號碼 順序註記】

國外微生物 【格式請依：寄存國名；機構；日期；號碼 順序註記】

熟習該項技術者易於獲得，不須寄存。

玖、發明說明

【發明所屬之技術領域】

本發明係有關一種香煙與濾嘴香煙等棒狀吸煙物品用之包裝件。

【先前技術】

習知之包裝件係如揭示於日本專利特公昭 55-26054 號公報者。此種眾所周知之包裝件係包括：具有開口端之盒體；鉸接於開口端後緣，而形成可開闔之蓋體；收容於盒體內之內容物。內容物中具有用包材包裝之成束棒狀吸煙物品。而且，包材上具有分隔線，利用該分隔線使包材上的一部分形成可分離區域。

消費者，也就是吸煙者，首次開啟上述包裝件之蓋體時，吸煙者剝開包材上之可分離區域，使得內容物之部分成束棒狀吸煙物品從盒體之前壁露出外部。更詳而言之，盒體前壁含有內框體，一部分成束棒狀吸煙物品經由內框體之 U 型通路開口而露出外部。因此，吸煙者極易透過內框體之通路開口從盒體取出棒狀吸煙物品。

以上述之包裝件而言，吸煙者首次開啟上述包裝件之蓋體，欲取出棒狀吸煙物品時，必須從包材剝開內容物之可分離區域。因此，對吸煙者而言，第一次從包裝件取出棒狀吸煙物品之過程最為費事。

一旦從包材剝開可分離區域，可分離區域即形成微塵狀分離片，而處理此種應丟棄之分離片亦令吸煙者覺得十分麻煩。

本發明之目的係提供一種棒狀吸煙物品用包裝件，於第一次開啟香煙包裝件之際，容易從該包裝件取出棒狀吸煙物品，而且，於包裝件開封時不會產生微塵狀之分離片。

【發明內容】

為達成上述目的，本發明之包裝件包括：

盒體，係具備：前壁、開口端、於前述前壁上由前述開口端前緣形成之通路開口，以及用以形成前述通路開口之截斷線之一邊，上述截斷線(Cut-off Line)係用以於上述前壁上1區隔開口預定區；

內容物，係收容於上述盒體內，並具有成束之棒狀吸煙物品、包裝該成束棒狀吸煙物品而形成上述開口端之上述內容物閉塞面之包材、以及利用分隔線區隔前述包材之可分離區域，且上述可分離區域具有對應於前述通路開口或前述開口預定區之前面部分；

蓋體，係鉸接於上述盒體之前述開口端後緣，並具有覆蓋上述通路開口或開口預定區以及前述開口端之內面；以及

結合區，係通過上述存區開口或上述開口預定區而與上述蓋體之上述內面及上述可分離區域相互結合。

以上述之包裝件而言，於製造包裝件時，蓋體內面與包材之可分離區域係通過通路開口或者開口預定區而直接或間接地黏接。於該狀態中，於第一次開啟蓋體時，可分離區域將隨著蓋體的轉動而脫離包材的剩餘部分而形成分離片。該分離片係與蓋體內面直接黏接，或者令脫離開口

預定區而形成之分離片保持其既有之黏接狀態。

因此，第一次開啟包裝件時，無須處理應丟棄之脫離可分離區域之分離片，以及/或者脫離開口預定區之分離片。

具體而言，包裝件係具有內框體之折蓋型(Hinge Lid)包裝件，而且包裝件之盒體內預設有通路開口。

此時之結合區係包括：透過通路開口而黏接蓋體內面與可分離區域之前面部分之第1黏接區。

當內容物之閉塞面包括一對端部折板、依序疊合於此等端部折板上之內側折板以及作為上述可分離區域之一部分之外側折板時，結合區則可包括：與外側折板及蓋體內面互相黏接之第2黏接區。

結合區若如上述之方式含有第1黏接區與第2黏接區時，可分離區域即可確實脫離包材。

上述分隔線最好具有使外側折板脫離包材剩餘部分之開縫，可藉由上述開縫而使分離區域更容易脫離包材。

並且，本發明之包裝件係具有舌蓋之包裝盒。此時，盒體係在其前壁具有位於比上述通路開口或者上述開口預定區更靠近上述盒體底側處之開縫；舌蓋係另有：用以覆蓋盒體之開口端之頂壁；用以覆蓋盒體之通路開口或開口預定區，且具有可插入開縫之前端的舌片；以及貼附於頂壁內面之補強構件；補強構件係於首次開啟舌蓋時即脫離盒體。

舌蓋型包裝件之結合區係包括：直接透過通路開口或

者利用開口預定區與舌片內面及上述可分離區域之上述前面部分黏接之第 1 黏接區。

並且，內容物之閉塞面具有一對端部折板，依序疊合於此等端部折板之內側折板以及作為可分離區域之一部分的外側折板時，結合區係包括與外側折板及補強構件相互黏接之第 2 黏接區。

【實施方式】

第 1 圖係表示濾嘴香煙用之折蓋型包裝件，該包裝件為長方體形狀，以具有開封帶之薄膜包裝該包裝件。

包裝件具有盒體 2，該盒體 2 具有外殼 4 與內框體 6。外殼 4 具有開口之上端，該上端之開口面為往下傾斜（朝著盒體 2 之前壁 10 的方向傾斜）。內框體 6 係配置於外殼 4 內，以剖視面觀察時則呈 U 字形。內框體 6 突出於外殼 4 之上端，使盒體 2 之開口端 8 與外殼 4 之動作協同一致。

盒體 2 係收容內容物 12，該內容物 12 中具有香煙束 CB 以及包裝該香煙束 CB 之包材 14。例如，香煙束 CB 含有 20 支濾嘴香煙。

包材 14 係具有紙等之底層，以及形成於該底層表面之金屬薄膜層。包材 14 與形成盒體 2 之胚料同樣地被分類為可燃燒之廢棄物。相對於此，上述薄膜則隸屬於不可燃燒之廢棄物。

內容物 12 具有上側閉塞面，該上側閉塞面係折入包材 14 而形成，內容物 12 之上側閉塞面則露出盒體 2 之開口端 8。另外，內容物 12 之前面上部亦露出內框體 6。更詳

而言之，內框體 6 之上緣具有大致 U 字形之通路開口 16，並且該通路開口 16 令內容物 12 之前面上部露出。

另一方面，如第 2 圖中所示，內容物 12 之包材 14 上具有以一點鏈線標記之分隔線 18。該分隔線 18 將包材 14 之一部分區隔為可分離區域 20。可分離區域 20 係包括：內框體 6 之通路開口 16 所對應之部分，以及內容物 12 之上側閉塞面之一部分。

更詳而言之，參考第 2 圖即可明瞭：內容物 12 之上側閉塞面係包括：包材 14 左右之端部折板 22，依序疊合於此等端部折板 22 上之內折板 24 以及外折板 26，可分離區域係包含外折板 26。

第 3 圖係表示包材 14 之展開圖。從該展開圖可知區隔可分離區域 20 之分隔線 18，係具有兩個開縫 28，以及用以連接該等開縫 28 間之穿孔列。此等開縫 28 係用以形成外側折板 26 之包材 14 的部分，以及包材 14 之剩餘部分，更具體而言，開縫 28 係開設於形成外側折板 26 之包材 14 的部分與形成端部折板 22 之包材 14 部分之間，使此等外側折板 26 與端部折板 22 相互分離。

分隔線 18 之穿孔列係用以區隔內框體 6 之通路開口 16 所對應之部分。並且可將開縫 28 改為穿孔列。

第 3 圖中之虛線係表示包材 14 之折線。包材 14 係按照折線之路徑而折入香煙束 CB 周邊，因而形成前述內容物 12。再參看第 3 圖，包材 14 之下側部分形成內容物 12 之下側閉塞面，亦即形成內容物 12 之底部。

再次參考第 1 圖，包裝件之盒體更含有蓋體 28，該蓋體 28 係以自轉部一體連接於盒體 2（外殼 4）之開口端 8 後緣。因此，蓋體 28 可以自轉部之軸線為中心自由轉動，利用該轉動以打開或闔上盒體 2 之開口端 8。

闔上蓋體 28 時，蓋體 28 將覆蓋於突出外殼 4 之內框體 6 部分，蓋體 28 之開口周緣與外殼 4 之開口周緣相卡合。亦即，蓋體 28 之開口面亦呈傾斜狀以卡合於外殼 4 之開口面。

更詳而言之，蓋體 28 係包含：與具有內框體 6 之通路開口 16 的前面相疊合之前側內面 30；與內容物 12 之上側閉塞面疊合之頂面 32；以及分別與內框體 6 之兩側面疊合之內側面。

如第 1 圖所示，於打開蓋體 28 之同時，前述可分離區域 20 亦脫離包材 14 而形成分離片 34，該分離片 34 係保持在分別黏接於蓋體 28 之前側內面 30 以及頂面 32 之狀態。因內容物 12 之香煙束 CB 之一部分露出內框體 6 之通路開口 16，而可從該通路開口 16 取出香煙束 CB 之濾嘴香煙。

為了形成上述分離片 34，於製造包裝件之過程中，蓋體 28 之前側內面 30 以及頂面 32 係形成黏接於包材 14 之可分離區域 20 的狀態。上述之黏接狀態係因在用以形成外殼 4 以及蓋體 28 之胚料 36 上，增設第 4 圖所示之糊塗布區 38、40 後所形成者。第 4 圖係表示胚料 36 之背面，糊塗布區 38、40 係第 4 圖中繪有交叉陰影線之部分。

參照第 4 圖，胚料 36 係包括：用以形成外殼 4 之下區段 36L，與用以形成蓋體 28 之上區段 36U。該等下區段 36L 與上區段 36U 之間係隔著形成上述自轉部之折線 37 而相互連接。而且，於以下說明中，亦利用與第 4 圖中折線 37 相同之虛線來標示其他折線。

下區段 36L 之上部具有背片 40，該背片 40 係用以形成外殼 4 之後壁的部分。參看第 4 圖，在背片 40 下側之間係隔著外層底片 42 而連接有前片 44。外層底片 42 與前片 44 係用以形成外殼 4 之前壁 10 以及底壁的部分。背片 40 與外層底片 42 之間，或者，外層底片 42 與前片 44 之間係以折線加以區隔。

一對內側折板 46 係隔著折線連接在背片 40 兩側緣，此等內側折板 46 係用以分別形成外殼 4 之內側壁之部分。在各內側折板 46 之下緣隔著折線連接有內底折板 48，此等內底折板 48 係分別配置於外層底片 42 之兩側。內層底部折板 48 係用以補強外殼 4 底壁之補強部分。

一對外側折板 50 係隔著折線而連接在前片 44 之兩側緣，此等外側折板 50 係用以形成外殼 4 之外側壁的部分。亦即，外殼 4 之各側壁係由內側折板 46 與外側折板 50 所形成。

另一方面，上區段 36U 具有隔著折線 37 而連接於背片 40 的矩形部分。該矩形部分係以折線區隔出四片，從上方觀看第 4 圖，該四片係包括：內層前片 52、外層前片 54、外層頂片 56 以及背片 58。

外層前片 54 係用以形成蓋體 28 前壁的部分，在外層前片 54 之兩側緣隔著折線分別連接有外側折板 60。

內側折板 62 之係隔著折線而連接在背片 58 之兩側。內側折板 62 與外側折板 60 係用以互相協同一致地動作以形成蓋體 28 各側壁之部分。

內頂折板 64 係隔著折線而連接在內側折板 62。此等內頂折板 64 係配置於外層頂片 56 之兩側，而成為用以補強蓋體 28 之頂壁之補強部分。

糊係分別塗布於上述各片及折板之背面預定位置，亦即第 4 圖中繪有陰影線之區域 66。此等糊塗布區 66 係用於將內容物 12 黏接於胚料 36，或者將疊合之折板加以黏接。

一般之包裝件雖亦具有上述糊塗布區 66，而本發明之包裝件另設有上述糊塗布區 38、40。

參看第 4 圖即可瞭解，各糊塗布區 38 係形成於內頂折板 64 之一部分上。此等糊塗布區 38 係設置於形成上述內容物 12 上側閉塞面之外折板 26 的兩端部所對應之處（參照第 2 圖）

另一方面，糊塗布區 40 係形成於內層前片 52 之表面，糊塗布區 40 係設置於上述內框體 6 之通路開口 16 所對應之位置上。

接著，參照第 5 圖至第 7 圖以說明包裝件之製造步驟。

如第 5 圖所示，將內容物 12 供應至胚料 36 之背面上。此時，內容物 12 與背片 40 相疊合，此等內容物 12 以及背

片 40 係利用糊塗布區 66 而相互黏接。

將內容物 12 供給至背片 40 上之前，內容物 12 之上面具有內框體 6，內框體 6 與內容物 12 互相黏接。

而後，一對內側折板 46 係朝內容物 12 之兩側面折入，而疊合於該兩側面。此時，該內側折板 46 與內容物 12 之側面，係利用內側折板 46 之糊塗布區 66 而相互黏接。

內側折板 46 折入之同時，一對內側折板 62 亦同樣隨著內頂折板 64 折入。而且，內側折板 62 與內頂折板 64 與對應之內側折板 46 係排列於同一直線上。

而後，如第 6 圖所示，一對內底折板 48 係朝內容物 12 之底面折入，而與內容物 12 之底面相疊合。同時，一對內頂折板 64 亦朝內容物 12 之上側閉塞面折入，而與上側閉塞面相疊合。此時，該內頂折板 64 及上側閉塞面之外折板 26 之間，係利用此等內頂折板 64 之糊塗布區 38 相互黏接。

另外，如第 6 圖所示，內層前片 52 係朝外層前片 54 折入，而與外層前片 54 相疊合。內層前片 52 與外層前片 54 係利用內層前片 52 之糊塗布區 66 相互黏接。相互黏接之內層前片 52 與外層前片 54 則構成蓋體 28 之前壁。

此處須留意之處係上述糊塗布區 40 係藉由內層前片 52 之折入以位於胚料 36 之背面側。

而後，外層底片 42 隨著前片 44 朝內容物 12 底部折入，而與該底部相疊合。而且，前片 44 朝內容物 12 之表面折入，並且隔著內框體 6 而疊合於內容物 12 之表面。前

片 44 與內框體 66 之下部係利用前片 44 之糊塗布區 66 互相黏接。

折入前片 44 之同時，外層上折板 56 係朝內容物 12 之上側閉塞面折入，並且隔著左右之內頂折板 64 而疊合於該上側閉塞面。此時，上述蓋體 28 之前壁（內層前板 52 以及外層前板 54）與左右之外側折板 60 皆為從內容物 12 上面豎立之狀態。

而後，蓋體 28 之前壁隨著外側折板 60 朝內容物 12 之上面折入，而與內容物口之上面相疊合。

此時，蓋體 28 之前壁，亦即內層前片 52 之糊塗布區 40，係透過內框體 6 之通路開口 16，而抵接於內容物 12 之包材 14 的可分離區域 20，可分離區域 20 與蓋體 28 之前壁互相黏接。該狀態係表示於第 7 圖中。

此時，可參考第 7 圖了解蓋體 28 側的一對外側折板 60 與盒體 2 側之一對外側折板 50 皆突出於內容物 12 之兩側面。

之後，外側折板 60、50 皆朝內容物 12 所對應之側面折入，且分別疊合在已折入之內側折板 62、46，亦即內容物 12 之側面。各外側折板 60、50 與內側折板 62、44 係利用外側折板 60、50 之糊塗布區 66 相黏接，並且於該時間點完成包裝件之製造。

上述胚料 36 之折入步驟係與通常之胚料折入步驟相同。而且，本發明之包裝件僅將用以形成糊塗布區 38、40 之糊塗布裝置（圖中未標示）配設於一般之包裝件包裝機

上，即能使製程更為簡化。

而後，將包裝件供給至薄膜包裝機（圖中未標示），該薄膜包裝機係以具有開封帶之薄膜包裝包裝件。

尚未開啟上述包裝件之蓋體 28 時，包材 14 之可分離區域 20 係分別黏接於蓋體 28 之頂面 32 以及前壁之內面 30。具體而言，屬於可分離區域 20 之一部分的包材 14 之外折板 26，係利用糊塗布區 38 而黏接於蓋體 28 之頂面 32（一對內頂折板 64），而可分離區域 20 之剩餘部分，係利用糊塗布區 40 而黏接於蓋體 28 之前壁內面 30（內層前片 52）。

第 2 圖中，利用糊塗布區 38、40 黏接可分離區域 20 之位置係標示元件符號 M。

而後，包裝件之蓋體 28 最初繞著自轉部轉動時，亦即，首次開啟蓋體 28 時，可分離區域 20 係黏接於蓋體 28，而因蓋體 28 之轉動使可分離區域 20 脫離包材 14。脫離之可分離區域 20 係形成第 1 圖所示之分離片 34，該分離片 34 係維持在黏接於蓋體 28 內面之狀態。

吸煙者只要第一次打開蓋體 28，即可使可分離區域 20 脫離包材 14，因此，蓋體 28 打開後，吸煙者無須再用手剝開可分離區域 20。故可省去剝開可分離區域 20 所需之時間，而可極容易地將包裝件開封。

因分離片 34 黏接於蓋體 28 內面，所以分離片 34 不會從蓋體 28 脫落。打開包裝件時，無須處理分離片 34 之廢棄物。而且，包裝件內之所有濾嘴香煙吸用完後，分離片

34 即可隨著空包裝件一起丟棄。

而且，因可分離區域 20 黏接於蓋體 28 內面之 3 個位置上，使得可分離區域 20 可隨著蓋體 28 之轉動操作而可確實地沿著分隔線 18（參照第 2 圖）分離，不會有分離片 34 的一部分露出蓋體 28 外側的情形。

可分離區域 20 之外折板 26 係利用開縫 28（參照第 3 圖）而形成與包材 14 之其他部位完全分離之狀態。因此，可分離區域 20 脫離時，外折板 26 會卡在內框體 6 與外殼 4，於可分離區域 20 脫離時即不會造成過大之阻礙。

本發明不限於上述實施例，可具有各種不同之變形。

例如，區隔可分離區域 20 之分隔線 18 亦可為整體開縫之排列。

另外，可分離區域亦可為一般包裝件內容物所具有之可分離區域。此時，包材 14 係在通常之折入形態下，形成內容物 12 之上側閉塞面。

第 1 圖所示之包裝件係折蓋型包裝件，而本發明之包裝件係如第 8 圖所示之舌蓋型包裝件，亦可適用於具有各類型蓋體之包裝件。

根據第 8 圖之舌蓋型包裝件，本體 2 僅由外殼 4 形成，未具備內框體 6。因此，外殼 4 具有形成於其前壁之通路開口 16。

於外殼 4 之前壁 10 上形成有插入開縫 68。該插入開縫 68 係位於缺口 16 之下側，並且形成朝向通路開口 16 開口之 V 字形。

外殼 4 中具有舌蓋 70 以取代盒型之蓋體 28。該舌蓋 70 係利用自轉部而連接於外殼 4 之開口端 8 之後緣。

舌蓋 70 係具有封閉內容物 12 之上側閉塞面的頂壁 72，以及隔著折線而連接於該頂壁 72 之舌片 74。舌片 74 與外殼 4 之前壁相疊合時，舌片 74 可同時覆蓋通路開口 16 以及插入開縫 68。舌片 74 之前端部形成尖頭狀之插入片 76，該插入片 76 與舌片 74 之基部間係以折線相區隔。插入片 76 可穿過外殼 4 之插入開縫 68 而插入外殼 4 之內。

第 8 圖之包裝件，係由第 9 圖所示之胚料 78 製成。該胚料 78 與上述胚料 36 相比較後之差異如下：

胚料 78 之前片 44 具有通路開口 16 以及插入開縫 68，舌蓋 70 係隔著形成自轉部之折線而連接於後片 40。

糊塗布區 38 係分別形成於各內頂折板 64 之表面與背面。各內頂折板 64 與內側折板 46 係隔著截斷線 80(取代折線)而互相連接。

另一方面，糊塗布區 40 係形成於舌片 74 之背面，而且設於通路開口 16 所對應之位置上。

上述胚料 78 之折入步驟係與上述胚料 36 之折入步驟大致相同，於前片 44 完全折入後，舌蓋 70 即朝前片 44 折入。亦即，舌蓋 70 之舌片 74 係疊合於前片 44 上。

製造上述舌蓋型包裝件時，可分離區域 20 之外折板 26(參照第 2 圖)係與一對內頂折板 64 係利用其背面之糊塗布區 38 相黏接，而後，此等內頂折板 64 利用其表面之糊塗布區 38 黏接於舌蓋 70 之頂壁 72 內面。並且，糊塗布

區 40 係位於通路開口 16 內，舌蓋 70 之舌片 74 與可分離區域 20，則利用糊塗布區 40 相互黏接。

首次開啟舌蓋型包裝件之舌蓋 70 時，一對內頂折板 64 脫離所對應之內側折板 46，同時可分離區域 20 亦脫離包材 14，而形成分離片 34。該分離片 34 係保持在黏接於舌蓋 70 之狀態。

如第 10 圖所示，胚料 78 可用截斷 82 取代通路開口 16。該截斷線 82 係預先形成於胚料之前片 44，可於前片 44 上劃分出用以作為通路開口 16 之開口預定區 84。在開口預定區 84 之表面及背面分別設有糊塗布區 40。

製成包裝件後，利用糊塗布區 40 將可分離區域 20 黏接於開口預定區 84 之背面，開口預定區 84 則利用其表面之糊塗布區 40 而黏接於舌蓋 70 之舌片 74。

首次開啟舌蓋 70 時，剝開包材 14 上之可分離區域 20 之同時，開口預定區 84 亦脫離前片 44。因開口預定區 84 之脫離而於前片 44 上形成通路開口 16。

藉由可分離區域 20 以及開口預定區 84 之分隔所形成之分離片 34、86 (參照第 10 圖)，皆保持在黏接於舌蓋 70 背面之狀態。

上述內框體 6 亦可具有與前述開口預定區 84 相同之開口預定區，以取代通路開口 16。亦即，第 11 圖係顯示內框體 6 之胚料 86，在該胚料 86 上以截斷線 88 分隔開口預定區 90。此時，開口預定區 90 係在其背面具有糊塗布區 40，利用該糊塗布區 40 黏接內框體 6 與可分離區域 20。

【圖式簡單說明】

第 1 圖係折蓋型包裝件之蓋體呈開啟狀態之斜視圖。

第 2 圖係收容於包裝件內之內容物之斜視圖。

第 3 圖係表示內容物之包材之展開圖。

第 4 圖係用以形成第 1 圖之外殼及蓋體之胚料之展開圖。

第 5 圖至第 7 圖係用以依序說明第 4 圖之胚料折入之步驟圖。

第 8 圖係舌蓋型包裝件之斜視圖。

第 9 圖係第 8 圖之包裝件用胚料之展開圖。

第 10 圖係表示變形例中胚料之一部分的圖。

第 11 圖係內框體用胚料之展開圖。

【元件符號說明】

2	盒體	4	外殼
6	內框體	8	開口端
10	前壁	12	內容物
14	包材	16	通路開口
18	分隔線	20	可分離區域
22	端部折板	24	內折板
26	外折板	28	蓋體(開縫)
30	前側內面	32	頂面
34、86	分離片		
36、78、86			胚料
36L	下區段	36U	上區段

37	折線		
38、40、66			糊塗布區
40、58	背片	42	外層底片
44	前片	46、62	內側折板
48	內底折板	50、60	外側折板
52	內層前片	54	外層前片
56	外層頂片	64	內頂折板
68	插入開縫	70	舌蓋
72	頂壁	74	舌片
76	插入片		
80、82、88			截斷線
84、90	開口預定區	CB	香煙束

伍、中文發明摘要：

本發明提供一種棒狀吸煙物品用包裝件，係包括：具有內框體(6)之盒體(2)；用以開闔盒體(2)之開口端的蓋體(28)；收容於盒體(2)內之內容物(12)。內容物(12)係包含用以包裝濾嘴香煙束之包材(14)，並且該包材(14)具有利用分隔線區隔之可分離區域(20)，而該可分離區域(20)係利用糊塗布區(40)而黏接於蓋體(28)之內面。首次開封蓋體(28)時，可分離區域(20)隨著蓋體(28)的轉動而脫離包材(14)，並且形成分離片(34)，而該分離片(34)係維持在黏接於蓋體(28)內之狀態。

陸、英文發明摘要：

A package for stick-like smoking goods is provided, which comprises a box (2) having an inner-frame (6), a lid (28) for opening/closing the opening end of the box (2) and a content (12) received within the box (2). The content (12) includes a wrap material (14) wrapped around a bundle of filter cigarettes, the wrap material (14) has a separable area (20) blocked out by a separating line, and the separable area (20) is bonded through a paste applied area (40) to an inner face of the lid (28). As a result, when the lid (28) is firstly opened, the separable area (20) is separated from the wrap material (14) in association with the rotating of the lid (28), and the separated piece (34) is formed and maintained in the manner that is bonded within the lid (28).

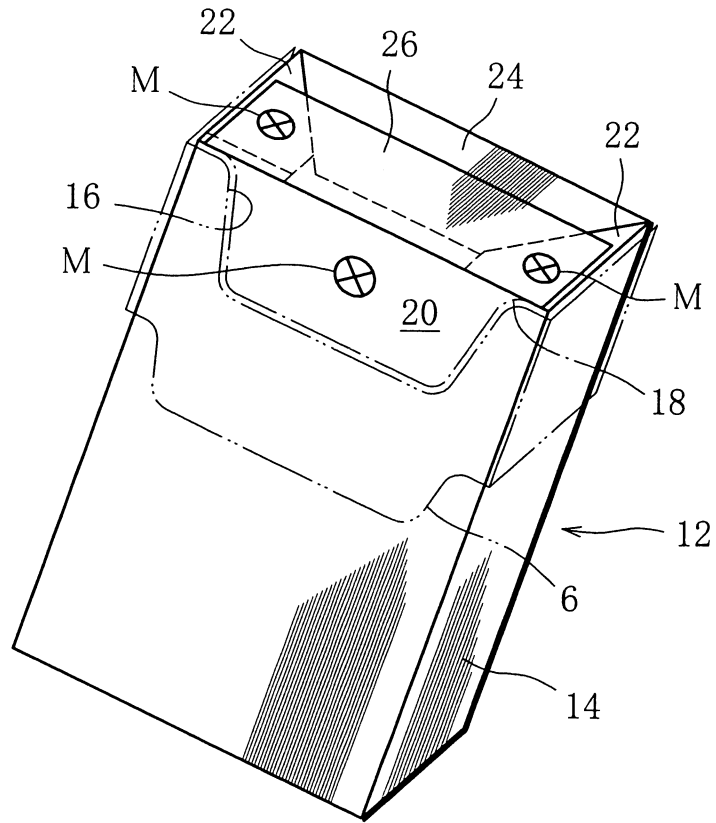
柒、指定代表圖：

(一)本案指定代表圖為：第(1)圖。

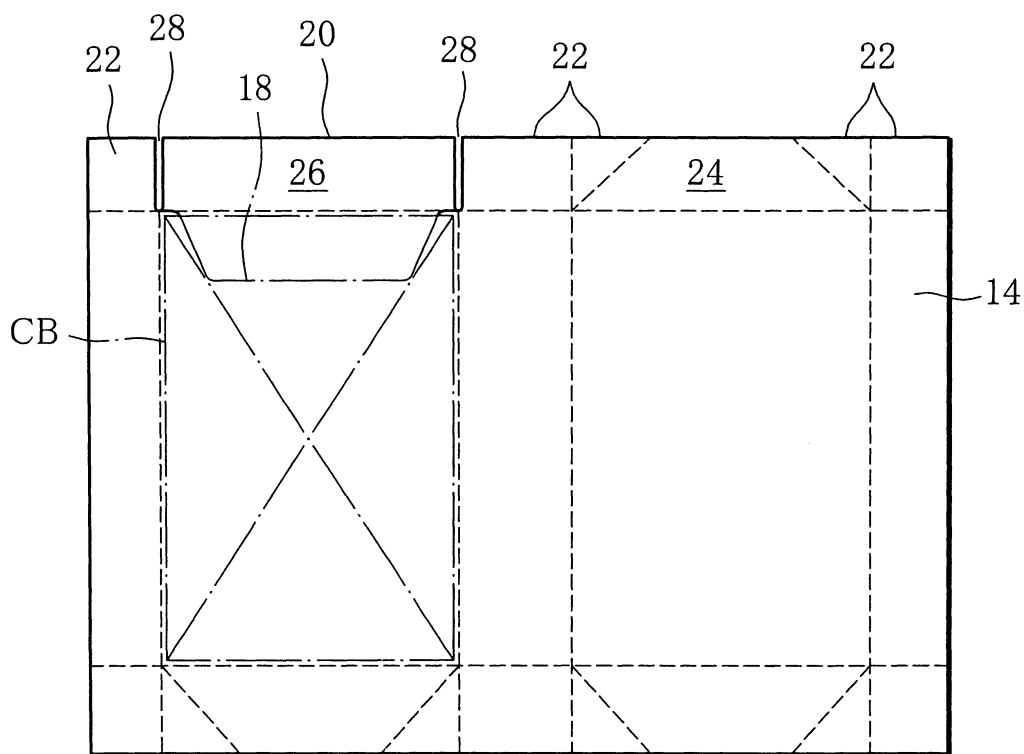
(二)本代表圖之元件代表符號簡單說明：

2	盒體	4	外殼
6	內框體	8	開口端
10	前壁	12	內容物
14	包材	16	通路開口
28	蓋體(開縫)	30	前側內面
32	頂面	34	分離片
CB	香煙束		

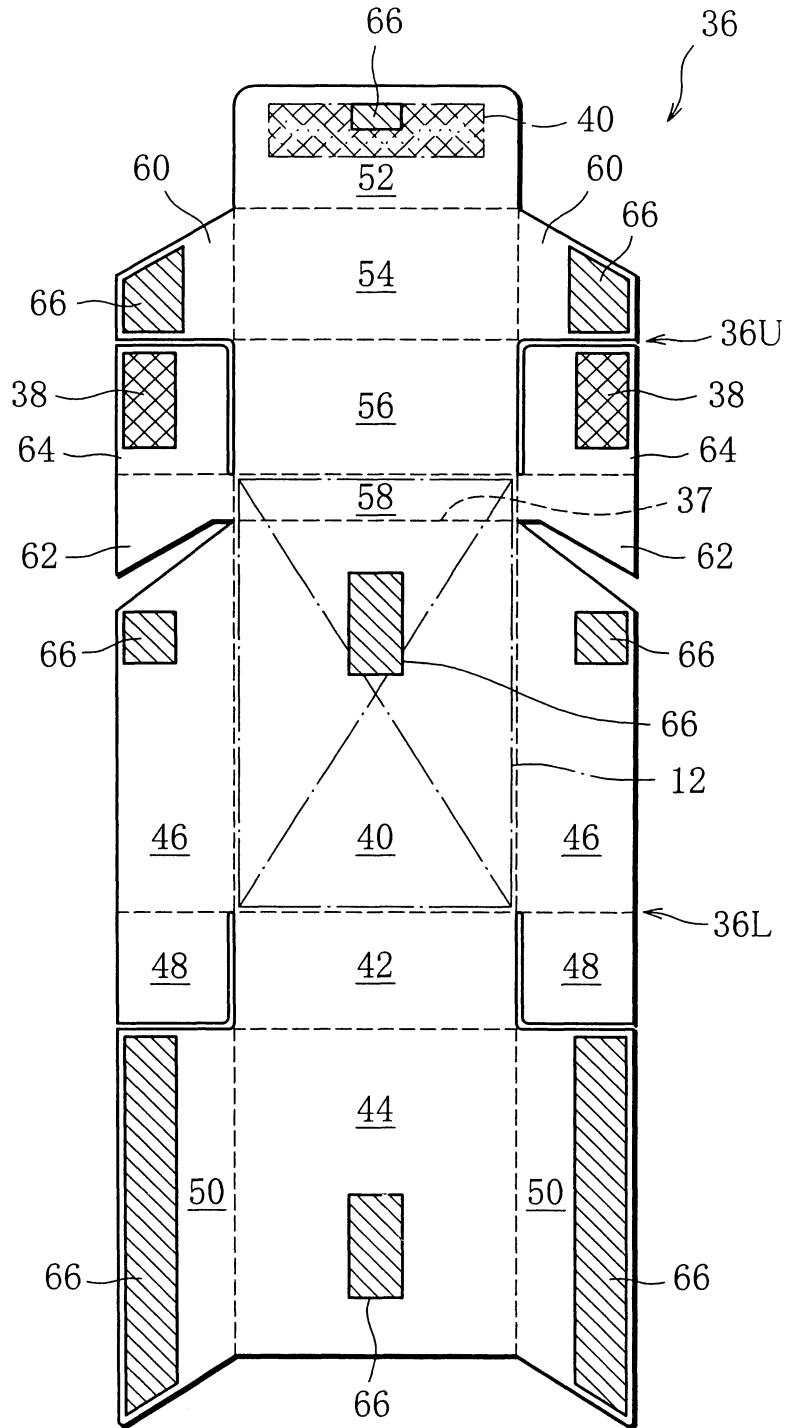
捌、本案若有化學式時，請揭示最能顯示發明特徵的化學式：



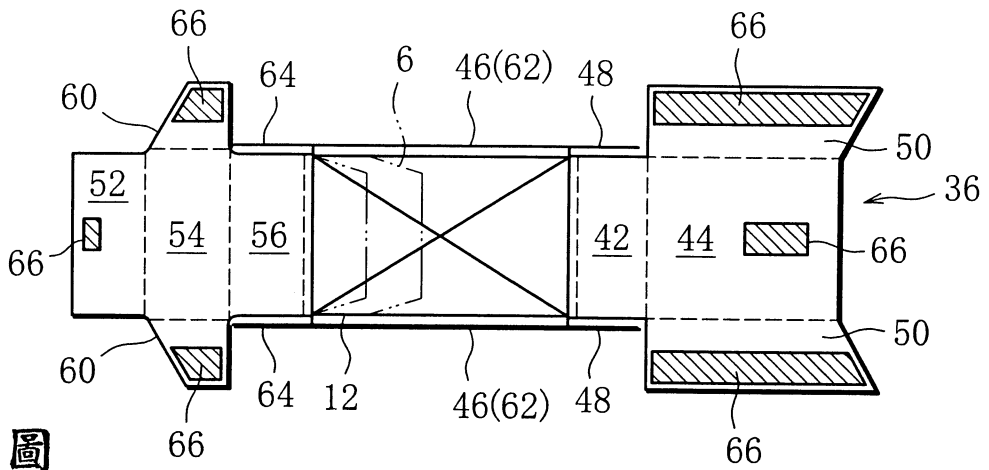
第 2 圖



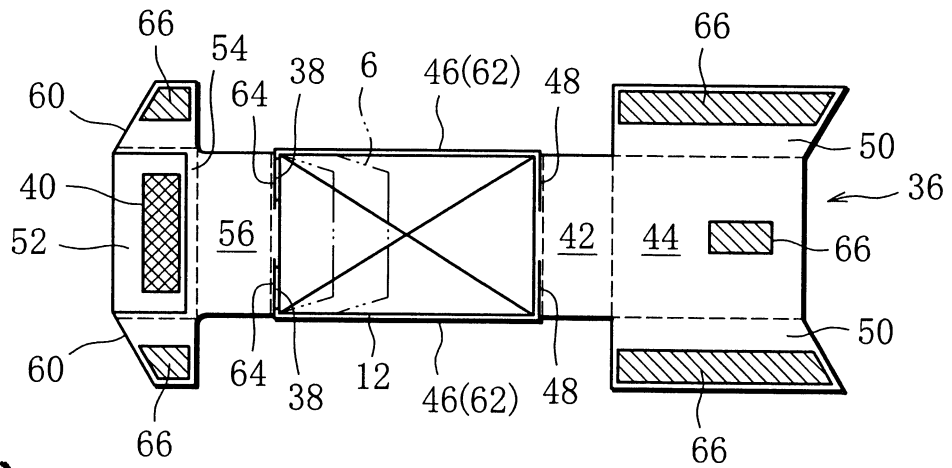
第 3 圖



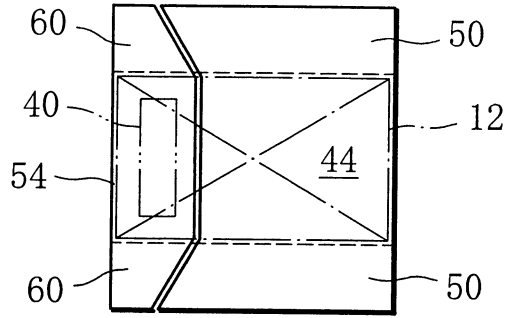
第 4 圖



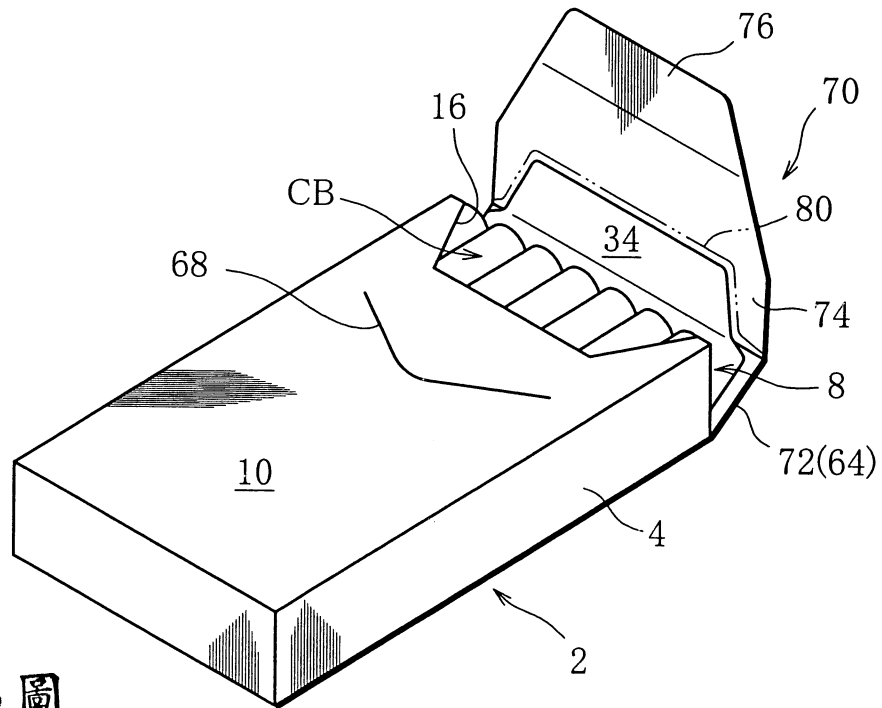
第 5 圖



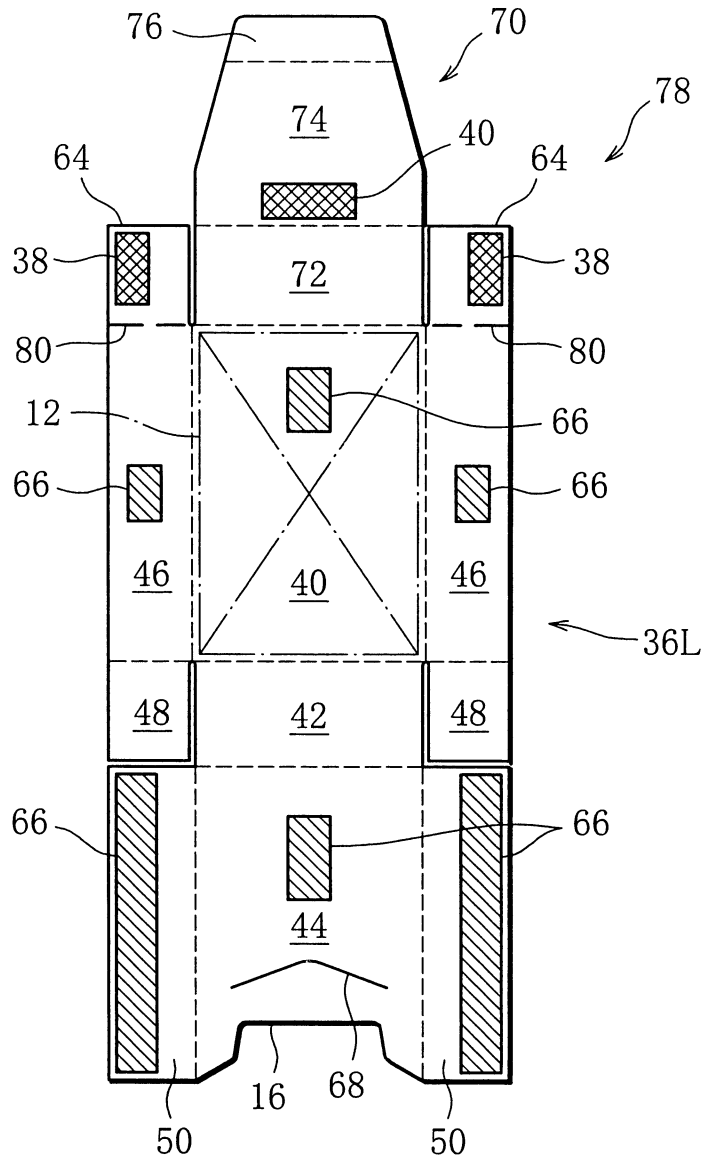
第 6 圖



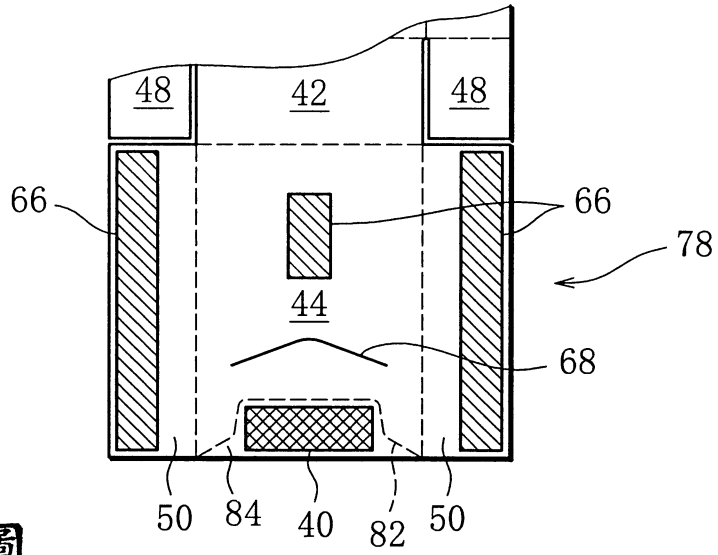
第 7 圖



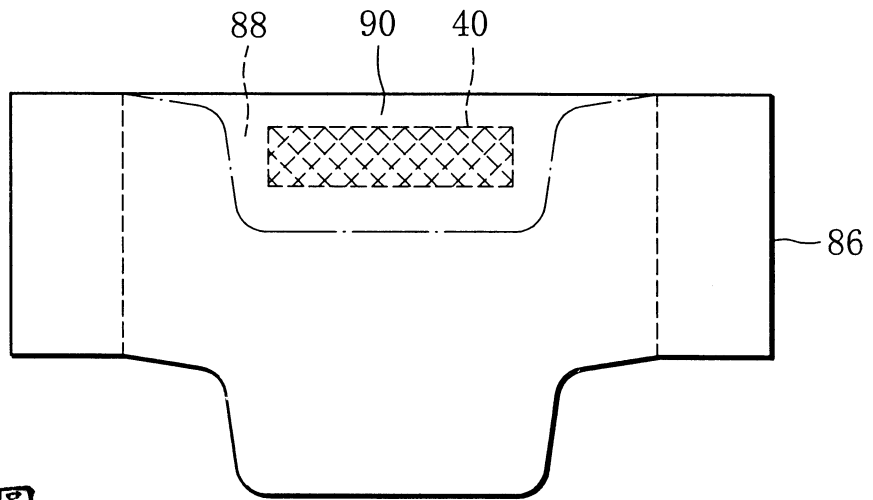
第 8 圖



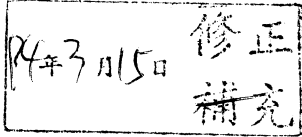
第9圖



第10圖



第11圖



第 93100015 號專利申請案

申請專利範圍修正本

(94 年 3 月 15 日)

1. 一種棒狀吸煙物品用包裝件，包括：

盒體，係具備：前壁、開口端、於前述前壁上由前述開口端前緣形成之通路開口，以及用以形成前述通路開口之截斷線之一邊，上述截斷線係用以於上述前壁上區隔開口預定區；

內容物，係收容於上述盒體內，並具有成束棒狀吸煙物品、包裝該成束棒狀吸煙物品而形成上述開口端之上述內容物閉塞面之包材、以及利用分隔線區隔前述包材之可分離區域，且上述可分離區域具有對應於前述通路開口或前述開口預定區之前面部分；

蓋體，係鉸接於上述盒體之前述開口端後緣，並具有覆蓋上述通路開口或開口預定區以及前述開口端之內面；以及

結合區，係通過上述通路開口或上述開口預定區而與上述蓋體之上述內面及上述可分離區域相互結合。

2. 如申請專利範圍第 1 項之包裝件，其中，上述包裝件係具有內框體之折蓋型包裝盒。
3. 如申請專利範圍第 2 項之包裝件，其中，上述盒體係預設有上述通路開口。
4. 如申請專利範圍第 3 項之包裝件，其中，上述結合區係包括透過前述通路開口而黏接前述蓋體之前述內面與

前述可分離區域之前述前面部分的第 1 黏接區。

5. 如申請專利範圍第 4 項之包裝件，其中，上述內容物之上述閉塞面包括：一對端部折板、依序疊合於該等端部折板之內側折板以及作為上述可分離區域之一部分的外側折板；

上述結合區另具有與上述外側折板及上述蓋體之內面相互黏接之第 2 黏接區。

6. 如申請專利範圍第 5 項之包裝件，其中，上述分隔線係具有令外側折板脫離上述包材剩餘部分之開縫。
7. 如申請專利範圍第 1 項之包裝件，其中，上述包裝件係具有舌蓋之包裝盒，

上述盒體係於其前壁具有位於比上述通路開口或上述開口預定區更靠近上述盒體底側處之開縫；

前述舌蓋係具有：用以覆蓋前述盒體之前述開口端之頂壁；用以覆蓋前述盒體之前述通路開口或前述開口預定區且具有可插入前述開縫之前端的舌片；

以及貼附於上述頂壁內面之補強構件；上述補強構件係於首次開啟上述舌蓋時即脫離上述盒體。

8. 如申請專利範圍第 7 項之包裝件，其中，上述盒體係預設有上述通路開口。
9. 如申請專利範圍第 8 項之包裝件，其中，上述結合區包括透過上述通路開口與上述舌片內面及上述可分離區域之上述前面部分黏接之第 1 黏接區。
10. 如申請專利範圍第 9 項之包裝件，其中，上述內容物之

上述閉塞面係具有一對端部折板、依序疊合於此等端部折板之內側折板以及作為上述可分離區域之一部分的外側折板；

上述結合區亦包括與上述外側折板及上述補強構件相互黏接之第 2 黏接區。

11. 如申請專利範圍第 10 項之包裝件，其中，上述分隔線係具有令上述外側折板脫離上述包材剩餘部分之開縫。
12. 如申請專利範圍第 7 項之包裝件，其中，上述盒體係包括上述開口預定區。
13. 如申請專利範圍第 12 項之包裝件，其中，上述結合區係包括令上述開口預定區分別黏接於上述舌片內面以及上述可分離區域之上述前面部分之第 1 黏接區。
14. 如申請專利範圍第 13 項之包裝件，其中，上述內容物之上述閉塞面係具有：一對端部折板、依序疊合於此等端部折板之內側折板以及作為上述可分離區域之一部分的外側折板；

上述結合區另包括與上述外側折板與上述補強構件相互黏接之第 2 黏接區。

15. 如申請專利範圍第 14 項之包裝件，其中，上述分隔線係具有令上述外側折板脫離上述包材剩餘部分之開縫。