



(12) 实用新型专利

(10) 授权公告号 CN 201692558 U

(45) 授权公告日 2011. 01. 05

(21) 申请号 201020228112. X

(22) 申请日 2010. 06. 02

(73) 专利权人 德州学院

地址 253023 山东省德州市共青团路 67 号

(72) 发明人 张兰英

(51) Int. Cl.

A63B 17/00 (2006. 01)

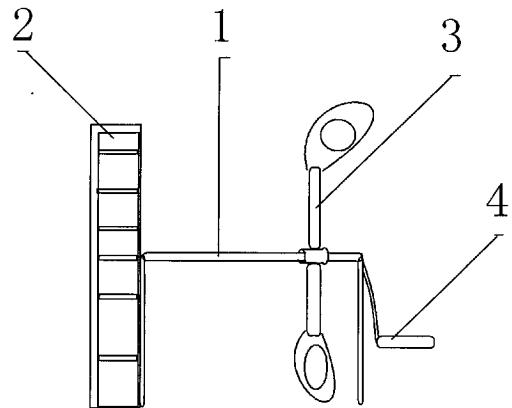
权利要求书 1 页 说明书 1 页 附图 1 页

(54) 实用新型名称

大学生心理行为综合训练器械

(57) 摘要

大学生心理行为综合训练器械,属于大学生思想教育用具技术领域。本实用新型的技术方案是:包括单杠架,其特征是在单杠架左侧设有天梯,单杠架上设有摩天轮,单杠架右侧设有荡木桥。本实用新型结构简单,在给大学生进行心理行为综合训练时耗材量低、占地面积小,减轻了人们的工作难度。



1. 大学生心理行为综合训练器械,包括单杠架(1),其特征是:在单杠架(1)左侧设有天梯(2),单杠架(1)上设有摩天轮(3),单杠架(1)右侧设有荡木桥(4)。

## 大学生心理行为综合训练器械

[0001] 技术领域：本实用新型属于大学生思想教育用具技术领域，具体地讲是一种大学生心理行为综合训练器械。

[0002] 背景技术：目前，在给大学生进行心理行为综合训练时的科目主要由单杠、天梯、摩天轮、荡木桥等，所用器械大都单项独立器材排列组成，耗材量高、占地面积广，给人们增加了极大的工作难度。

[0003] 发明内容：本实用新型的目的是提供一种在给大学生进行心理行为综合训练时耗材量低、占地面积小的大学生心理行为综合训练器械。

[0004] 本实用新型的技术方案是：包括单杠架，其特征是在单杠架左侧设有天梯，单杠架上设有摩天轮，单杠架右侧设有荡木桥。

[0005] 本实用新型的有益效果是：本实用新型结构简单，在给大学生进行心理行为综合训练时耗材量低、占地面积小，减轻了人们的工作难度。

[0006] 附图说明：附图 1 为本实用新型的结构示意图。

[0007] 图中 1、单杠架，2、天梯，3、摩天轮，4、荡木桥。

[0008] 具体实施方式：包括单杠架 1，其特征是在单杠架 1 左侧设有天梯 2，单杠架 1 上设有摩天轮 3，单杠架 1 右侧设有荡木桥 4。在给大学生进行心理行为综合训练时，逐个进行天梯 2、单杠架 1、摩天轮 3、荡木桥 4 训练即可。

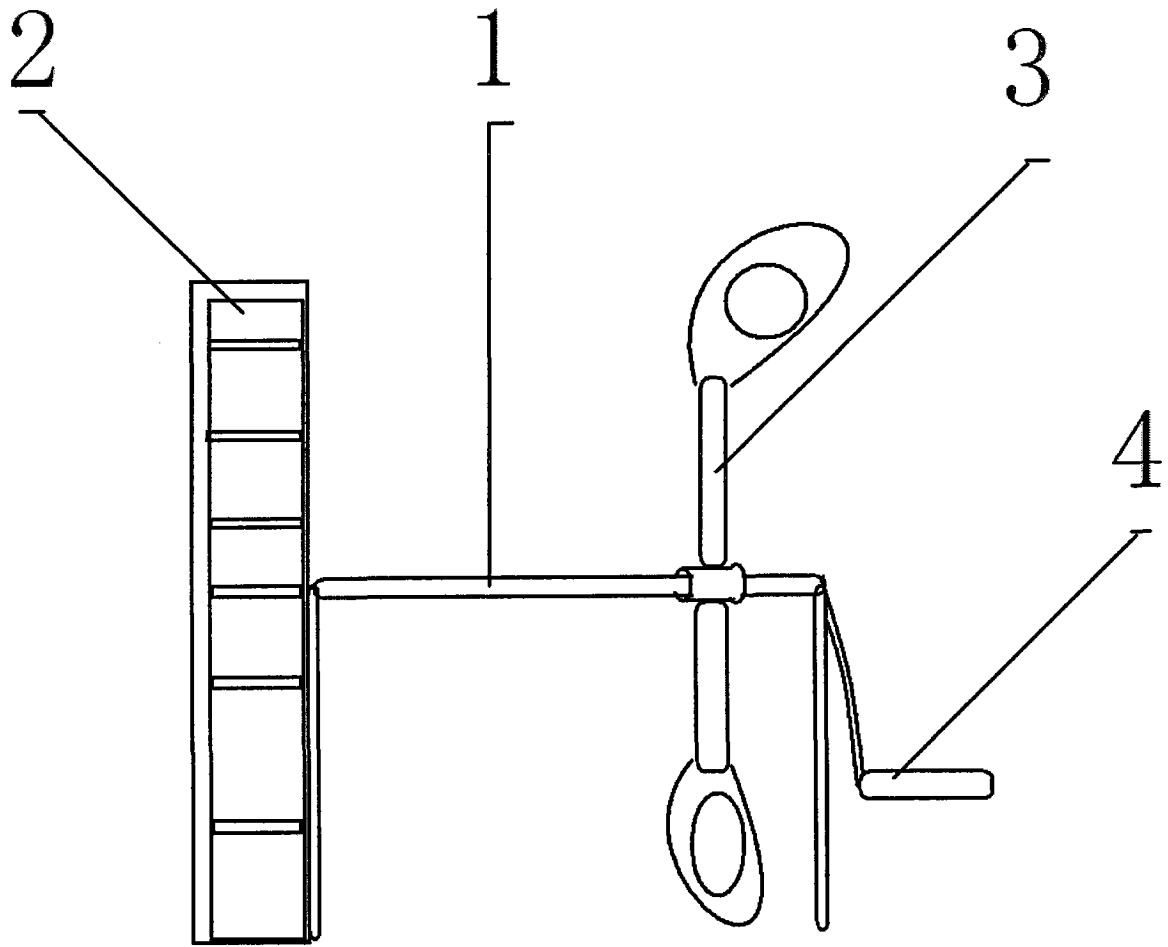


图 1