



(19)中華民國智慧財產局

(12)新型說明書公告本

(11)證書號數：TW M636615 U

(45)公告日：中華民國 112 (2023) 年 01 月 11 日

(21)申請案號：111211051

(22)申請日：中華民國 111 (2022) 年 10 月 11 日

(51)Int. Cl. : H01L23/02 (2006.01)

H01L23/31 (2006.01)

(71)申請人：謝文樂(中華民國) HSIEH, WEN-LO (TW)

高雄市左營區自勉路 120 號 14 樓

(72)新型創作人：謝文樂 HSIEH, WEN-LO (TW)

(74)代理人：陳瑞田；金玉書；余奕賢

申請專利範圍項數：8 項 圖式數：4 共 16 頁

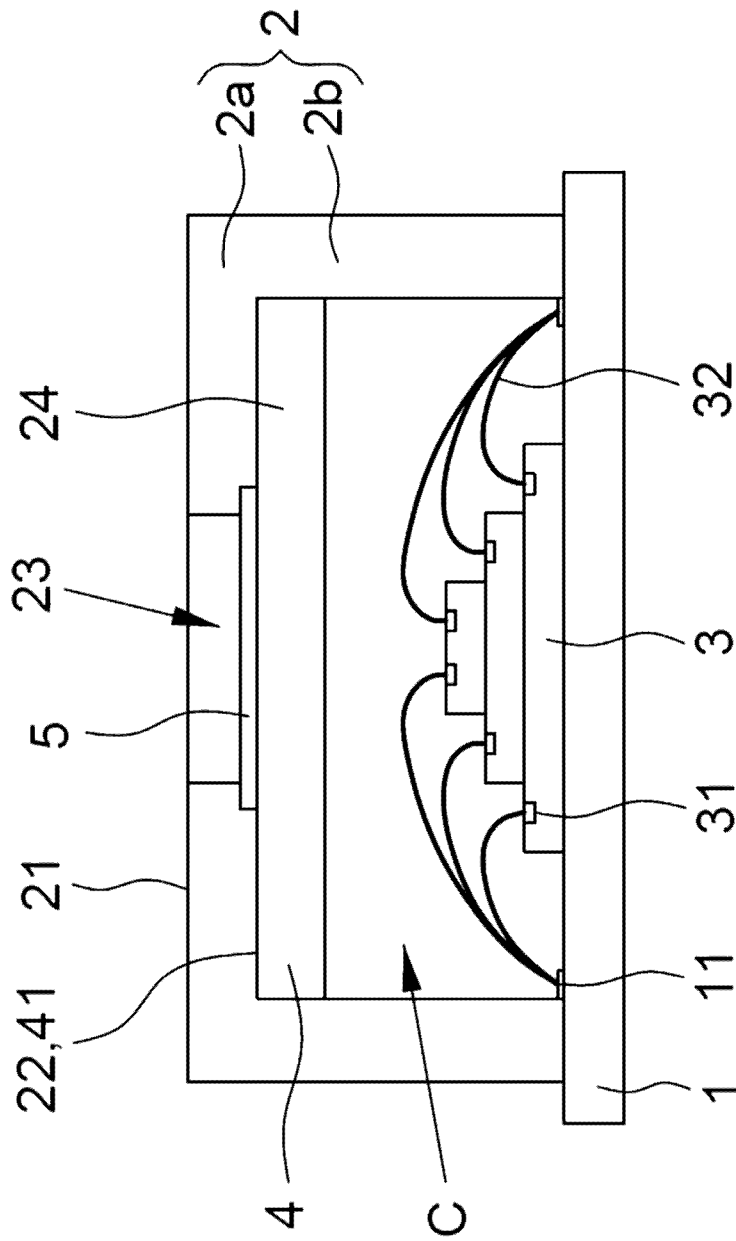
(54)名稱

氣體感測器封裝構造(四)

(57)摘要

一種氣體感測器封裝構造，包含：一基板與一蓋體共同形成一腔體，該蓋體具有與該腔體相互連通的至少一通孔，該蓋體為採用模具成型製成；至少一感測晶片，位於該腔體內部，且設置於該基板上方，所述感測晶片用以感測該腔體內部的至少一氣體；一保護膜，其在該蓋體成型時嵌設於該蓋體內，使該保護膜頂面與該蓋體下表面相互接合，並與該至少一通孔軸向重疊，該保護膜用以可選擇性地允許外界部分氣體經由所述通孔進入該腔體內部；及一吸附層，形成於所述通孔與該保護膜之間，並用以隔絕非所述感測晶片所要感測之氣體進入該腔體。

指定代表圖：



【圖2】

符號簡單說明：

- 1:基板
- 11:第一焊點
- 2:蓋體
- 2a:頂壁
- 2b:環周壁
- 21:上表面
- 22:下表面
- 23:通孔
- 3:感測晶片
- 31:第二焊點
- 32:導線
- 4:保護膜
- 41:頂面
- 5:吸附層
- C:腔體



公告本

【新型摘要】

M636615

【中文新型名稱】 氣體感測器封裝構造(四)

【中文】

一種氣體感測器封裝構造，包含：一基板與一蓋體共同形成一腔體，該蓋體具有與該腔體相互連通的至少一通孔，該蓋體為採用模具成型製成；至少一感測晶片，位於該腔體內部，且設置於該基板上方，所述感測晶片用以感測該腔體內部的至少一氣體；一保護膜，其在該蓋體成型時嵌設於該蓋體內，使該保護膜頂面與該蓋體下表面相互接合，並與該至少一通孔軸向重疊，該保護膜用以可選擇性地允許外界部分氣體經由所述通孔進入該腔體內部；及一吸附層，形成於所述通孔與該保護膜之間，並用以隔絕非所述感測晶片所要感測之氣體進入該腔體。

【指定代表圖】 圖 2

【代表圖之符號簡單說明】

1:基板

11:第一焊點

2:蓋體

2a:頂壁

2b 環周壁

21:上表面

22:下表面

23:通孔

3:感測晶片

31:第二焊點

32:導線

4:保護膜

41:頂面

5:吸附層

C:腔體

【新型說明書】

【中文新型名稱】 氣體感測器封裝構造(四)

【技術領域】

【0001】 本創作主要為一種氣體感測器封裝構造，特別是有關於一種有效防止保護膜脫落的氣體感測器封裝構造。

【先前技術】

【0002】 請參照圖 1，其係一種習知的氣體感測器封裝體 9，該習知的氣體感測器封裝體 9 具有一基板 91、一蓋體 92、一保護膜 93、數個焊點 94 及至少一感測晶片 95，其中，該基板 91 為一線路載板。該蓋體 92 設置於該基板 91 上方，且與該基板 91 共同形成一腔體 96，該蓋體 92 具有連通該腔體 96 的一通孔 97。該保護膜 93 設置於該蓋體 92 上方，且可以選擇性地允許外界氣體經由該通孔 97 進入該腔體 96 內。該數個焊點 94 設置於該基板 91 且位於該腔體 96 內。所述感測晶片 95 堆疊於該基板 91 上，且透過導線 98 電性連接於該數個焊點 94。

【0003】 上述習知的氣體感測器封裝體 9，該保護膜 93 與該蓋體 92 之間係具有一黏著層 99，該黏著層 99 為膠水等黏合劑。然而，該黏著層 99 會隨著時間的變化而漸漸失去黏性，導致該保護膜 93 與該蓋體 92 脫離，進而使原先不被允許的外界氣體全部進入該腔體 96，使影響所述感測晶片 95 的準確性，具有感測準確率不佳的問題。

【0004】有鑑於此，有必要提供一種氣體感測器封裝構造，以解決上述之問題。

【新型內容】

【0005】本創作的目的在於提供一種氣體感測器封裝構造，係可以有效防止保護膜脫落。

【0006】為達成上述目的，本創作提供一種氣體感測器封裝構造，包含：一基板；一蓋體，結合於該基板上，該蓋體與該基板共同形成一腔體，該蓋體具有一上表面及一下表面，以及貫通該上表面及該下表面的至少一通孔，該至少一通孔與該腔體相互連通，該蓋體為採用模具成型製成；至少一感測晶片，位於該腔體內部，且設置於該基板上方，所述感測晶片用以感測該腔體內部的至少一氣體；一保護膜，其在該蓋體成型時嵌設於該蓋體內，使該保護膜之一頂面與該蓋體的下表面相互接合，並與該至少一通孔軸向重疊，該保護膜用以可選擇性地允許外界部分氣體經由所述通孔進入該腔體內部；及一吸附層，形成於所述通孔與該保護膜之間，並用以隔絕非所述感測晶片所要感測之氣體進入該腔體。

【0007】在一些實施例中，該蓋體具有一頂壁，以及連接該頂壁的一環周壁，該蓋體以該環周壁結合於該基板，使該頂壁、該環周壁與該基板共同形成該腔體，該頂壁具有該上表面及該下表面，以及貫通該上表面及該下表面的該至少一通孔。

【0008】在一些實施例中，該環周壁的其中至少一側設有一凹槽，該保護膜具有一本體部，以及連接該本體部的至少一延伸部，該本體部的該頂面與該蓋

體的下表面相互接合，並與該至少一通孔軸向重疊，該延伸部穿伸結合於該凹槽。

【0009】 在一些實施例中，該基板上表面設置至少一第一焊點，所述感測晶片具有至少一第二焊點，所述第二焊點以一導線電性連接所述第一焊點。

【0010】 在一些實施例中，該導線為金、銀或銅電導率較高的金屬導線。

【0011】 在一些實施例中，該保護膜為一四氟乙烯膜。

【0012】 在一些實施例中，所述感測晶片包含一硫化氫感測晶片、一一氧化碳感測晶片、一二氧化碳感測晶片、一可燃性氣體感測晶片、一揮發性有機氣體感測晶片、一二氧化氮感測晶片、一氨氣感測晶片及一二氧化氯感測晶片中的至少一個。

【0013】 在一些實施例中，該吸附層係為選自活性碳、多孔性陶瓷及金屬氧化物之其中一者。

【0014】 本創作的氣體感測器封裝構造具有下列特點：係可以藉由將該保護膜在該蓋體成型時嵌設於該蓋體內，使該保護膜之一頂面與該蓋體的下表面相互接合，以防止保護膜脫落；再者，由於該保護膜設置於該蓋體內部，因此，在該氣體感測器封裝構造的整體軸向高度上，與習知的氣體感測器封裝體相同時，本創作之腔體空間具有較大的空間，亦可以容納更多層的感測晶片；更甚之，還可以藉由該吸附層隔絕非感測對象之氣體。如此，本創作的氣體感測器封裝構造，可以達到穩定感測晶片準確性、延長感測晶片使用壽命及提升良率等功效。

【圖式簡單說明】

【0015】

[圖 1]為一種習知氣體感測器封裝體的剖視圖；

[圖 2]為本創作一實施例之氣體感測器封裝構造的剖視圖；

[圖 3]為本創作一實施例之氣體感測器封裝構造的俯視圖；

[圖 4]為本創作另一實施例之氣體感測器封裝構造的剖視圖。

【實施方式】

【0016】 茲配合圖式將本創作實施例詳細說明如下，其所附圖式主要為簡化之示意圖，僅以示意方式說明本創作之基本結構，因此在該等圖式中僅標示與本創作有關之元件，且所顯示之元件並非以實施時之數目、形狀、尺寸比例等加以繪製，其實際實施時之規格尺寸實為一種選擇性之設計，且其元件佈局形態有可能更為複雜。

【0017】 以下各實施例的說明是參考附加的圖式，用以例示本創作可據以實施的特定實施例。本創作所提到的方向用語，例如「上」、「下」、「前」、「後」等，僅是參考附加圖式的方向。因此，使用的方向用語是用以說明及理解本申請，而非用以限制本申請。另外，在說明書中，除非明確地描述為相反的，否則詞語“包含”將被理解為意指包含所述元件，但是不排除任何其它元件。

【0018】 請參照圖 2、3 所示，其係本創作氣體感測器封裝構造的一較佳實施例，係包含：一基板 1、一蓋體 2、至少一感測晶片 3、一保護膜 4 及一吸附層 5，該蓋體 2 及該至少一感測晶片 3 分別結合於該基板 1，該保護膜 4 設置於該蓋體 2，該吸附層 5 位於該蓋體 2 與該保護膜 4 之間。

【0019】 在本實施例中，該基板 1 可以為一印刷電路板或一柔性電路板，該基板 1 上表面設置至少一第一焊點 11。所述第一焊點 11 與該基板 1 上的電子組件電性連接。

【0020】 該蓋體 2 結合於該基板 1 上，該蓋體 2 與該基板 1 共同形成一腔體 C。該蓋體 2 具有一上表面 21 及一下表面 22，以及貫通該上表面 21 及該下表面 22 的至少一通孔 23，該至少一通孔 23 與該腔體 C 相互連通。在本實施例中，該蓋體 2 為採用模具成型製成，所述通孔 23 可以為一圓形或一橢圓形等態樣。

【0021】 具體而言，該蓋體 2 具有一頂壁 2a，以及連接該頂壁 2a 的一環周壁 2b，該蓋體 2 以該環周壁 2b 結合於該基板 1，使該頂壁 2a、該環周壁 2b 與該基板 1 共同形成該腔體 C。該頂壁 2a 具有該上表面 21 及該下表面 22，以及貫通該上表面 21 及該下表面 22 的該至少一通孔 23。

【0022】 該至少一感測晶片 3 位於該腔體 C 內部，且設置於該基板 1 上方。所述感測晶片 3 用以感測該腔體 C 內部的至少一氣體，在本實施例中，所述感測晶片 3 可以被選擇地使用，例如可以為包含一硫化氫感測晶片、一氧化碳感測晶片、一二氧化碳感測晶片、一可燃性氣體感測晶片、一揮發性有機氣體感測晶片、一二氧化氮感測晶片、一氨氣感測晶片及一二氧化氯感測晶片中的至少一個，並分別用以感測硫化氫、一氧化碳、二氧化碳、可燃性氣體、揮發性有機氣體、二氧化氮、氨氣與二氧化氯等氣體。

【0023】 所述感測晶片 3 具有至少一第二焊點 31，所述第二焊點 31 以一導線 32 電性連接所述第一焊點 11，舉例而言，該導線 32 可為金、銀或銅等電導率較高的金屬導線。其中，當所述感測晶片 3 的數量為複數個時，該數

個感測晶片 3 為相互堆疊，且透過環氧樹脂（Epoxy）或其他具有黏性的高分子材料黏合於該基板 1 上方。

【0024】該保護膜 4 在該蓋體 2 成型時嵌設於該蓋體 2 內，使該保護膜 4 之一頂面 41 與該蓋體 2 的下表面 22 相互接合，並與該至少一通孔 23 軸向重疊。該保護膜 4 用以可選擇性地允許外界部分氣體經由所述通孔 23 進入該腔體 C 內部。在本實施例中，該保護膜 4 為一四氟乙烯（PTFE）膜。

【0025】該吸附層 5 形成於所述通孔 23 與該保護膜 4 之間，並用以隔絕非所述感測晶片 3 所要感測之氣體進入該腔體 C，在本實施例中，該吸附層 5 係為選自活性碳、多孔性陶瓷或金屬氧化物之其中之一者。

【0026】請參照圖 4 所示，在另一實施例中，該蓋體 2 呈矩形狀，該蓋體 2 的該環周壁 2b 的其中至少一側設有一凹槽 24。該保護膜 4 具有一本體部 4a，以及連接該本體部 4a 的至少一延伸部 4b，該本體部 4a 的該頂面 41 與該蓋體 2 的下表面 22 相互接合，並與該至少一通孔 23 軸向重疊。該延伸部 4b 穿伸結合於該凹槽 24。

【0027】承上所述，本創作的氣體感測器封裝構造，係可以藉由將該保護膜在該蓋體成型時嵌設於該蓋體內，使該保護膜之一頂面與該蓋體的下表面相互接合，以防止保護膜脫落；再者，由於該保護膜設置於該蓋體內部，因此，在該氣體感測器封裝構造的整體軸向高度上，與習知的氣體感測器封裝體相同時，本創作之腔體空間具有較大的空間，亦可以容納更多層的感測晶片；更甚之，還可以藉由該吸附層隔絕非感測對象之氣體。如此，本創作的氣體感測器封裝構造，可以達到穩定感測晶片準確性、延長感測晶片使用壽命及提升良率等功效。

【0028】 上述揭示的實施形態僅例示性說明本創作之原理、特點及其功效，並非用以限制本創作之可實施範疇，任何熟習此項技藝之人士均可在不違背本創作之精神及範疇下，對上述實施形態進行修飾與改變。任何運用本創作所揭示內容而完成之等效改變及修飾，均仍應為下述之申請專利範圍所涵蓋。

【符號說明】

【0029】

〔 本創作 〕

1:基板

11:第一焊點

2:蓋體

2a:頂壁

2b 環周壁

21:上表面

22:下表面

23:通孔

24:凹槽

3:感測晶片

31:第二焊點

32:導線

4:保護膜

4a:本體部

4b:延伸部

41:頂面

5:吸附層

C:腔體

〔習用〕

9:氣體感測器封裝體

91:基板

92:蓋體

93:保護膜

94:焊點

95:感測晶片

96:腔體

97:通孔

98:導線

99:黏著層

【新型申請專利範圍】

【請求項1】 一種氣體感測器封裝構造，包含：

一基板；

一蓋體，結合於該基板上，該蓋體與該基板共同形成一腔體，該蓋體具有一上表面及一下表面，以及貫通該上表面及該下表面的至少一通孔，該至少一通孔與該腔體相互連通，該蓋體為採用模具成型製成；

至少一感測晶片，位於該腔體內部，且設置於該基板上方，所述感測晶片用以感測該腔體內部的至少一氣體；

一保護膜，其在該蓋體成型時嵌設於該蓋體內，使該保護膜之一頂面與該蓋體的下表面相互接合，並與該至少一通孔軸向重疊，該保護膜用以可選擇性地允許外界部分氣體經由所述通孔進入該腔體內部；及

一吸附層，形成於所述通孔與該保護膜之間，並用以隔絕非所述感測晶片所要感測之氣體進入該腔體。

【請求項2】 如請求項1所述之氣體感測器封裝構造，其中，該蓋體具有一頂壁，以及連接該頂壁的一環周壁，該蓋體以該環周壁結合於該基板，使該頂壁、該環周壁與該基板共同形成該腔體，該頂壁具有該上表面及該下表面，以及貫通該上表面及該下表面的該至少一通孔。

【請求項3】 如請求項2所述之氣體感測器封裝構造，其中，該環周壁的其中至少一側設有一凹槽，該保護膜具有一本體部，以及連接該本體部的至少一延伸部，該本體部的該頂面與該蓋體的下表面相互接合，並與該至少一通孔軸向重疊，該延伸部穿伸結合於該凹槽。

【請求項4】 如請求項 1 所述之氣體感測器封裝構造，其中，該基板上表面設置至少一第一焊點，所述感測晶片具有至少一第二焊點，所述第二焊點以一導線電性連接所述第一焊點。

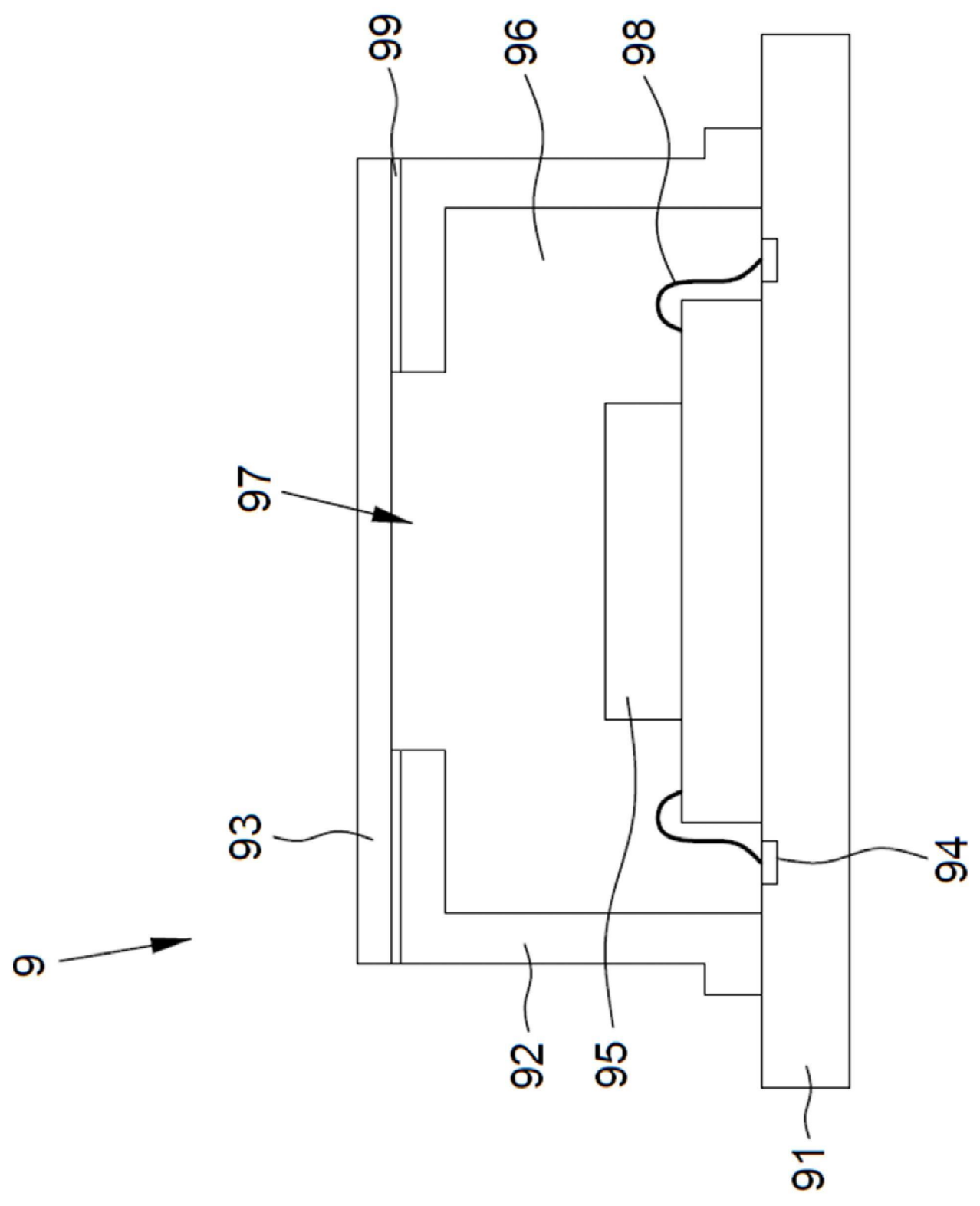
【請求項5】 如請求項 4 所述之氣體感測器封裝構造，其中，該導線為金、銀或銅電導率較高的金屬導線。

【請求項6】 如請求項 1 所述之氣體感測器封裝構造，其中，該保護膜為一四氟乙烯膜。

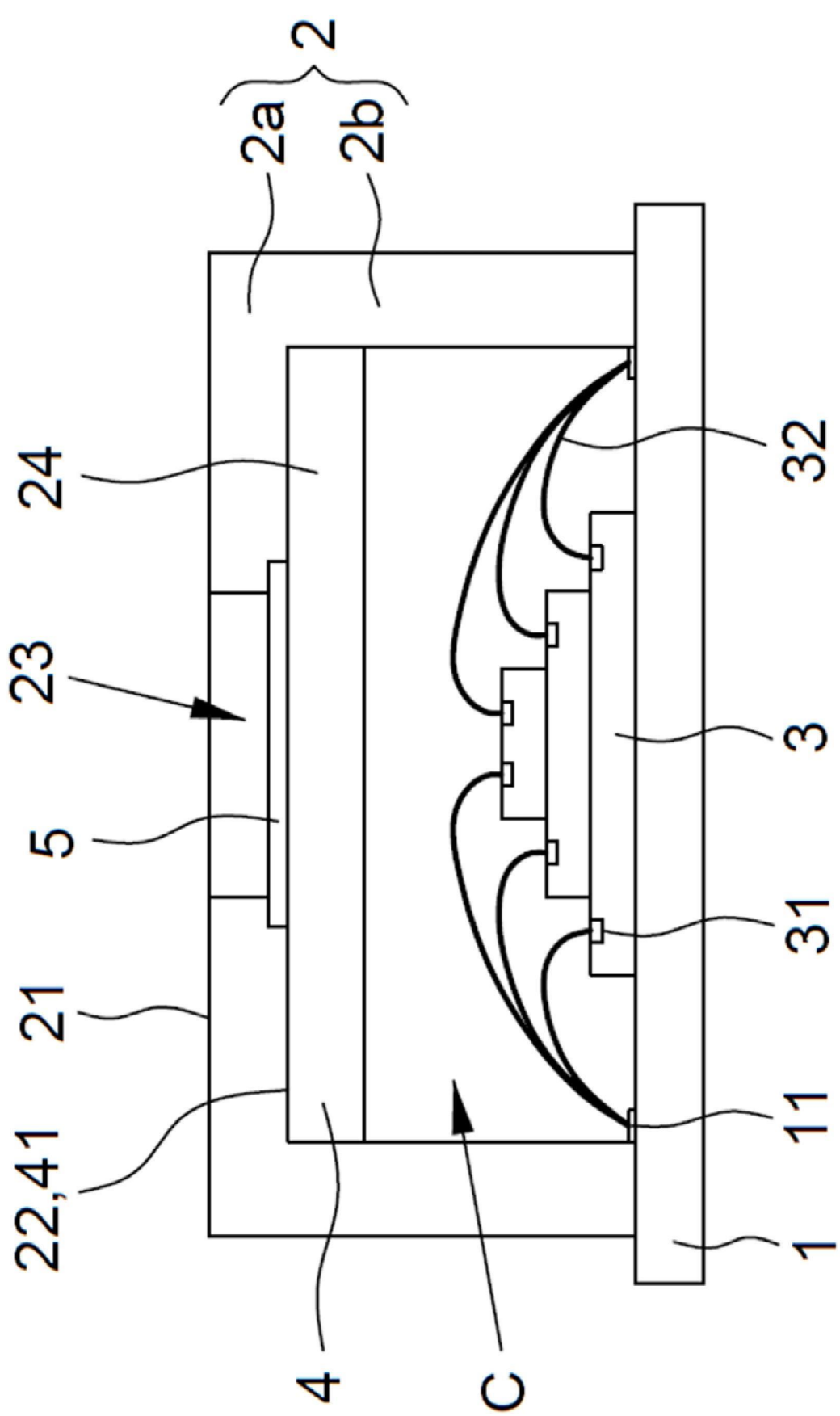
【請求項7】 如請求項 1 所述之氣體感測器封裝構造，其中，所述感測晶片包含一硫化氫感測晶片、一一氧化碳感測晶片、一二氧化碳感測晶片、一可燃性氣體感測晶片、一揮發性有機氣體感測晶片、一二氧化氮感測晶片、一氨氣感測晶片及一二氧化氯感測晶片中的至少一個。

【請求項8】 如請求項 1 所述之氣體感測器封裝構造，其中，該吸附層係為選自活性炭、多孔性陶瓷及金屬氧化物之其中一者。

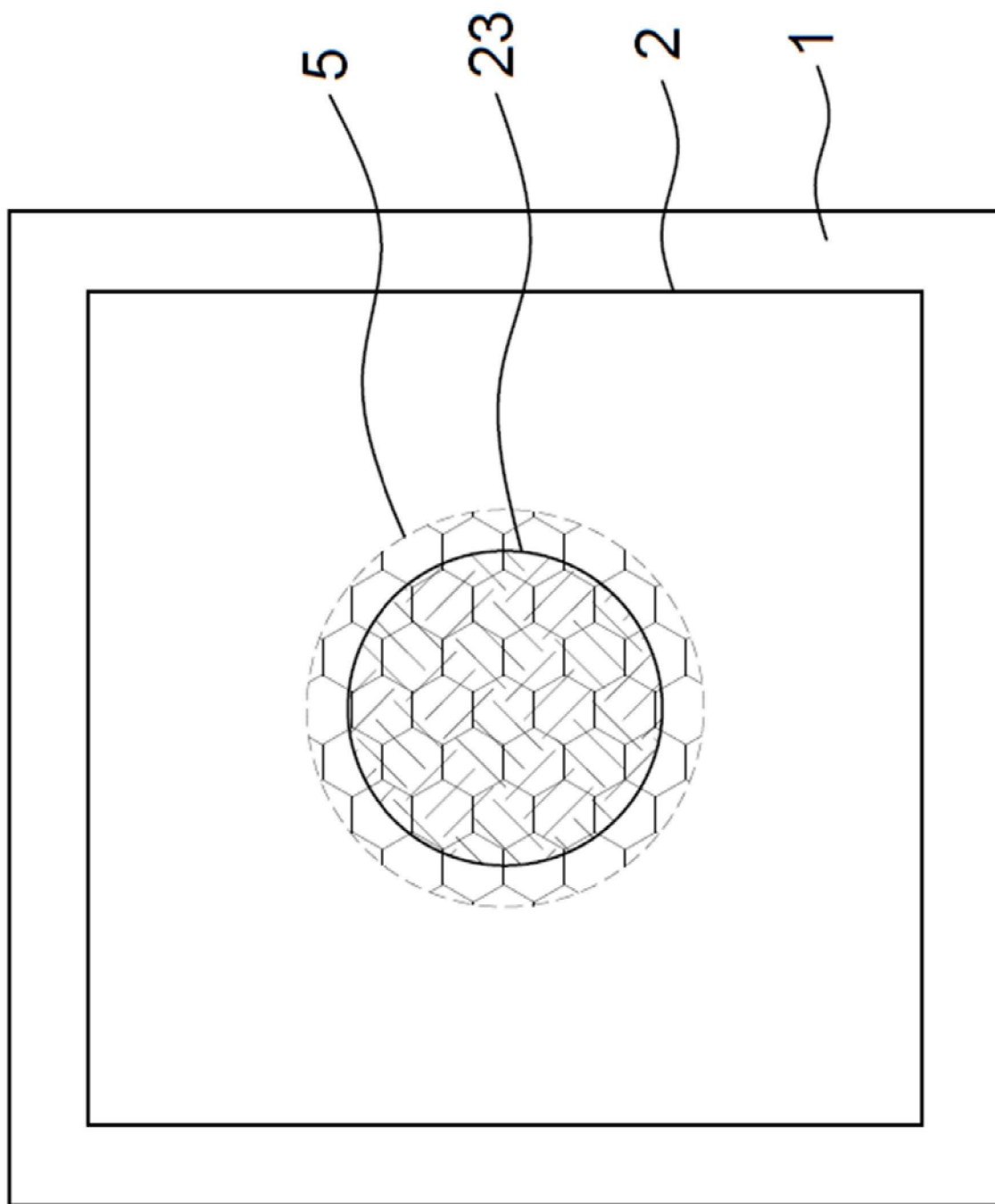
【新型圖式】



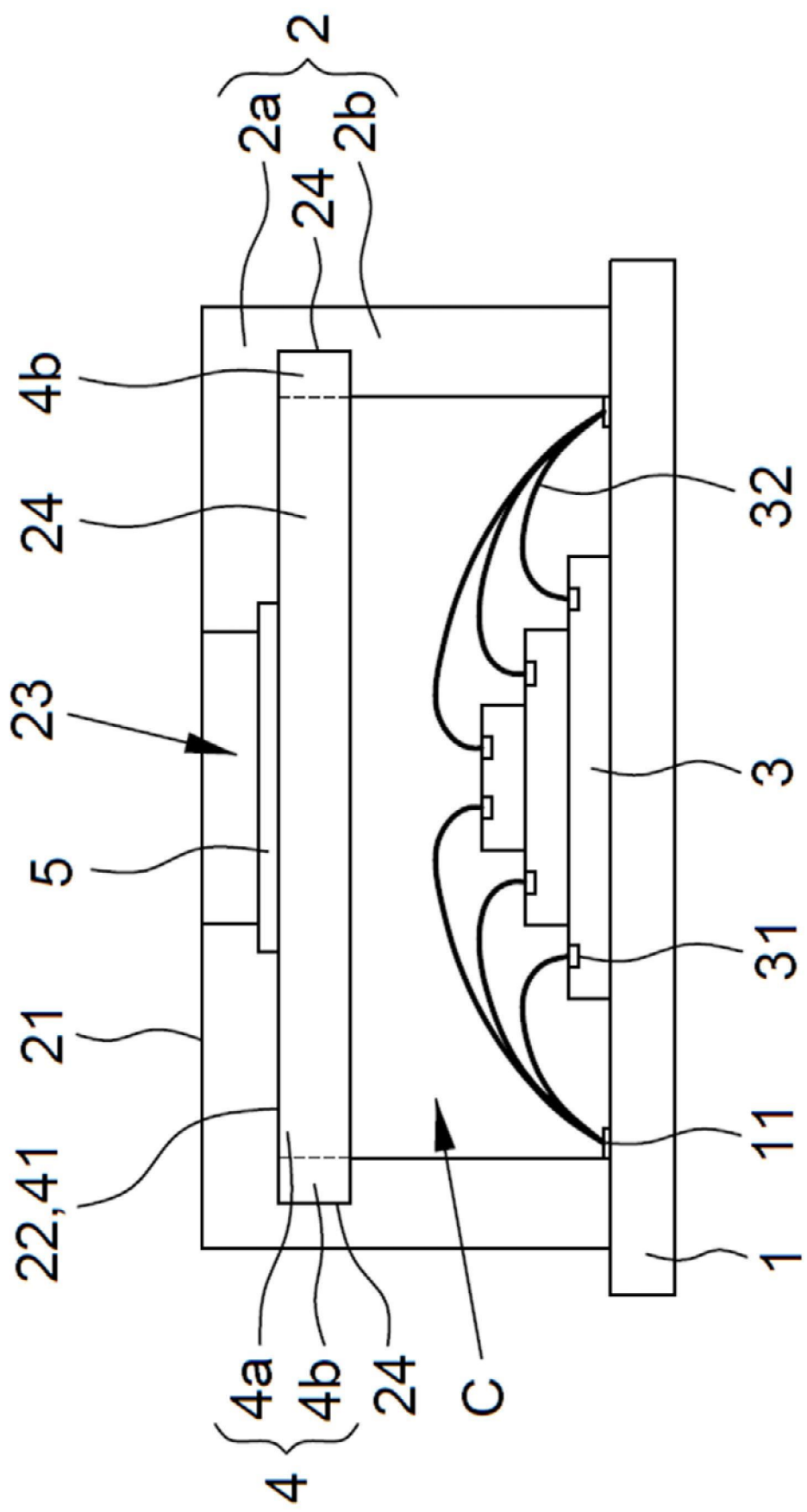
【圖1】



【圖2】



【圖3】



【圖4】