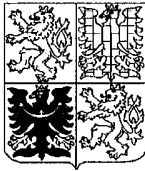


PŘIHLÁŠKA VYNÁLEZU

zveřejněná podle § 31 zákona č. 527/1990 Sb.

(19)
ČESKÁ
REPUBLIKA



ÚŘAD
PRŮMYSLOVÉHO
VLASTNICTVÍ

(22) Přihlášeno: **13.07.2000**
(32) Datum podání prioritní přihlášky: **16.07.1999**
(31) Číslo prioritní přihlášky: **1999/9909412**
(33) Země priority: **FR**
(40) Datum zveřejnění přihlášky vynálezu: **14.03.2001**
(Věstník č. 3/2001)

(21) Číslo dokumentu:

2000 - 2600

(13) Druh dokumentu: **A3**

(51) Int. Cl. ⁷:

A 62 B 35/00

(71) Přihlašovatel:
ZEDEL, Crolles, FR;

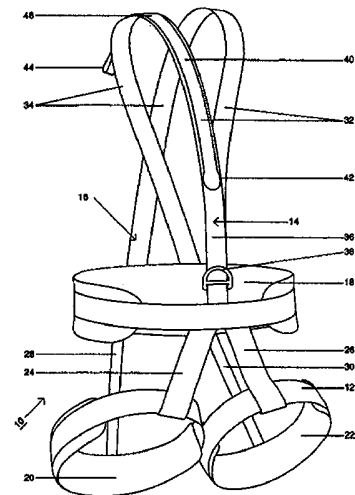
(72) Původce:
Hede Jean Marc, Le Touvet, FR;
Petzl Paul, Barraux, FR;

(74) Zástupce:
Kalenský Petr JUDr., Hálkova 2, Praha 2, 12000;

(54) Název přihlášky vynálezu:
Závěsný sedací postroj s přestavovacím závěsem

(57) Anotace:

Závěsný sedací postroj (10) sestává ze sedacího postroje (12), páru ramenních popruhů (14, 16), připevněných k přední a zadní části zajišťovacího pásu (18), a z přestavovacího závěsu (40), tvořeného přidavným prodlužovacím popruhem. Přestavovací závěs (40) je opatřen první upevňovací koncovkou (42) bezpečně připevněnou k přední části postroje (10) a druhou upevňovací koncovkou (44) umístěnou na zadní části postroje (10), kde přestavovací závěs (40) je umístěn na jednom z ramenních popruhů (14, 16) pomocí odnímatelné upevňovací části (46) schopné být v zajištěné poloze či v odjištěné poloze v závislosti na tom, zda tažná síla, působící na přestavovací závěs (40) je nižší či vyšší než nastavený práh, přičemž k posunu ze zajištěné polohy do odjištěné polohy dochází následkem pádu nebo manuálně následným oddělením druhé koncovky (42) ramenního popruhu (14, 16) a přesunem přestavovacího závěsu (40) dopředu.



ZÁVĚSNÝ SEDACÍ POSTROJ S PŘESTAVOVACÍM ZÁVĚSEM

Oblast techniky

Předložený vynález se týká závěsného sedacího postroje zahrnujícího:

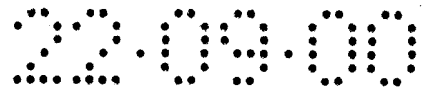
- sedací postroj sestávající ze zajišťovacího pásu a dvojice stehenních smyček připevněných k zajišťovacímu pásu pomocí spojovacích popruhů
- dvojici ramenních popruhů připevněných k přední a zadní části zajišťovacího pásu, kde každý z ramenních popruhů zahrnuje hrudní popruh navazující na hřbetní popruh tvořící poloviční smyčku, obepínající uživatelské rameno,
- a přestavovací závěs tvořený přidavným prodlužovacím popruhem.

Dosavadní stav techniky

Známé sedací postroje mají obvykle dva upevňovací body pro připevnění k bezpečnostnímu lanu pomocí upevňovacího závěsu a brzdicího závěsu. První způsob zavěšení na předním břišním či hrudním upevňovacím bodu je znázorněn na obr.1 a obr.2. Brzdicí závěs 50 je připevněn k přednímu upevňovacímu bodu s nevýhodou přítomnosti lana 52 před uživatelem, které překáží v jeho postupu a práci (obr.1). Na druhé straně v případě pádu je uživatel bezpečně zajištěn lanem 52 s optimálním pohodlím a lano 52 je jednoduše dostupné, což umožňuje uživateli přitáhnout se zpět vzhůru.

Druhý způsob zavěšení pomocí zadního hřbetního bodu je znázorněn na obr.3 a obr.4. Brzdicí závěs 50 je připevněn k zadnímu upevňovacímu bodu s výhodou, že lano 52 je vzadu, aniž by překáželo uživateli v postupu či práci (obr.3). Avšak v případě pádu se uživatel nachází v nepohodlné pozici, zachycený vzadu lanem 52, nacházejícím se v nedostupné poloze za ním (obr.4). Jakýkoli pokus uživatele napravit svoji polohu na laně je v tomto případě nemožný.

Bezpečnostní sedací postroj PR7 vyráběný firmou Protecta International využívá prodlužovací popruh, připojený k hřbetnímu



upevňovacímu bodu a pokračující přes rameno dopředu. V případě zastavení v důsledku pádu se uživatel opět dostává do nepohodlné situace z obr.4.

Podstata vynálezu

Úkolem předloženého vynálezu je vytvoření spolehlivého závěsného sedacího postroje, který spojuje všechny výhody známých řešení při potlačení jejich nevýhod, tj. uživatel není omezován lanem při normálním používání a je zastaven v případě pádu při zachování optimálního pohodlí, přičemž je zachována dosažitelnost lana za účelem umožnění provedení samostatného vyproštění.

Závěsný sedací postroj podle předloženého vynálezu se vyznačuje tím, že přestavovací závěs je opatřen první upevňovací koncovkou bezpečně připevněnou k přední části postroje a druhou upevňovací koncovkou umístěnou na zadní části postroje, kde zmíněný přestavovací závěs je umístěn na jednom z ramenních popruhů pomocí odnímatelné upevňovací části schopné být v zajištěné poloze či v odjištěné poloze v závislosti na tom, zda tažná síla, působící na přestavovací závěs je nižší či vyšší než nastavený práh, přičemž k posunu ze zajištěné polohy do odjištěné polohy dochází následkem pádu nebo manuálně následným oddělením druhé koncovky ramenního popruhu a přesunem přestavovacího závěsu dopředu.

Podle přednostního provedení vynálezu se upevňovací část přestavovacího závěsu nachází v zajištěné poloze na hřbetním popruhu ramenního popruhu. První upevňovací koncovka přestavovacího závěsu se nachází na společné části pro montáž hrudních popruhů dvou ramenních popruhů zajišťovacího pásu.

Odnímatelná upevňovací část může být tvořena alespoň jedním pruhem samolepící zajišťovací pásky, zajišťovacím systémem s patentními knoflíky, nebo elastickými zajišťovacími prostředky.

Přehled obrázků na výkresech

Další rysy a výhody předloženého vynálezu se stanou srozumitelnějšími z následujícího popisu provedení vynálezu

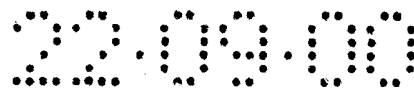
uvedeného jako příklad, neomezující jeho použití, s odkazem na následující obrázky, kde:

- obr.1 a obr.2 jsou schematické nákresy sedacích postrojů známých z dosavadního stavu techniky s břišním či hrudním upevňovacím bodem, před, respektive po pádu;
- obr.3 a obr.4 jsou schematické nákresy sedacích postrojů známých z dosavadního stavu techniky se zadním hřbetním upevňovacím bodem, před, respektive po pádu;
- obr.5 představuje perspektivní pohled na sedací postroj vybavený přestavovacím závěsem podle předloženého vynálezu;
- obr.6 ukazuje sedací postroj z obr.5 viděný zezadu, kde přestavovací závěs je v poloze spojení s jedním z ramenních popruhů;
- obr.7 až obr.9 znázorňují různé fáze činnosti sedacího postroje z obr.5 před, po pádu, respektive při provádění samostatného vyproštění vyšplháním zpět vzhůru po laně.

Příklad provedení vynálezu

Na obr.5 a obr.6 je znázorněn závěsný sedací postroj 10, sestávající ze sedacího postroje 12, spojeného s dvojicí překřížených ramenních popruhů 14, 16. Sedací postroj 12 zahrnuje zajišťovací pás 18, navržený tak, aby obepínal uživatelův pas a dvojici stehenních smyček 20, 22 spojených s přední částí zajišťovacího pásu 18 pomocí spojovacích popruhů 24, 26 a se zadní částí zajišťovacího pásu 18 pomocí dalších elastických spojovacích popruhů 28, 30.

Každý z ramenních popruhů 14, 16 sestává z hrudního popruhu 32 navazujícího na hřbetní popruh 34, tvořící poloviční smyčku, obepínající uživatelovo rameno. Dvojice hrudních popruhů 32 ramenních popruhů 14, 16 je připojena ke společné části 36, připevněné k přední části zajišťovacího pásu 18, zatímco dva konce hřbetních popruhů 34 jsou přišity k zadní části zajišťovacího pásu 18. Upevňovací kruh 38 umístěný na společné části 36 ramenních popruhů 14, 16 je připevněn k zajišťovacímu pásu 18.



Závěsný sedací postroj 10 je dále vybaven přestavovacím závěsem 40, který je tvořen přídatným prodlužovacím popruhem, majícím první upevňovací koncovku 42 připevněnou k přední části závěsného sedacího postroje 10 a druhou upevňovací koncovku 44 umístěnou na zadní části závěsného sedacího postroje 10. Přestavovací závěs 40 je umístěn na jednom z ramenních popruhů 14 a druhá upevňovací koncovka 44 je spojena s hřbetním popruhem 34 pomocí upevňovací části 46.

Druhý upevňovací koncovka 44 je navržena ve tvaru kruhu pro připojení k brzdicímu závěsu pomocí karabiny. Upevňovací část 46 je v zajištěné poloze, pokud brzdicí závěs klouže normálně podél zavěšeného lana. Síla působící na přestavovací závěs 40 během normálního postupu nedostačuje k odpojení upevňovací části 46. K odpojení upevňovací části 46 dochází v případě, že uživatel spadne, díky tomu že tažná síla působící na přestavovací závěs 40 přesáhne nastavený práh. V tomto případě upevňovací část 46 praskne jako pojistka a odpojí se uživatel zůstane viset na laně na první přední upevňovací koncovce 42 připojené k přední části závěsného sedacího postroje 10.

Odnímatelná upevňovací část 46 může být vytvořena různým způsobem, například pomocí pásu samolepící zajišťovací pásky pod obchodním označením Velcro (registrovaná ochranná známka), zajišťovacím systémem s patentními knoflíky, nebo elastickými zajišťovacími prostředky. Upevňovací část 46 je přednostně umístěna na začátku hřbetního popruhu 34 poblíž zadní části ramene uživatele.

Činnost závěsného sedacího postroje 10 vybaveného přestavovacím závěsem 40 podle předloženého vynálezu je znázorněna na obr.7 až obr.9.

Na obr.7 je upevňovací část 46 přestavovacího závěsu 40 znázorněna v zajištěné poloze s hřbetním popruhem 34 a druhá upevňovací koncovka 44 se nachází společně s brzdicím závěsem 50 za zády uživatele. Lano 52 je stále za uživatelem a nepřekáží při normálním používání v jeho postupu.

Na obr.8 je upevňovací část 46 odjištěna v důsledku pádu a brzdicí závěs 50 automaticky zastavuje pohyb uživatele směrem

dolů po laně 52, které se zároveň přemísťuje před něj. Uživatel je poté pohodlně připojen k lanu 52 pomocí první upevňovací koncovky 42 přestavovacího závěsu 40.

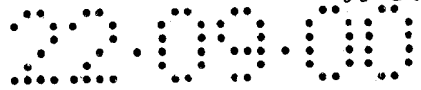
Na obr.9 je lano 52 jednoduše dostupné a uživatel se může pohybovat vzhůru či dolů podél lana 52, které je dostupné pro běžné způsoby pohybu po laně.

Upevňovací část 46 je možné jednoduše ručně odpojit za účelem možnosti jednoduchého uzpůsobení brzdícího závěsu 50.

Závěsný sedací postroj 10 s přestavovacím závěsem 40 je možné použít pro samojištění v horolezectví či pro výškové práce.

ATTORNEY AT LAW





P A T E N T O V É N Á R O K Y

1. Závěsný sedací postroj zahrnující:

- sedací postroj (12) sestávající ze zajišťovacího pásu (18), dvojice stehenních smyček (20,22) připevněných k zajišťovacímu pásu (18) pomocí spojovacích popruhů (24, 26, 28, 30)

- dvojici ramenních popruhů (14, 16) připevněných k přední a zadní části zajišťovacího pásu (18) kde každý z ramenních popruhů (14, 16) zahrnuje hrudní popruh (32) navazující na hřbetní popruh (34) tvořící poloviční smyčku, obepínající uživatelovo rameno,

- a přestavovací závěs (40) tvořený přídavným prodlužovacím popruhem,

vyznačující se tím, že přestavovací závěs (40) je opatřen první upevňovací koncovkou (42) bezpečně připevněnou k přední části závěsného sedacího postroje (10) a druhou upevňovací koncovkou (44) umístěnou na zadní části závěsného sedacího postroje (10), kde zmíněný přestavovací závěs (40) je umístěn na jednom (14) z ramenních popruhů pomocí odnímatelné upevňovací části (46) schopné být v zajištěné poloze či v odjištěné poloze v závislosti na tom, zda tažná síla, působící na přestavovací závěs (40) je nižší či vyšší než nastavený práh, přičemž k posunu ze zajištěné polohy do odjištěné polohy dochází následkem pádu nebo manuálně následným oddělením druhé koncovky (42) ramenního popruhu a přesunem přestavovacího závěsu (40) dopředu.

2. Závěsný sedací postroj podle nároku 1, vyznačující se tím, že odnímatelná upevňovací část (46) přestavovacího závěsu (40) se nachází v zajištěné poloze na hřbetním popruhu (34) ramenního popruhu (14).

3. Závěsný sedací postroj podle alespoň jednoho z nároků 1 nebo 2, vyznačující se tím, že první upevňovací koncovka (42) přestavovacího závěsu (40) se nachází na společné části (36) pro montáž hrudních popruhů (32) dvou ramenních popruhů (14, 16) zajišťovacího pásu (18).


4. Závěsný sedací postroj podle alespoň jednoho z nároků 1 nebo 2, vyznačující se tím, že upevňovací část (46) je tvořena alespoň jedním pruhem samolepící zajišťovací pásky.

5. Závěsný sedací postroj podle alespoň jednoho z nároků 1 nebo 2, vyznačující se tím, že upevňovací část (46) je tvořena zajišťovacím systémem s patentními knoflíky.

6. Závěsný sedací postroj podle alespoň jednoho z nároků 1 nebo 2, vyznačující se tím, že upevňovací část (46) je tvořena elastickými zajišťovacími prostředky.

7. Závěsný sedací postroj podle nároku 2, vyznačující se tím, že upevňovací část (46) se nachází na začátku hřbetního popruhu (34) poblíž ramene uživatele.

Zastupuje:

DEPT. OF PATENT & TRADE MARKS
OFFICE OF THE COMMISSIONER


2000

1/4

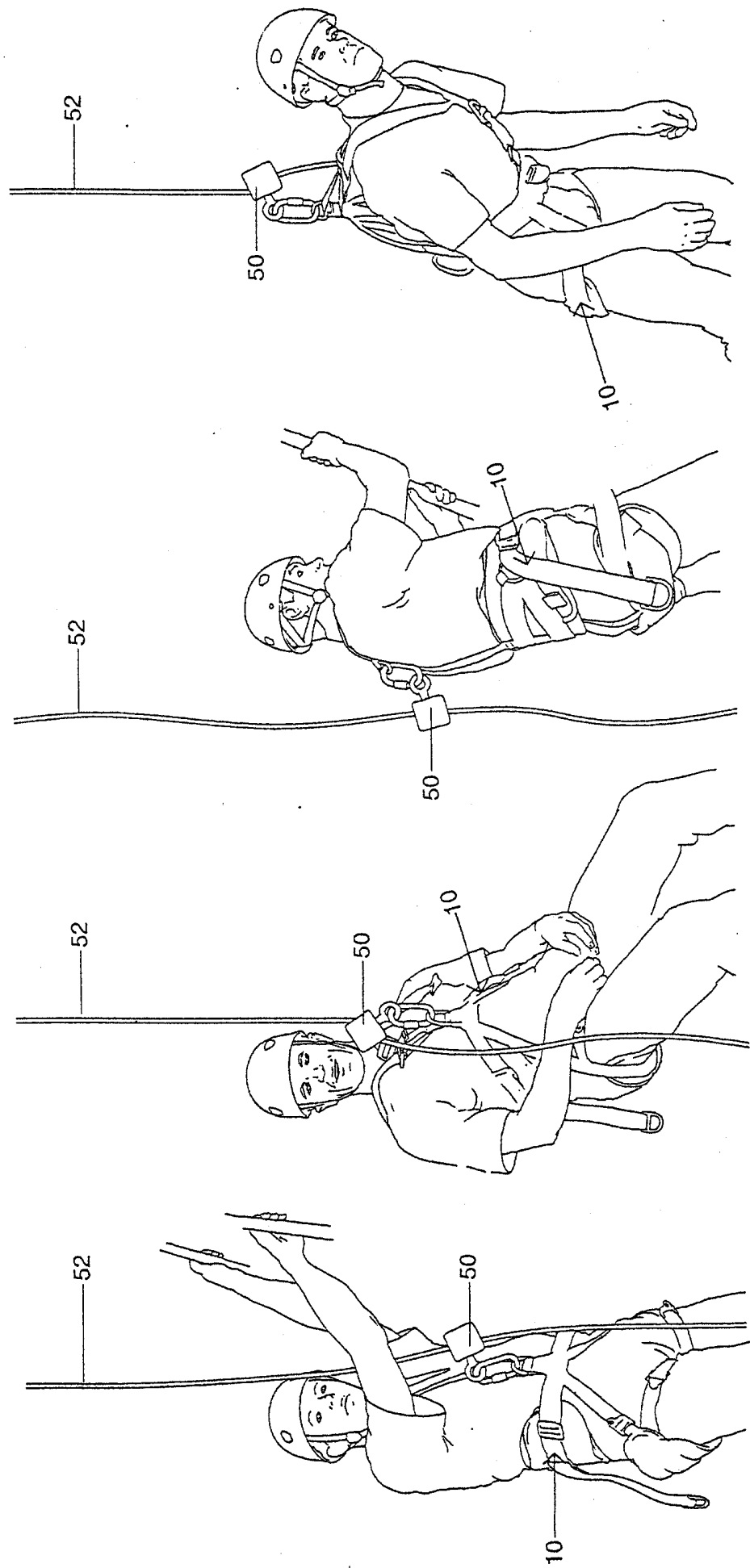


FIG 4

FIG 3

FIG 2

FIG 1

A handwritten signature or scribble, possibly reading 'Kobayashi', is located to the right of the figure captions.

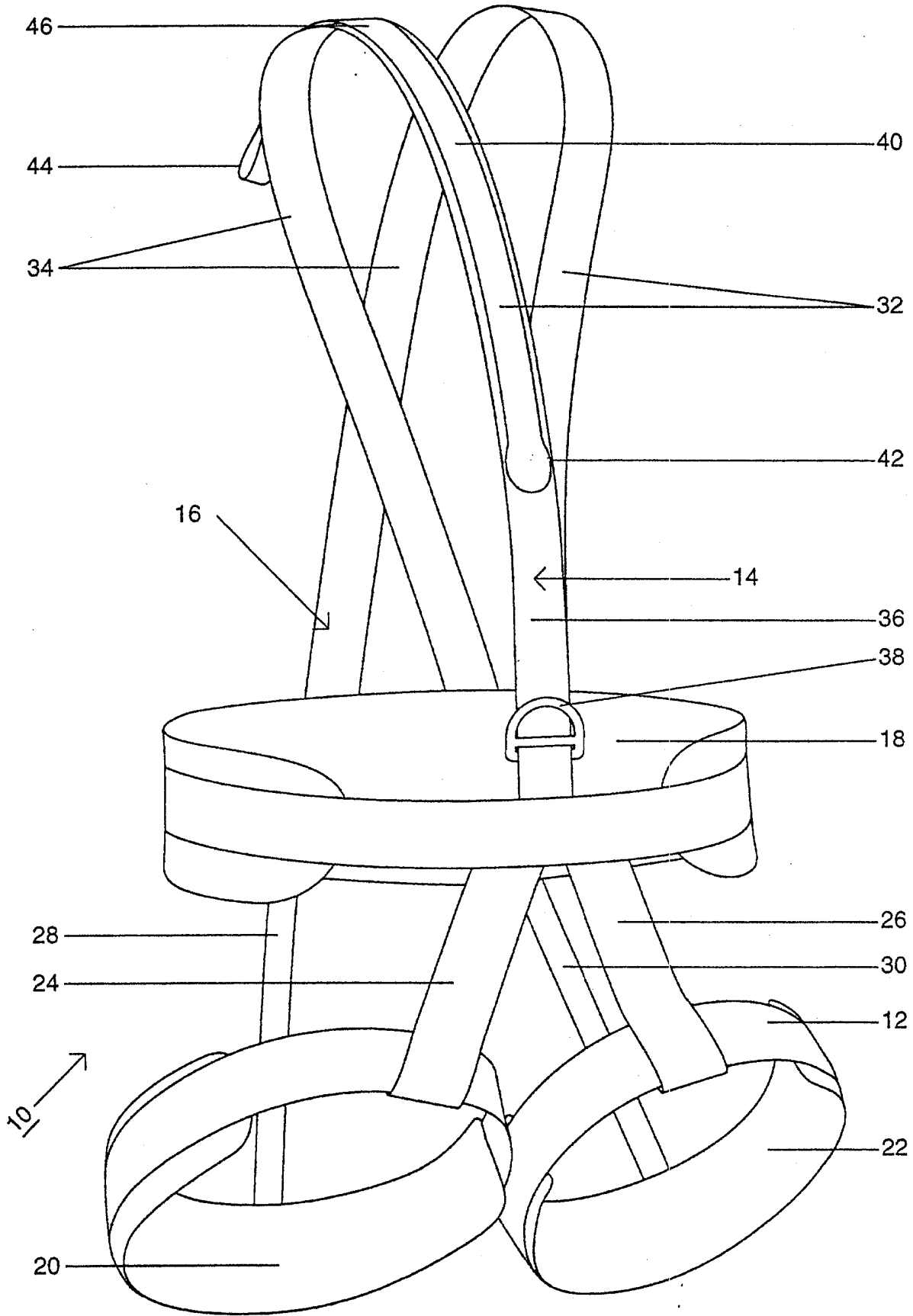


FIG 5

PETER KALENICKY
ATTORNEY AT LAW

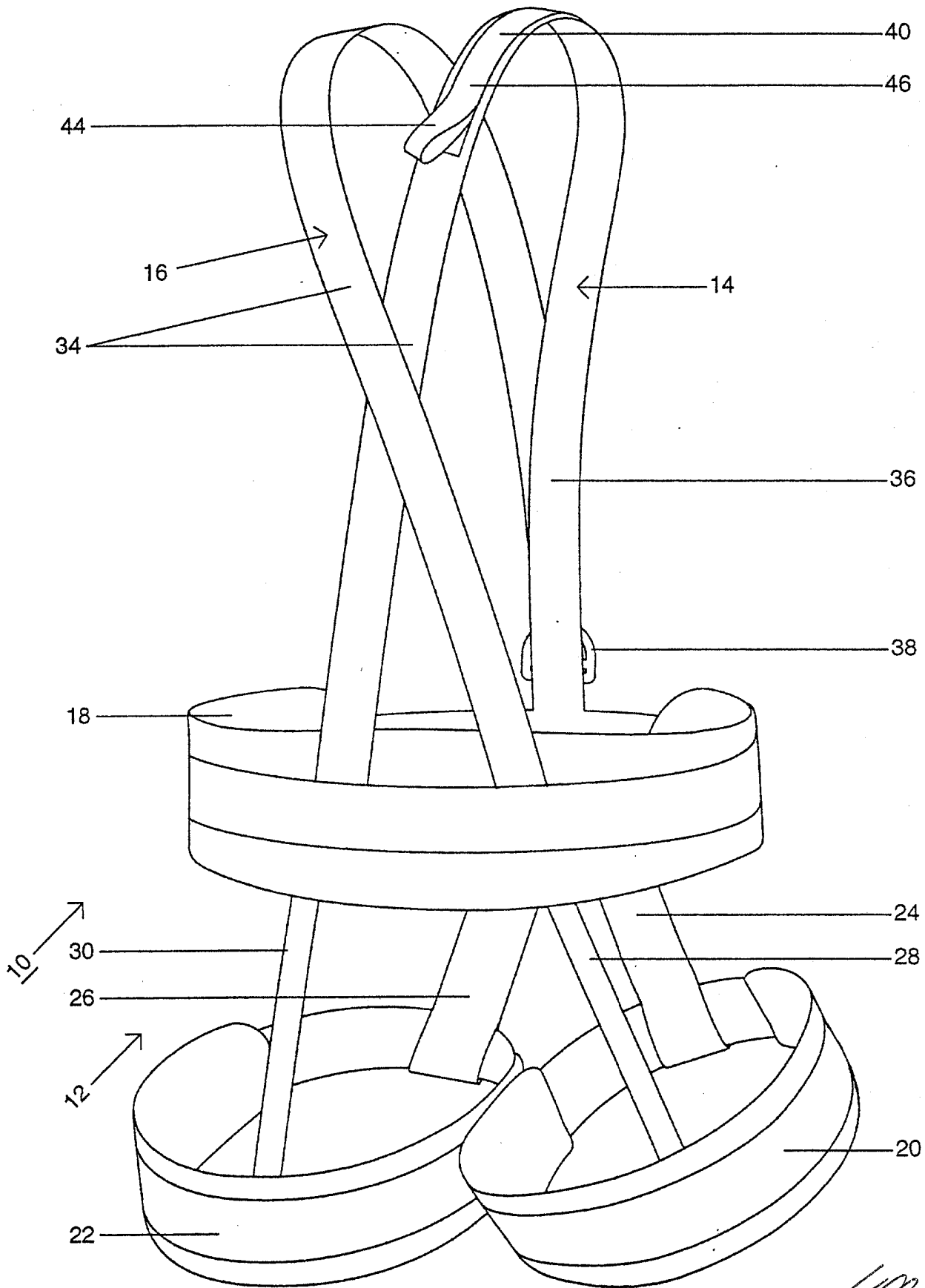


FIG 6

[Handwritten Signature]
ATTORNEY AT LAW

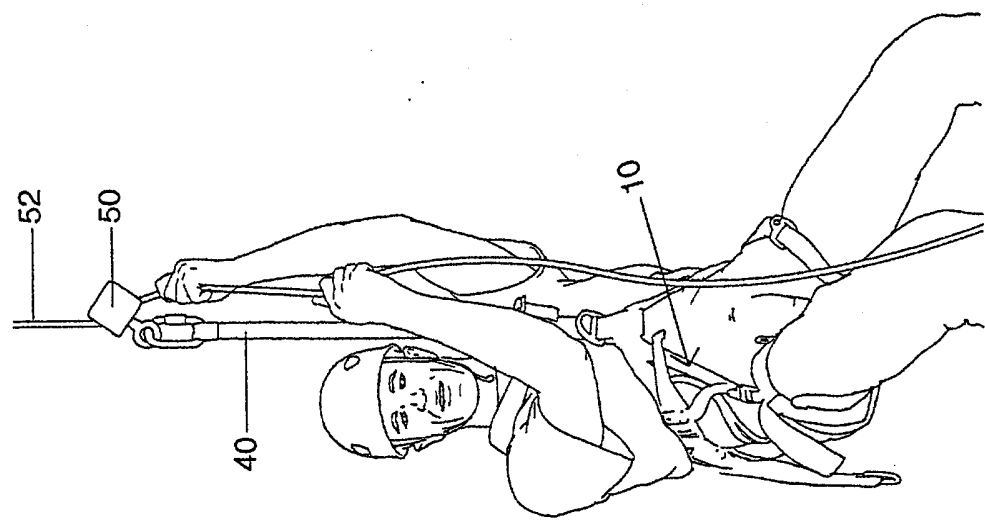


FIG 9

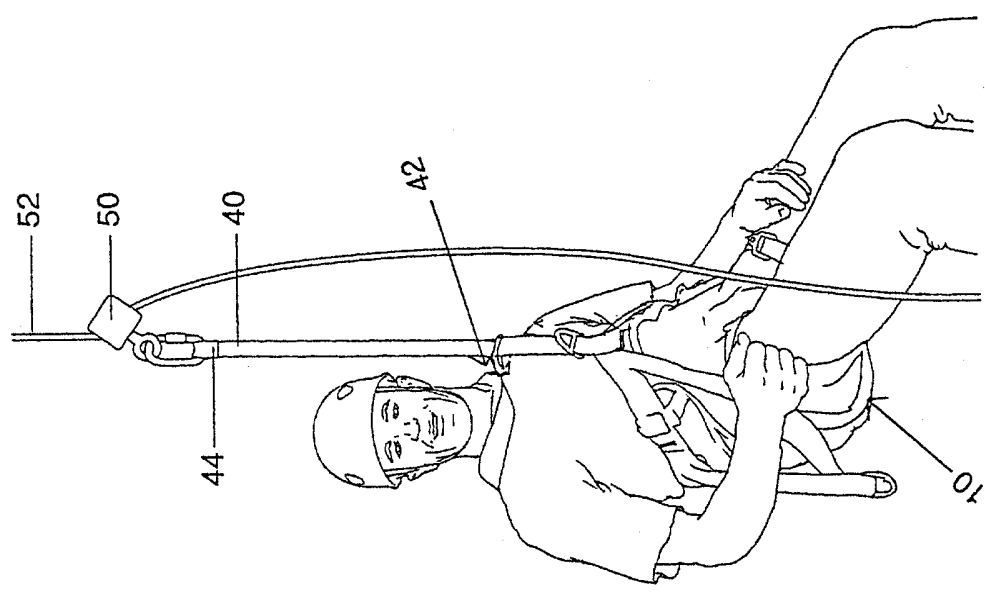


FIG 8

PETER KOLEBNY
ATTORNEY AT LAW

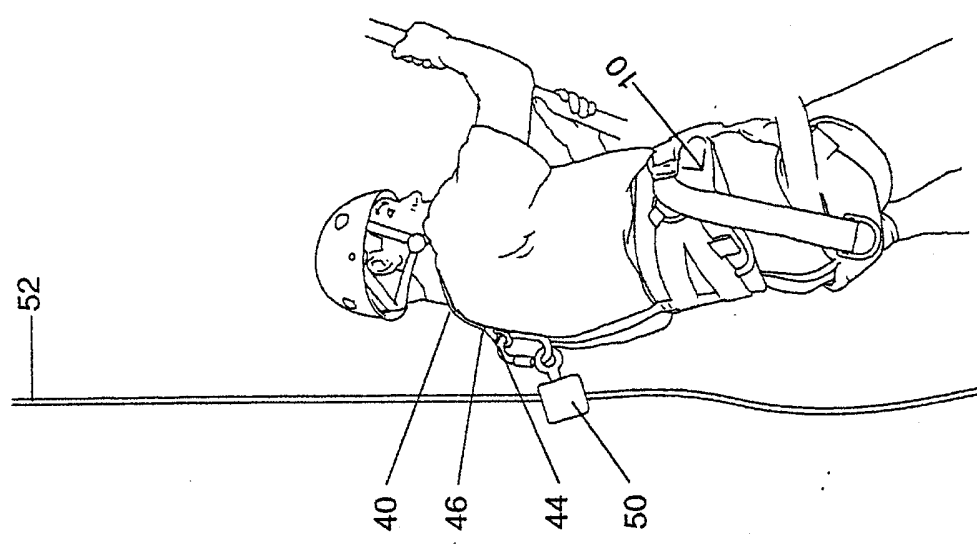


FIG 7