



(21)申請案號：109214914

(22)申請日：中華民國 109 (2020) 年 11 月 10 日

(51)Int. Cl. : E04F15/02 (2006.01)

E04F19/00 (2006.01)

(71)申請人：惠亞工程股份有限公司(中華民國) VERO VERIA CORPORATION (TW)

新北市三重區三和路4段105號

(72)新型創作人：黃建德 HUANG, CHIEN TEH (TW)

(74)代理人：黃長發

(NOTE)備註：相同的創作已於同日申請發明專利(Another patent application for invention in respect of the same creation has been filed on the same date)

申請專利範圍項數：10 項 圖式數：10 共 22 頁

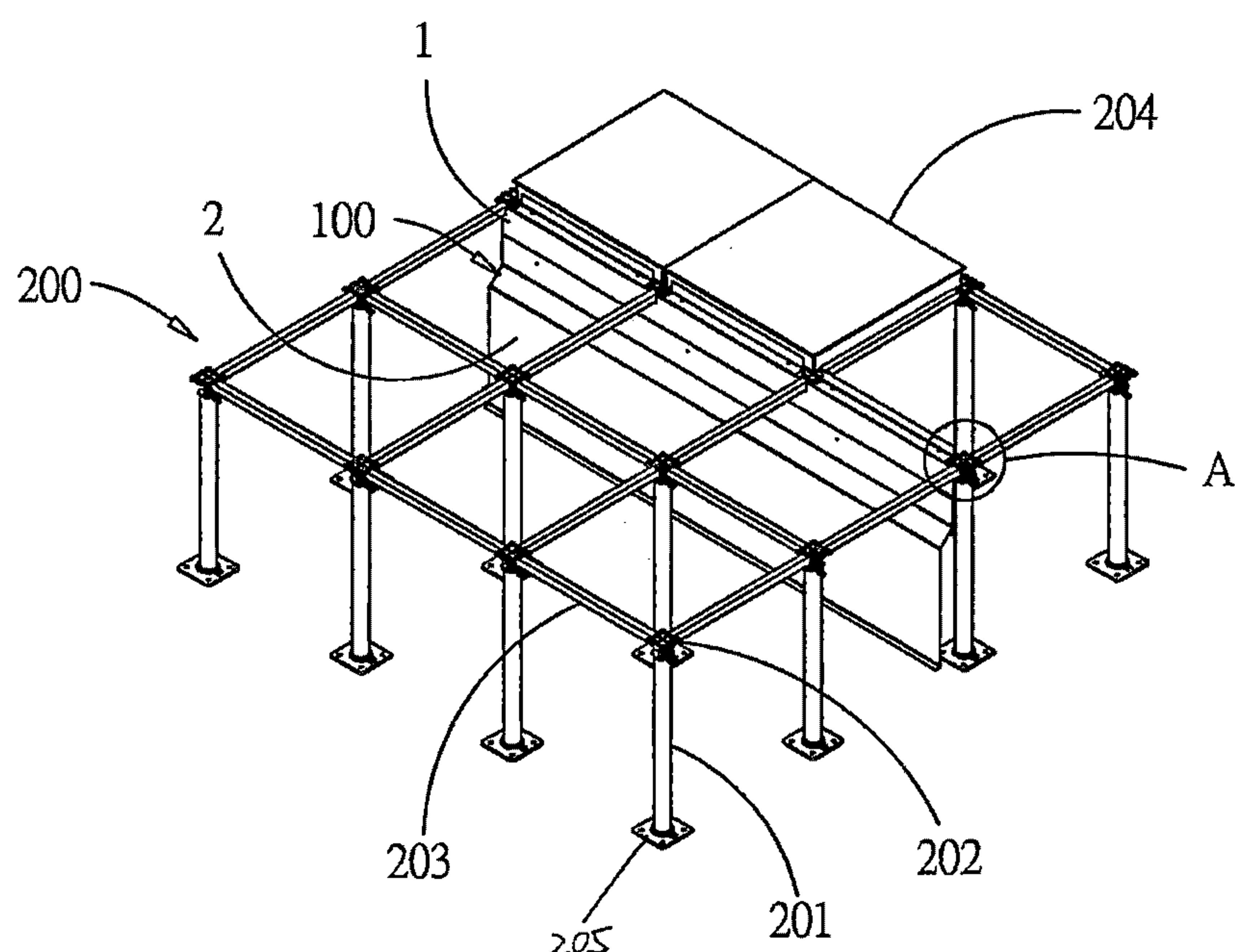
(54)名稱

高架地板之地下分隔板

(57)摘要

一種高架地板之地下分隔板，其中包括：一上隔板，由一第一水平部、一第一上垂直部及一第一下垂直部所構成；該第一水平部固設於一高架地板的橫樑上；該第一上垂直部及第一下垂直部分別的設於該第一水平部的頂部及底部；一下隔板，由一第二下垂直部，一第二上垂直部，彎折部及第二水平部所構成；藉此結構，可達到方便分隔高架地板之地板單元之下方空間的目的。

指定代表圖：



符號簡單說明：

100:高架地板之地下分隔板

1:上隔板

2:下隔板

200:高架地板

201:腳架

202:支撐座

203:橫樑

204:地板單元

205:底座

圖 1

# 公告本

## 新型摘要

M609059

[新型名稱] (中文/英文)

高架地板之地下分隔板...

[中文]

一種高架地板之地下分隔板，其中包括：一上隔板，由一第一水平部、一第一上垂直部及一第一下垂直部所構成；該第一水平部固設於一高架地板的橫樑上；該第一上垂直部及第一下垂直部分別的設於該第一水平部的頂部及底部；一下隔板，由一第二下垂直部，一第二上垂直部，彎折部及第二水平部所構成；藉此結構，可達到方便分隔高架地板之地板單元之下方空間的目的。

[英文]

[代表圖]

[本案指定代表圖]：圖1。

[本代表圖之符號簡單說明]：

100：高架地板之地下分隔板

1：上隔板

2：下隔板

200：高架地板

201：腳架

202：支撐座

203：橫樑

204：地板單元

205：底座

# 新型專利說明書

(本說明書格式、順序，請勿任意更動)

[新型名稱] (中文/英文)

高架地板之地下分隔板

[技術領域]

[0001] 本創作係關於一種高架地板之地下分隔板；特別關於一種設於高架地板的高架地板之地下分隔板。

[先前技術]

[0002] 現今高架地板已廣泛的應用於電腦室、潔淨室 (Clean Room)等場所。高架地板大致上包括：許多腳架、許多支撐座、許多橫樑及許多地板單元，具有可在地面上方形成一高平坦度的平面、可方便配設管線及可方便控制潔淨等級等功效。然而，在需要將潔淨室分隔成兩個以上的空間以形成不同潔淨等級時，習用的分隔結構大多是簡單的間隔，不易安裝，而且分隔效果不佳，沒有方便分隔地板單元下方空間的結構，造成許多困擾。

[0003] 創作人有鑑於此，乃苦思細索，積極研究，加以多年從事相關產品研究之經驗，並經不斷試驗及改良，終於發展出本創作。

[新型內容]

[0004] 本創作的目的在於提供一種方便分隔高架地板之地板單元之下方空間的高架地板之地下分隔板。

[0005] 本創作達成上述目的之結構包括：一上隔板，由一第一水平部、一第一上垂直部及一第一下垂直部所構成；該第一水平部固設於一高架地板的橫樑上；該第一上垂直部直立的設於該第一水平部的頂部，並置於該高架地板的二地板單元之間；該第一下垂直部直立的設於該第一水平部的底部，並向下延伸預定長度；一下隔板，由一第二下垂直部，一第二上垂直部，彎折部及第二水平部所構成。

[0006] 較佳者，該下隔板之第二上垂直部與該上隔板之第一下垂直部貼合的部位上具有至少一貫穿孔，並以一螺絲鎖固，該螺絲的螺牙端穿過該第二上垂直部的貫穿孔，並螺設於該第一下垂直部上，藉以將第二上垂直部與第一下垂直部固定在一起；藉此結構，可方便安裝上隔板及下隔板。

[0007] 較佳者，該上隔板的第一水平部具有對應該高架地板的第一缺口，該上隔板的第一下垂直部具有對應該高架地板的第二缺口，藉以方便與支撐座配合。

[0008] 較佳者，該下隔板之第二上垂直部與該下隔板之第二下垂直部之間具有至少一彎折部，藉以提高強度及/或避開其他結構。

[0009] 較佳者，該下隔板的彎折部與該下隔板的第二上垂直部連接之角度為95度到150度。

[0010] 較佳者，該下隔板的第二下垂直部的下端一側設有一第二水平部。

[0011] 較佳者，該上隔板的第一上垂直部與地板單元的一側部相接觸。

[0012] 較佳者，該上隔板及下隔板的長度範圍為一至三塊該高架地板的地板單元的長度，方便規劃由上隔板及下隔板所分隔的空間大小。

[0013] 較佳者，該上隔板的二側中至少有一側設有一凸出部；在二高架地板之地下分隔板相鄰設置時，該高架地板之地下分隔板的凸出部與另一高架地板之地下分隔板重疊，並利用至少一螺絲鎖固在一起，藉以增加結構強度。

[0014] 較佳者，該上隔板及下隔板與該高架地板之間所產生之隙縫均塗抹塗料。

[0015] 本創作為達到上述及其他目的，其所採取之技術手段、元件及其功效，茲採一較佳實施例配合圖示說明如下。

[圖式簡單說明]

[0016]

[圖1]為本創作第一實施例設於高架地板上的示意圖。

[圖2]為本創作第一實施例的立體圖。

[圖3]為本創作第一實施例的分解圖。

[圖4]為本創作圖1的A部份的放大圖。

[圖5]為本創作圖3的B部份的放大圖。

[圖6]為本創作第一實施例設於高架地板上的側視圖。

[圖7]為本創作第一實施例的側視圖。

[圖8]爲本創作第二實施例設於高架地板上的示意圖。

[圖9]爲本創作第三實施例設於高架地板上的示意圖。

[圖10]爲本創作第三實施例以螺絲鎖固的示意圖。

#### [實施方式]

[0017] 圖1~7爲本創作第一實施例。如圖1~7所示，本創作高架地板之地下分隔板100包括：一上隔板1，由一第一水平部11、一第一上垂直部12及一第一下垂直部13所構成；第一水平部11固設於一高架地板200的橫樑203上；第一上垂直部12垂直的設於第一水平部11頂部的一側，向上延伸一預定長度，並置於高架地板200的二地板單元204之間，並與地板單元204的一側部相接觸；第一下垂直部13直立的設於第一水平部11底部的一側，並向下延伸預定長度；一下隔板2，由一第二下垂直部21，一第二上垂直部22，彎折部222及第二水平部211所構成；第二水平部211設置於第二下垂直部21之一側，並貼合固定於地面上；第二上垂直部22垂直的設於彎折部222的頂部，向上延伸一預定長度，並與上隔板1的第一下垂直部13貼合在一起；藉此結構，可達到方便分隔高架地板之地板單元之下方空間的目的。下文將詳予說明。

[0018] 本創作設於一高架地板200上。高架地板200基本結構包括有：許多腳架201、許多支撐座202、許多橫樑203及許多地板單元204，具有可在地面上方形成一高平坦度的平面、可方便配設管線及可方便控制潔淨等級等功效。

[0019] 本創作主要由一上隔板1及一下隔板2所組成，設於高架地板200上，可方便分隔高架地板200之地板單元204之下方空間，特別是指氣密式分隔，藉以配合地板單元上的例如隔間庫板等其他結構（圖中未示），並藉由安裝氣體過濾裝置的數量，可將潔淨室的空間分隔成兩個以上的不相連通及潔淨度不相同的空間，進而可達到例如使各個空間中分別具有不同的潔淨等級等功效，藉以節省成本。

[0020] 上隔板1由一第一水平部11、一第一上垂直部12及一第一下垂直部13所構成。下隔板2由一第二下垂直部21，一第二上垂直部22，彎折部222及第二水平部211所構成。

[0021] 第一水平部11固設於一高架地板200的橫樑203上，在第一水平部11上可具有至少一貫穿孔111，以便藉由至少一螺絲112鎖固在橫樑203上。

[0022] 第一上垂直部12直立的設於第一水平部11的頂部，並置於高架地板200的二地板單元204之間，並與地板單元204的一側部相接觸，藉以確實分隔及密封地板單元204下方的空間。另外，第一上垂直部12可貼合在地板單元204的一側部相接觸，並可進一步以螺絲(圖中未示)鎖固，再於第一上垂直部12與與地板單元204的一側部相接觸的邊緣塗密封膠，以達成密封效果。

[0023] 第一下垂直部13直立的設於第一水平部11的底部，並向下延伸一預定長度，用於與下隔板2搭接。

[0024] 第二水平部211垂直於第二下垂直部21的下端一側，並貼合於地面上。

[0025] 第二上垂直部22的上端部與第一下垂直部13貼合在一起，可達到方便分隔高架地板200之地板單元204之下方空間的目的。第二上垂直部22與第一下垂直部13貼合處可以黏膠黏固在一起，亦可以螺絲131鎖固在一起。舉例而言，可使第二上垂直部22與第一下垂直部13貼合的部位上具有至少一貫穿孔221，並以螺絲131鎖固，螺絲131的螺牙端穿過第二上垂直部22的貫穿孔並螺設於第一下垂直部13上的方式，將第二上垂直部22與第一下垂直部13固定在一起；藉此結構，可方便安裝上隔板1及下隔板2。另外，在第二上垂直部22與第二下垂直部21之間具有一彎折部222，該彎折部222與第二上垂直部22連接之角度A為95度到150度，該彎折部222之上端與第二上垂直部22之下端連接，彎折部222之下端與第二下垂直部21之上端連接，藉以提高地下分隔板100之強度。另外，藉由設置彎折部222，可使第二水平部211避開腳架201處，特別是避開腳架201的底座205，以利於將第二水平部211固定於地板上。

[0026] 如圖2及圖4所示，由於，第一上垂直部12與地板單元204的一側部相接觸，第一水平部11須避開支撐座202而在對應高架地板200處設置第一缺口14，並於第一缺口14與支撐座202相接處之部位，塗密封膠以達成密封效果。另外，第

一下垂直部13須避開橫樑203而在對應高架地板200處設置第二缺口141，並於第二缺口141與橫樑203相接處之部位，塗密封膠以達成密封效果。

[0027] 圖8為本創作第二實施例。如圖1及圖8所示，上隔板1、1a及下隔板2、2a的長度範圍可視情況而定，例如圖1使上隔板1及下隔板2的長度範圍在三塊高架地板的地板單元的長度之間，圖8使上隔板1a及下隔板2a的長度範圍在一塊高架地板的地板單元的長度之間，方便規劃由上隔板及下隔板所分隔的空間大小。

[0028] 圖9~10為本創作第三實施例。如圖9~10所示，在高架地板200b上，可將二個以上的高架地板之地下分隔板100b相鄰設置在一起，藉以延伸分隔的空間大小，本實施例二個地下分隔板100b之長度為6個地板單元204之長度。另外，在上隔板1b的二側設有一凸出部15b；在二高架地板之地下分隔板100b相鄰設置時，高架地板之地下分隔板100b凸出部15b與另一高架地板之地下分隔板100b的重疊凸出部15b，可方便利用至少一螺絲16b鎖固在一起，藉以增加結構強度。

[0029] 如前所述，藉由將上隔板及下隔板設於高架地板上，可方便分隔高架地板之地板單元之下方空間，特別是指氣密式分隔，在此情況下，在上隔板及下隔板與高架地板之間所產生之隙縫均可進一步塗抹例如矽氧聚合物或黏膠等塗料，藉以達到氣密式配合的功效（圖中未示）。

[0030] 以上為本案所舉之實施例，僅為便於說明而設，當不能以此限制本案之意義，即大凡依所列申請專利範圍所為之各種變換設計，均應包含在本案之專利範圍中。

[符號說明]

[0031]

100、100b：高架地板之地下分隔板

1、1a、1b：上隔板

11：第一水平部

111：貫穿孔

112：螺絲

12：第一上垂直部

13：第一下垂直部

131：螺絲

14：第一缺口

141：第二缺口

15b：凸出部

205：底座

16b：螺絲

2、2a：下隔板

21：第二下垂直部

211：第二水平部

22：第二上垂直部

221：貫穿孔

222：彎折部

200、200b：高架地板

201：腳架

202：支撐座

203：橫樑

204：地板單元

## 申請專利範圍

[請求項1]一種高架地板之地下分隔板，其中包括：

一上隔板，由一第一水平部及一第一上垂直部及一第一下垂直部所構成，該第一水平部固設於一高架地板的橫樑上，該第一上垂直部直立的設於該第一水平部的頂部，並置於該高架地板的二地板單元之間，該第一下垂直部直立的設於該第一水平部的底部，並向下延伸預定長度；

一下隔板，由一第二下垂直部及一第二上垂直部所構成，該第二上垂直部直立的設於該第二下垂直部的頂部，並與該第一下垂直部貼合在一起。

[請求項2]如請求項1之高架地板之地下分隔板，其中該下隔板之第二上垂直部與該上隔板之第一下垂直部貼合的部位上具有至少一貫穿孔，並以一螺絲鎖固，該螺絲的螺牙端穿過該下隔板之第二上垂直部的貫穿孔，並螺設於該上隔板之第一下垂直部上，藉以將下隔板之第二上垂直部與該上隔板之第一下垂直部固定在一起。

[請求項3]如請求項1之高架地板之地下分隔板，其中該上隔板的第一水平部具有對應該高架地板的第一缺口，該上隔板的第一下垂直部具有對應該高架地板的第二缺口。

[請求項4]如請求項1之高架地板之地下分隔板，其中該下隔板的第二上垂直部與該下隔板的第二下垂直部之間具有一彎折部。

[請求項5]如請求項4之高架地板之地下分隔板，其中該下隔板的彎折部與該下隔板的第二上垂直部連接之角度為95度到150度。

[請求項6]如請求項1之高架地板之地下分隔板，其中該下隔板的第二下垂直部的下端一側設有一第二水平部。

[請求項7]如請求項1之高架地板之地下分隔板，其中該上隔板的第二上垂直部與地板單元的一側部相接觸。

[請求項8]如請求項1之高架地板之地下分隔板，其中該上隔板及下隔板的長度範圍為一至三塊該高架地板的地板單元的長度。

[請求項9]如請求項1之高架地板之地下分隔板，其中該上隔板的二側中至少有一側設有一凸出部；在二高架地板之地下分隔板相鄰設置時，該高架地板之地下分隔板的凸出部與另一高架地板之地下分隔板重疊，並利用至少一螺絲鎖固在一起。

[請求項10]如請求項1之高架地板之地下分隔板，其中該上隔板及下隔板與該高架地板之間所產生之隙縫均塗抹塗料。

圖式

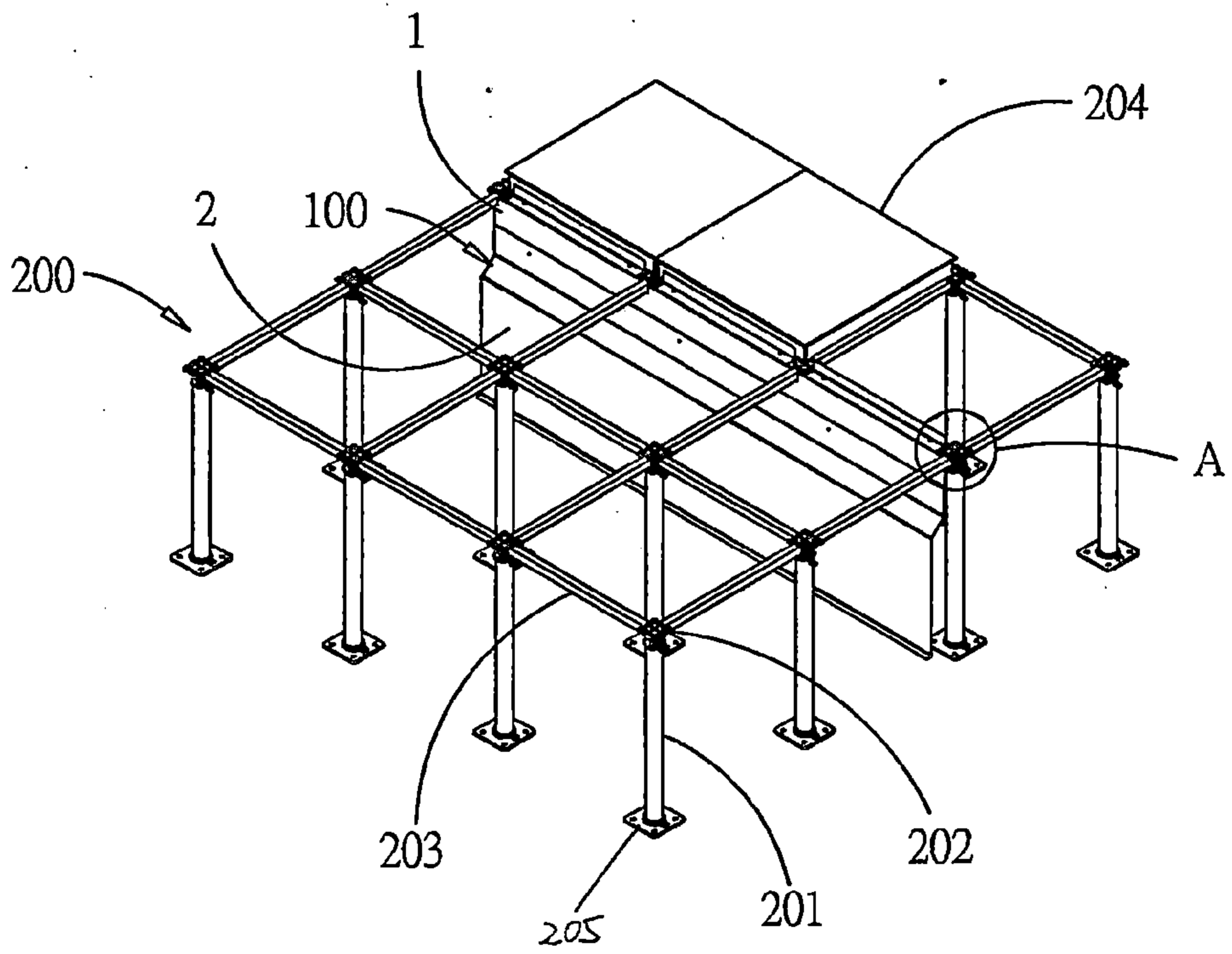


圖 1

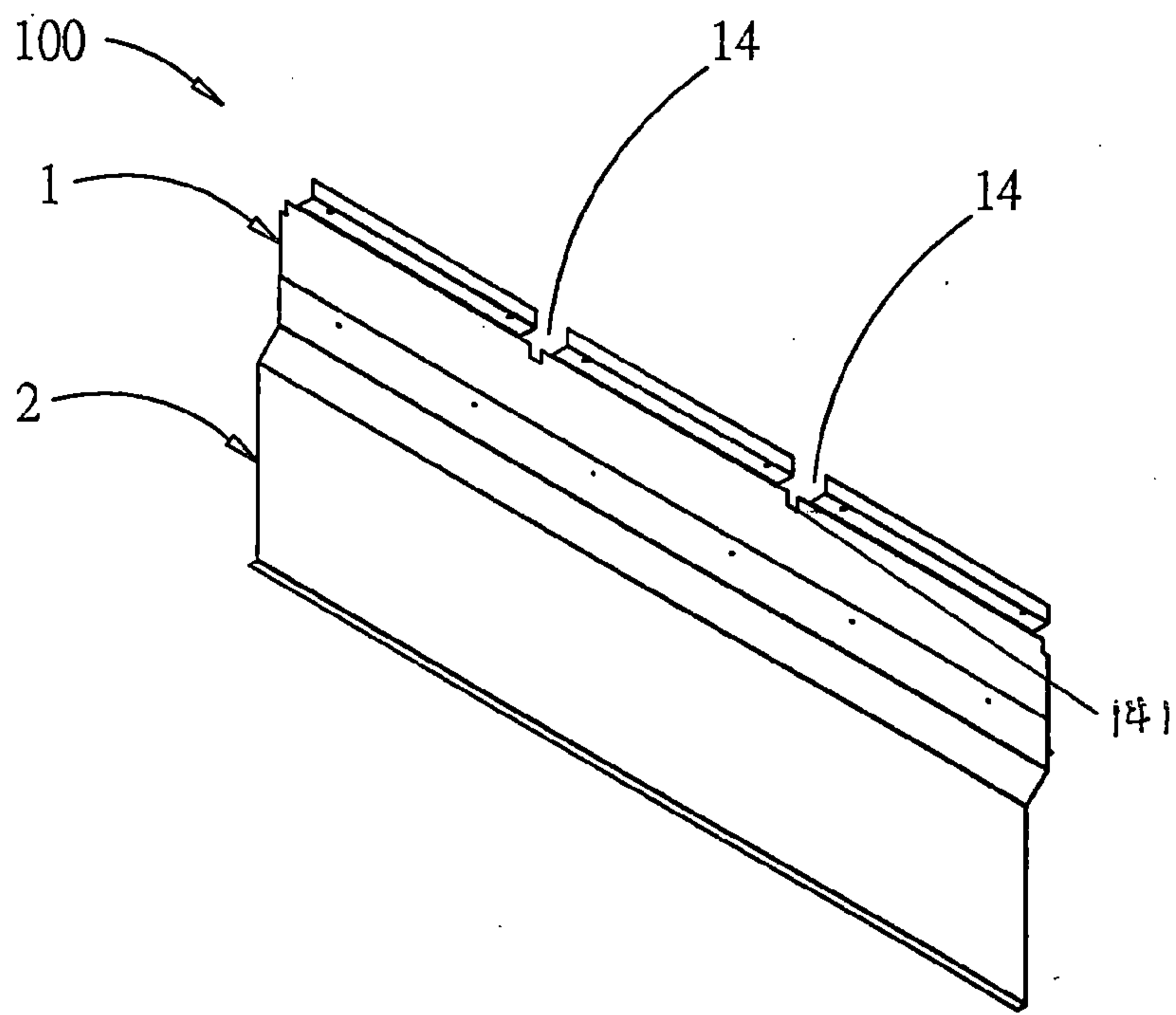
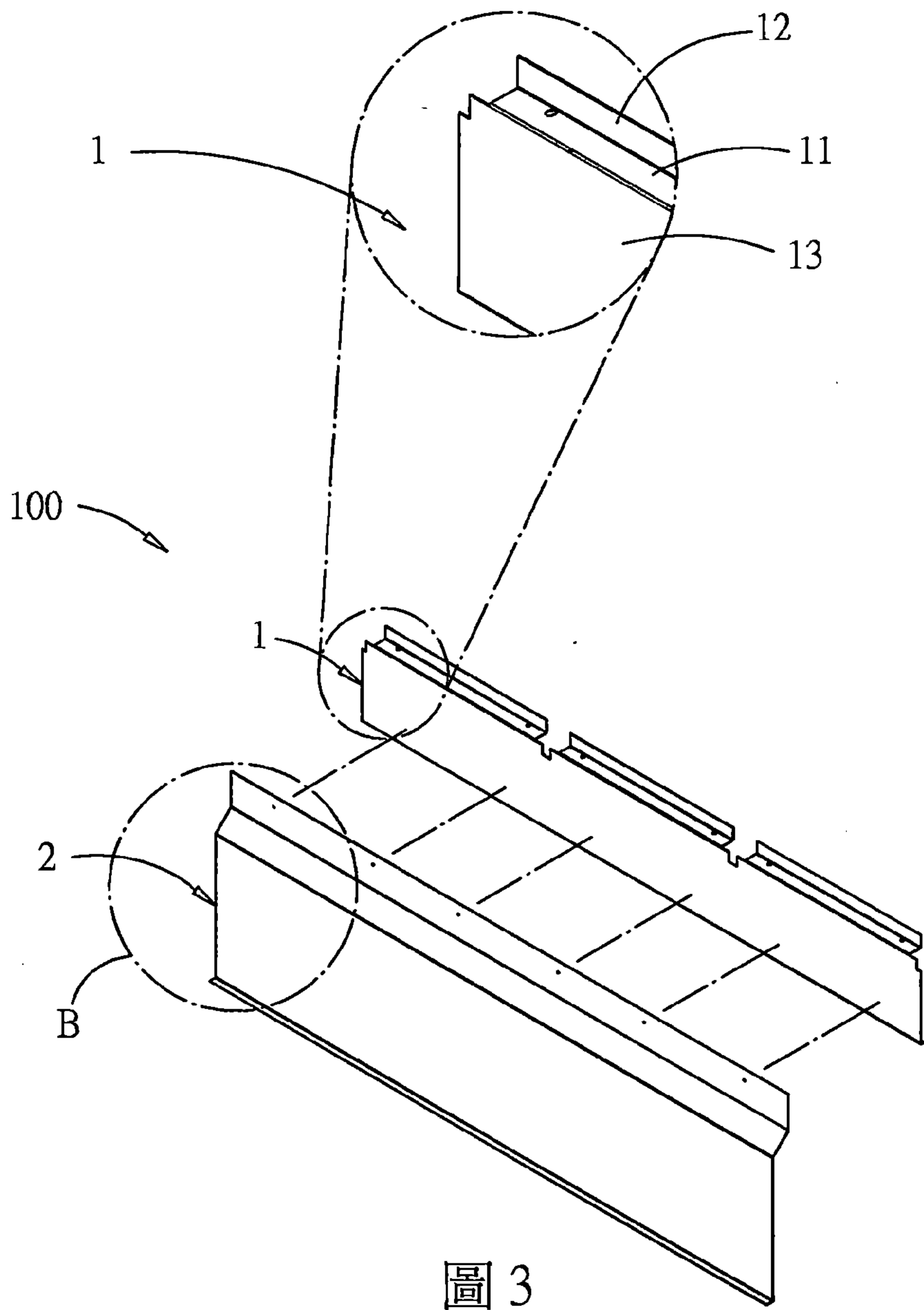


圖 2



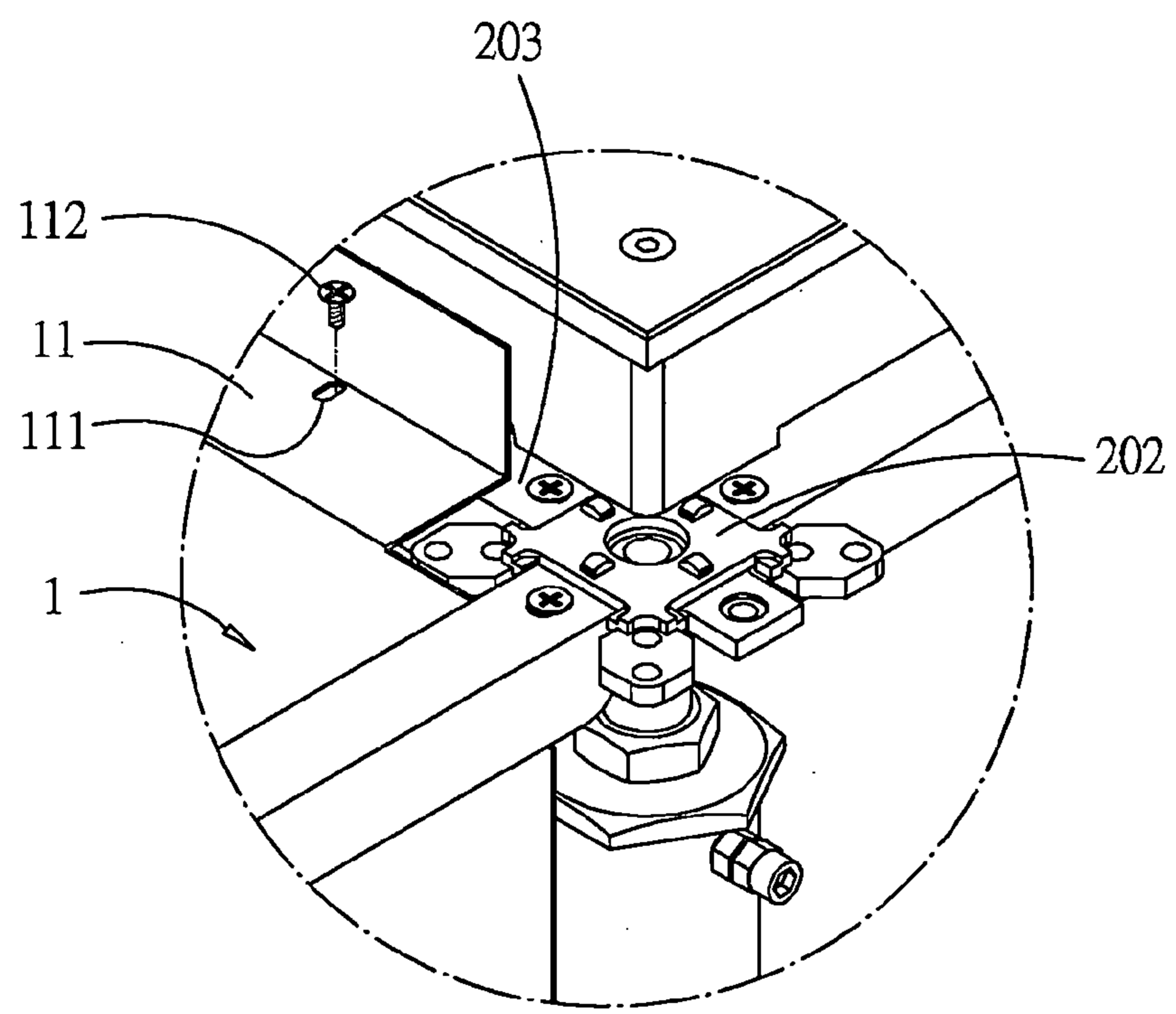


圖 4

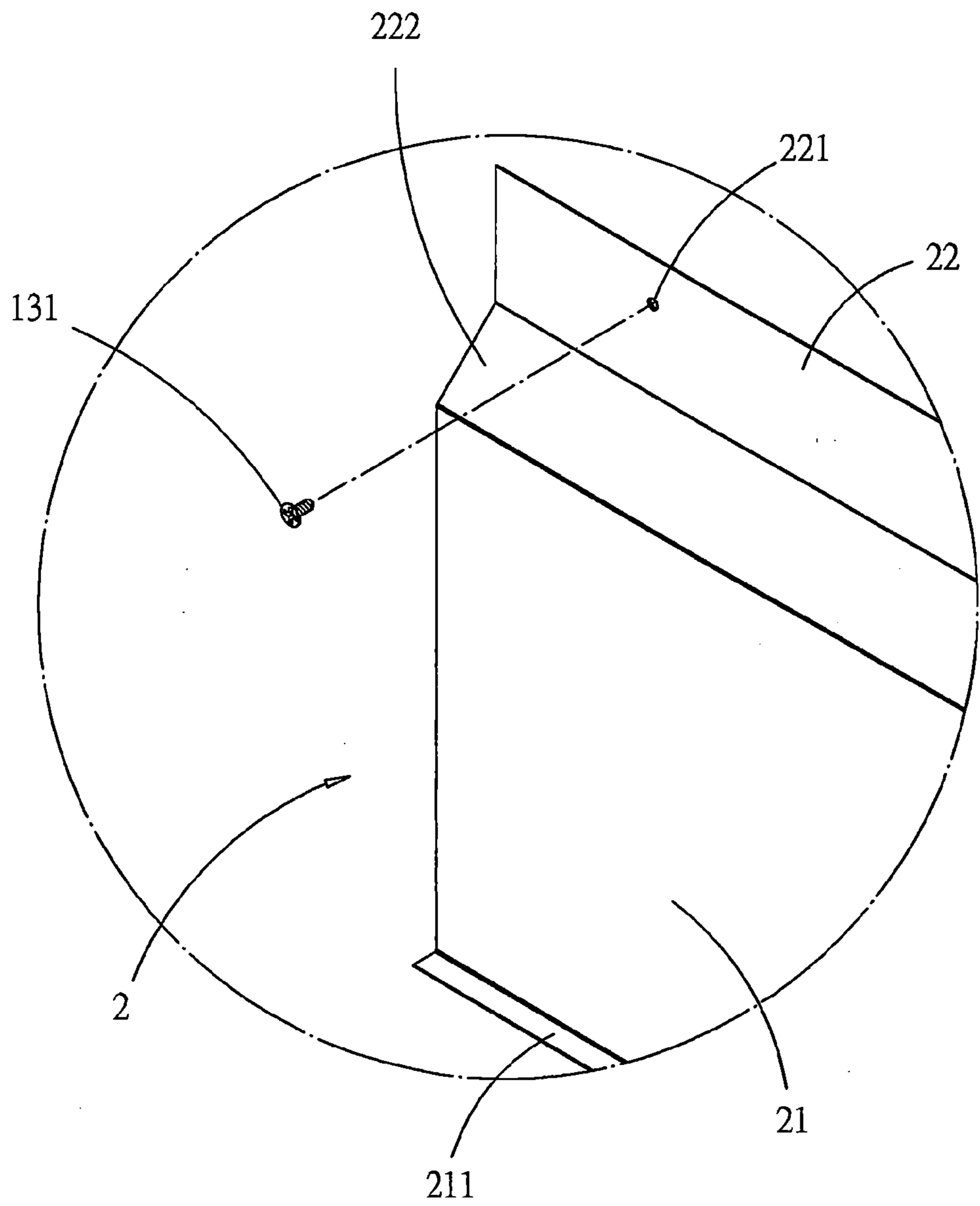


圖 5

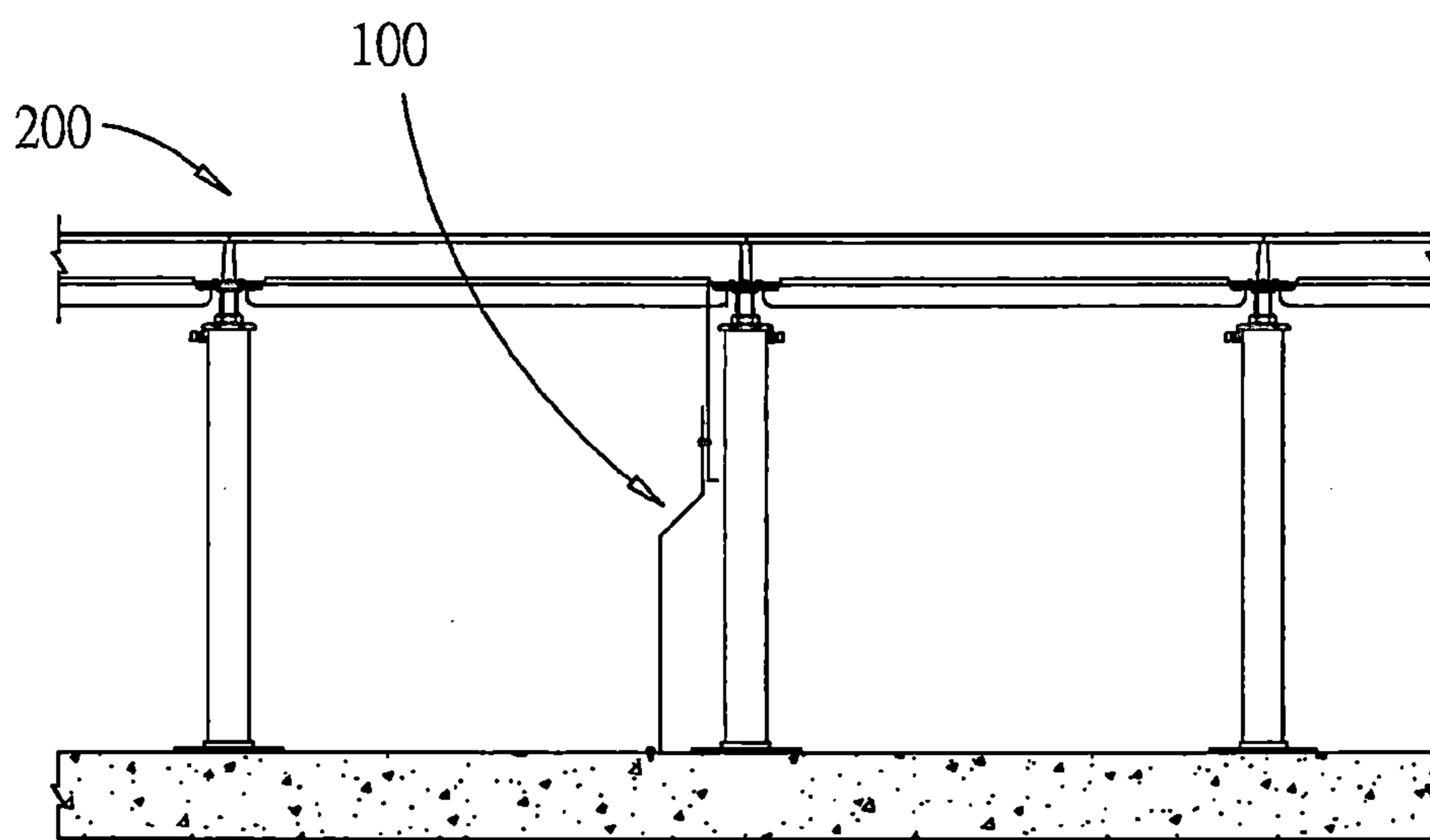


圖 6

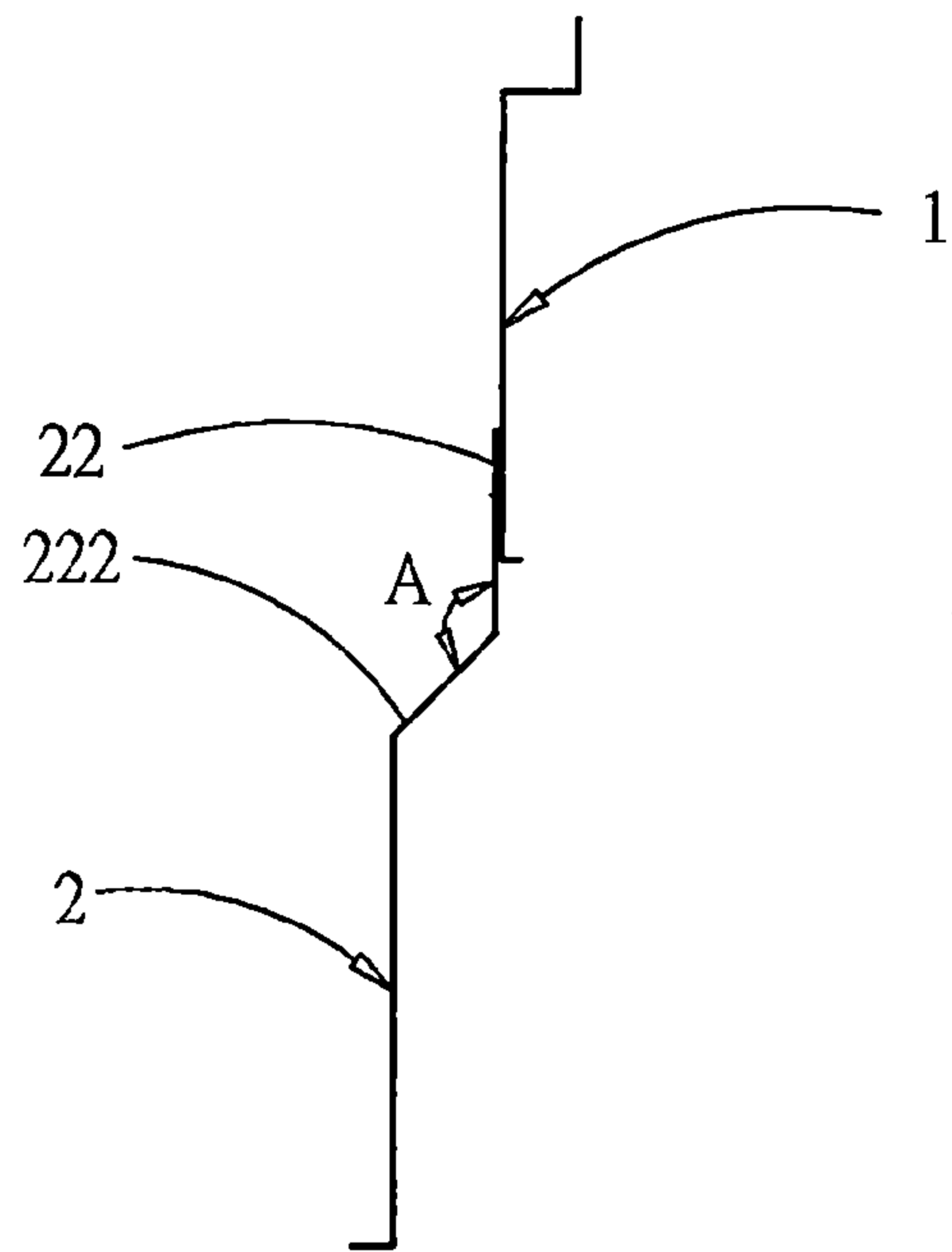


圖 7

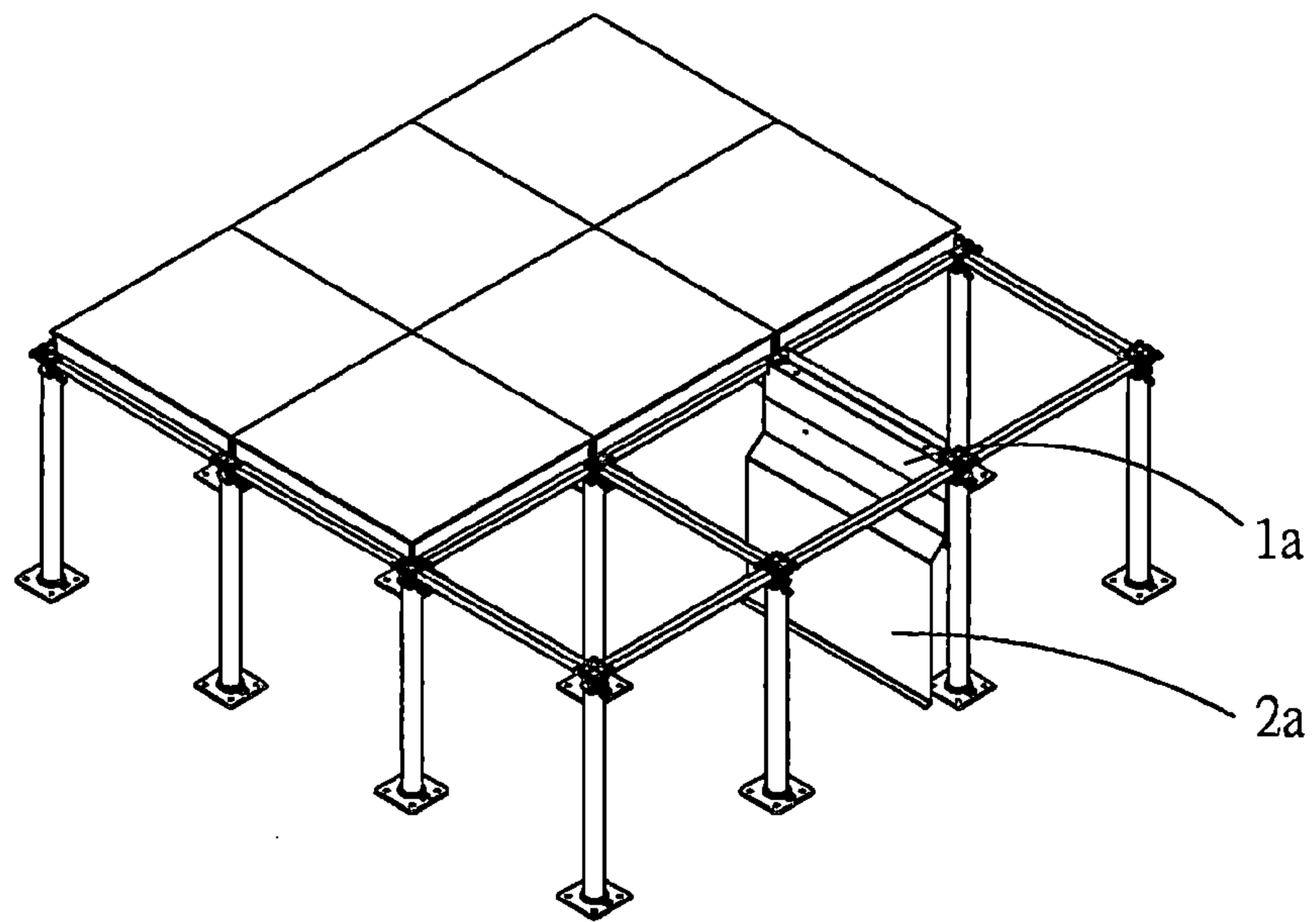


圖 8

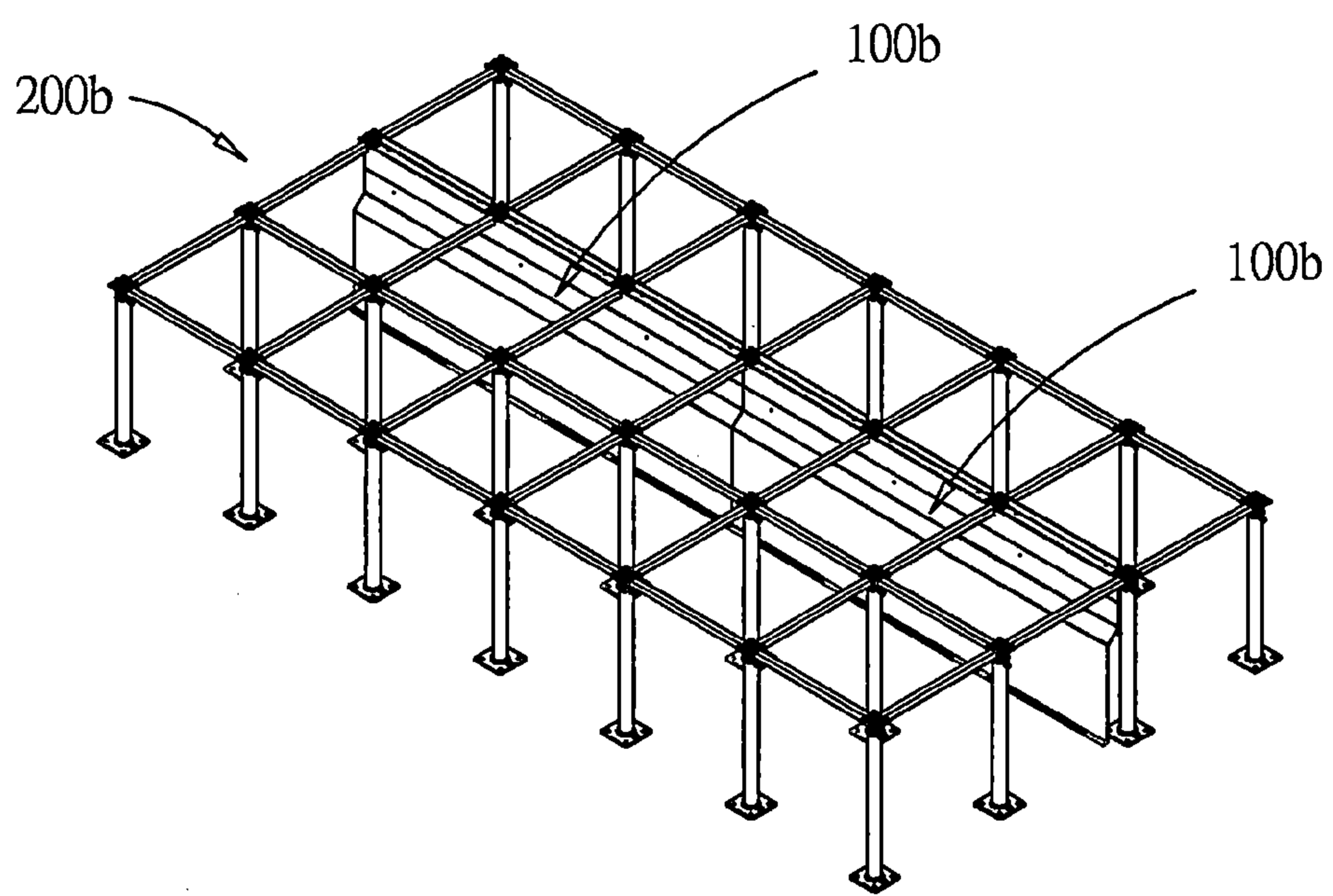


圖 9

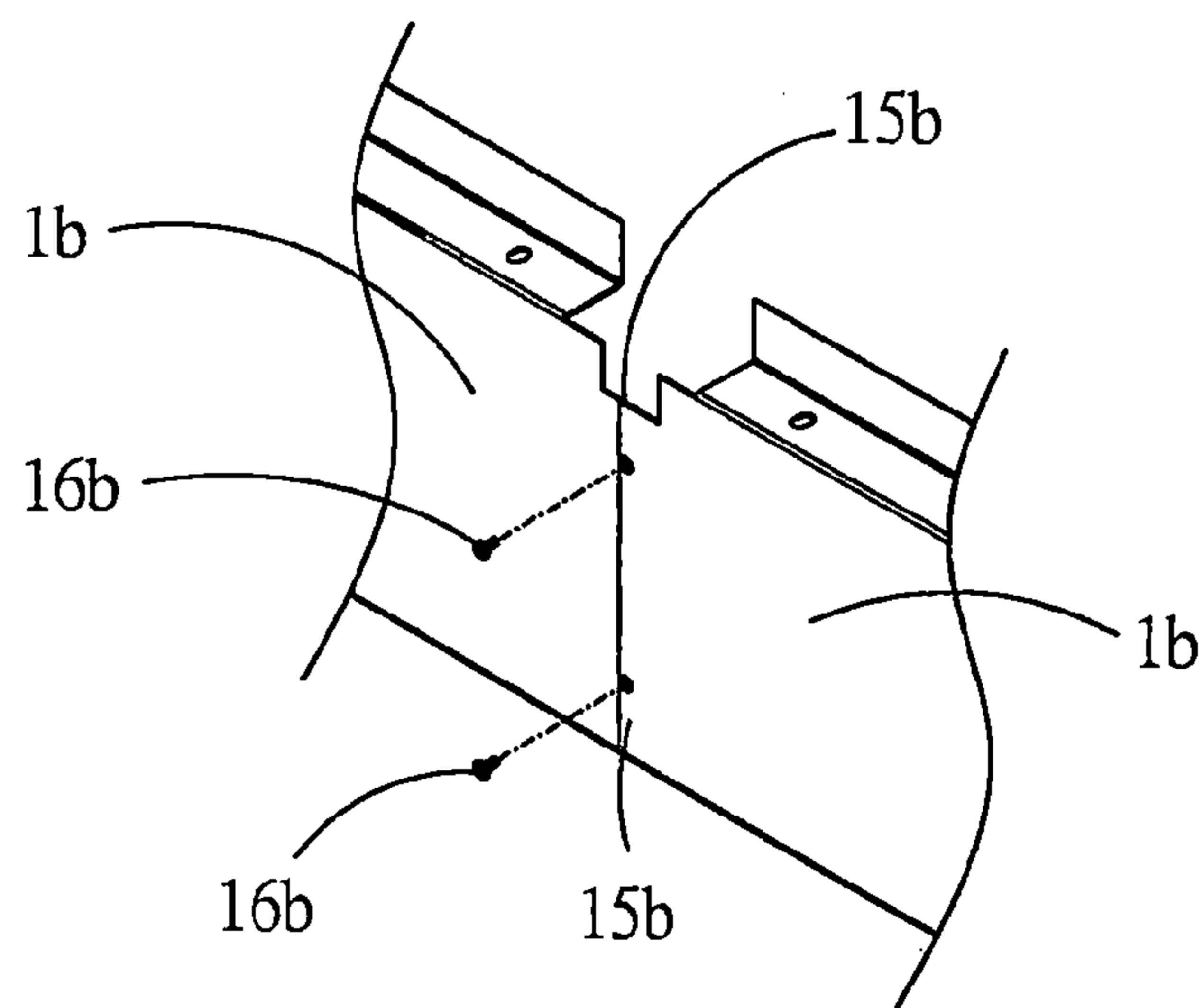


圖 10