



Государственный комитет
СССР
по делам изобретений
и открытий

О П И С А Н И Е ИЗОБРЕТЕНИЯ

(11) 527500

К АВТОРСКОМУ СВИДЕТЕЛЬСТВУ

(61) Дополнительное к авт. свид-ву 236350

(22) Заявлено 15.01.73 (21) 1865604/22-03

с присоединением заявки № —

(23) Приоритет —

Опубликовано 07.04.81. Бюллетень № 13

Дата опубликования описания 07.04.81

(51) М. Кл.³

Е 02F 5/18

Е 02D 17/146

(53) УДК 621.643.2:

:624.13

(088.8)

(72) Авторы
изобретения

А. Д. Костылев, К. С. Гурков, В. Д. Плавских,
В. А. Григорашенко, Л. Г. Рожков, Х. Б. Ткач,
Л. М. Липовецкий, В. Н. Ардышев и В. В. Филиппов

(71) Заявитель

Институт горного дела Сибирского отделения АН СССР

(54) УСТРОЙСТВО ДЛЯ ПРОБИВАНИЯ СКВАЖИН В ГРУНТЕ

1

Изобретение относится к устройствам ударного действия и применяется для пробивания скважин в грунте и формирования стенок скважины.

По основному авт. св. № 236350 известно устройство для пробивания скважин в грунте, включающее корпус, передняя часть которого выполнена составной с центральной частью в форме пика.

Однако при использовании этого устройства для изготовления оболочек грунтовых скважин, заполненных формуемым материалом, из-за сильных динамических нагрузок в носовой части происходит предварительное уплотнение материала и неравномерное поступление его на формирующий корпус.

Целью изобретения является улучшение качества формируемой скважины.

Для достижения поставленной цели пика устройства снабжена втулкой с ребрами, ширина каждого из которых не превышает радиуса наружной поверхности корпуса.

На чертеже изображено предлагаемое устройство, продольный разрез.

Устройство состоит из пика 1, втулки 2,

2

ребер 3 и корпуса 4, в котором расположен пневматический ударный механизм.

Предварительно пройденная скважина 5 заполнена материалом, из которого формируют оболочку 6 скважин.

Устройство работает следующим образом.

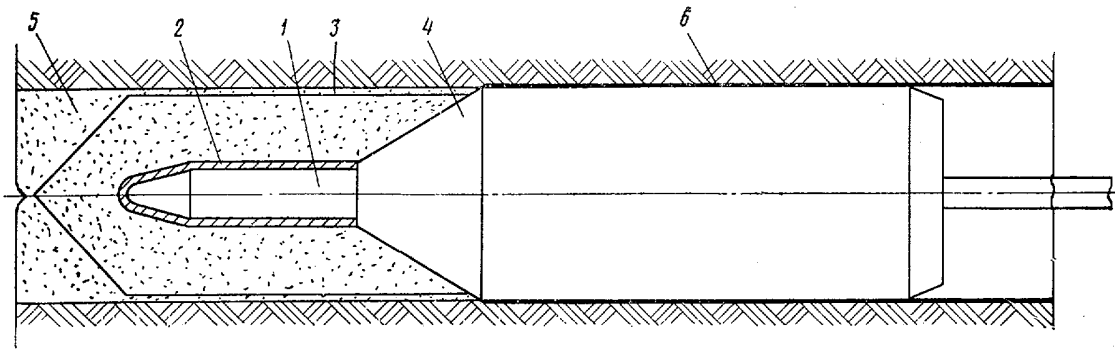
В предварительно пройденной и заполненной материалом скважине движется устройство, при этом ребра 3 делят материал на равные объемы и подают его на корпус 4, который уплотняет материал и образует из него оболочку 6 скважины.

Равномерное поступление материала на корпус обеспечивает получение постоянной толщины оболочки скважины.

Формула изобретения

20 Устройство для пробивания скважин в грунте по авт. св. № 236350, отличающееся тем, что, с целью улучшения качества формируемой скважины, его пика снабжена втулкой с ребрами, ширина каждого из которых не превышает радиуса наружной поверхности корпуса.

25



Составитель В. Макаева

Редактор М. Кузнецова

Техред И. Пенчко

Корректоры: В. Нам
и З. Тарасова

Заказ 1016/4 Изд. № 366 Тираж 694 Подписное
НПО «Поиск» Государственного комитета СССР по делам изобретений и открытий
113035, Москва, Ж-35, Раушская наб., д. 4/5

Типография, пр. Сапунова, 2