



## (12) 实用新型专利

(10) 授权公告号 CN 203183441 U

(45) 授权公告日 2013. 09. 11

(21) 申请号 201320148630. 4

(22) 申请日 2013. 03. 28

(73) 专利权人 安徽医学高等专科学校

地址 230601 安徽省合肥市经开区芙蓉路  
632 号

(72) 发明人 高忍

(74) 专利代理机构 安徽合肥华信知识产权代理  
有限公司 34112

代理人 余成俊

(51) Int. Cl.

A61M 5/52 (2006. 01)

A61M 5/14 (2006. 01)

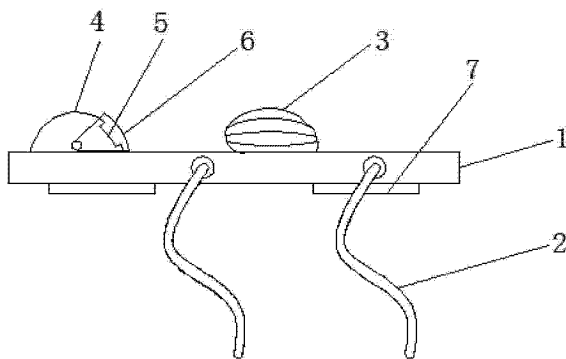
权利要求书1页 说明书1页 附图1页

(54) 实用新型名称

一种输液固定板

(57) 摘要

本实用新型公开了一种输液固定板,包括有一长条形底板,底板两边设有用于固定手部的固定绳,底板中部安装有用于手部抓握的发声玩具,底板前端向上拱起有中空弧形储物盒,弧形储物盒一侧设有开口,开口上铰接有可前后翻转的罩盖。本实用新型结构简单,使用方便,儿童手部通过固定绳固定在底板上后,儿童手部可以抓握发声玩具,既固定了手部,又使得儿童可以玩耍,减少了固定板给儿童带来的不适,同时底板上还设置有储物盒,方便存放一些杂物。



1. 一种输液固定板,其特征在于:包括有一长条形底板,所述底板两边设有用于固定手部的固定绳,所述底板中部安装有用于手部抓握的发声玩具,所述底板前端向上拱起有中空弧形储物盒,所述弧形储物盒一侧设有开口,所述开口上铰接有可前后翻转的罩盖。
2. 根据权利要求1所述的一种输液固定板,其特征在于:所述底板底面安装有多个防滑垫。

## 一种输液固定板

### 技术领域

[0001] 本实用新型涉及一种儿童输液用的手部固定装置,具体为一种输液固定板。

### 背景技术

[0002] 儿童静脉输液时,由于儿童好动,易造成针头脱落等不良后果,因此需要一种装置以固定儿童手部,同时也不能引起儿童哭闹,以便于输液。

### 实用新型内容

[0003] 本实用新型的目的是提供一种输液固定板,以解决现有技术中儿童静脉输液时,由于儿童好动,易造成针头脱落等不良后果的问题。

[0004] 为达到上述目的,本实用新型采用的技术方案为:

[0005] 一种输液固定板,其特征在于:包括有一长条形底板,所述底板两边设有用于固定手部的固定绳,所述底板中部安装有用于手部抓握的发声玩具,所述底板前端向上拱起有中空弧形储物盒,所述弧形储物盒一侧设有开口,所述开口上铰接有可前后翻转的罩盖。

[0006] 所述的一种输液固定板,其特征在于:所述底板底面安装有多个防滑垫。

[0007] 本实用新型的有益效果为:

[0008] 本实用新型结构简单,使用方便,儿童手部通过固定绳固定在底板上后,儿童手部可以抓握发声玩具,既固定了手部,又使得儿童可以玩耍,减少了固定板给儿童带来的不适,同时底板上还设置有储物盒,方便存放一些杂物。

### 附图说明

[0009] 图1为本实用新型的结构示意图。

### 具体实施方式

[0010] 如图1所示,一种输液固定板,包括有一长条形底板1,底板1两边设有用于固定手部的固定绳2,底板1中部安装有用于手部抓握的发声玩具3,底板1前端向上拱起有中空弧形储物盒4,弧形储物盒4一侧设有开口5,开口5上铰接有可前后翻转的罩盖6。

[0011] 底板1底面安装有多个防滑垫7。

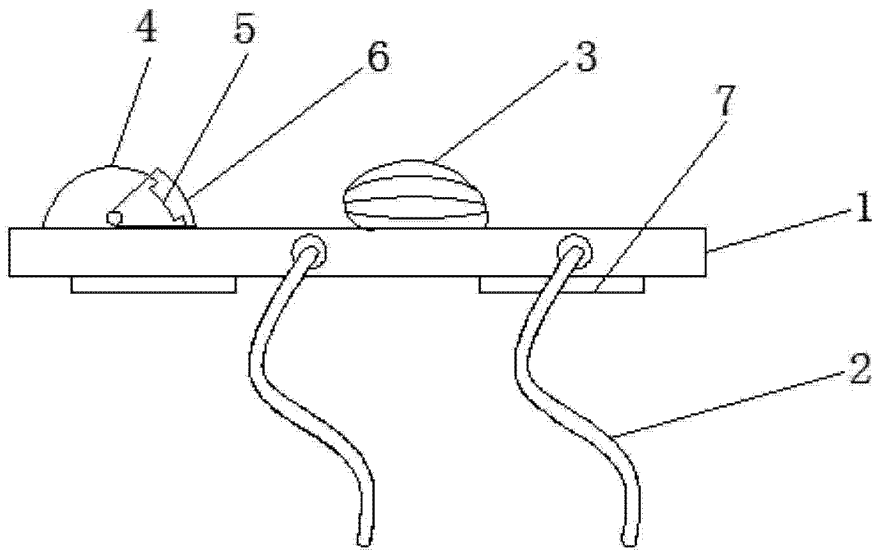


图 1