



(12) 实用新型专利

(10) 授权公告号 CN 220441858 U

(45) 授权公告日 2024. 02. 06

(21) 申请号 202322265597.X

(22) 申请日 2023.08.22

(73) 专利权人 长春市环农饲料有限公司

地址 130000 吉林省长春市九台经济开发区工业北区永惠路1266号

(72) 发明人 郭洪波

(74) 专利代理机构 北京成高专利代理事务所

(普通合伙) 16047

专利代理师 程愉悻

(51) Int. Cl.

A23N 17/00 (2006.01)

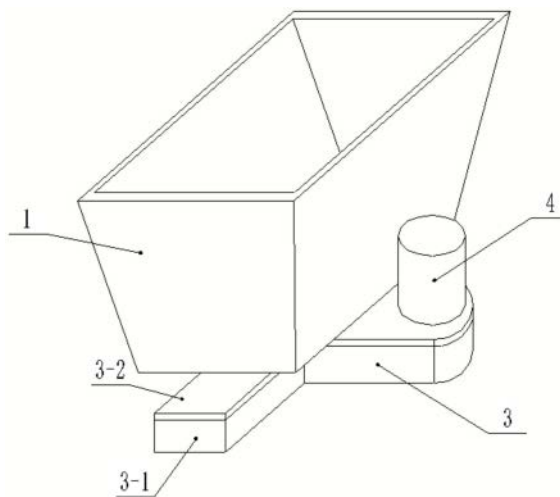
权利要求书1页 说明书3页 附图3页

(54) 实用新型名称

一种饲料加工用的待制粒仓

(57) 摘要

一种饲料加工用的待制粒仓,其特征包括:料斗,控制装置,驱动电机和封口板,所述的料斗下端与控制装置固定连接,所述的控制装置制作成凸型结构,所述的控制装置由底盖和上盖构成,所述的底盖前端设有平台,其后端设有下孔,所述的上盖前端设有上孔,所述的上孔和下孔大小相同且上下相互对应,所述的平台凹槽内设有封口板,所述的封口板的一侧设有齿条。在人手不够的情况下可采用驱动电机正反转来控制封口板的运动从而实现料斗下端出口处的放料多少或时间的长短。提高设备生产效率,降低劳动强度。



1. 一种饲料加工用的待制粒仓,其特征包括:料斗(1),控制装置(3),驱动电机(4)和封口板(5),所述的料斗(1)下端与控制装置(3)固定连接,所述的控制装置(3)制作成凸型结构,所述的控制装置(3)由底盖(3-1)和上盖(3-2)构成,所述的底盖(3-1)前端设有平台(3-5),其后端设有下孔(3-4),所述的上盖(3-2)前端设有上孔(3-3),所述的上孔(3-3)和下孔(3-4)大小相同且上下相互对应,所述的平台(3-5)凹槽内设有封口板(5),所述的封口板(5)的一侧设有齿条,所述的平台(3-5)右侧凸起内设有转轴(7),所述的转轴(7)两端通过轴承与底盖(3-1)和上盖(3-2)之间均通过轴承转动连接,所述的转轴(7)上固定设有齿轮(6),所述的齿轮(6)与封口板(5)一侧所设的齿条相互啮合,所述的转轴(7)上端与驱动电机(4)相连,所述的底盖(3-1)和上盖(3-2)之间通过螺栓固定连接。

2. 根据权利要求1所述的一种饲料加工用的待制粒仓,其特征在于:所述的底盖(3-1)厚度为上盖(3-2)厚度的两倍。

3. 根据权利要求1所述的一种饲料加工用的待制粒仓,其特征在于:所述的平台(3-5)深度等于封口板(5)厚度。

4. 根据权利要求1所述的一种饲料加工用的待制粒仓,其特征在于:所述上孔(3-3)长宽均小于料斗(1)最下端出口截面,且料斗(1)最下端出口固定焊接在上孔(3-3)上表面的周围。

一种饲料加工用的待制粒仓

技术领域

[0001] 本实用新型属于饲料加工厂在饲料加工前等待加工储存原料待制粒仓技术领域，具体涉及一种饲料加工用的待制粒仓。

背景技术

[0002] 饲料在加工过程中需要经过很多工艺，首先是将原料破碎成颗粒状结构，这些颗粒状结构原料再进行后续加工，在加工时特别是操作人员较少时，加工操作很是不方便，一人要兼顾多种设备或装袋操作，尤其是在上料环节就不能满足生产，前端要给加工设备送料，后端要给加工好的饲料进行装袋，这样就显得十分不方便，加工效率也很低，不仅工人需要不停的在加工上料处和装袋处奔波，这样以来也增加工人的劳动强度。

[0003] 为克服上述存在的技术问题，并根据实际需要，为了解决在人手不够的情况下，提高设备加工效率，降低劳动强度，本申请人在此公开一种饲料加工用的待制粒仓。

实用新型内容

[0004] 本实用新型的目的在于提供一种饲料加工用的待制粒仓，以解决上述背景技术中提出的问题。

[0005] 为实现上述目的，本实用新型提供如下技术方案：

[0006] 一种饲料加工用的待制粒仓，其特征包括：料斗1，控制装置3，驱动电机4和封口板5，所述的料斗1下端与控制装置3固定连接，所述的控制装置3制作成凸型结构，所述的控制装置3由底盖3-1和上盖3-2构成，所述的底盖3-1前端设有平台3-5，其后端设有下孔3-4，所述的上盖3-2前端设有上孔3-3，所述的上孔3-3和下孔3-4大小相同且上下相互对应，所述的平台3-5凹槽内设有封口板5，所述的封口板5的一侧设有齿条，所述的平台3-5右侧凸起内设有转轴7，所述的转轴7两端通过轴承与底盖3-1和上盖3-2之间均通过轴承转动连接，所述的转轴7上固定设有齿轮6，所述的齿轮6与封口板5一侧所设的齿条相互啮合，所述的转轴7上端与驱动电机4相连，所述的底盖3-1和上盖3-2之间通过螺栓固定连接。

[0007] 优选的，所述的底盖3-1厚度为上盖3-2厚度的两倍。

[0008] 优选的，所述的平台3-5深度等于封口板5厚度。

[0009] 优选的，所述上孔3-3长宽均小于料斗1最下端出口截面，且料斗1最下端出口固定焊接在上孔3-3上表面的周围。

[0010] 与现有技术相比，本实用新型提供了一种饲料加工用的待制粒仓，具备以下有益效果：

[0011] 在人手不够的情况下可采用驱动电机4正反转动来控制封口板5的运动从而实现料斗1下端出口处的放料多少或时间的长短。

[0012] 提高设备加工效率，降低劳动强度。

附图说明

[0013] 附图用来提供对本实用新型的进一步理解,并且构成说明书的一部分,与本实用新型的实施例一起用于解释本实用新型,并不构成对本实用新型的限制,在附图中:

[0014] 图1是实用新型一种饲料加工用的待制粒仓立体装置结构示意图。

[0015] 图2是实用新型一种饲料加工用的待制粒仓中所述的控制装置3的结构示意图。

[0016] 图3是是实用新型一种饲料加工用的待制粒仓中所述的控制装置3的爆炸结构示意图。

[0017] 图4是是实用新型一种饲料加工用的待制粒仓结构示意图。

[0018] 图5是是实用新型一种饲料加工用的待制粒仓结构示意图。

[0019] 图中:料斗1,控制装置3,驱动电机4,封口板5,齿轮6,转轴7,底盖3-1,上盖3-2,上孔3-3,下孔3-4,平台3-5。

具体实施方式

[0020] 下面将结合本实用新型实施例中的附图,对本实用新型实施例中的技术方案进行清楚、完整地描述,显然,所描述的实施例仅仅是本实用新型一部分实施例,而不是全部的实施例。基于本实用新型中的实施例,本领域普通技术人员在没有做出创造性劳动前提下所获得的所有其他实施例,都属于本实用新型保护的范围。

[0021] 在本实用新型的描述中,需要说明的是,术语“上”、“下”、“内”、“外”“前端”、“后端”、“两端”、“一端”、“另一端”等指示的方位或位置关系为基于附图所示的方位或位置关系,仅是为了便于描述本实用新型和简化描述,而不是指示或暗示所指的装置或元件必须具有特定的方位、以特定的方位构造和操作,因此不能理解为对本实用新型的限制。此外,术语“第一”、“第二”仅用于描述目的,而不能理解为指示或暗示相对重要性。

[0022] 在本实用新型的描述中,需要说明的是,除非另有明确的规定和限定,术语“安装”、“设置有”、“连接”等,应做广义理解,例如“连接”,可以是固定连接,也可以是可拆卸连接,或一体式连接;可以是机械连接,也可以是电连接;可以是直接相连,也可以通过中间媒介间接相连,可以是两个元件内部的连通。对于本领域的普通技术人员而言,可以具体情况理解上述术语在本实用新型中的具体含义。

[0023] 请参阅图1-5,本实用新型提供一种技术方案:

[0024] 一种饲料加工用的待制粒仓,其特征包括:料斗1,控制装置3,驱动电机4和封口板5,所述的料斗1下端与控制装置3固定连接,所述的控制装置3制作成凸型结构,所述的控制装置3由底盖3-1和上盖3-2构成,所述的底盖3-1前端设有平台3-5,其后端设有下孔3-4,所述的上盖3-2前端设有上孔3-3,所述的上孔3-3和下孔3-4大小相同且上下相互对应,所述的平台3-5凹槽内设有封口板5,所述的封口板5的一侧设有齿条,所述的平台3-5右侧凸起内设有转轴7,所述的转轴7两端通过轴承与底盖3-1和上盖3-2之间均通过轴承转动连接,所述的转轴7上固定设有齿轮6,所述的齿轮6与封口板5一侧所设的齿条相互啮合,所述的转轴7上端与驱动电机4相连,所述的底盖3-1和上盖3-2之间通过螺栓固定连接。

[0025] 本实用新型优选的实施例中,所述的底盖3-1厚度为上盖3-2厚度的两倍。

[0026] 本实用新型优选的实施例中,所述的平台3-5深度等于封口板5厚度。

[0027] 本实用新型优选的实施例中,所述上孔3-3长宽均小于料斗1最下端出口截面,且

料斗1最下端出口固定焊接在上孔3-3上表面的周围。

[0028] 本实用新型的工作原理及使用流程如下：

[0029] 驱动电机4转动带动转轴7转动,转轴7带动齿轮6转动,由于齿轮6与封口板5一侧所设的齿条相互啮合,所以齿轮6转动时会带动封口板5前后移动,封口板5所在的位置决定了,上孔3-3与下孔3-4对应开度的大小,当封口板5向前移动时上孔3-3与下孔3-4对应开度增大,反之当封口板5向后移动时上孔3-3与下孔3-4对应开度减小,从而实现出料量的多少。

[0030] 尽管已揭示出和描述了本实用新型的实施例,对于本领域的普通技术人员而言,可以理解在不脱离本实用新型的原理和精神的情况下可以对这些实施例进行多种变化、修改、替换和变型,本实用新型的范围由所附权利要求及其等同物限定。

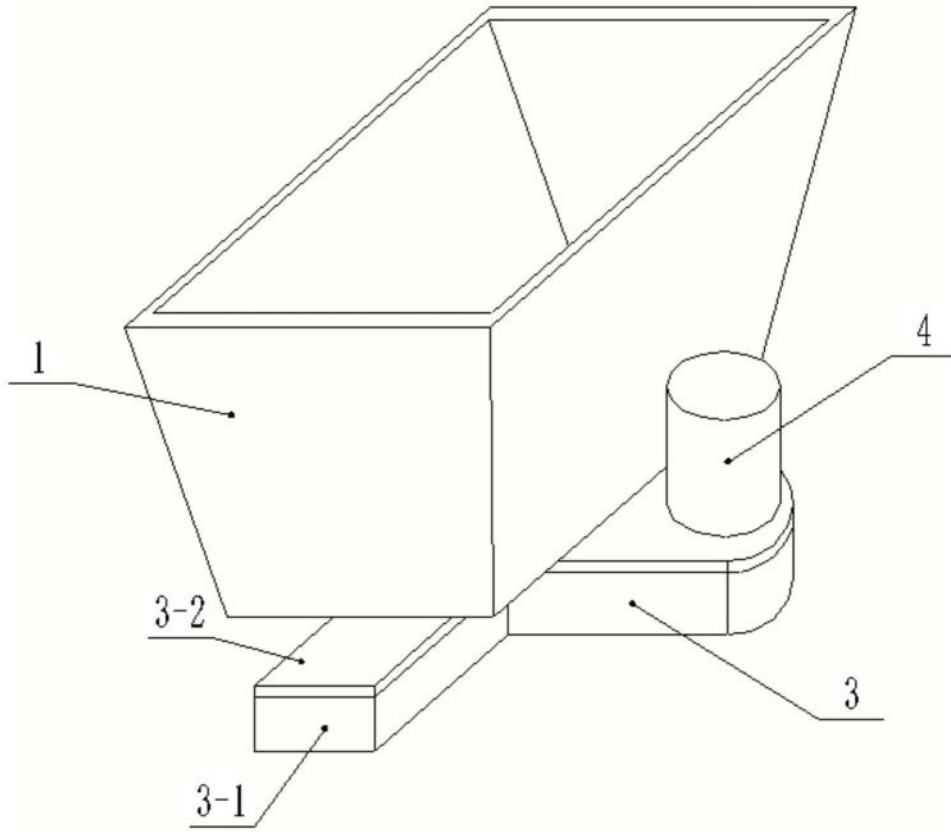


图1

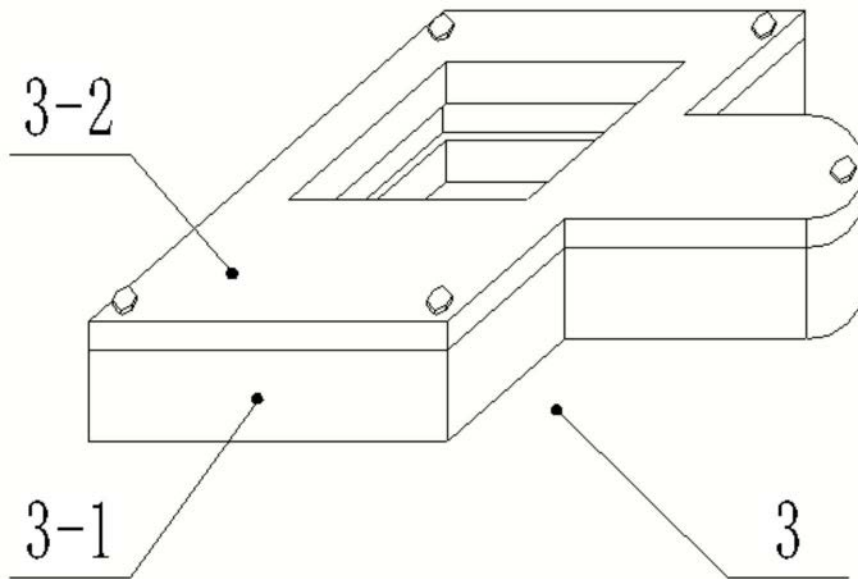


图2

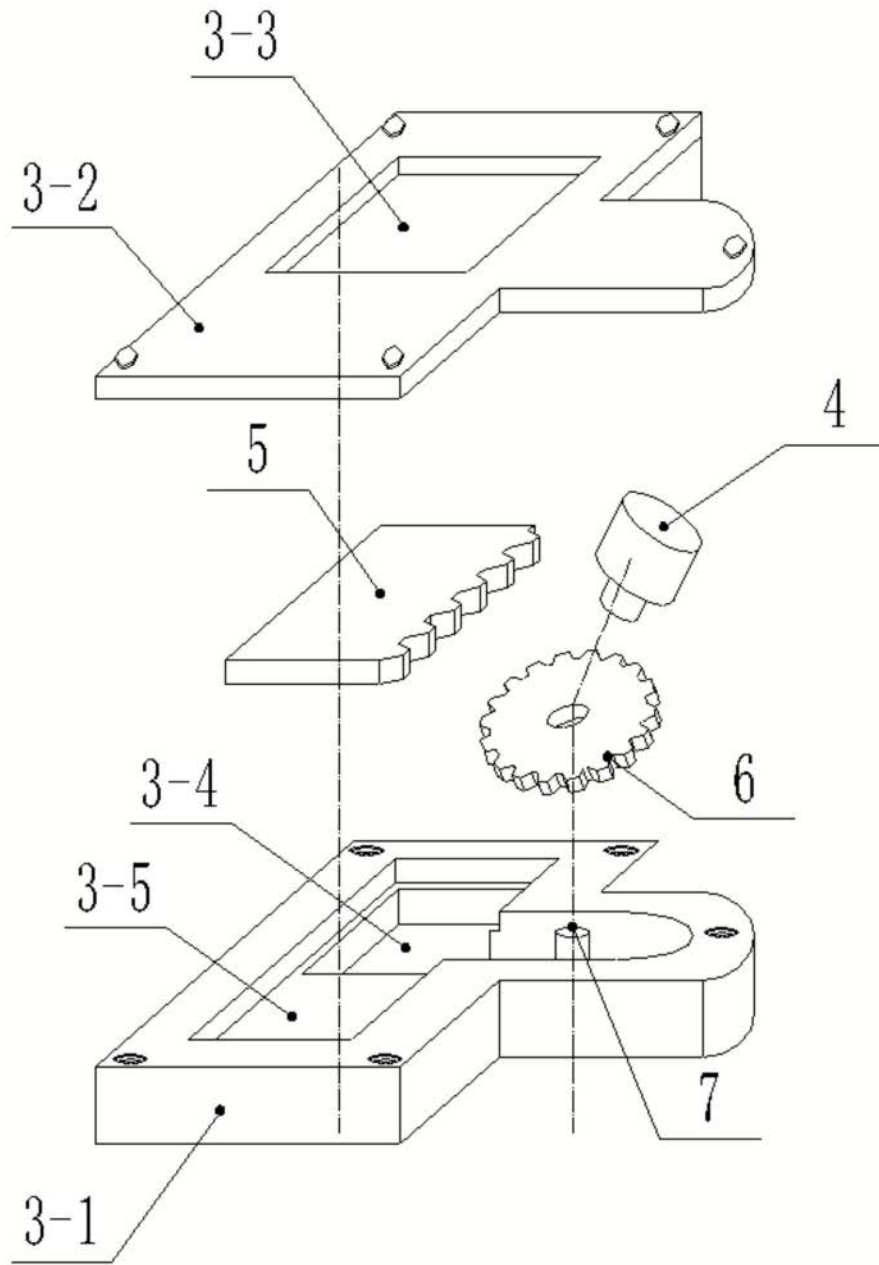


图3

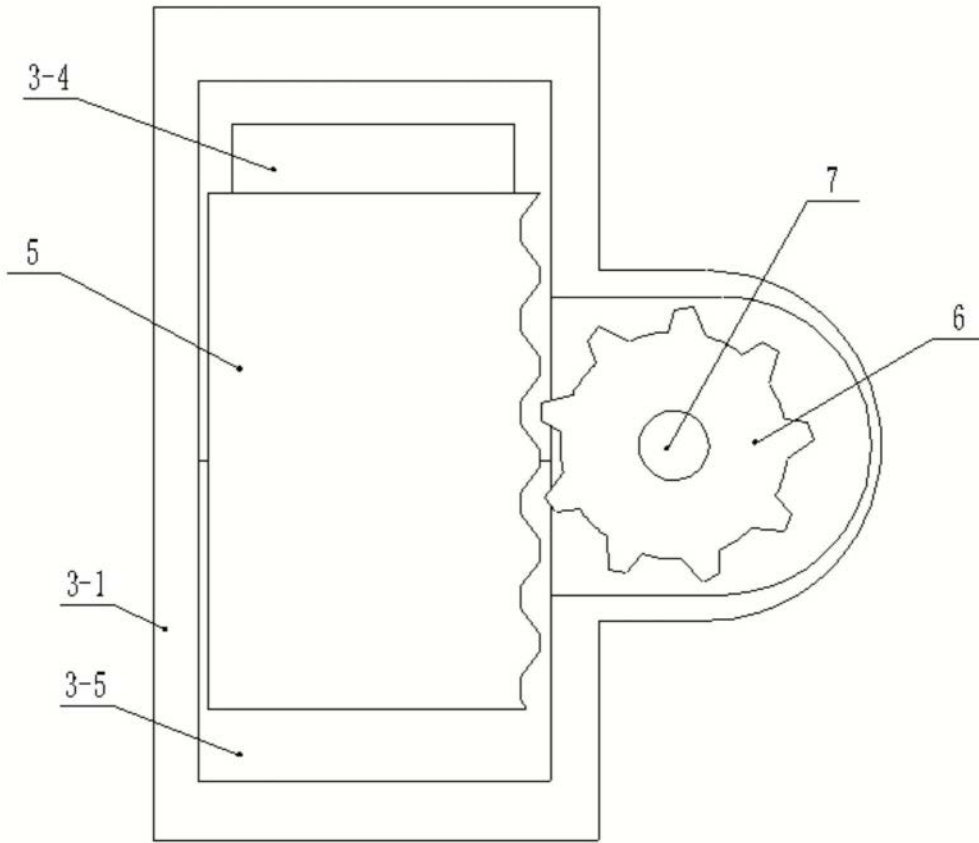


图4

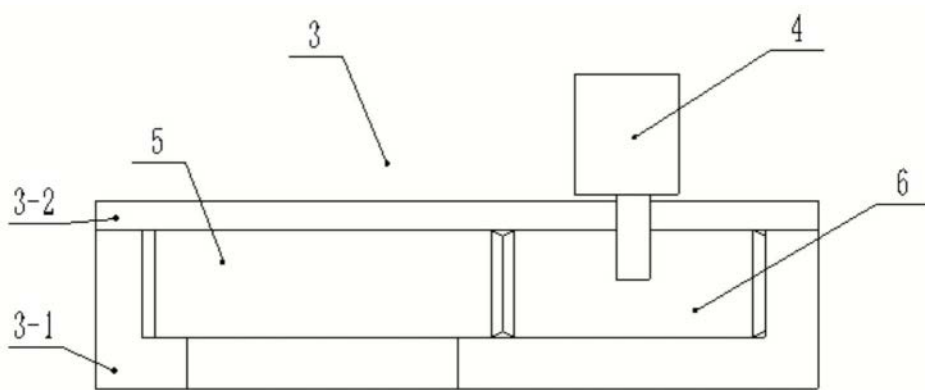


图5