



(12) 实用新型专利

(10) 授权公告号 CN 201813991 U

(45) 授权公告日 2011.05.04

(21) 申请号 201020548441.2

(22) 申请日 2010.09.29

(73) 专利权人 李铭静

地址 250100 山东省济南市历城区董家镇
843 号济南市历城第二中学 46 级 14 班

(72) 发明人 李铭静

(74) 专利代理机构 济南诚智商标专利事务所有
限公司 37105

代理人 王汝银

(51) Int. Cl.

A45B 11/00 (2006.01)

A45B 25/18 (2006.01)

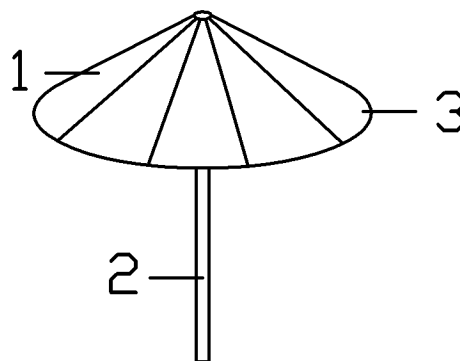
权利要求书 1 页 说明书 1 页 附图 1 页

(54) 实用新型名称

一种发光雨伞

(57) 摘要

一种发光雨伞,属于一种雨具,主要解决传统雨伞在夜晚使用时显示度低、不安全的问题。它包括雨伞本体,所述的雨伞本体包括伞面和伞柄,所述的伞面的外表面上设置有发光层。本实用新型适用范围广,结构简单,使用方便,发光材料具有照明和增加显示度的功能,提高了夜间使用雨伞的安全性,不影响存放和携带。



1. 一种发光雨伞,包括雨伞本体,所述的雨伞本体包括伞面和伞柄,其特征是,所述的伞面的外表面上设置有发光层。

一种发光雨伞

技术领域

[0001] 本实用新型涉及一种雨具，具体地说是一种发光雨伞。

背景技术

[0002] 雨伞作为人们日常生活中最常用的雨具被广泛地应用在各个领域，但对于阴雨天气，本身能见度低，视线弱，其安全性难以保证，尤其是晚上，普通雨伞很难被别人发现，使用者也很难分辨和看清楚周围的环境和路况。

实用新型内容

[0003] 本实用新型的目的在于提供一种发光雨伞，该雨伞具有可在黑暗中发光的功能。

[0004] 本实用新型解决其技术问题所采取的技术方案是：一种发光雨伞，包括雨伞本体，所述的雨伞本体包括伞面和伞柄，所述的伞面的外表面上设置有发光层。

[0005] 本实用新型的有益效果是：适用范围广，结构简单，使用方便，发光材料具有照明和增加显示度的功能，提高了夜间使用雨伞的安全性，不影响存放和携带。

附图说明

[0006] 图 1 为本实用新型的结构示意图；

[0007] 图中：1 伞面，2 伞柄，3 发光层。

具体实施方式

[0008] 如图 1 所示。一种发光雨伞，包括雨伞本体，所述的雨伞本体包括伞面 1 和伞柄 2，所述的伞面 1 的外表面上设置有发光层 3，为可发光的防水材料；可选择均匀地涂抹发光层 3 或直接使用能在夜晚发光的材料制作伞面 1；发光层 3 可选择使用在伞面 1 局部或全部。

[0009] 本实用新型适用范围广，结构简单，使用方便，发光材料具有照明和增加显示度的功能，提高了夜间使用雨伞的安全性，不影响存放和携带。

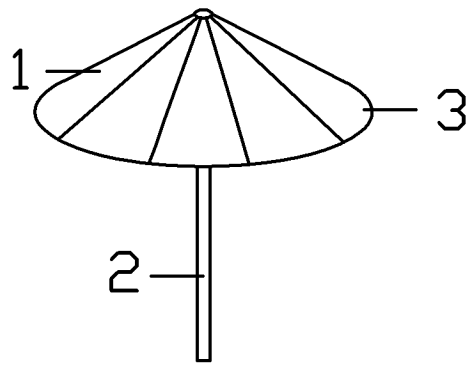


图 1