



(12) 发明专利申请

(10) 申请公布号 CN 101773371 A

(43) 申请公布日 2010.07.14

(21) 申请号 201010128545.2

(22) 申请日 2010.03.18

(71) 申请人 黄明太

地址 545001 广西壮族自治区柳州市鱼峰区
屏山大道 159 号

(72) 发明人 不公告发明人

(51) Int. Cl.

A47J 44/00 (2006.01)

A47J 19/02 (2006.01)

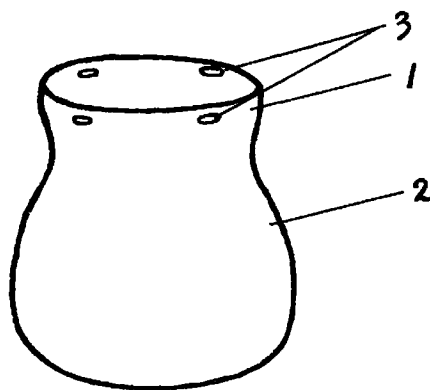
权利要求书 1 页 说明书 1 页 附图 1 页

(54) 发明名称

果汁网杯

(57) 摘要

本发明涉及日用电器领域,尤其指制糊打浆电器的果汁网杯,目前市场上制糊打浆电器大都是具有制作果汁功能的,这些电器因为是以制糊打浆为主,用来制作果汁是很勉强的,使用起来很不方便,本发明提供一种容量合适又能像网罩一样起到粉碎制汁作用的果汁网杯,技术方案是:包括一个制糊打浆电器网罩的安装圈和一个杯状容器,当杯状容器的材质与安装圈材质相同时,整体成型,材质不同时,用铆连接或旋钮形式连接,制糊打浆电器配上果汁网杯后,具有了一种很实用的制作果汁功能,果汁网杯还可兼做日常生活中的通用杯具。



1. 果汁网杯,其特征为:由一个制糊打浆电器网罩的安装圈(1)和一个杯状容器(2)连接组合而成,安装圈(1)通常是网罩上沿的一个钢圈(1),这钢圈(1)上至少有两个向圈内凸起的凸点(3),以旋扭形式安装使钢圈(1)卡稳在电器的机头下盖上,当杯状容器(2)的材质与安装圈(1)材质相同时,应整体成型以减少卫生死角,方便清洗,材质不同时,用铆连接或旋扭形式连接均可。

2. 根据权利要求1所述的果汁网杯,其杯状容器(2)特征为:容量为0.5升至2升,高度参照网罩高度而定,无网罩时杯体高度须大于粉碎电机伸出轴的高度,口径亦是参照网罩口径而定,无网罩时,杯体口径须大于粉碎刀具转动直径10毫米以上,形状不限。

3. 根据权利要求1或2所述的果汁网杯,其杯状容器(2)上也可以有一个手把(4)。

果汁网杯

技术领域

[0001] 本发明涉及家用电器领域,尤其指制糊打浆电器的果汁网杯。

背景技术

[0002] 目前市场上有不少豆浆机、米糊机等制糊打浆电器都是多功能的,即具有制作果汁的功能,这些电器因为是以制糊打浆为主,制作果汁时是在制糊打浆杯桶内甚至是在杯桶内的网罩内进行的,由于制糊打浆的杯桶较大,容量通常为 1 升至 4 升,对于制作果汁而言,常感到过大,不合体、不方便,而杯桶内的网罩是起过滤、导流或粉碎物料的作用,是不能装盛液体的,也就是装盛不了果汁。所以,这些兼具制作果汁功能的制糊打浆电器在用来制作果汁时是很勉强的,使用起来很不方便。

发明内容

[0003] 本发明针对现有技术不足,提供一种容量合适又能像网罩一样起到粉碎制汁作用的果汁网杯。

[0004] 本发明采用的技术方案是:一种果汁网杯,包括一个制糊打浆电器网罩的安装圈和一个杯状容器。安装圈通常是网罩上沿的一个钢圈,这钢圈上至少有两个向圈内凸起的凸点,以旋扭形式使钢圈卡稳在电器的机头下盖上,当杯状容器的材质与安装圈材质相同时,应整体成型以减少卫生死角,方便清洗,材质不同时,用铆连接或旋扭形式连接均可。杯状容器容量为 0.5 升至 2 升,高度参照网罩高度而定,无网罩时杯体高度须大于粉碎电机伸出轴的高度。口径亦是参照网罩口径而定,无网罩时,杯体口径须大于粉碎刀具转动直径 10 毫米以上。形状不限,以利于杯体内粉碎刀具工作为合适。网杯也可以有一个手把。

[0005] 本发明的有益效果是:市场上现有的制糊打浆电器,配上本发明的果汁网杯后,具有了一种很实用的制作果汁功能。果汁网杯还可兼做日常生活中的通用杯具。

附图说明

[0006] 图 1 为本发明果汁网杯实施例一的结构示意图

[0007] 图 2 为本发明果汁网杯实施例二的结构示意图

[0008] 图中 1 为安装圈(或钢圈);2 为杯状容器;3 为凸点;4 为手把。

[0009] 下面结合附图 1 实施例对本发明进行详细说明。

[0010] 本发明实施例一是用不锈钢材质制造,整体拉伸、冲压成型,制造容易,成本低廉、方便、卫生、实用性强,使用时是先将果蔬物品切成小块后装入网杯中,然后像安装网罩一样将网杯旋扭安装在制糊打浆电器的机头下盖上,选择电器的果汁功能键,粉碎刀具即可将果蔬物品粉碎搅拌成果汁,按安装相反方向旋扭,就可将制好的果汁连同网杯一起拆卸出来饮用。

[0011] 本发明实施例二外形与实施例一稍有不同,且加装有一手把,其制造使用与例一基本相同,不再赘述。

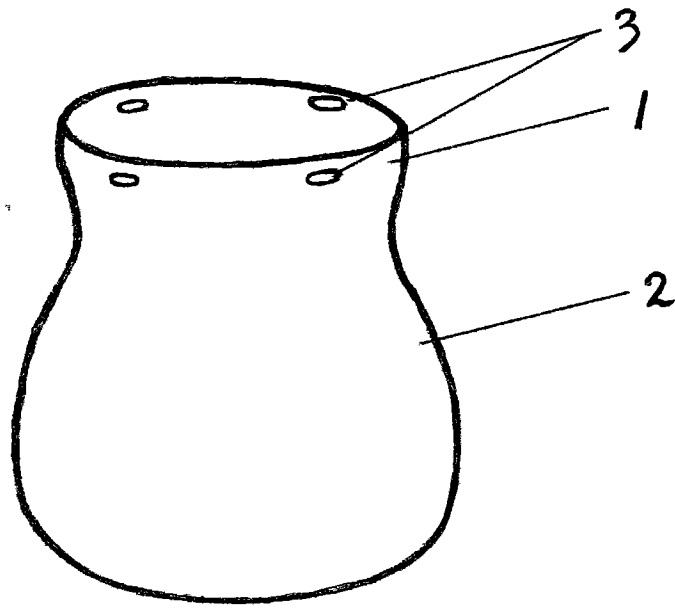


图 1

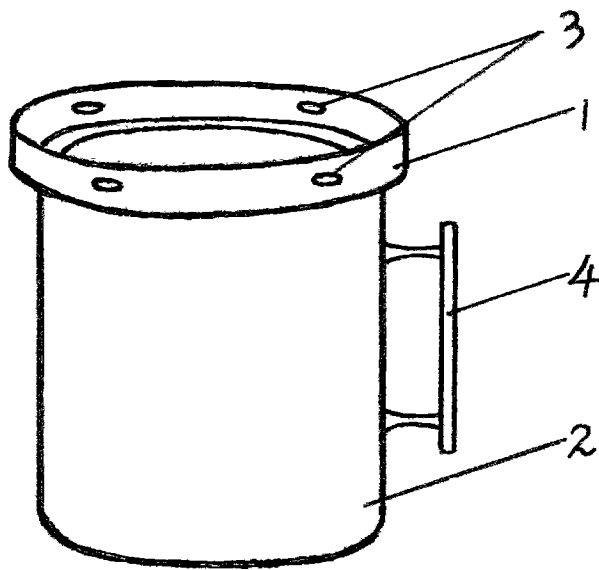


图 2