



(12) 实用新型专利

(10) 授权公告号 CN 214955223 U

(45) 授权公告日 2021. 11. 30

(21) 申请号 202120793460.X

(22) 申请日 2021.04.16

(73) 专利权人 南京蓝芯电力技术有限公司
地址 210000 江苏省南京市江宁区科学园
兴民南路85号

(72) 发明人 李骞 薛震

(74) 专利代理机构 天津垠坤知识产权代理有限公司 12248
代理人 于德江

(51) Int. Cl.

G08B 5/38 (2006.01)

G08B 21/02 (2006.01)

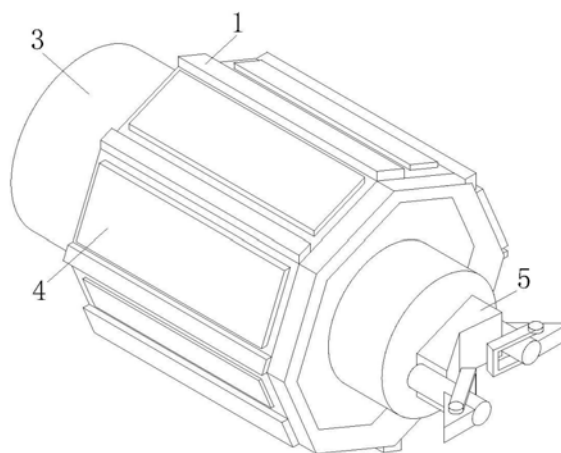
权利要求书1页 说明书3页 附图2页

(54) 实用新型名称

一种挂在绝缘导线上的有电提醒装置

(57) 摘要

本实用新型公开了一种挂在绝缘导线上的有电提醒装置,包括警示器,所述警示器的顶部设置有LED灯,所述警示器的顶部且位于LED灯的表面卡接有密封罩,所述警示器的表面设置有光伏板,所述警示器的底部固定连接有防滑块。本实用新型通过LED灯,起到了警示高压线路是否带电运行的效果,通过密封罩,起到了对LED灯进行保护,且增强警示器密封性的效果,通过光伏板,起到了稳定支撑警示器运行的效果,通过防滑块、连接架、孔洞、连接销、固定弹簧和通孔,起到了便于将警示器与高压线路进行连接的效果,实现了警示性强、高可靠性、超长寿命、抗干扰性强和实用性强的目的,提高了装置的实用性和使用性,增强了使用者的使用体验。



1. 一种挂在绝缘导线上的有电提醒装置,包括警示器(1),其特征在于:所述警示器(1)的顶部设置有LED灯(2),所述警示器(1)的顶部且位于LED灯(2)的表面卡接有密封罩(3),所述警示器(1)的表面设置有光伏板(4),所述警示器(1)的底部固定连接有防滑块(5),所述警示器(1)的底部且位于防滑块(5)的一侧固定连接有连接架(6),所述连接架(6)的一侧开设有孔洞(7),所述孔洞(7)的内腔活动连接有连接销(8),所述连接销(8)表面的两侧均套设有固定弹簧(10),所述连接架(6)的一侧开设有与固定弹簧(10)配合使用的通孔(9)。

2. 根据权利要求1所述的一种挂在绝缘导线上的有电提醒装置,其特征在于:所述警示器(1)采用静电电磁场感应原理,在高压设备周围电磁场的作用下,利用电场取能达到闪光显示高压带电警示作用。

3. 根据权利要求1所述的一种挂在绝缘导线上的有电提醒装置,其特征在于:所述警示器(1)正常运行时,三相正常显示;系统缺相运行时,带电相正常显示,无电相不显示。

4. 根据权利要求1所述的一种挂在绝缘导线上的有电提醒装置,其特征在于:所述LED灯(2)的数量为3颗,所述LED灯(2)的闪光频率为1-2Hz。

5. 根据权利要求1所述的一种挂在绝缘导线上的有电提醒装置,其特征在于:所述光伏板(4)的数量为十个,所述警示器(1)的外形尺寸为145×95mm。

6. 根据权利要求1所述的一种挂在绝缘导线上的有电提醒装置,其特征在于:所述警示器(1)的适用温度为-25℃~+85℃,所述警示器(1)的起动电压为 $\geq 15\%U_{\phi}$ 。

7. 根据权利要求1所述的一种挂在绝缘导线上的有电提醒装置,其特征在于:所述警示器(1)的防护等级为IP67,所述警示器(1)的适用电压为6~35kV。

一种挂在绝缘导线上的有电提醒装置

技术领域

[0001] 本实用新型涉及电路安全技术领域,具体为一种挂在绝缘导线上的有电提醒装置。

背景技术

[0002] 用电设备在运行过程中,因受外界的影响如冲击压力、潮湿、异物侵入或因内部材料的缺陷、老化、磨损、受热、绝缘损坏以及因运行过程中的误操作等原因,有可能发生各种故障和不正常的运行情况,因此有必要对用电设备进行保护,对电气设备的保护一般有过负荷保护、短路保护、欠压和失压保护、断相保护及防误操作保护等。

[0003] 本实用新型涉及一种挂在绝缘导线上的有电提醒装置,目前,区域内相关人员对设备带电状况不明确而造成的高压触电事故及设备短路损坏事故的发生,提醒装置无法起到良好的安全警示效果,不能为电网安全运行维护提供有效辅助作用,从而无法满足使用者的使用需求。

实用新型内容

[0004] 针对现有技术中存在的问题,本实用新型的目的在于提供一种挂在绝缘导线上的有电提醒装置,具备警示性强、高可靠性、超长寿命、抗干扰性强和实用性强的优点,解决了区域内相关人员对设备带电状况不明确而造成的高压触电事故及设备短路损坏事故的发生,提醒装置无法起到良好的安全警示效果,不能为电网安全运行维护提供有效辅助作用,从而无法满足使用者的使用需求的问题。

[0005] 为实现上述目的,本实用新型提供如下技术方案:一种挂在绝缘导线上的有电提醒装置,包括警示器,所述警示器的顶部设置有LED灯,所述警示器的顶部且位于LED灯的表面卡接有密封罩,所述警示器的表面设置有光伏板,所述警示器的底部固定连接有防滑块,所述警示器的底部且位于防滑块的一侧固定连接有连接架,所述连接架的一侧开设有孔洞,所述孔洞的内腔活动连接有连接销,所述连接销表面的两侧均套设有固定弹簧,所述连接架的一侧开设有与固定弹簧配合使用的通孔。

[0006] 优选的,所述警示器采用静电电磁场感应原理,在高压设备周围电磁场的作用下,利用电场取能达到闪光显示高压带电警示作用。

[0007] 优选的,所述警示器正常运行时,三相正常显示;系统缺相运行时,带电相正常显示,无电相不显示。

[0008] 优选的,所述LED灯的数量为3颗,所述LED灯的闪光频率为1-2Hz。

[0009] 优选的,所述光伏板的数量为十个,所述警示器的外形尺寸为145×95mm。

[0010] 优选的,所述警示器的适用温度为-25℃~+85℃,所述警示器的起动电压为 $\geq 15\%U_{\phi}$ 。

[0011] 优选的,所述警示器的防护等级为IP67,所述警示器的适用电压为6~35kV。

[0012] 与现有技术相比,本实用新型的有益效果如下:

[0013] 1、本实用新型通过LED灯,起到了警示高压线路是否带电运行的效果,通过密封罩,起到了对LED灯进行保护,且增强警示器密封性的效果,通过光伏板,起到了稳定支撑警示器运行的效果,通过防滑块、连接架、孔洞、连接销、固定弹簧和通孔,起到了便于将警示器与高压线路进行连接的效果,实现了警示性强、高可靠性、超长寿命、抗干扰性强和实用性强的目的,提高了装置的实用性和使用性,增强了使用者的使用体验,解决了区域内相关人员对设备带电状况不明确而造成的高压触电事故及设备短路损坏事故的发生,提醒装置无法起到良好的安全警示效果,不能为电网安全运行维护提供有效辅助作用,从而无法满足使用者的使用需求的问题。

[0014] 2、本实用新型通过LED灯,用于在高压线路带有运行电压电流时该显示器能准确可靠地将高压线路带电状况运用LED闪光的方式显示,直观、醒目,可有效防止误入带电间隔或带电区域等引起的人身、设备事故,警示器不受“过压、过流”等影响,等电位设计对电网高压线路正常运行无不良影响。

附图说明

[0015] 图1为本实用新型结构示意图;

[0016] 图2为本实用新型连接架与固定弹簧的连接结构示意图;

[0017] 图3为本实用新型结构俯视示意图。

[0018] 图中:1、警示器;2、LED灯;3、密封罩;4、光伏板;5、防滑块;6、连接架;7、孔洞;8、连接销;9、通孔;10、固定弹簧。

具体实施方式

[0019] 下面将结合本实用新型实施例中的附图,对本实用新型实施例中的技术方案进行清楚、完整地描述,显然,所描述的实施例仅仅是本实用新型一部分实施例,而不是全部的实施例。基于本实用新型中的实施例,本领域普通技术人员在没有做出创造性劳动前提下所获得的所有其他实施例,都属于本实用新型保护的范围。

[0020] 在本实用新型的描述中,需要说明的是,术语“上”、“下”、“内”、“外”“顶/底端”等指示的方位或位置关系为基于附图所示的方位或位置关系,仅是为了便于描述本实用新型和简化描述,而不是指示或暗示所指的装置或元件必须具有特定的方位、以特定的方位构造和操作,因此不能理解为对本实用新型的限制。此外,术语“第一”、“第二”仅用于描述目的,而不能理解为指示或暗示相对重要性。

[0021] 在本实用新型的描述中,需要说明的是,除非另有明确的规定和限定,术语“安装”、“设置有”、“套设/接”、“连接”等,应做广义理解,例如“连接”,可以是固定连接,也可以是可拆卸连接,或一体地连接;可以是机械连接,也可以是电连接;可以是直接相连,也可以通过中间媒介间接相连,可以是两个元件内部的连通。对于本领域的普通技术人员而言,可以具体情况理解上述术语在本实用新型中的具体含义。

[0022] 请参阅图1-3,一种挂在绝缘导线上的有电提醒装置,包括警示器1,警示器1的顶部设置有LED灯2,警示器1的顶部且位于LED灯2的表面卡接有密封罩3,警示器1的表面设置有光伏板4,警示器1的底部固定连接防滑块5,警示器1的底部且位于防滑块5的一侧固定连接连接架6,连接架6的一侧开设有孔洞7,孔洞7的内腔活动连接有连接销8,连接销8表

面的两侧均套设有固定弹簧10,连接架6的一侧开设有与固定弹簧10配合使用的通孔9,通过LED灯2,起到了警示高压线路是否带电运行的效果,通过密封罩3,起到了对LED灯2进行保护,且增强警示器1密封性的效果,通过光伏板4,起到了稳定支撑警示器1运行的效果,通过防滑块5、连接架6、孔洞7、连接销8、固定弹簧10和通孔9,起到了便于将警示器1与高压线路进行连接的效果,实现了警示性强、高可靠性、超长寿命、抗干扰性强和实用性强的目的,提高了装置的实用性和使用性,增强了使用者的使用体验,解决了区域内相关人员对设备带电状况不明确而造成的高压触电事故及设备短路损坏事故的发生,提醒装置无法起到良好的安全警示效果,不能为电网安全运行维护提供有效辅助作用,从而无法满足使用者的使用需求的问题。

[0023] 本实施例中,具体的,警示器1采用静电电磁场感应原理,在高压设备周围电磁场的作用下,利用电场取能达到闪光显示高压带电警示作用。

[0024] 本实施例中,具体的,警示器1正常运行时,三相正常显示;系统缺相运行时,带电相正常显示,无电相不显示。

[0025] 本实施例中,具体的,LED灯2的数量为3颗,LED灯2的闪光频率为1-2Hz,通过LED灯2,用于在高压线路带有运行电压电流时该显示器能准确可靠地将高压线路带电状况运用LED闪光的方式显示,直观、醒目,可有效防止误入带电间隔或带电区域等引起的人身、设备事故,警示器1不受“过压、过流”等影响,等电位设计对电网高压线路正常运行无不良影响。

[0026] 本实施例中,具体的,光伏板4的数量为十个,警示器1的外形尺寸为145×95mm。

[0027] 本实施例中,具体的,警示器1的适用温度为-25℃~+85℃,警示器1的起动电压为 $\geq 15\%U_{\phi}$ 。

[0028] 本实施例中,具体的,警示器1的防护等级为IP67,警示器1的适用电压为6~35kV。

[0029] 使用时,向上提起固定弹簧10,固定弹簧10产生形变进而产生反向力,之后使用专用弹簧式安装工具,可直接带电安装于高压架空导线上,可带电装、拆,35KV以下可带电作业,110KV以上需处于等电位状态,使用绝缘杆连接配套专用安装工具即可带电安装拆卸,避免了停电安装、拆卸的诸多不便,警示器1采用静电电磁场感应原理,在高压设备周围电磁场的作用下,利用电场取能达到闪光显示高压带电警示作用,准确可靠地将高压设备带电状况用LED闪光的方式显示,即使在室外强光下也能清晰可见,有效防止区域内相关人员对设备带电状况不明确而造成的高压触电事故及设备短路损坏事故的发生,实现了警示性强、高可靠性、超长寿命、抗干扰性强和实用性强的目的,解决了区域内相关人员对设备带电状况不明确而造成的高压触电事故及设备短路损坏事故的发生,提醒装置无法起到良好的安全警示效果,不能为电网安全运行维护提供有效辅助作用,从而无法满足使用者的使用需求的问题。

[0030] 尽管已经示出和描述了本实用新型的实施例,对于本领域的普通技术人员而言,可以理解在不脱离本实用新型的原理和精神的情况下可以对这些实施例进行多种变化、修改、替换和变型,本实用新型的范围由所附权利要求及其等同物限定。

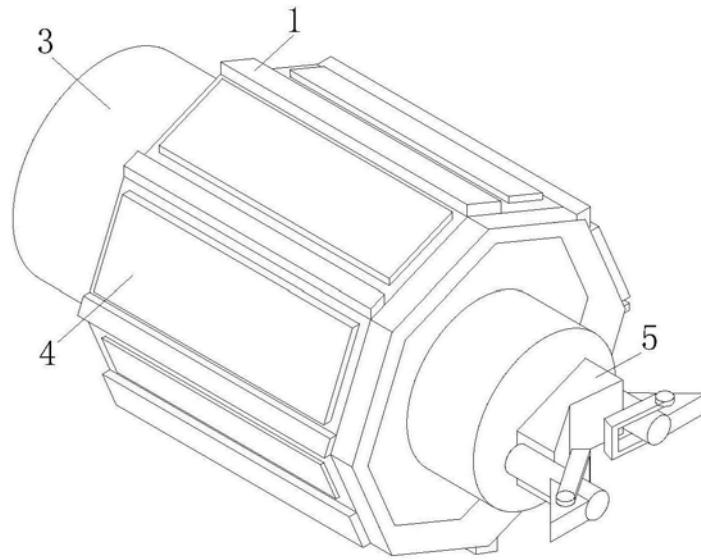


图1

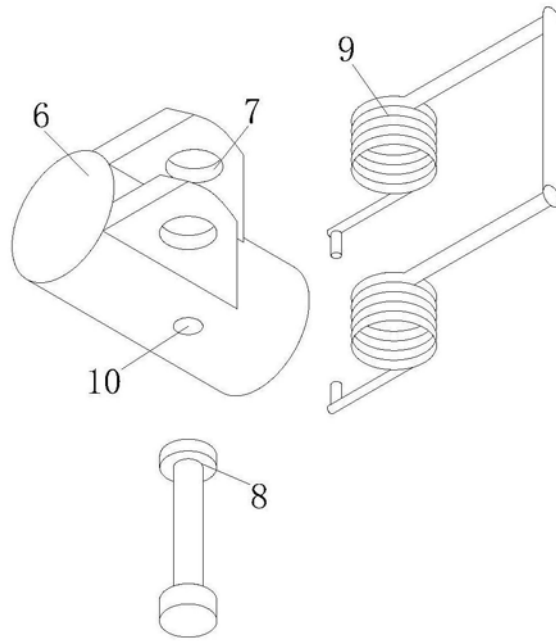


图2

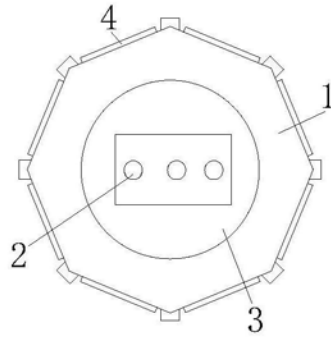


图3