



# (12) 实用新型专利

(10) 授权公告号 CN 213868258 U

(45) 授权公告日 2021. 08. 03

(21) 申请号 202021553045.9

E04B 5/48 (2006.01)

(22) 申请日 2020.07.31

E04B 1/38 (2006.01)

(73) 专利权人 国住人居工程顾问有限公司

E04B 1/41 (2006.01)

地址 100044 北京市西城区车公庄大街19号

E04B 5/29 (2006.01)

专利权人 中铁十四局集团房桥有限公司

E04B 5/38 (2006.01)

(72) 发明人 娄霓 张春利 易国辉 陈英明

张海燕 刘建雄 庄彤 尹文字

张兰英 李鑫洋 刘长松 武晓敏

(74) 专利代理机构 北京律恒立业知识产权代理  
事务所(特殊普通合伙)  
11416

代理人 王琦 庞立岩

(51) Int. Cl.

E04B 1/00 (2006.01)

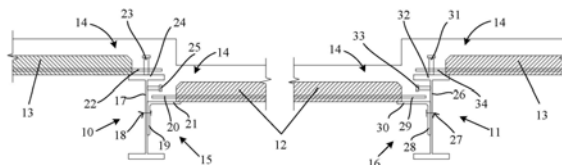
权利要求书1页 说明书6页 附图7页

## (54) 实用新型名称

一种装配式钢结构建筑体系

## (57) 摘要

本实用新型提供一种装配式钢结构建筑体系,包括主体钢框架结构、外墙板嵌入式连接结构、楼板结构、内墙连接构造,以及吊顶结构;该主体钢框架结构梁的腹板开设必要的洞口形成水平管线路由通行空间;该外墙板嵌入式连接结构包括嵌入外墙板、楼板/梁、外墙板顶部连接节点和外墙板底部连接节点,通过所述外墙板顶部连接节点和外墙板底部连接节点将所述嵌入式外墙板嵌入至上下层楼板之间,楼板降板通过可拆卸的角钢支撑预制板、主体钢结构梁的腹板焊接栓钉并在叠合板后浇范围内浇筑混凝土实现。本实用新型有效解决了钢结构体系围护结构与主体连接设计问题,解决了外墙渗漏、内墙隔音质量问题,实现了设备管线与主体结构的分离与集成设计。



1. 一种装配式钢结构建筑体系,其特征在于,所述建筑体系包括主体钢框架结构、外墙板嵌入式连接结构、楼板降板结构、内墙连接构造,以及吊顶结构,其中:

所述钢框架结构梁的腹板开设必要的洞口形成水平管线路由通行空间;

所述外墙板嵌入式连接结构包括嵌入外墙板、楼板/梁、外墙板顶部连接节点和外墙板底部连接节点,通过所述外墙板顶部连接节点和外墙板底部连接节点将所述嵌入式外墙板嵌入至上下层楼板之间,其中,所述外墙板顶部连接节点包括外墙板顶部预埋盒和顶部连接盒,所述外墙板底部连接节点包括外墙板底部预埋盒和底部连接盒;所述楼板在外墙板连接节点及吊装点位置预留后浇槽/洞;

所述嵌入式外墙板顶部预埋盒/底部预埋盒通过预埋盒上的耳板及锚筋与外墙板可靠锚固,顶部连接盒/底部连接盒嵌入对应位置的预埋盒并通过螺栓与预埋盒可靠连接,同时,连接盒与主体结构可靠连接;

所述楼板降板节点包括上层楼板和下层楼板,以及连接组件,其中,所述连接组件包括工字钢和角钢,所述角钢可拆卸的安装在所述工字钢的腹板,所述工字钢的顶板与第一栓钉固定,所述工字钢的腹板与第二栓钉固定,所述第二栓钉位于所述顶板与所述角钢之间;

所述内墙连接构造顶面与楼板顶面齐平,内墙侧面与主体钢框架梁侧面贴合;

所述吊顶结构采用轻钢龙骨吊顶,所述吊顶的板与钢结构梁的底面贴合齐平并集成设备管线系统。

2. 根据权利要求1所述的建筑体系,其特征在于,所述上层楼板包括第一预制板和浇灌层,所述下层楼板包括第二预制板和浇灌层。

3. 根据权利要求1所述的建筑体系,其特征在于,所述角钢的连接板通过螺钉可拆卸的安装在所述工字钢的腹板。

4. 根据权利要求1所述的建筑体系,其特征在于,所述角钢安装在所述工字钢的腹板的中部。

5. 根据权利要求2所述的建筑体系,其特征在于,所述第二预制板搭建在角钢的支撑板上,第二预制板的锚筋与第二栓钉的方向平行;

所述第一预制板搭建在工字钢的顶板上,第一预制板的锚筋与第一栓钉的方向垂直。

6. 根据权利要求1所述的建筑体系,其特征在于,所述外墙板顶部预埋盒为空间四面体,包括左侧面、右侧面、外侧面和底面,所述外墙板底部预埋盒为空间四面体,包括左侧面、右侧面、外侧面和顶面;

所述外墙板顶部预埋盒/底部预埋盒的左侧面和右侧面分别沿水平向向空间四面体外焊接耳板,左侧面和右侧面分别沿竖向焊接锚筋,外侧面向空间四面体内焊接螺栓;

所述外墙板顶部预埋盒/底部预埋盒的左右侧面的宽度,不凸出外墙板的内外表面。

7. 根据权利要求1所述的建筑体系,其特征在于,所述外墙板顶部连接盒为空间四面体,包括左侧面、右侧面、外侧面和顶面,所述外墙板底部连接盒为空间四面体,包括左侧面、右侧面、外侧面和底面;

所述外墙板顶部连接盒/底部连接盒嵌入对应位置的预埋盒内,左右侧面的宽度不凸出外墙板的内外表面;

所述底部连接盒的外侧面开有竖向长圆孔,所述顶部连接盒的外侧面开有水平长圆孔。

## 一种装配式钢结构建筑体系

### 技术领域

[0001] 本实用新型涉及建筑工程技术领域,特别涉及一种装配式钢结构建筑体系。

### 背景技术

[0002] 楼层降板是指卫生间,厨房同楼层的、板顶标高比其他标高低低的楼板,目的是防止卫生间的水流入主房。

[0003] 对于传统的建筑,通常在施工过程中直接浇筑的方式来完成整体建筑楼板降板的施工,形成下沉空间,例如结构楼板下层(局部)300mm 作为管道敷设空间。下沉楼板采用现浇砼并做好防水层,按设计标高和坡度沿下层楼板敷设给、排水管道,并用水泥焦渣等轻质材料填实作为垫层,垫层上用水泥砂浆找平后再做防水层和层面。

[0004] 然而,对于装配式钢结构楼板降板,由于对施工要求的效率较高,无法整体在现场浇筑形成楼板降板。通过钢结构装配形成楼板降板,能够有效地提高施工效率。现有的装配式钢结构楼板降板,一种情况依然采用传统的整体浇筑楼板降板,无法实现施工效率的要求。另一种情况是通过预制板搭建后,简单浇筑形成楼板降板,但是现有技术中搭建预制板厚浇筑浇灌层的方式,存在较大缺陷,例如施工后将角钢无法拆卸直接与楼板浇筑在一起,导致材料耗费较大。

[0005] 因此,针对现有技术中的技术问题,需要一种装配式钢结构建筑体系。

### 实用新型内容

[0006] 本实用新型的目的在于提供一种装配式钢结构建筑体系,所述建筑体系包括主体钢框架结构、外墙板嵌入式连接结构、楼板降板结构、内墙连接构造,以及吊顶结构,其中:

[0007] 所述钢框架结构梁的腹板开设必要的洞口形成水平管线路由通行空间;

[0008] 所述外墙板嵌入式连接结构包括嵌入外墙板、楼板/梁、外墙板顶部连接节点和外墙板底部连接节点,通过所述外墙板顶部连接节点和外墙板底部连接节点将所述嵌入式外墙板嵌入至上下层楼板之间,其中,所述外墙板顶部连接节点包括外墙板顶部预埋盒和顶部连接盒,所述外墙板底部连接节点包括外墙板底部预埋盒和底部连接盒;所述楼板在外墙板连接节点及吊装点位置预留后浇槽/洞;

[0009] 所述嵌入式外墙板顶部预埋盒/底部预埋盒通过预埋盒上的耳板及锚筋与外墙板可靠锚固,顶部连接盒/底部连接盒嵌入对应位置的预埋盒并通过螺栓与预埋盒可靠连接,同时,连接盒与主体结构可靠连接。

[0010] 所述楼板降板节点包括上层楼板和下层楼板,以及连接组件,其中,所述连接组件包括工字钢和角钢,所述角钢可拆卸的安装在所述工字钢的腹板,所述工字钢的顶板与第一栓钉固定,所述工字钢的腹板与第二栓钉固定,所述第二栓钉位于所述顶板与所述角钢之间;

[0011] 所述内墙连接构造顶面与楼板顶面齐平,内墙侧面与主体钢框架梁侧面贴合;

[0012] 所述吊顶结构采用轻钢龙骨吊顶,所述吊顶的板与钢结构梁的底面贴合齐平并集

成设备管线系统。

[0013] 优选地,所述上层楼板包括第一预制板和浇灌层,所述下层楼板包括第二预制板和浇灌层。

[0014] 优选地,所述角钢的连接板通过螺钉可拆卸的安装在所述工字钢的腹板。

[0015] 优选地,所述角钢安装在所述工字钢的腹板的中部。

[0016] 优选地,所述第二预制板搭建在角钢的支撑板上,第二预制板的锚筋与第二栓钉的方向平行;

[0017] 所述第一预制板搭建在工字钢的顶板上,第一预制板的锚筋与第一栓钉的方向垂直。

[0018] 优选地,所述外墙板顶部预埋盒为空间四面体,包括左侧面、右侧面、外侧面和底面,所述外墙板底部预埋盒为空间四面体,包括左侧面、右侧面、外侧面和顶面;

[0019] 所述外墙板顶部预埋盒/底部预埋盒的左侧面和右侧面分别沿水平向向空间四面体外焊接耳板,左侧面和右侧面分别沿竖向焊接锚筋,外侧面向空间四面体内焊接螺栓;

[0020] 所述外墙板顶部预埋盒/底部预埋盒的左右侧面的宽度,不凸出外墙板的内外表面。

[0021] 优选地,所述外墙板顶部连接盒为空间四面体,包括左侧面、右侧面、外侧面和顶面,所述外墙板底部连接盒为空间四面体,包括左侧面、右侧面、外侧面和底面;

[0022] 所述外墙板顶部连接盒/底部连接盒嵌入对应位置的预埋盒内,左右侧面的宽度不凸出外墙板的内外表面;

[0023] 所述底部连接盒的外侧面开有竖向长圆孔,所述顶部连接盒的外侧面开有水平长圆孔。

[0024] 本实用新型提供的一种装配式钢结构建筑体系,楼板降板节点施工简单快速,有效提高的现场的施工效率,同时能够使施工后的角钢拆卸,实现角钢重复使用,有效减少了材料的耗费。

[0025] 本实用新型提供的一种装配式钢结构建筑体系,外墙板连接结构的嵌入式外墙板嵌入上下层楼板之间,而非传统嵌入框架梁之间,对框架梁高的限制较小。

[0026] 本实用新型一种装配式钢结构建筑体系,外墙板连接结构的嵌入式外墙板底部支承在楼板上,自重由楼板承担,可避免外墙板对梁受扭造成的不利影响,提高结构安全性。

[0027] 本实用新型一种装配式钢结构建筑体系,外墙板连接结构的嵌入式外墙板底部支承在楼板上,自重由楼板承担,使连接节点受力更为简单,从而简化节点设计,提高节点安全性;同时降低生产、施工难度,进而降低造价。

[0028] 本实用新型一种装配式钢结构建筑体系,外墙板连接结构的嵌入式外墙板通过预埋盒及连接盒与主体结构进行连接,预埋盒及连接盒与外墙板平齐。连接节点未凸出外墙板外表面,使外保温及外装饰不受连接节点的影响;连接节点未凸出外墙板内表面,更便于内装布置,避免因连接节点使室内空间减小。

[0029] 本实用新型一种装配式钢结构建筑体系,外墙板连接结构的嵌入式外墙上连接盒留有水平长圆孔,可释放水平位移;下连接盒留有竖向长圆孔,方便安装。

[0030] 应当理解,前述大体的描述和后续详尽的描述均为示例性说明和解释,并不应当用作对本实用新型所要求保护内容的限制。

## 附图说明

[0031] 参考随附的附图,本实用新型更多的目的、功能和优点将通过本实用新型实施方式的如下描述得以阐明,其中:

[0032] 图1示出了本实用新型楼板降板节点结构的示意图。

[0033] 图2示出了本实用新型一个实施例上层嵌入式外墙板与下层嵌入式外墙板与楼板的连接示意图。

[0034] 图3示出了图2的A-A视图。

[0035] 图4示出了本实用新型一个实施例中外墙板底部预埋盒的结构示意图。

[0036] 图5示出了图4的侧视图。

[0037] 图6示出了图4的俯视图。

[0038] 图7示出了本实用新型一个实施例中底部连接盒的结构示意图。

[0039] 图8示出了本实用新型一个实施例中顶部连接盒的结构示意图。

[0040] 图9示出了本实用新型一个实施例中内墙连接结构的示意图。

## 具体实施方式

[0041] 通过参考示范性实施例,本实用新型的目的和功能以及用于实现这些目的和功能的方法将得以阐明。然而,本实用新型并不受限于以下所公开的示范性实施例;可以通过不同形式来对其加以实现。说明书的实质仅仅是帮助相关领域技术人员综合理解本实用新型的具体细节。

[0042] 在下文中,将参考附图描述本实用新型的实施例。在附图中,相同的附图标记代表相同或类似的部件,或者相同或类似的步骤。

[0043] 为了解决现有技术中存在的技术问题,根据本实用新型的实施例一种装配式钢结构建筑体系,建筑体系包括主体框架结构、楼板降板节点、内墙板连接结构,以及外墙连接结构。主体钢框架结构梁的腹板开设必要的洞口形成水平管线路由通行空间。

[0044] 下面结合具体的实施例,对本实用新型建筑体系的各个部分进行详细阐述,如图1所示装配式钢结构楼板降板节点结构的示意图,根据本实用新型示例性的通过两个楼板降板节点结构搭建楼板降板为例进行阐述,本领域技术人员应当理解并不限于此。

[0045] 根据本实用新型的实施例,装配式钢结构楼板降板节点结构包括上层楼板和下层楼板,以及连接组件。本实施例中,连接组件包括第一连接组件和第二连接组件,第一连接组件包括第一工字钢10和第一角钢 15,第一角钢15可拆卸的安装在第一工字钢10的腹板17,第一工字钢 10的顶板24与第一栓钉23固定,第一工字钢10的腹板17与第二栓钉 25固定,第二栓钉25位于第一工字钢10的顶板24与第一角钢15之间。在一些优选的实施例中,第一工字钢10的顶板24通过焊接的方式与第一栓钉23固定,第一工字钢10的腹板17通过焊接的方式与第二栓钉25 固定。

[0046] 根据本实用新型的实施例,第一角钢15的连接板19通过第一螺钉 18可拆卸的安装在第一工字钢10的腹板71,更进一步地,第一角钢15 安装在第一工字钢10的腹板17的中部。

[0047] 同样地,第二连接组件包括第二工字钢11和第二角钢16,第二角钢 16可拆卸的安装在第二工字钢11的腹板26,第二工字钢16的顶板32 与第三栓钉31固定,第二工字钢11的

腹板26与第四栓钉33固定,第四栓钉33位于第二工字钢11的顶板32与第二角钢16之间。在一些优选的实施例中,第二工字钢11的顶板32通过焊接的方式与第三栓钉31固定,第二工字钢11的腹板26通过焊接的方式与第四栓钉33固定。

[0048] 根据本实用新型的实施例,第二角钢16的连接板28通过第二螺钉27可拆卸的安装在第二工字钢11的腹板26,更进一步地,第二角钢16安装在第二工字钢11的腹板26的中部。

[0049] 根据本实用新型上层楼板和下层楼板均包括预制板和浇灌层,本实施例中,上层楼板包括第一预制板13和浇灌层14,下层楼板包括第二预制板12和浇灌层14。

[0050] 第一预制板13搭建在工字钢的顶板上,实施例中,与第一连接组件搭接第一预制板13搭建在第一工字钢10的顶板24上,并且第一预制板13的锚筋22与第一栓钉23的方向垂直。与第二连接组件搭接第一预制板13搭建在第二工字钢11的顶板32上,并且第一预制板13的锚筋34与第二栓钉31的方向垂直。

[0051] 第二预制板12搭建在角钢的支撑板上,本实施例中第二预制板12的一端搭建在第一角钢15的第一支撑板21上,第二预制板12的另一端搭建在第二角钢16的第二支撑板30上,并且第二预制板12的锚筋(20,29)分别于第二栓钉25和第四栓钉33的方向平行。

[0052] 根据本实用新型的实施例,在搭建的第一预制板和第二预制板上表面浇筑混凝土形成浇灌层14。在第一连接组件与第一预制板13、第二预制板12之间的空隙浇筑混凝土,使第一预制板13的锚筋22与第一栓钉23埋入浇筑的混凝土中,第二预制板12的锚筋20与第二栓钉25埋入浇筑的混凝土中。在第二连接组件与第一预制板13、第二预制板12之间的空隙浇筑混凝土,使第一预制板13的锚筋34与第三栓钉31埋入浇筑的混凝土中,第二预制板12的锚筋29与第四栓钉33埋入浇筑的混凝土中。

[0053] 本实用新型通过外墙板顶部连接节点和外墙板底部连接节点将嵌入式外墙板嵌入到上下层楼板之间,以解决现有技术中框架梁高的限制的问题,如图2所示本实用新型一个实施例上层嵌入式外墙板与下层嵌入式外墙板与楼板的连接示意图,图3所示图2的A-A视图,本实施例中以上层嵌入式外墙板36的外墙板底部连接节点37(图2中的虚线框)与楼板35的连接,以及下层嵌入式外墙板45的外墙板顶部连接节点42(图2中的虚线框)与框架梁41的连接为例。

[0054] 根据本实用新型的实施例,外墙板连接结构包括嵌入外墙板、楼板/梁35、外墙板顶部连接节点42和外墙板底部连接节点37,通过外墙板顶部连接节点42和外墙板底部连接节点37将嵌入式外墙板嵌入至上下层楼板之间,其中,外墙板顶部连接节点42包括外墙板顶部预埋盒44和顶部连接盒43,外墙板底部连接节点37包括外墙板底部预埋盒39和底部连接盒38;楼板35在外墙板连接节点及吊装点位置预留后浇槽/洞40。

[0055] 嵌入式外墙板顶部预埋盒/底部预埋盒通过预埋盒上的耳板及锚筋与外墙板可靠锚固,顶部连接盒/底部连接盒嵌入对应位置的预埋盒并通过螺栓与预埋盒可靠连接,同时,连接盒与主体结构可靠连接。

[0056] 外墙板顶部连接节点42包括外墙板顶部预埋盒44和顶部连接盒43,外墙板底部连接节点37包括外墙板底部预埋盒39和底部连接盒38。

[0057] 嵌入式外墙板顶部通过外墙板顶部预埋盒44和顶部连接盒43与主体结构可靠连接,本实施例中,顶部连接盒43与主体结构的框架梁41可靠连接,例如焊接连接。嵌入式外

墙板底部通过外墙板底部预埋盒39和底部连接盒38与主体结构可靠连接,本实施例中,底部连接盒38与主体结构的框架梁41可靠连接,例如焊接连接。嵌入式外墙板(36、45)的外侧面与框架柱(框架柱图中未示出)外边缘平齐。

[0058] 本实用新型通过上述的预埋盒和连接盒将嵌入式外侧墙板直接嵌入至上下层楼板之间,对框架梁高的限制较小。嵌入式外墙板底部支承在楼板上,自重由楼板承担,可避免外墙板对梁受扭造成的不利影响,提高结构安全性。如图4所示本实用新型一个实施例中外墙板底部预埋盒的结构示意图,图5所示图4的侧视图,图6所示图4的俯视图,根据本实用新型的实施例,外墙板底部预埋盒39为空间四面体,包括左侧面51、右侧面49、外侧面47和顶面48。外墙板底部预埋盒39的左侧面51和右侧面49沿水平向向空间四面体外焊接耳板52(52'),左侧面51和右侧面49分别沿竖向焊接锚筋46,外侧面47向空间四面体内焊接螺栓50。

[0059] 嵌入式外墙板底部预埋盒39通过预埋盒上的耳板52及锚筋46与外墙板可靠锚固。

[0060] 同样地,外墙板顶部预埋盒为空间四面体,包括左侧面、右侧面、外侧面和顶面。外墙板顶部预埋盒的左侧面和右侧面沿水平向向空间四面体外焊接耳板,左侧面和右侧面分别沿竖向焊接锚筋,外侧面向空间四面体内焊接螺栓。嵌入式外墙板顶部预埋盒通过预埋盒上的耳板及锚筋与外墙板可靠锚固。

[0061] 根据本实用新型的实施例,所外墙板顶部预埋盒/底部预埋盒的左右侧面的宽度,不凸出外墙板的内外表面,优选地,外墙板顶部预埋盒和外墙板底部预埋盒的宽度,与嵌入式外墙板的厚度相同。在浇筑嵌入式外墙板时,将耳板预埋盒埋入嵌入式外墙板内,保证预埋盒(外墙板顶部预埋盒和外墙板底部预埋盒)与嵌入式外墙板的结构可靠性。

[0062] 如图7本实用新型一个实施例中底部连接盒的结构示意图,图8所示本实用新型一个实施例中顶部连接盒的结构示意图,根据本实用新型的实施例,顶部连接盒/底部连接盒嵌入对应位置的预埋盒并通过螺栓与预埋盒可靠连接,同时,连接盒与主体结构可靠连接。具体地,底部连接盒38为空间四面体,包括左侧面55、右侧面56、外侧面53和底面57,底部连接盒38的底面57长度大于底部连接盒的左侧面55和右侧面56的宽度。底部连接盒38的外侧面53开有竖向长圆孔54。

[0063] 当底部连接盒38与外墙板底部预埋盒39连接时,底部连接盒38嵌入到外墙板底部预埋盒39内,螺栓50穿过竖向长圆孔54,将底部连接盒38与外墙板底部预埋盒39固定。由于本实用新型底部连接盒38的底面57长度大于顶部连接盒的左侧面55和右侧面56的宽度,通过底部连接盒38的底面57伸出的端部与框架梁41连接。

[0064] 顶部连接盒43为空间四面体,包括左侧面62、右侧面60、外侧面58和顶面59,顶部连接盒43的顶面59长度大于顶部连接盒43的左侧面62和右侧面60的宽度。顶部连接盒43的外侧面58开有水平长圆孔61。

[0065] 当顶部连接盒43与外墙板顶部预埋盒44连接时,顶部连接盒43嵌入到外墙板顶部预埋盒44内,螺栓穿过水平长圆孔58,将顶部连接盒43与外墙板顶部预埋盒44固定。由于本实用新型顶部连接盒43的顶面59长度大于顶部连接盒43的左侧面62和右侧面59的宽度,通过顶部连接盒43顶面59伸出的端部与框架梁41连接。根据本实用新型的实施例,外墙板顶部连接盒/底部连接盒嵌入对应位置的预埋盒内,左右侧面的宽度不凸出外墙板的内外表面。

[0066] 如图9所示本实用新型一个实施例中内墙连接结构的示意图,根据本实用新型的实施例,楼板35搭建在装配式钢结构建筑体系的室内框架梁71上,在楼板35下层紧贴室内框架梁71固定内墙板70。内墙板70与楼板35的固定方式可以选用本领域的所熟知的固定方式,例如榫接的方式,或者通过安装角钢的方式固定,本实用新型不做具体限定。

[0067] 根据本发明的实施例,内墙板70与楼板35顶面齐平,内墙侧面与主体钢框架梁侧面贴合;吊顶结构采用轻钢龙骨吊顶,吊顶的板与钢结构梁的底面贴合齐平并集成设备管线系统。

[0068] 本实用新型提供的一种装配式钢结构建筑体系,楼板降板节点施工简单快速,有效提高的现场的施工效率,同时能够使施工后的角钢拆卸,实现角钢重复使用,有效减少了材料的耗费。

[0069] 本实用新型提供的一种装配式钢结构建筑体系,外墙板连接结构的嵌入式外墙板嵌入上下层楼板之间,而非传统嵌入框架梁之间,对框架梁高的限制较小。

[0070] 本实用新型一种装配式钢结构建筑体系,外墙板连接结构的嵌入式外墙板底部支承在楼板上,自重由楼板承担,可避免外墙板对梁受扭造成的不利影响,提高结构安全性。

[0071] 本实用新型一种装配式钢结构建筑体系,外墙板连接结构的嵌入式外墙板底部支承在楼板上,自重由楼板承担,使连接节点受力更为简单,从而简化节点设计,提高节点安全性;同时降低生产、施工难度,进而降低造价。

[0072] 本实用新型一种装配式钢结构建筑体系,外墙板连接结构的嵌入式外墙板通过预埋盒及连接盒与主体结构进行连接,预埋盒及连接盒与外墙板平齐。连接节点未凸出外墙板外表面,使外保温及外装饰不受连接节点的影响;连接节点未凸出外墙板内表面,更便于内装布置,避免因连接节点使室内空间减小。

[0073] 本实用新型一种装配式钢结构建筑体系,外墙板连接结构的嵌入式外墙板上连接盒留有水平长圆孔,可释放水平位移;下连接盒留有竖向长圆孔,方便安装。

[0074] 结合这里披露的本实用新型的说明和实践,本实用新型的其他实施例对于本领域技术人员都是易于想到和理解的。说明和实施例仅被认为是示例性的,本实用新型的真正范围和主旨均由权利要求所限定。

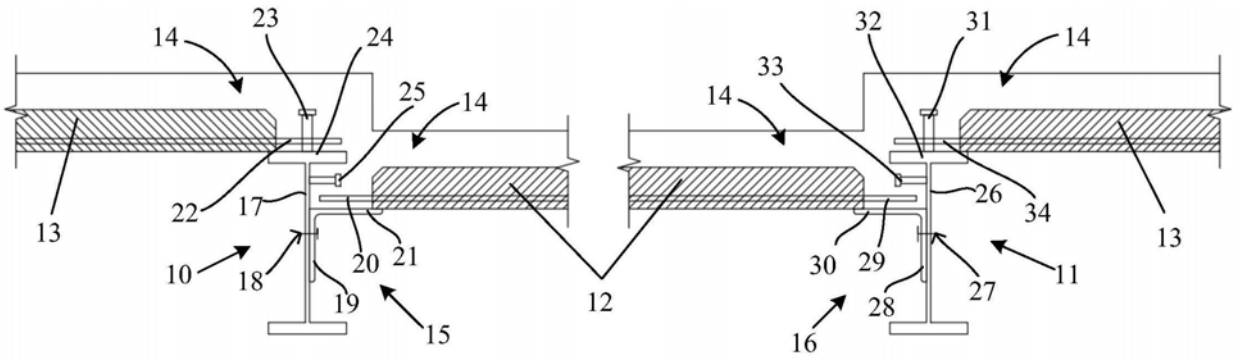


图1

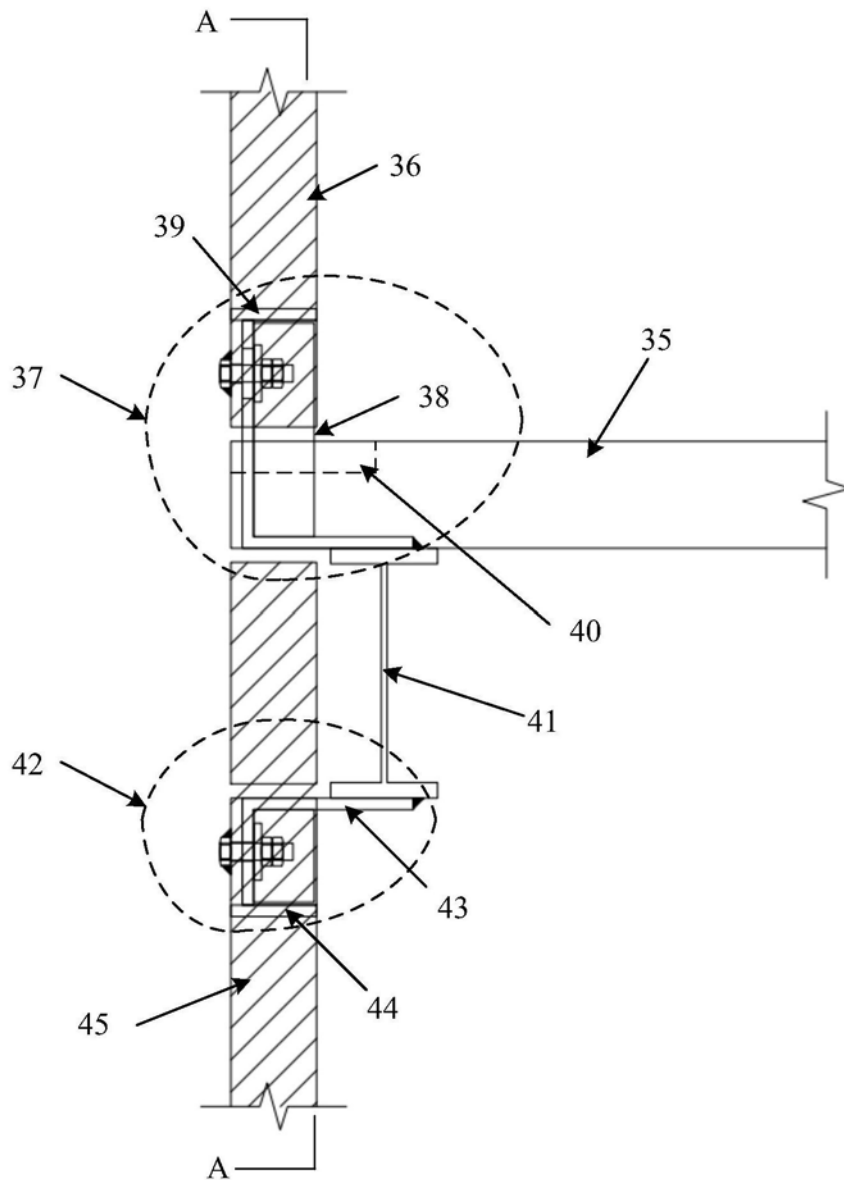


图2

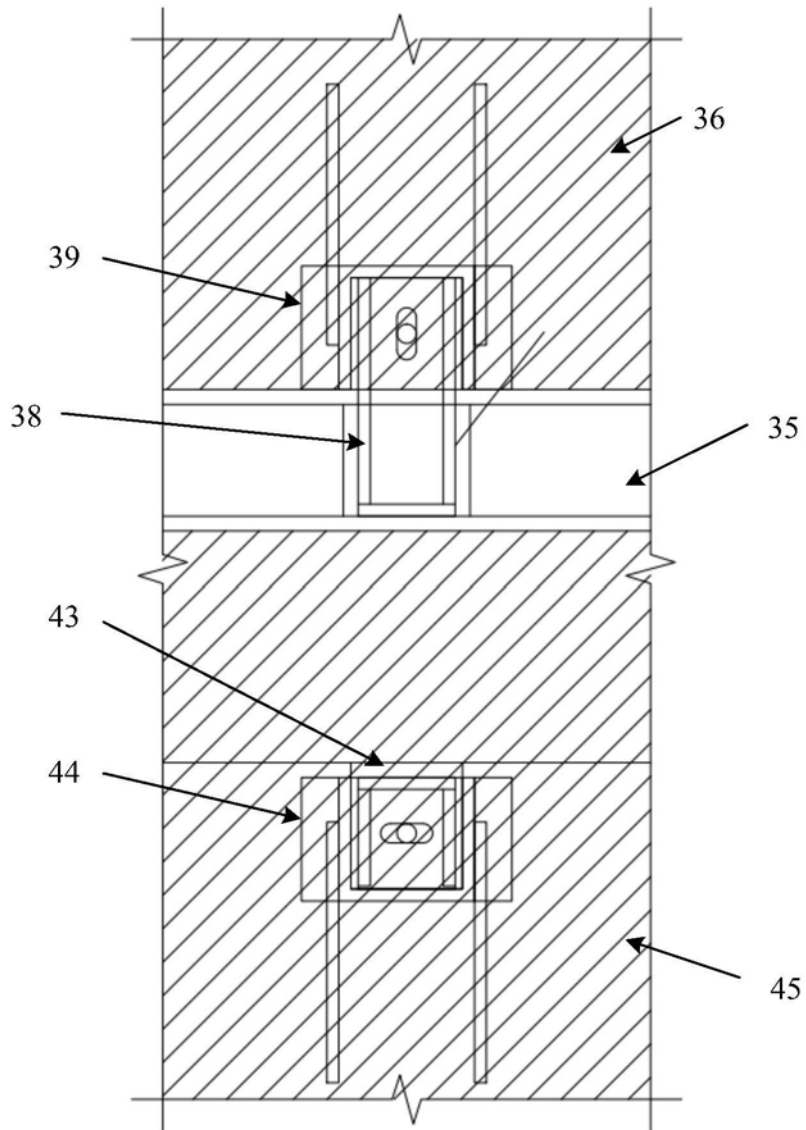


图3

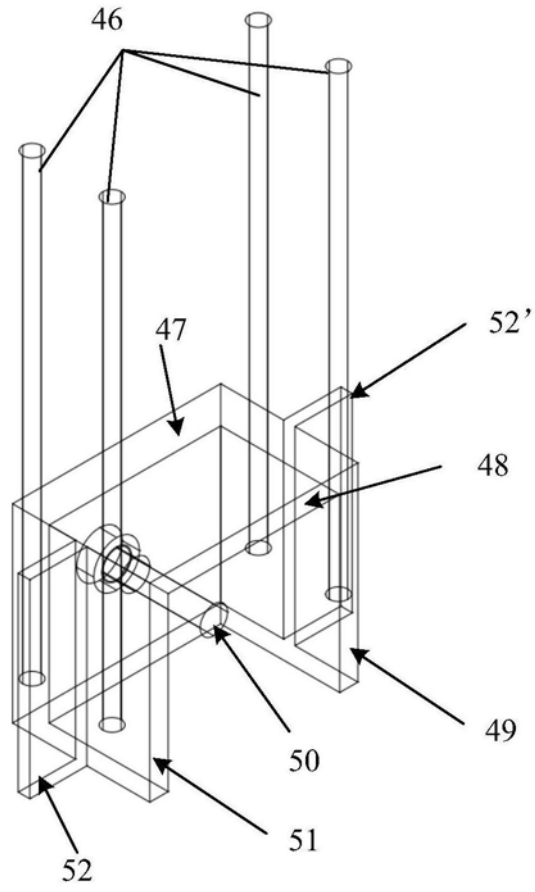


图4

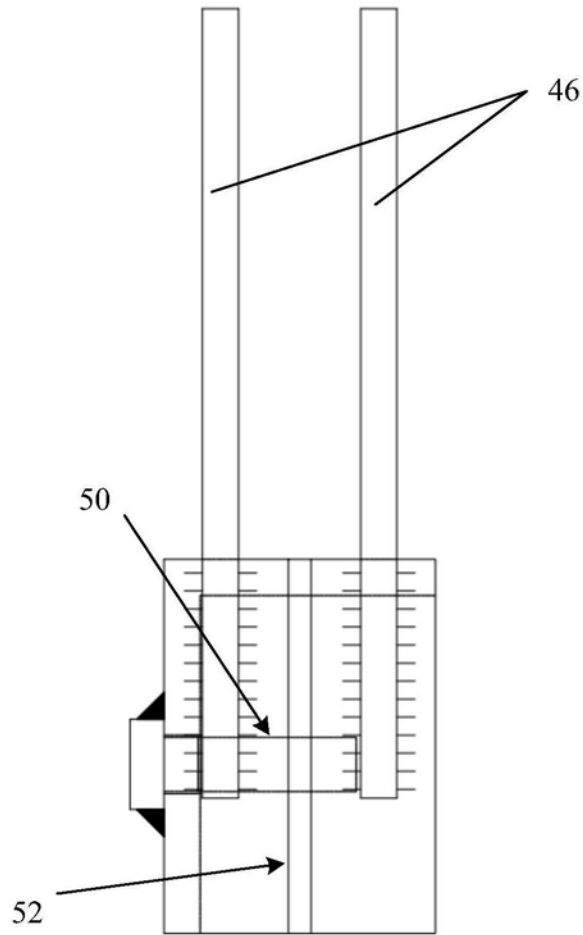


图5

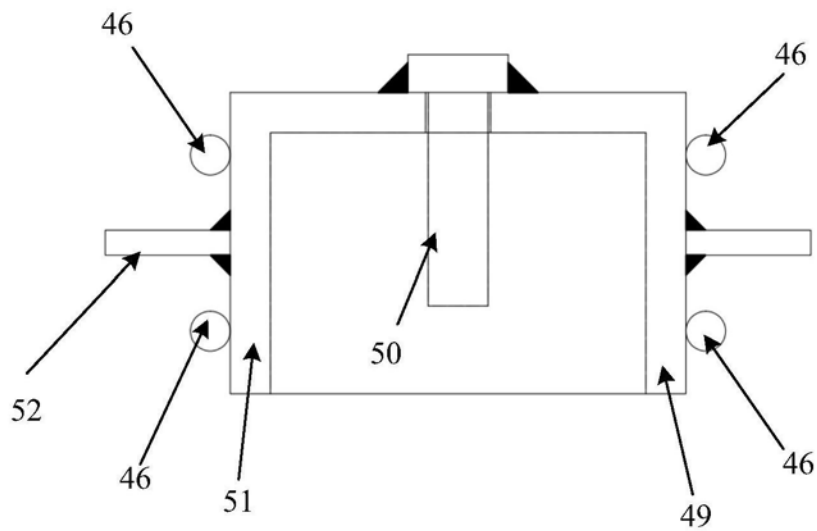


图6

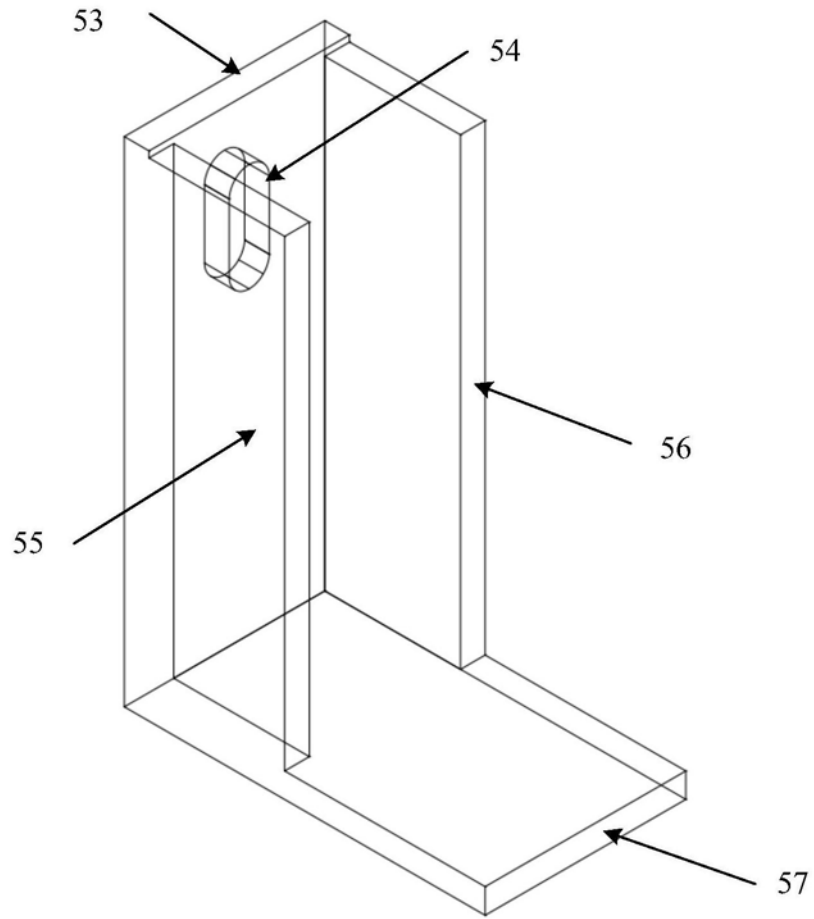


图7

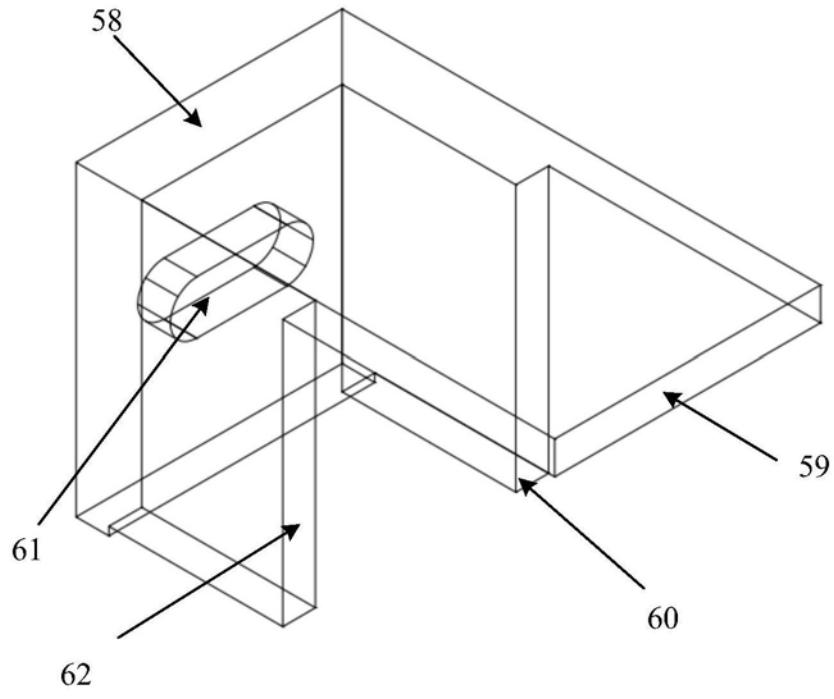


图8

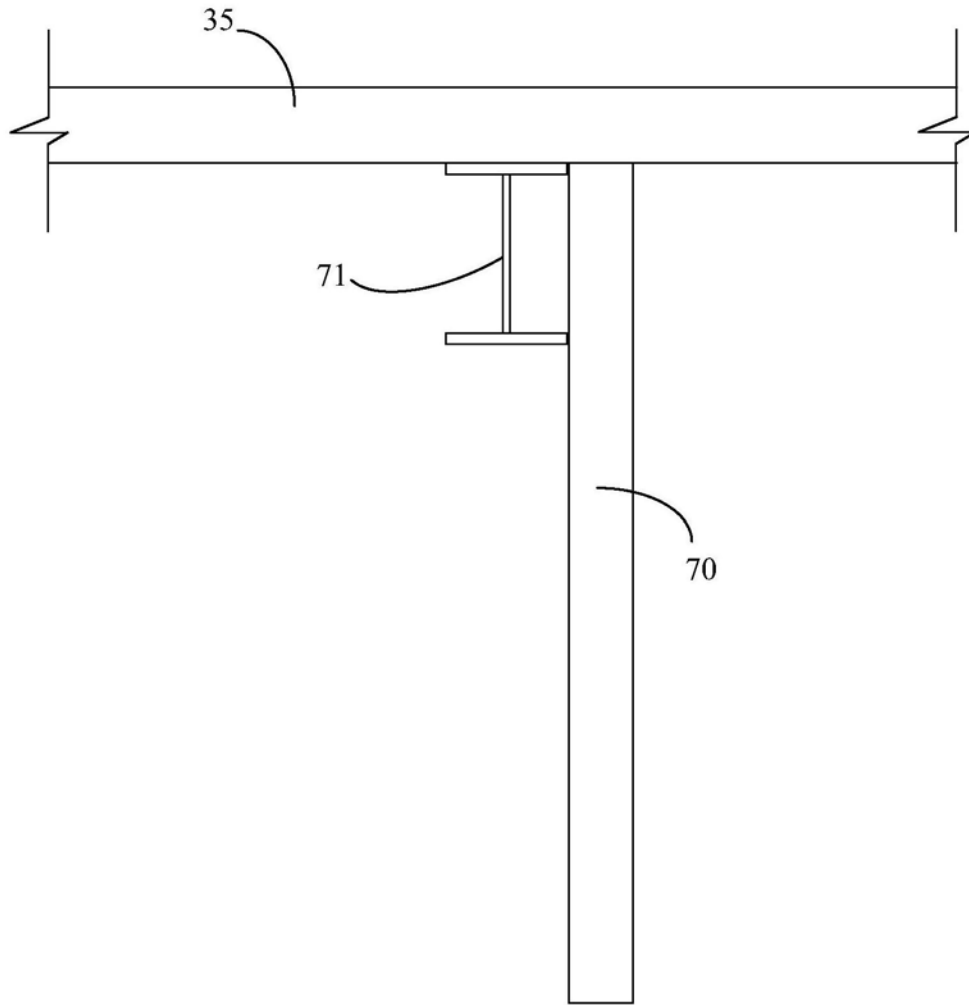


图9