



(19) 대한민국특허청(KR)  
(12) 공개특허공보(A)

(11) 공개번호 10-2012-0102632  
(43) 공개일자 2012년09월18일

- |  |  |
|--|--|
| <p>(51) 국제특허분류(Int. Cl.)<br/><i>G01F 23/38</i> (2006.01)</p> <p>(21) 출원번호 10-2012-7012380</p> <p>(22) 출원일자(국제) 2010년11월10일<br/>심사청구일자 없음</p> <p>(85) 번역문제출일자 2012년05월14일</p> <p>(86) 국제출원번호 PCT/JP2010/069979</p> <p>(87) 국제공개번호 WO 2011/065223<br/>국제공개일자 2011년06월03일</p> <p>(30) 우선권주장<br/>JP-P-2009-270920 2009년11월30일 일본(JP)</p> | <p>(71) 출원인<br/>닛폰 세이키 가부시키가이샤<br/>일본 니이가타켄 나가오카시 히가시자오 2초메 2반 34고</p> <p>(72) 발명자<br/>이치사와 히사히토<br/>일본 니이가타켄 나가오카시 히가시자오 2초메 2반 34고 닛폰 세이키 가부시키가이샤내</p> <p>(74) 대리인<br/>원석희, 박장규, 김민철, 박지하, 김명신</p> |
|--|--|

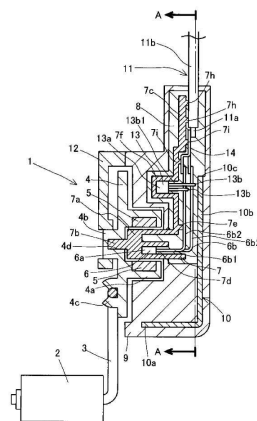
전체 청구항 수 : 총 8 항

(54) 발명의 명칭 액면 검출 장치

(57) 요약

본 발명은 액면 검출 장치에 관한 것으로서, 소형화를 달성하는 것이 가능한 액면 검출 장치를 제공하며, 액면의 변위에 추종 작동하는 플로트(2)를 구비한 플로트 아암(3)과, 플로트 아암(3)의 작동에 따라서 회동하는 마그네트(4)와, 마그네트(4)의 자기 변화를 검출하는 검출 소자(6)와, 검출 소자(6)와 전기적으로 접속하는 전자 부품(13)을 구비한 액면 검출 장치(1)에 있어서, 검출 소자(6)는 본체(6a)와 적어도 3 개의 리드(6b)를 구비하며, 복수의 리드(6b)의 선단측(6b2)을 인접하는 리드(6b)에 대해 마그네트(4)의 회동축 방향에 대해 다른 위치가 되도록 구부리고, 전자 부품(13)은 본체부(13a)와 2 개의 리드부(13b)를 구비하며, 복수의 리드부(13b)의 선단측(13b2)을 서로 마그네트(4)의 회동축 방향에 대해 다른 위치가 되도록 구부리고, 검출 소자(6)의 리드(6b)와 전자 부품(13)의 리드부(13b)를 전기적으로 접속한 것을 특징으로 한다.

대표도 - 도1



**특허청구의 범위**

**청구항 1**

액면의 변위에 추종 작동하는 플로트를 구비한 플로트 아암과, 상기 플로트 아암의 작동에 따라 회동하는 마그네트와, 상기 마그네트의 자기 변화를 검출하는 검출 소자와, 상기 검출 소자와 전기적으로 접속하는 전자 부품을 구비한 액면 검출 장치에 있어서, 상기 검출 소자는 본체와 적어도 3 개의 리드를 구비하고, 상기 복수의 리드의 선단측을 인접하는 상기 리드에 대해 상기 마그네트의 회동축 방향에 대해 다른 위치가 되도록 구부리고, 상기 전자 부품은 본체부와 2 개의 리드부를 구비하며, 상기 복수의 리드부의 선단측을 서로 상기 마그네트의 회동축 방향에 대해 다른 위치가 되도록 구부리며, 상기 검출 소자의 상기 리드와 상기 전자 부품의 상기 리드부를 전기적으로 접속한, 액면 검출 장치.

**청구항 2**

제 1 항에 있어서,  
상기 리드와 상기 리드부를 용접에 의해 접속한, 액면 검출 장치.

**청구항 3**

제 1 항에 있어서,  
상기 검출 소자와 상기 전자 부품을 유지하는 홀더 부재를 설치한, 액면 검출 장치.

**청구항 4**

제 3 항에 있어서,  
상기 홀더 부재에 상기 검출 소자의 상기 본체와 상기 리드를 유지하는 유지부를 설치한, 액면 검출 장치.

**청구항 5**

제 3 항에 있어서,  
상기 홀더 부재에 상기 전자 부품의 상기 본체부와 상기 리드부를 유지하는 유지부를 설치한, 액면 검출 장치.

**청구항 6**

제 1 항에 있어서,  
상기 리드의 본체측을 상기 마그네트의 회전축 방향으로 향하게 한, 액면 검출 장치.

**청구항 7**

제 1 항에 있어서,  
상기 리드부의 본체부측을 상기 마그네트의 회전축 방향으로 향하게 한, 액면 검출 장치.

**청구항 8**

제 1 항에 있어서,  
상기 3 개의 리드의 상기 선단측을 나열하고, 상기 리드의 측면에 상기 전자 부품을 설치한, 액면 검출 장치.

**명세서**

**기술분야**

본 발명은 탱크 내의 연료 등의 액체의 액면을 검출하는 액면 검출 장치에 관한 것이다.

**배경기술**

[0001]

[0002] 자동차의 탱크 내의 연료 등의 액체의 액면을 검출하기 위해, 자전(磁電) 변환 소자를 이용한 비접촉식 액면 검출 장치가 제안되어 있다.

[0003] 이 액면 검출 장치는 한 세트의 터미널의 소정 부분에 자전 변환 소자, 전자 부품 및 한 쌍의 스테이터를 고정하여 터미널 어셈블리로 하고, 상기 터미널 어셈블리를 하우징에 삽입 성형하여 터미널 어셈블리를 합성 수지체의 하우징 내에 매설한 것이다(예를 들면, 일본 공개특허공보 제2004-251780호).

**선행기술문헌**

**특허문헌**

[0004] (특허문헌 0001) 일본 공개특허공보 제2004-251780호

**발명의 내용**

**해결하려는 과제**

[0005] 그러나, 상기 액면 검출 장치는 상기 터미널이, 도전성 금속판을 프레스 가공하여 형성된 판형상이고, 상기 판형상의 터미널에 상기 자전 변환 소자나 저항 및 콘덴서 등의 전자 부품이 전기적으로 접속되어 있는 것에 의해, 액면 검출 장치를 소형화하기 어려운, 특히 마그네트의 회전축 방향에 대해 수직 방향으로 소형화하기 어려운 문제점이 있었다.

[0006] 따라서, 본 발명은 전술한 문제점에 착안하여, 소형화를 달성하는 것이 가능한 액면 검출 장치를 제공하는 것을 목적으로 한다.

**과제의 해결 수단**

[0007] 본 발명에서는 액면의 변위에 추종 작동하는 플로트를 구비한 플로트 아암과, 상기 플로트 아암의 작동에 따라 회동하는 마그네트와, 상기 마그네트의 자기 변화를 검출하는 검출 소자와, 상기 검출 소자와 전기적으로 접속하는 전자 부품을 구비한 액면 검출 장치에 있어서, 상기 검출 소자는 본체와 적어도 3 개의 리드를 구비하며, 상기 복수의 리드의 선단측을 인접하는 상기 리드에 대해 상기 마그네트의 회동축 방향에 대해 다른 위치가 되도록 구부리고, 상기 전자 부품은 본체부와 2 개의 리드부를 구비하며, 상기 복수의 리드부의 선단측을 서로 상기 마그네트의 회동축 방향에 대해 다른 위치가 되도록 구부리고, 상기 검출 소자의 상기 리드와 상기 전자 부품의 상기 리드부를 전기적으로 접속한 것이다.

[0008] 또한, 상기 리드와 상기 리드부를 용접에 의해 접속한 것이다.

[0009] 또한, 상기 검출 소자와 상기 전자 부품을 유지하는 홀더 부재를 설치한 것이다.

[0010] 또한, 상기 홀더 부재에 상기 검출 소자의 상기 본체와 상기 리드를 유지하는 유지부를 설치한 것이다.

[0011] 또한, 상기 홀더 부재에 상기 전자 부품의 상기 본체부와 상기 리드부를 유지하는 유지부를 설치한 것이다.

[0012] 또한, 상기 리드의 본체측을 상기 마그네트의 회전축 방향으로 향하게 한 것이다.

[0013] 또한, 상기 리드부의 본체부측을 상기 마그네트의 회전축 방향으로 향하게 한 것이다.

[0014] 또한, 상기 3개의 리드의 상기 선단측을 나열하고, 상기 리드의 측면에 상기 전자 부품을 설치한 것이다.

**발명의 효과**

[0015] 본 발명의 액면 검출 장치는 소형화를 달성하는 것이 가능한 액면 검출 장치를 제공할 수 있다.

**도면의 간단한 설명**

[0016] 도 1은 본 발명의 제 1 실시형태의 액면 검출 장치의 단면도이다.

도 2는 도 1 중 A-A선의 단면도이다.

도 3은 도 2 중 B-B선의 단면도이다.

도 4는 도 2 중 C-C선의 단면도이다.

**발명을 실시하기 위한 구체적인 내용**

- [0017] 이하, 첨부 도면을 이용하여 본 발명의 제 1 실시형태를 설명한다.
- [0018] 본 발명의 액면 검출 장치(1)는 플로트(2), 플로트 아암(3), 아암 홀더(4), 마그네트(5), 검출 소자(6), 홀더 부재(7), 제1 케이스체(8), 제2 케이스체(9), 프레임 커버(12), 및 전자 부품(13)을 구비한다. 또한, 도면부호 "10"은 실드 케이스, "11"은 전기 접속 부재이고, "14"는 도전판이다.
- [0019] 플로트(2)는 액체 연료 등의 액체의 액면에 뜨고, 상기 액면의 변위에 추종 작동하는 것이며, 본 실시형태에 있어서, 스테인레스 등 부식되기 어려운 금속으로 형성되어 있다. 또한, 플로트(2)의 재질은 본 실시형태에 한정되지 않고, 합성 수지 등으로 형성해도 좋다.
- [0020] 플로트 아암(3)은 비자성체 금속으로 형성되어 있고, 일단에서 플로트(2)를 유지하며, 타단에서 아암 홀더(4)에 장착되어 있다.
- [0021] 아암 홀더(4)는 합성 수지로 이루어지고, 플로트 아암(3)과 마그네트(5)를 유지하고 있다.
- [0022] 아암 홀더(4)는 원통부(4a)를 구비하고, 상기 원통부(4a)의 내측에 마그네트(5)를 구비하고 있다. 또한, 아암 홀더(4)는 아암 유지부(4c)에 의해 플로트 아암(3)을 유지하고 있다.
- [0023] 또한, 아암 홀더(4)의 중앙부에는 원기둥부(4b)가 설치되어 있고, 상기 원기둥부(4b)에 홀더 부재(7)의 후술하는 지축부를 회동 가능하게 지지하는 오목부로 이루어진 베어링(4d)을 구비하며, 아암 홀더(4)는 홀더 부재(7)에 회동 가능하게 지지되어 있다.
- [0024] 또한, 아암 홀더(4)의 도 1 중 좌측에는 프레임 커버(12)가 설치되고, 제2 케이스체(9)에 고정되어 있다. 상기 프레임 커버(12)는 아암 홀더(4)를 빠짐 고정 상태로 유지하고, 또한 아암 홀더(4)의 원기둥부(4b)를 축지(軸支)하는 베어링 기능을 갖고 있다.
- [0025] 마그네트(5)는 고리 형상이고, 2극 착자된 것이며, 아암 홀더(4)의 성형과 동시에 인서트 성형 등의 수단에 의해 일체로 형성되어 있다. 마그네트(5)는 제2 케이스체(9)의 후술하는 원기둥부의 외주에 대향하도록 배치되고, 검출 소자(6)를 둘러싸도록 설치되어 있다. 마그네트(5)는 플로트 아암(3)의 작동에 따라서 회동한다.
- [0026] 검출 소자(6)는 예를 들면 홀 소자 등의 자전 변환 소자로 이루어지고, 마그네트(5)의 회동에 따른 자기의 변화를 검출하여 검출 신호를 출력한다. 검출 소자(6)는 검출부를 수지로 피복한 본체(6a)와, 상기 본체(6a)로부터 연장되는 리드(6b)로 구성되어 있다.
- [0027] 본 실시형태의 검출 소자(6)는 3개의 리드(6b)를 구비하고 있다. 상기 리드(6b)는 구부린 부분을 경계로 하여, 본체측(6b1)과 선단측(6b2)으로 나뉘어져 있고, 리드(6b)의 본체측(6b1)은 검출 소자(6)의 본체(6a)와 함께 마그네트(5)의 회전축 방향으로 향해 있으며, 리드(6b)의 선단측(6b2)은 마그네트(5)의 회전축 방향에 대해 수직 방향으로 구부러져 있다. 그리고, 복수의 리드(6b)의 선단측(6b2)은 인접하는 리드(6b)의 선단측(6b2)은 마그네트(5)의 회동축 방향에 대해 다른 위치로 되어 있다. 본 실시형태에서는 3 개의 리드 중, 중앙의 리드(6b)의 선단측(6b2)과 양 측면의 2 개의 리드(6b)의 선단측(6b2)은, 마그네트(5)의 회전축 방향에 대해, 중앙의 리드(6b)의 선단측(6b2)은 양 측면의 2 개의 리드(6b)의 선단측(6b2) 보다 마그네트(5)로부터 떨어진 위치에 설치되어 있다.
- [0028] 검출 소자(6)는 홀더 부재(7)에 설치되고, 리드(6b)는 전자 부품(13)의 리드부(13b)나 도전판(14)과 전기적으로 접속되어 있다. 리드(6b)의 리드부(13b)나 도전판(14)의 접속은 용접에 의해 접속되어 있다. 또한, 검출 소자(6)는 예를 들면, MR 소자 등의 검출 소자를 이용해도 좋다.
- [0029] 홀더 부재(7)는 합성 수지, 예를 들면 폴리부틸렌테레프탈레이트(PBT)와 같은 합성수지로 이루어진다. 홀더 부재(7)는 아암 홀더(4)를 회동 가능하게 지지하는 지축부(7b)를 구비한 원기둥부(7a)를 구비하고 있다. 또한, 홀더 부재(7)는 원기둥부(7a)의 중심축에 대해 수직 방향으로 연장 형성된 프레임체(7c)를 구비하고 있다.
- [0030] 홀더 부재(7)의 원기둥부(7a)에는 검출 소자(6)의 본체(6a)를 유지하는 오목부로 이루어진 제1 유지부(7d)가 설치되어 있다. 또한, 프레임체(7c)에는 검출 소자(6)의 리드(6b)에 접촉하여 유지하는 제2 유지부(7e)가 설치되어 있다. 이 제2 유지부(7e)는 검출 소자(6)의 각 리드부(6b)의 선단측(6b2)에 접촉한다.

- [0031] 프레임체(7c)에는 그 외에 전자 부품(13)의 본체부(13a)를 유지하는 제3 유지부(7f), 리드부(13b)를 유지하는 제4 유지부(7g), 전기 접속 부재(11)를 유지하는 제5 유지부(7h), 도전판(14)을 유지하는 제6 유지부(7i)를 구비하고 있다.
- [0032] 제3 유지부(7f)는 전자 부품(13)의 본체부(13a)의 마그네트(5)의 회전축 방향의 이동과 기울기를 규제하며, 본 실시형태에서는 컵 형상이다. 상기 컵 형상의 내부에 전자 부품(13)의 본체부(13a)를 수납한다. 또한, 제3 유지부(7f)의 형상은 컵 형상에 한정되지 않고, 전자 부품(13)의 본체부(13a)의 마그네트(5)의 회전축 방향의 이동과 기울기를 규제하는 것이면 좋다. 제4 유지부(7g)는 전자 부품(13a)의 각 리드부(13b)에 접촉하여 유지한다. 제5 유지부(7h)는 전기 접속 부재(11)에 접촉하고, 또한 전기 접속 부재(11)를 양측에서 끼우는 벽부를 구비하며, 전기 접속 부재(11)를 유지한다. 제6 유지부(7i)는 도전판(14)에 접촉하여 유지한다.
- [0033] 전자 부품(13)은 예를 들면, 콘덴서나 다이오드 등으로 검출 소자(6)의 입출력의 노이즈 저감을 도모한다. 전자 부품(13)은 검출 소자(6)의 3 개를 나열한 리드(6b)의 선단측(6b2)에 대해, 리드(6b)의 측면에 설치되어 있다. 전자 부품(13)은 본체부(13a)와, 상기 본체부(13a)로부터 연장되는 리드부(13b)로 구성되어 있다.
- [0034] 본 실시형태의 전자 부품(13)은 2 개의 리드부(13b)를 구비하고 있다. 상기 리드부(13b)는 구부린 부분을 경계로 하여, 본체측(13b1)과 선단측(13b2)으로 나뉘어져 있고, 리드부(13b)의 본체측(13b1)은 전자 부품(13)의 본체부(13a)와 함께 마그네트(5)의 회전축 방향으로 향해 있으며, 리드부(13b)의 선단측(13b2)은 마그네트(5)의 회전축 방향에 대해 수직 방향으로 구부러져 있고, 검출 소자(6)의 리드(6b)의 선단측(6b2)에 대해 직각으로 교차하는 방향으로 구부러져 있다. 그리고, 복수의 리드부(13b)의 선단측(13b2)은, 각 리드부(13b)의 선단측(13b2)은 마그네트(5)의 회동축 방향에 대해 다른 위치로 되어 있다. 본 실시형태에서는 2 개의 리드부(13b) 중, 한쪽의 리드부(13b)의 선단측(13b2)과 다른쪽 리드부(13b)의 선단측(13b2)은 마그네트(5)의 회전축 방향에 대해, 한쪽의 리드부(13b)의 선단측(13b2)은 다른쪽 리드부(13b)의 선단측(13b2) 보다 마그네트(5)로부터 떨어진 위치에 설치되어 있다.
- [0035] 전자 부품(13)의 리드부(13b)는 검출 소자(6)의 리드(6b)와 전기적으로 접속되어 있다. 리드부(13b)는 리드(6b)에 용접에 의해 접속되어 있다.
- [0036] 제1 케이스체(8)는 저압으로 성형 가능한 합성 수지, 예를 들면 폴리에스테르계의 합성 수지로 이루어지며, 검출 소자(6), 홀더 부재(7)의 일부, 전기 접속 부재(11)의 일부, 전자 부품(13) 및 도전판(14)은 제1 케이스체(8)를 인서트 성형에 의해 형성한 것에 의해 피복되어 있다. 홀더 부재(7)의 원기둥부(7a)의 일부와 지축부(7b)는 제1 케이스체(8)로 피복되지 않고 노출되어 있다.
- [0037] 제2 케이스체(9)는 합성 수지, 예를 들면 PBT나 폴리아세탈(POM) 등의 합성 수지로 이루어지고, 홀더 부재(7)의 원기둥부(7a)의 일부와 지축부(7b)를 제외하고 제1 케이스체(8)와 실드 케이스(10)를 덮고 있다.
- [0038] 홀더 부재(7)와 제2 케이스체(9)를 동일한 재료, 예를 들면 PBT로 형성한 것에 의해, 제2 케이스체(9)를 형성할 때, 홀더 부재(7)와 제2 케이스체(9)가 용융하여 홀더 부재(7)와 제2 케이스체(9)가 접촉한다. 따라서, 홀더 부재(7)와 제2 케이스체(9)의 접촉 부분으로부터 제2 케이스체(9) 내로 연료 등이 침입하는 것을 방지할 수 있다.
- [0039] 제1 케이스체(8)와, 제2 케이스체(9)의 열팽창 계수는 근사(近似)이고, 온도 변화에 의한 박리 등을 방지하고 있다.
- [0040] 실드 케이스(10)는 검출 소자(6)를 외부 자계로부터 보호하는 것이며, 예를 들면 철 니켈 합금제이고, 원통부(10a)와 저부(10b)를 구비한 컵형상이다. 원통부(10a)의 일부에는 제1 케이스체(8)를 실드 케이스(10)의 외부로 인출하기 위한 절개부(8c)를 구비하고 있다.
- [0041] 실드 케이스(10)는 원통부(10a)와 저부(10b)로 형성되는 오목부 내에 제1 케이스체(8)를 수납한 상태로, 제2 케이스체(9)로 피복되는 것이다. 실드 케이스(10)는 제1 케이스체(8)의 검출 소자(6)에 대응하는 부위를 수납하도록 형성되어 있다. 이 실드 케이스(10)에 의해 액면 검출 장치(1)의 외부측으로부터의 자기의 영향을 차단할 수 있고, 고정밀도의 검출 출력을 얻을 수 있다.
- [0042] 실드 케이스(10)를 제2 케이스체(9)로 덮은 것에 의해, 실드 케이스(10)의 변형을 방지할 수 있다. 이 실드 케이스(10)의 변형을 방지하는 것에 의해, 자기 특성의 변화를 방지할 수 있다. 또한, 실드 케이스(10)의 부식을 방지할 수 있다. 특히, 상기 연료가 알콜을 함유하는 경우에 효과적이다.
- [0043] 전기 접속 부재(11)는 본 실시형태에서는 리드선이고, 구리 등의 도전성이 양호한 도체(11a)와, 상기 도체(11

a)를 덮는 절연 피막(11b)으로 구성되어 있다. 리드선(11)의 도체(11a)가 도전판(14)과 전기적으로 접속되어 있다.

[0044] 도전판(14)은 도전성을 가진 금속으로 이루어지고, 검출 소자(6)의 리드(6b)와 전기 접속 부재(11)를 전기적으로 접속하는 것이다. 도전판(14)과 리드(6b)와 전기 접속 부재(11)는 용접에 의해 전기적으로 접속되어 있다.

[0045] 또한, 본 실시형태에서는 3 개의 도전판(14) 중, 양 측면의 도전판(14)은 크랭크 형상으로 구부러져 있고, 마그네트(5)의 회동축 방향에 대해 다른 위치로 되어 있는 리드(6b)의 선단측(6b2)과, 동등한 위치로 정렬되어 있는 3 개의 전기 접속 부재(11)의 접속을 용이하게 하는 것이다. 또한, 양 측면의 도전판(14)에 크랭크 형상의 구부름을 실시하지 않고 평판으로 하며, 그 대신에 전기 접속 부재(11)를 마그네트(5)의 회전축 방향에 대해 다르게 배치해도 좋다.

[0046] 검출 소자(6)의 리드(6b), 전기 접속 부재(11), 전자 부품(13)의 리드부(13b) 및 도전판(14)의 전기적 접속은, 홀더 부재(7)에 검출 소자(6), 전기 접속 부재(11), 전자 부품(13) 및 도전판(14)을 배치하고, 용접하여 전기적 접속을 실시하는 것이다.

[0047] 이상과 같은 구성에 의해 판형상의 터미널을 이용하지 않고, 검출 소자(6)의 막대 형상의 리드(6b)에 전자 부품(13)을 전기적으로 접속하는 것에 의해, 소형화를 달성하는 것이 가능한 액면 검출 장치(1)를 제공할 수 있다.

[0048] 또한, 본 실시형태에서는 전기 접속 부재로서 리드선을 이용했지만, 본 실시형태에 한정되지 않고, 예를 들면 도전판(14)의 일부를 노출시켜 접속부를 구비한 단자로 해도 좋다.

### 산업상 이용가능성

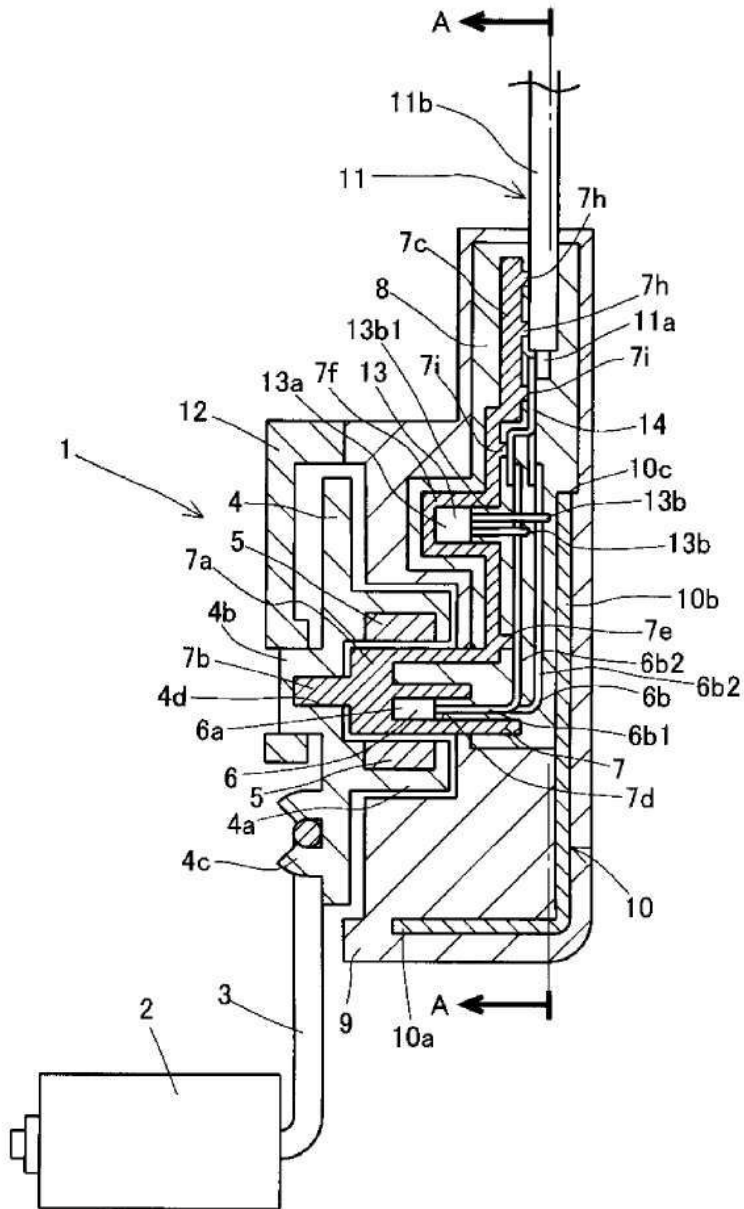
[0049] 본 발명은 탱크 내의 각종 액체의 액면을 검출하는 액면 검출 장치에 이용 가능하다.

### 부호의 설명

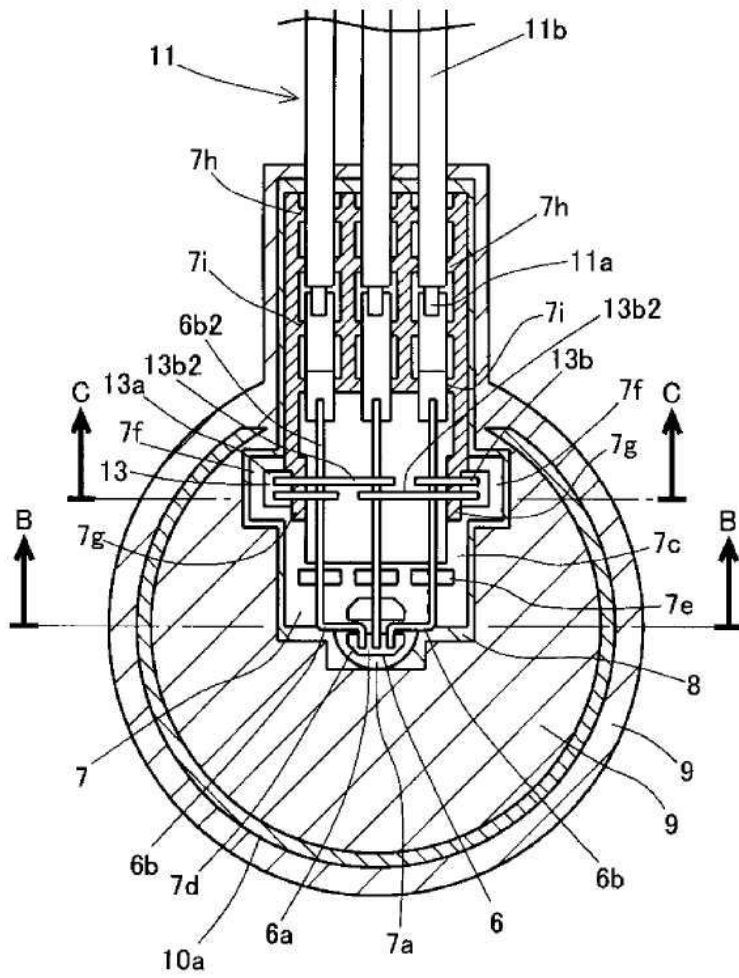
- |        |                 |                  |
|--------|-----------------|------------------|
| [0050] | 1 : 액면 검출 장치    | 2 : 플로트          |
|        | 3 : 플로트 아암      | 5 : 마그네트         |
|        | 6 : 검출 소자       | 6a : 본체          |
|        | 6b : 리드         | 6b2 : 리드(선단측)    |
|        | 7 : 홀더 부재       | 7d : 제1 유지부      |
|        | 7e : 제2 유지부     | 7f : 제3 유지부      |
|        | 7g : 제4 유지부     | 13 : 전자 부품       |
|        | 13b : 리드부       | 13b1 : 리드부(본체부측) |
|        | 13b2 : 리드부(선단측) |                  |

도면

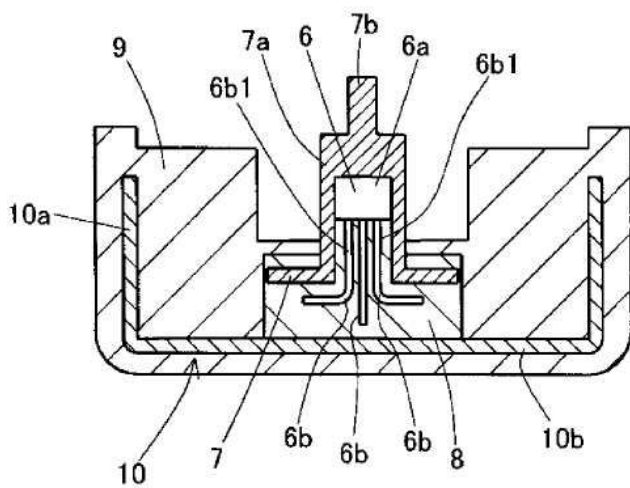
도면1



도면2



도면3



도면4

