

[19] 中华人民共和国国家知识产权局

[51] Int. Cl.

F24C 3/02 (2006.01)

F24C 3/08 (2006.01)

F24C 3/12 (2006.01)



[12] 实用新型专利说明书

专利号 ZL 200820014016.8

[45] 授权公告日 2009年9月16日

[11] 授权公告号 CN 201310938Y

[22] 申请日 2008.7.14

[21] 申请号 200820014016.8

[73] 专利权人 文金彪

地址 124000 辽宁省盘锦市大洼县大洼镇繁荣社区

[72] 发明人 文金彪

[74] 专利代理机构 沈阳利泰专利商标代理有限公司

代理人 王东煜

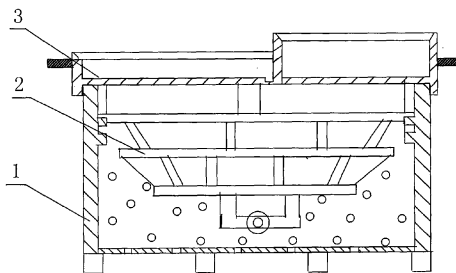
权利要求书 1 页 说明书 3 页 附图 4 页

[54] 实用新型名称

多功能组合型燃气炉具

[57] 摘要

多功能组合型燃气炉具，包括炉体、加热器和炉盘。所述炉体内的两侧和与开口对面一侧设加热器固定纵向插槽，加热器两侧和后侧设有销板，加热器通过其身销板架设在炉体设定几层横向插槽上。所述炉盘可制作单一供烧烤用的铁板烧炉盘和供火锅用的火锅炉盘，也可制作成铁板烧与火锅为一体的炉盘，炉盘下面设有与炉盘为一体的套圈，通过套圈套装在炉体顶端与炉体连接，构成多功能组合型燃气炉具。该炉具可拆可装，携带方便。结构合理适合家庭及野外使用，更换炉盘就可烧烤或火锅，如应用铁板烧与火锅为一体炉盘，可同时烧烤和火锅，或者火锅煮菜，铁板烧炒菜。炉盘与加热器之间距离可调，调节加温速度，节省燃气。



1、多功能组合型燃气炉具，包括炉体（1）、加热器（2）和炉盘（3），加热器（2）架设在炉体（1）内，炉盘（3）盖装在炉体（1）顶端，其特征在于所述炉体（1）前面设有一个开口（4），炉体（1）内的两侧和与开口（4）对面一侧设加热器（2）固定纵向插槽（5），加热器（2）固定纵向插槽（5）一侧连通至少两层横向插槽（6、7），所述加热器（2）两侧和后侧设有三处销板（13），三处销板（13）与炉体（1）内的三处加热器（2）固定纵向插槽（5）相对应，加热器（2）前面设有燃气进气接头（14），燃气进气接头（14）与炉体（1）前面的开口（4）相对应，加热器（2）通过三处销板（13）从加热器（2）固定纵向插槽（5）导入并扭转加热器（2），使加热器（2）上的三销板（13）卡装在一层横向插槽（6）或二层横向插槽（7）内，使加热器（2）固定在炉体（1）内，燃气进气接头（14）装入炉体（1）的开口（4）处，并伸出在开口（4）的外侧，所述炉盘（3）下面设有与炉盘（3）为一体的套圈（23），通过套圈（23）套装在炉体（1）顶端与炉体（1）连接。

2、根据权利要求1所述的多功能组合型燃气炉具，其特征在于所述的炉盘（3）设计成圆形、方形或椭圆形，炉盘（3）的两侧分别固定有把手（22）。

3、根据权利要求1所述的多功能组合型燃气炉具，其特征在于所述的炉体（1）顶端设成圆形、方形或椭圆形与炉盘（3）外形对应相配。

4、根据权利要求1所述的多功能组合型燃气炉具，其特征在于所述的炉体（1）的炉底板（8）与炉壁（9）均设有通风孔（10），炉底板（8）下面连接有隔热炉脚。

5、根据权利要求1所述的多功能组合型燃气炉具，其特征在于所述的炉体（1）的炉壁（9）内侧固定一层耐火保温材料（11）。

6、根据权利要求1所述的多功能组合型燃气炉具，其特征在于所述的加热器（2）燃气进气接头（14）上设有进气控制阀（16）或内装隔板（15）的加热器（2）的燃气进气接头（14）设有二个进气控制阀（16）。

7、根据权利要求1所述的多功能组合型燃气炉具，其特征在于所述的炉盘（3）为铁板烧与火锅为一体的炉盘，铁板烧部（17）炉盘底面和火锅部（18）炉盘底面在一个平面上，其火锅部（18）上面周围边缘（19）高于铁板烧部（17）周围边缘（20），靠近铁板烧部（17）周围边缘（20）处设有低于炉盘（3）盘面的沟槽（21）。

多功能组合型燃气炉具

技术领域

本实用新型涉及日常生活用炊具，特别是涉及多功能组合型燃气炉具。

背景技术

随着人民生活水平的不断改善，除日常食用炒菜外，烧烤和火锅以其独特的风味普遍走上餐桌深受人们的喜爱，尤其在野外休闲时，烧烤及火锅食品的需求日益增加，但目前市场上所生产和使用的普通火锅、铁板烧炉具或火锅与铁板烧组合型炉具，其炉具为铸成的一体结构，体积比较大，而又不能拆卸或拆卸困难，不便野外使用时携带。就其单一的火锅和单一的铁板烧，其整体炉具不足之处：其一，致使一些燃气型炉具的盘底部和加热器等部件上的积炭和污垢得不到及时清理和维护，久之不仅导热慢还浪费了有效热能，直接影响其烧烤质量以及炉具的使用寿命；其二，炉具呈全封闭状态，空气流通不畅供氧不足，导致火软和浪费燃气的弊端；其三，加热器与炉盘底面之间距离的固定，当需要高温使用急火时，炉盘底面与加热器之间距离显得过近，加大燃气量后，此时燃气不能充分燃烧，不仅浪费燃气，而且炉盘无法快速升温。市场上的火锅、铁板烧组合型燃气炉具，因二者组合炉盘的盘面和盘底不在一个平面上，造成相关的加热器设计和生产成本加大，而且使用时也很麻烦；盘面不在一个平面上，使得烧烤面积不够，或者不需要火锅时，火锅部的盘面不具备烧烤功能。另外，市场上也有一些组合型炉具把烧烤部位和火锅部位设在炉盘的一个平面上，其火锅的四周边缘和烧烤部位边缘一样高，导致锅体过浅，容量很小，所以，当火锅汤水沸腾时，汤水很容易溢溅到烧烤部位的盘面上，使烧烤食品口味和质量大打折扣。

发明内容

本实用新型要解决的技术问题，是提供一种适合家庭、野外使用的火锅、铁板烧及火锅与铁板烧为一体的可拆装携带方便，炉盘升温速度可调，可烧烤、炒菜、火锅用的多功能组合型燃气炉具。

采用的技术方案是：

多功能组合型燃气炉具，包括炉体、加热器和炉盘，加热器架设在炉体内，炉盘盖装在炉体顶端。所述炉体前面设有一个开口，炉体内的两侧和与开口对

面一侧设加热器固定纵向插槽，加热器固定纵向插槽一侧连通至少两层横向插槽。所述加热器两侧和后侧设有三处销板，三处销板与炉体内的三处加热器固定纵向插槽相对应，加热器前面设有燃气进气接头，燃气进气接头与炉体前面的开口相对应，加热器通过三处销板从加热器固定纵向插槽导入并扭转加热器，使加热器上的三销板卡装在一层横向插槽或二层横向插槽内，使加热器固定在炉体内，燃气进气接头装入炉体的开口处，并伸出在开口的外侧，所述炉盘下面设有与炉盘为一体的套圈，通过套圈套装在炉体顶端与炉体连接。

上述的炉盘为供烧烤的铁板烧炉盘、供火锅用的火锅炉盘或铁板烧与火锅为一体的炉盘。

上述的炉盘设计成圆形、方形或椭圆形，炉盘的两侧分别固定有把手。

上述的炉体顶端设成圆形、方形或椭圆形与炉盘外形对应相配。

上述的炉体的炉底板与炉壁均设有通风孔，炉底板下面连接有隔热炉脚。

上述的炉体的炉壁内侧固定一层耐火保温材料。

上述的加热器燃气进气接头上设有进气控制阀或内装隔板的加热器的燃气进气接头设有二个进气控制阀，分别控制隔板两侧铁板烧侧和火锅侧燃气供给量及开与闭气。

上述的铁板烧与火锅为一体的炉盘，铁板烧部炉盘底面和火锅部炉盘底面在一个平面上，其火锅部上面周围边缘高于铁板烧部周围边缘，靠近铁板烧部边缘处设有低于炉盘盘面的沟槽。

本实用新型结构合理，使用方便，可满足人们家庭和野外烧烤、火锅、炒菜使用需求，该炉具可拆可装，便于携带。

附图说明

图1是本实用新型实施例一的结构示意图。

图2是实施例一的加热器结构示意图。

图3是实施例一的炉体结构示意图。

图4是图3的俯视图。

图5是实施例一的炉盘结构示意图。

图6是图5的俯视图。

图7是本实用新型实施例二的结构示意图。

图8是图7的俯视图。

具体实施方式

实施例一

多功能组合型燃气炉具，包括炉体 1、加热器 2 和炉盘 3，加热器 2 架设在炉体 1 内，炉盘 3 盖装在炉体 1 顶端。炉体 1 前面设有一开口 4，炉体 1 的两侧和与开口 4 对面一侧设加热器固定纵向插槽 5，加热器固定纵向插槽 5 一侧连通一层横向插槽 6 和二层横向插槽 7，构成炉体 1 的炉底板 8 与炉壁 9 均设有通风孔 10，炉壁 9 内侧固定一层耐火保温材料 11，炉底板 8 下面连接有隔热炉脚 12。加热器 2 两侧和后侧设有三处销板 13，三处销板 13 与炉体 1 内的三处加热器固定纵向插槽 5 相对应，加热器 2 内装隔板 15 其前面设有燃气进气接头 14，燃气进气接头 14 与炉体 1 前面的开口 4 相对应，燃气进气接头 14 上设有二个进气控制阀 16，二个进气控制阀 16 分别控制隔板 15 两侧铁板烧侧和火锅侧燃气供给量及开与闭气。加热器 2 通过三处销板 13 从加热器固定纵向插槽 5 导入并扭转加热器 2，使加热器 2 上的三销板 13 卡装在一层横向插槽 6 固定，当需要高温急火时，将加热器 2 卡装在二层横向插槽 7 固定，燃气进气接头 14 装入炉体 1 的开口 4 处，并伸出在开口 4 的外侧与气源连接。炉盘 3 为铁板烧与火锅为一体的炉盘。铁板烧部 17 炉盘底面和火锅部 18 炉盘底面在一个水平面上，有效免去设计加热器的烦琐，其火锅部 18 上面周围边缘 19 高于铁板烧部 17 周围边缘 20，靠近铁板烧部 17 周围边缘 20 设有低于炉盘盘面的沟槽 21。此沟槽 21 可盛装火锅溢出的汤水，还可盛装烧烤时所榨出的油滓，炉盘 3 设计成椭圆形，炉盘 3 两侧分别固定有把手 22，炉体 1 的顶端设计成椭圆形与炉盘外形对应相配。通过与炉盘 3 为一体的套圈 23 套装在炉体 1 顶端，构成多功能组合型燃气炉具。

实施例二

实施例二与实施例一的结构基本相同，不同之处在于炉盘 3 可设计成单一的火锅炉盘和铁板烧炉盘，当使用火锅炉盘或铁板烧炉盘时，分别装在炉体 1 顶端，其炉盘 3 与加热器 2 距离用插销 24 插入炉体 1 内固定加热器 2；加热器 2 无隔板，燃气进气接头 14 上只设一个进气控制阀 16。

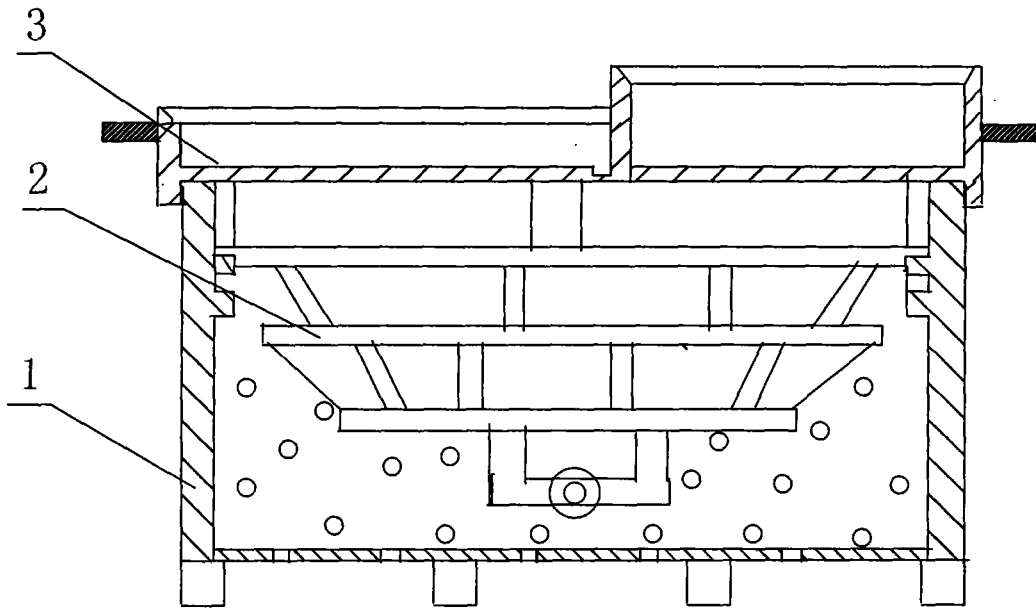


图1

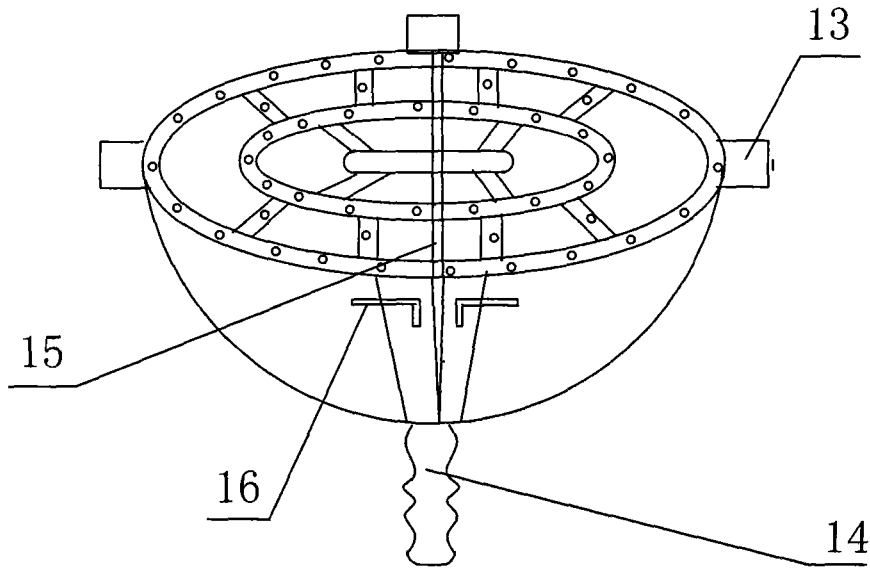


图2

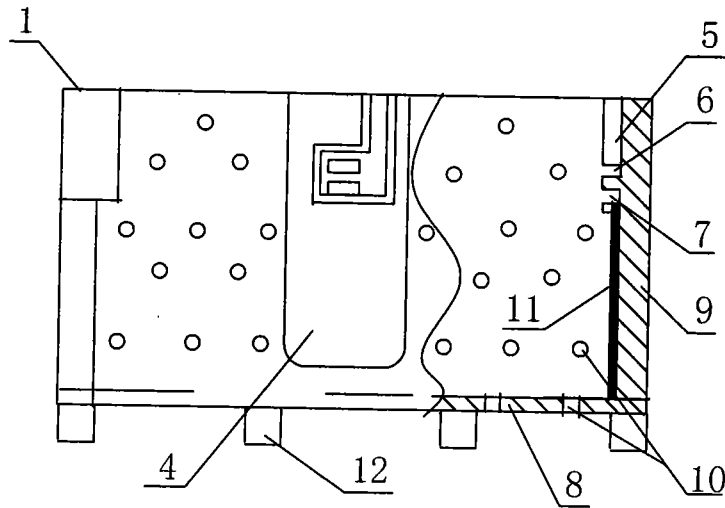


图3

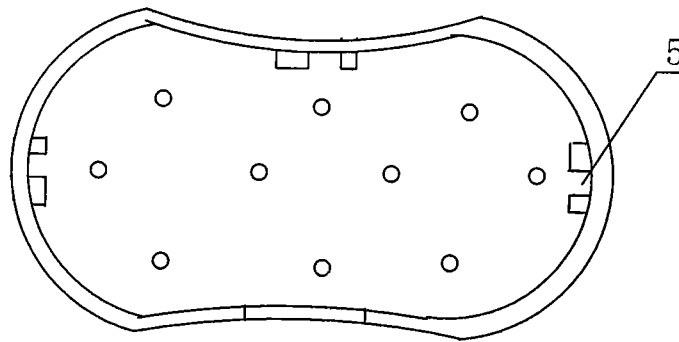


图4

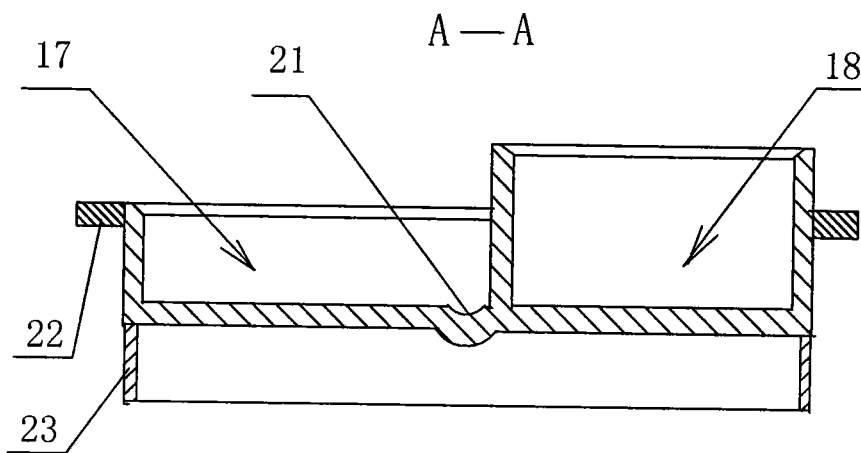


图5

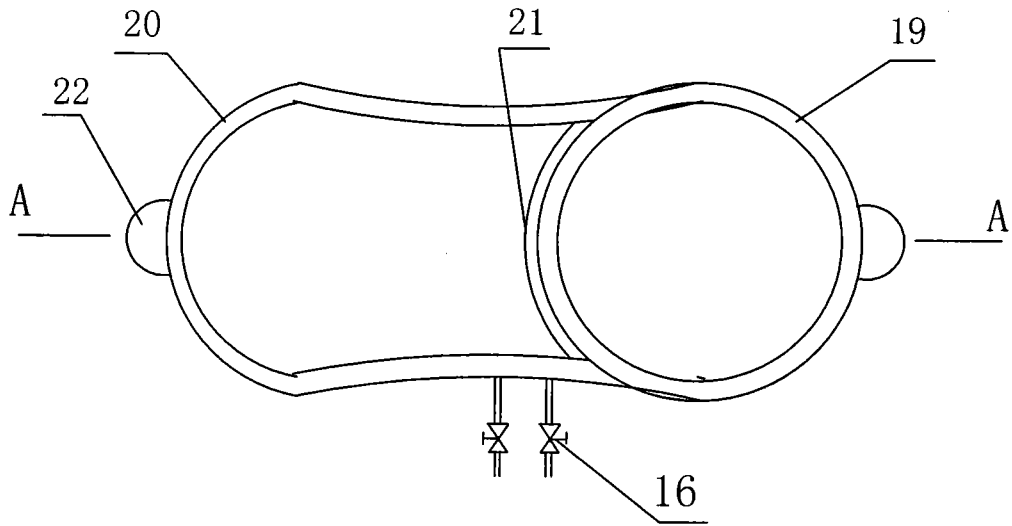


图6

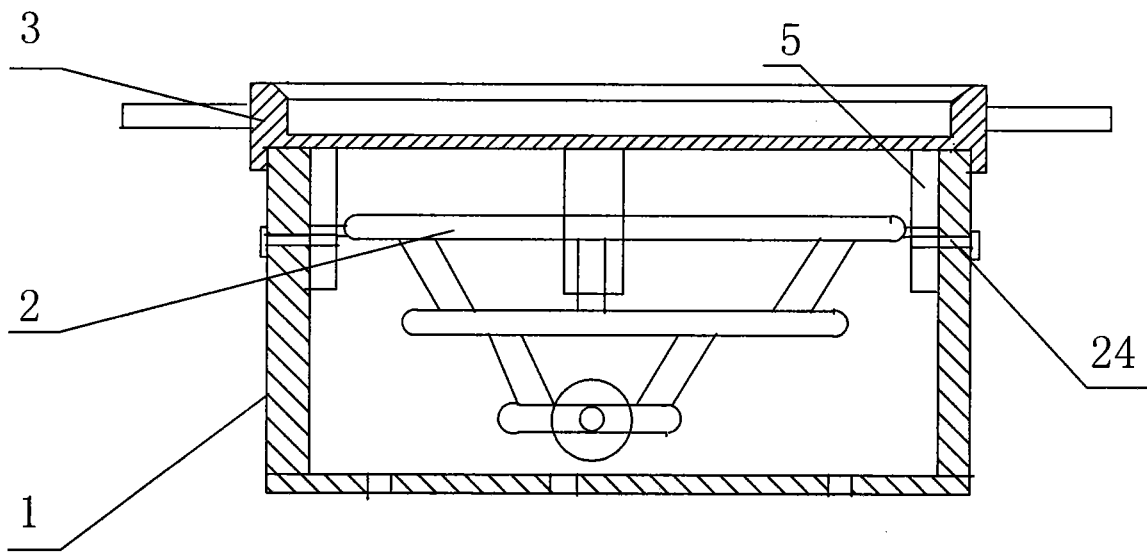


图7

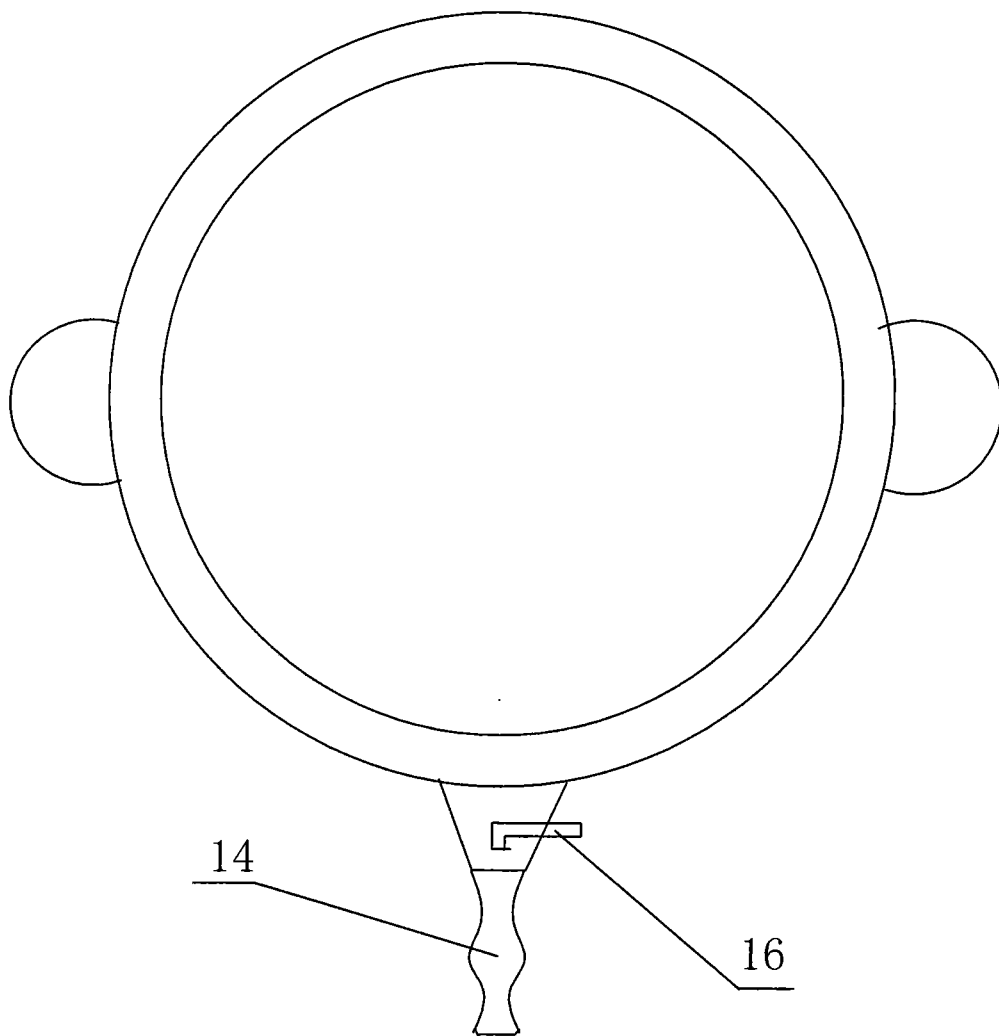


图8