



(12)实用新型专利

(10)授权公告号 CN 210873617 U

(45)授权公告日 2020.06.30

(21)申请号 201921166689.X

(22)申请日 2019.07.24

(73)专利权人 马秀丽

地址 138000 吉林省松原市中心医院体检
中心

专利权人 马庆玲

(72)发明人 马秀丽 马庆玲

(74)专利代理机构 成都明涛智创专利代理有限
公司 51289

代理人 王巍敏

(51)Int.Cl.

A61M 21/00(2006.01)

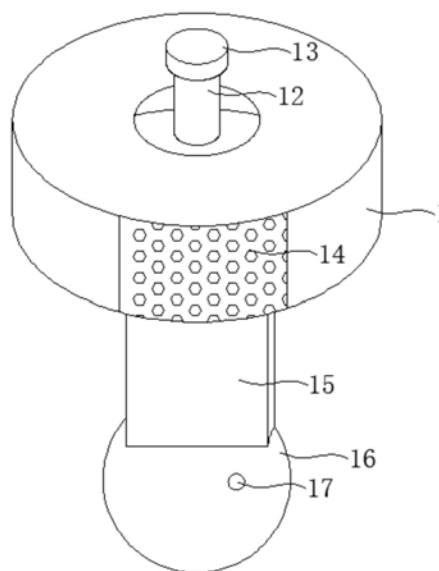
权利要求书1页 说明书2页 附图2页

(54)实用新型名称

一种医院患者护理用精神减压装置

(57)摘要

本实用新型公开了一种医院患者护理用精神减压装置,包括框体,所述框体的内部固定连接有梯形块,所述梯形块的顶部固定连接转动轴,所述转动轴的内部活动连接有转动杆,所述转动杆的顶部固定连接连接盘,所述连接盘的外表面固定连接连接块,所述连接块的外表面固定连接转动叶,所述转动叶的外表面固定连接橡胶块,所述橡胶块的外表面固定连接撞击球,所述框体的内侧壁固定连接连接片。该医院患者护理用精神减压装置,通过转动头和挤压球的设置,患者转动转动头,使得转动叶进行高速转动,可对精神状态进行减压,达到了方便进行减压的目的,通过撞击球和金属球的设置,达到了提高趣味性的目的。



1. 一种医院患者护理用精神减压装置,包括框体(1),其特征在于:所述框体(1)的内部固定连接有梯形块(2),所述梯形块(2)的顶部固定连接有转动轴(3),所述转动轴(3)的内部活动连接有转动杆(4),所述转动杆(4)的顶部固定连接连接有连接盘(5),所述连接盘(5)的外表面固定连接连接有连接块(6),所述连接块(6)的外表面固定连接连接有转动叶(7),所述转动叶(7)的外表面固定连接连接有橡胶块(8),所述橡胶块(8)的外表面固定连接连接有撞击球(9),所述框体(1)的内侧壁固定连接连接有连接片(10),所述连接片(10)的外表面固定连接连接有金属球(11),所述连接盘(5)的顶部固定连接连接有转动棒(12),所述转动棒(12)的顶部固定连接连接有转动头(13),所述框体(1)的外表面开设有通孔(14)。

2. 根据权利要求1所述的一种医院患者护理用精神减压装置,其特征在于:所述框体(1)的底部固定连接连接有连接杆(15),所述连接杆(15)的底部固定连接连接有挤压球(16)。

3. 根据权利要求2所述的一种医院患者护理用精神减压装置,其特征在于:所述挤压球(16)的外表面设置有出气孔(17)。

4. 根据权利要求1所述的一种医院患者护理用精神减压装置,其特征在于:所述框体(1)的材质为透明塑料。

5. 根据权利要求1所述的一种医院患者护理用精神减压装置,其特征在于:所述撞击球(9)的数量为十个,且十个所述撞击球(9)以环形阵列的形式设置在框体(1)的内部。

6. 根据权利要求1所述的一种医院患者护理用精神减压装置,其特征在于:所述框体(1)的上表面开设有圆孔,所述转动棒(12)的一端贯穿圆孔并延伸至框体(1)的外表面。

一种医院患者护理用精神减压装置

技术领域

[0001] 本实用新型涉及患者护理技术领域,具体为一种医院患者护理用精神减压装置。

背景技术

[0002] 护理是自然科学、社会科学和人文科学等多学科相互渗透的一门综合性应用学科,护理学经历了四个过程:简单的清洁卫生护理、以疾病为中心的护理、以病人为中心的整理护理和以人的健康为中心的护理,护理学通过不断地实践、教育、研究,得到积极充实和完善,逐渐形成了自己特有的理论和实践体系,成为一门独立的学科,护理人员在日常工作时,时常需要对患者进行减压工作,以加速患者病情的恢复,但是,普通的减压装置功能较为单一,为此,本实用新型研发了一种医院患者护理用精神减压装置。

实用新型内容

[0003] (一)解决的技术问题

[0004] 针对现有技术的不足,本实用新型提供了一种医院患者护理用精神减压装置,解决了上述背景技术中提出的问题。

[0005] (二)技术方案

[0006] 为实现以上目的,本实用新型通过以下技术方案予以实现:一种医院患者护理用精神减压装置,包括框体,所述框体的内部固定连接有梯形块,所述梯形块的顶部固定连接转动轴,所述转动轴的内部活动连接有转动杆,所述转动杆的顶部固定连接连接盘,所述连接盘的外表面固定连接连接块,所述连接块的外表面固定连接转动叶,所述转动叶的外表面固定连接橡胶块,所述橡胶块的外表面固定连接撞击球,所述框体的内侧壁固定连接连接片,所述连接片的外表面固定连接金属球,所述连接盘的顶部固定连接转动棒,所述转动棒的顶部固定连接转动头,所述框体的外表面开设有通孔。

[0007] 可选的,所述框体的底部固定连接连接杆,所述连接杆的底部固定连接挤压球。

[0008] 可选的,所述挤压球的外表面设置有出气孔。

[0009] 可选的,所述框体的材质为透明塑料。

[0010] 可选的,所述撞击球的数量为十个,且十个所述撞击球以环形阵列的形式设置在框体的内部。

[0011] 可选的,所述框体的上表面开设有圆孔,所述转动棒的一端贯穿圆孔并延伸至框体的外表面。

[0012] (三)有益效果

[0013] 本实用新型提供了一种医院患者护理用精神减压装置,具备以下有益效果:

[0014] 1、该医院患者护理用精神减压装置,通过转动头和挤压球的设置,需要进行减压工作时,患者手拿住挤压球,利用手部的力量对其进行挤压,缓解精神上的压力,之后挤压球再通过自身的弹力,恢复原状,并且,患者转动转动头,使得转动叶进行高速转动,也可对

精神状态进行减压,从而达到了方便进行减压的目的。

[0015] 2、该医院患者护理用精神减压装置,通过撞击球和金属球的设置,当转动叶在进行转动时,其外表面的撞击球会对金属球进行撞击,不断的产生声响,增加了患者使用该减压装置的兴趣,从而达到了提高趣味性的目的。

附图说明

[0016] 图1为本实用新型结构示意图;

[0017] 图2为本实用新型转动叶结构示意图;

[0018] 图3为本实用新型框体结构示意图。

[0019] 图中:1、框体;2、梯形块;3、转动轴;4、转动杆;5、连接盘;6、连接块;7、转动叶;8、橡胶块;9、撞击球;10、连接片;11、金属球;12、转动棒;13、转动头;14、通孔;15、连接杆;16、挤压球;17、出气孔。

具体实施方式

[0020] 下面将结合本实用新型实施例中的附图,对本实用新型实施例中的技术方案进行清楚、完整地描述,显然,所描述的实施例仅仅是本实用新型一部分实施例,而不是全部的实施例。

[0021] 请参阅图1至图3,本实用新型提供一种技术方案:一种医院患者护理用精神减压装置,包括框体1,框体1的材质为透明塑料,框体1的内部固定连接有梯形块2,梯形块2的顶部固定连接转动轴3,通过转动轴3的设置,使得转动杆4可以在框体1的内部进行转动,转动轴3的内部活动连接有转动杆4,转动杆4的顶部固定连接连接盘5,连接盘5的外表面固定连接连接块6,连接块6的外表面固定连接转动叶7,转动叶7的外表面固定连接橡胶块8,橡胶块8的外表面固定连接撞击球9,撞击球9的数量为十个,且十个撞击球9以环形阵列的形式设置在框体1的内部,框体1的内侧壁固定连接连接片10,连接片10的外表面固定连接金属球11,金属球11的内部是空的,连接盘5的顶部固定连接转动棒12,转动棒12的顶部固定连接转动头13,框体1的外表面开设有通孔14,框体1的底部固定连接连接杆15,连接杆15的底部固定连接挤压球16,当患者挤压该挤压球16时,其内部而对气体通过出气孔17排出,不使用时,利用自身的弹性又吸入气体,挤压球16的外表面设置有出气孔17,框体1的上表面开设有圆孔,转动棒12的一端贯穿圆孔并延伸至框体1的外表面。

[0022] 综上所述,该医院患者护理用精神减压装置,使用时,通过转动头13和挤压球16的设置,需要进行减压工作时,患者手拿住挤压球16,利用手部的力量对其进行挤压,缓解精神上的压力,之后挤压球16再通过自身的弹力,恢复原状,并且,患者转动转动头13,使得转动叶7进行高速转动,也可对精神状态进行减压,从而达到了方便进行减压的目的,通过撞击球9和金属球11的设置,当转动叶7在进行转动时,其外表面的撞击球9会对金属球进行撞击,不断的产生声响,增加了患者使用该减压装置的兴趣,从而达到了提高趣味性的目的。

[0023] 以上所述,仅为本实用新型较佳的具体实施方式,但本实用新型的保护范围并不局限于此,任何熟悉本技术领域的技术人员在本实用新型揭露的技术范围内,根据本实用新型的技术方案及其实用新型构思加以等同替换或改变,都应涵盖在本实用新型的保护范围之内。

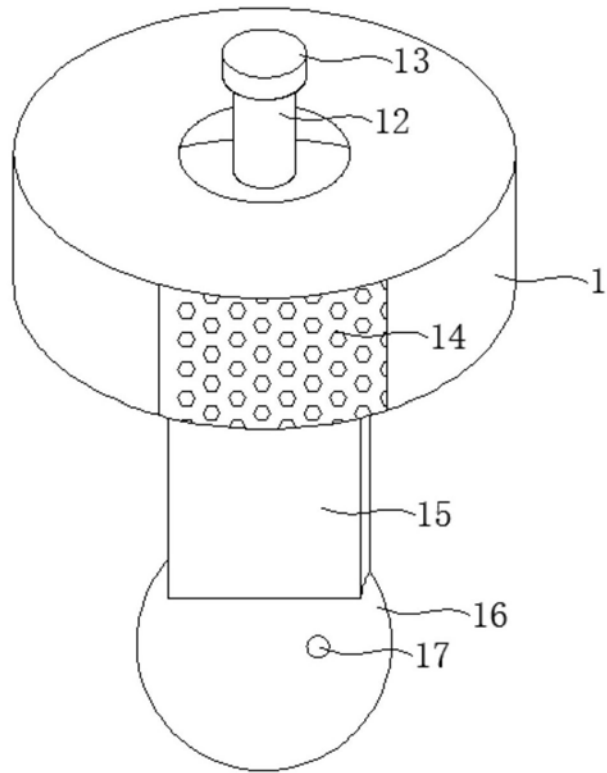


图1

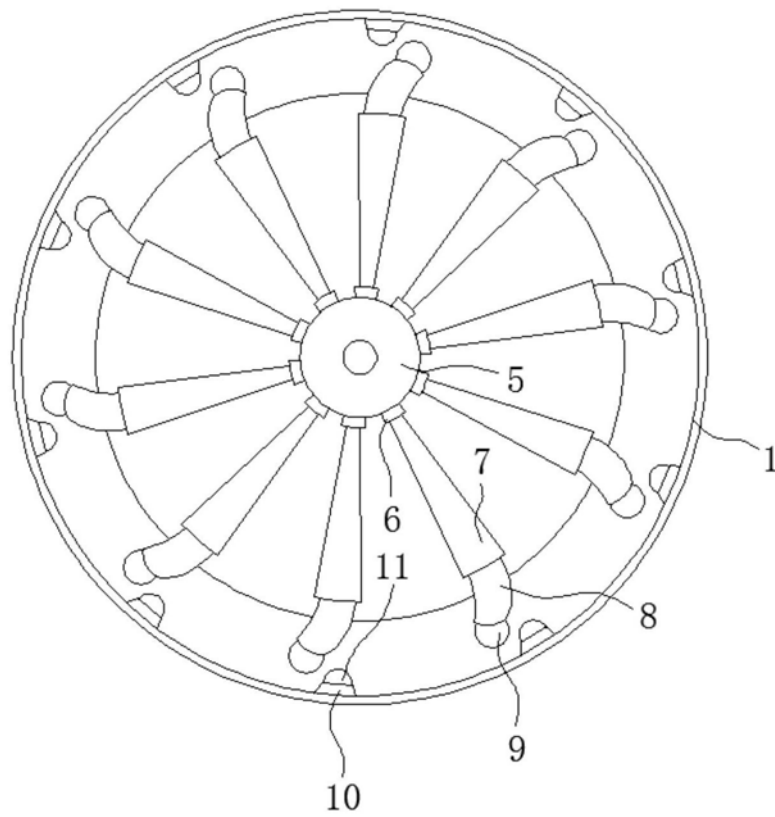


图2

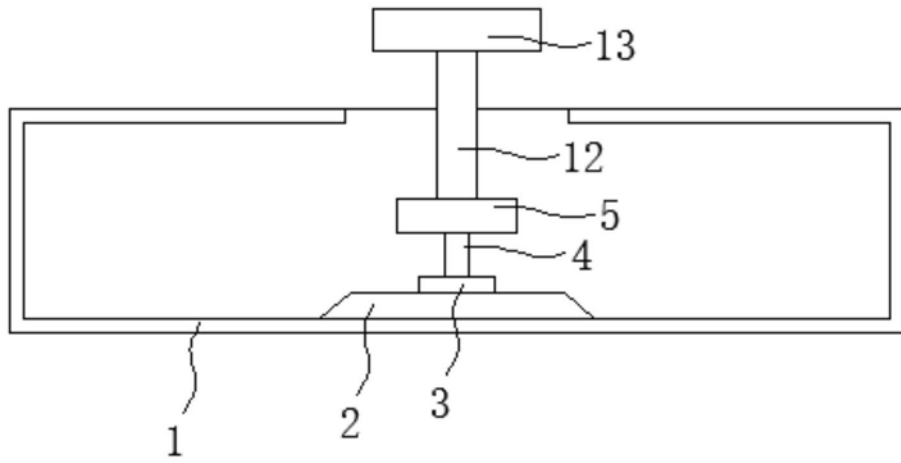


图3