



(12) 发明专利申请

(10) 申请公布号 CN 118414116 A

(43) 申请公布日 2024. 07. 30

(21) 申请号 202280083796.4

(22) 申请日 2022.12.22

(30) 优先权数据

2021-208955 2021.12.23 JP

(85) PCT国际申请进入国家阶段日

2024.06.18

(86) PCT国际申请的申请数据

PCT/JP2022/047308 2022.12.22

(87) PCT国际申请的公布数据

W02023/120629 JA 2023.06.29

(71) 申请人 兴和株式会社

地址 日本爱知县

(72) 发明人 觉内笃志

(74) 专利代理机构 北京再言智慧知识产权代理
事务所(普通合伙) 11402
专利代理师 马少东

(51) Int.Cl.

A61B 3/135 (2006.01)

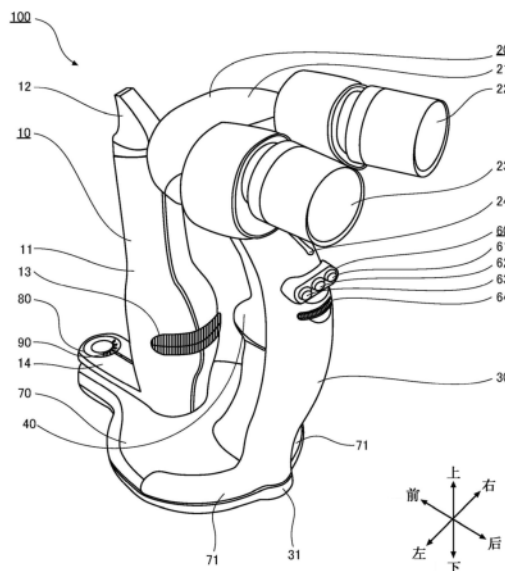
权利要求书2页 说明书10页 附图10页

(54) 发明名称

医疗用检查装置

(57) 摘要

为提供实现小型化的同时具有能够独立控制的多个照射光的医疗用检查装置,构成以下这样的医疗用检查装置,该医疗用检查装置具有:观察被检查体的观察光学系统;照明光学系统,其具有生成裂隙光的裂隙光生成部、生成与裂隙光不同的第一光的第一光生成部以及外表部,该外表部在不同的位置形成有照射所述裂隙光的裂隙光照射口和照射所述第一光的第一光照射口;控制所述照明光学系统的控制部;所述第一光生成部具有第一光源,该第一光源配置在能够从所述第一光照射口照射所述第一光的位置。



1. 一种医疗用检查装置,其特征在于,设置有:
观察被检查体的观察光学系统;
具有生成裂隙光的裂隙光生成部、生成与裂隙光不同的第一光的第一光生成部以及外表部的照明光学系统,该外表部在不同的位置形成有照射所述裂隙光的裂隙光照射口和照射所述第一光的第一光照射口;
控制所述照明光学系统的控制部;
所述第一光生成部具有被配置在能够从所述第一光照射口照射所述第一光的位置的第一光源。
2. 根据权利要求1所述的医疗用检查装置,其特征在于,所述照明光学系统具有照射筒,该照射筒使从所述裂隙光生成部射出的所述裂隙光通过且在端部反射而对所述被检查体进行照射,
在所述照射筒的内侧的所述裂隙光的通过区域与所述照射筒的外壁、即外表部之间,以不侵入所述裂隙光的通过区域的方式设置有配置了所述第一光源的基板作为所述第一光生成部。
3. 根据权利要求2所述的医疗用检查装置,其特征在于,所述基板通过在所述照射筒的长度方向上延伸来确保电路构成所需要的面积。
4. 根据权利要求1~3中任一项所述的医疗用检查装置,其特征在于,所述控制部将所述裂隙光的照射和所述第一光的照射独立的控制。
5. 根据权利要求1~4中任一项所述的医疗用检查装置,其特征在于,所述第一光生成部具有第一扩散板,且经由该第一扩散板而从所述第一光照射口照射所述第一光。
6. 根据权利要求1~5中任一项所述的医疗用检查装置,其特征在于,所述第一光照射口具有以使得所述观察光学系统的视野中心与所述第一光的照明范围的中心实质上一致的方式限制所述第一光的照明范围的开口。
7. 根据权利要求1~6中任一项所述的医疗用检查装置,其特征在于,所述照明光学系统具有生成与裂隙光以及第一光不同的第二光的第二光生成部,
所述照明光学系统的外表部在所述第一光照射口的附近具有照射所述第二光的第二光照射口。
8. 根据权利要求7所述的医疗用检查装置,其特征在于,具有用户能够用单手握持的握柄部,
所述握柄部具有:
指示所述裂隙光的照射的开始/停止的裂隙光按钮;
指示所述第一光的照射的开始/停止的第一光按钮;
指示所述第二光的照射的开始/停止的第二光按钮;
所述裂隙光按钮、所述第一光按钮、所述第二光按钮被配置成,在用户握持着所述握柄部的状态下,用该握持的手能够操作。
9. 根据权利要求8所述的医疗用检查装置,其特征在于,在用户握持着所述握柄部的状态下,
所述裂隙光按钮和所述第二光按钮被配置成能够用不同的手指操作,
所述第一光按钮和所述第二光按钮被配置成能够用同一手指操作。

10. 根据权利要求7~9中任一项所述的医疗用检查装置,其特征在于,所述第二光生成部具有第二扩散板,且经由该第二扩散板而从所述第二光照射口照射所述第二光。

11. 根据权利要求7~10中任一项所述的医疗用检查装置,其特征在于,所述控制部进行控制,使得在所述裂隙光的照射中禁止所述第二光的照射,在所述第二光的照射中禁止所述裂隙光的照射。

12. 根据权利要求7~11中任一项所述的医疗用检查装置,其特征在于,所述控制部进行控制,使得所述第一光和所述第二光排他性的进行照射。

13. 根据权利要求7~12中任一项所述的医疗用检查装置,其特征在于,所述第二光照射口具有以使得所述观察光学系统的视野中心与所述第二光的照明范围的中心实质上一致的方式限制所述第二光的照明范围的开口。

医疗用检查装置

技术领域

[0001] 本发明涉及一种对被检查体进行检查用的医疗用检查装置。

背景技术

[0002] 一直以来,在医疗领域中使用着对人或动物等被检查体进行检查用的手持式的检查装置。在专利文献1中公开有以下的检查装置:在由操作者(用户)用单手握持的状态下,能够对被检查体的眼照射裂隙光来检查前眼部。

[0003] 现有技术文献

[0004] 专利文献

[0005] 专利文献1:JP专利第4136620号。

发明内容

[0006] 发明要解决的问题

[0007] 在此,在专利文献1这样的以往的眼科用的检查装置中存在有以下的装置:使从光源射出的光通过裂隙从而转换成裂隙光,使裂隙光照射被检查眼,通过使得光源的后级的裂隙为能够插拔的结构,从而能够在裂隙光的照射和照射被检查眼的宽范围的照明光的照射之间进行切换。由于期望手持式的检查装置为小型的结构,因此通过使一个光源来承担两方面的作用来实现小型化可以说是理想的构成,但是在想要使用相机对照射了裂隙光的状态下的被检查眼进行拍摄的情况下等,想要在对被检查眼照射裂隙光的状态下进一步照射照明光(背景照明)这样的情况下,存在不能两者兼用这样的问题。因此,期望可独立控制多个照射光进行照射的检查装置。

[0008] 另一方面,由于手持式的检查装置为小型的结构有着与使用方便性相关的一面,因此即使是为了能够独立控制多个照射光进行照射,也存在要避免检查装置大型化这样的情况。

[0009] 本发明是鉴于上述问题点而提出的,其目的在于提供一种在实现小型化的同时还能够独立控制多个照射光进行照射的医疗用检查装置。

[0010] 用于解决问题的手段

[0011] 本发明的医疗用检查装置,其特征是,设置有:观察被检查体的观察光学系统;具有生成裂隙光的裂隙光生成部、生成与裂隙光不同的第一光的第一光生成部以及外表部(Exterior)的照明光学系统,该外表部在不同的位置形成有照射所述裂隙光的裂隙光照射口和照射所述第一光的第一光照射口;控制所述照明光学系统的控制部;所述第一光生成部具有被配置在能够从所述第一光照射口照射所述第一光的位置的第一光源。

[0012] 另外,本发明的医疗用检查装置的特征也可以是,所述照明光学系统具有照射筒,该照射筒使从所述裂隙光生成部射出的所述裂隙光通过且在端部反射而对所述被检查体进行照射,在所述照射筒的内侧的所述裂隙光的通过区域与所述照射筒的外壁(外表部)之间,以不侵入所述裂隙光的通过区域的方式设置有配置了所述第一光源的基板作为所述第

一光生成部。

[0013] 另外,本发明的医疗用检查装置的特征也可以是,所述基板通过在所述照射筒的长度方向上延伸而确保电路构成所需要的面积。

[0014] 另外,本发明的医疗用检查装置的特征也可以是,所述控制部将所述裂隙光的照射和所述第一光的照射独立的控制。

[0015] 另外,本发明的医疗用检查装置的特征也可以是,所述第一光生成部具有第一扩散板,且经由该第一扩散板而从所述第一光照射口照射所述第一光。

[0016] 另外,本发明的医疗用检查装置的特征也可以是,所述第一光照射口具有以使得所述观察光学系统的视野中心与所述第一光的照明范围的中心实质上一致的方式限制所述第一光的照明范围的开口。

[0017] 另外,本发明的医疗用检查装置的特征也可以是,所述照明光学系统具有生成与裂隙光以及第一光不同的第二光的第二光生成部,所述照明光学系统的外表部在所述第一光照射口的附近具有照射所述第二光的第二光照射口。

[0018] 另外,本发明的医疗用检查装置的特征也可以是,具有用户能够用单手握持的握柄部,所述握柄部具有:指示所述裂隙光的照射的开始/停止的裂隙光按钮;指示所述第一光的照射的开始/停止的第一光按钮;指示所述第二光的照射的开始/停止的第二光按钮;所述裂隙光按钮、所述第一光按钮、所述第二光按钮被配置成,在用户握持着所述握柄部的状态下,用该握持的手能够操作。

[0019] 另外,本发明的医疗用检查装置的特征也可以是,在用户握持着所述握柄部的状态下,所述裂隙光按钮和所述第二光按钮被配置成能够用不同的手指操作,所述第一光按钮和所述第二光按钮被配置成能够用同一手指操作。

[0020] 另外,本发明的医疗用检查装置的特征也可以是,所述第二光生成部具有第二扩散板,且经由该第二扩散板而从所述第二光照射口照射所述第二光。

[0021] 另外,本发明的医疗用检查装置的特征也可以是,所述控制部进行控制,使得在所述裂隙光的照射中禁止所述第二光的照射,在所述第二光的照射中禁止所述裂隙光的照射。

[0022] 另外,本发明的医疗用检查装置的特征也可以是,所述控制部进行控制,使得所述第一光和所述第二光排他性的进行照射。

[0023] 另外,本发明的医疗用检查装置的特征也可以是,所述第二光照射口具有以使得所述观察光学系统的视野中心与所述第二光的照明范围的中心实质上一致的方式限制所述第二光的照明范围的开口。

[0024] 发明的效果

[0025] 通过本申请的实施方式来解决一个或两个以上的不足。

附图说明

[0026] 图1是示出与本发明的至少一个实施方式对应的医疗用检查装置100的构成的一个例子的外观图。

[0027] 图2是示出与本发明的至少一个实施方式对应的医疗用检查装置100的构成的一个例子的外观图。

[0028] 图3是示出与本发明的至少一个实施方式对应的医疗用检查装置100的构成的一个例子的外观图。

[0029] 图4是操作者用单手握持着与本发明的至少一个实施方式对应的医疗用检查装置100时的外观图。

[0030] 图5是示出与本发明的至少一个实施方式对应的医疗用检查装置100中的照射部10部分的构成的一个例子的立体图。

[0031] 图6是示出与本发明的至少一个实施方式对应的医疗用检查装置100中的照射部10部分的构成的一个例子的剖视图。

[0032] 图7是示出与本发明的至少一个实施方式对应的医疗用检查装置100中的照射部10部分的构成的一个例子的剖视图。

[0033] 图8是示出与本发明的至少一个实施方式对应的医疗用检查装置100中的照射部10部分的构成的一个例子的剖视图。

[0034] 图9是示出与本发明的至少一个实施方式对应的医疗用检查装置100中的照射部10部分的构成的一个例子的剖视图。

[0035] 图10是示出与本发明的至少一个实施方式对应的医疗用检查装置100中的各照射光的照射状态与按钮操作的可否的关系的一个例子的说明图。

具体实施方式

[0036] 以下,参照附图,针对本发明的实施方式的医疗用检查装置的例子进行说明。本例的医疗用检查装置被称为所谓的裂隙灯,对作为被检查体的被检查者的眼(以下称为“被检查眼”)照射裂隙光,通过观察由于在被检查眼的散射而产生的散射光从而检查被检查眼的角膜或水晶体等。以下,以医疗用检查装置是手持式的裂隙灯的情况为例进行说明。

[0037] 图1~图3是示出与本发明的实施方式对应的医疗用检查装置100的构成的一个例子的外观图。医疗用检查装置100是通过在用单手握持的状态下进行操作来对被检查眼进行检查用的装置。如图1~图3所示,医疗用检查装置100具有照射部10、观察部20、握柄部30、指挂部40、食指侧操作部50、大拇指侧操作部60、基座部70、照射角度调整部80、刻度部90。另外,在本例中,存在有照射部10表现为照明光学系统、观察部20表现为观察光学系统的情况,另外,作为将控制所述照明光学系统的控制部设置在内部的结构来进行说明。

[0038] 照射部(照明光学系统)10具有将照射光对被检查眼进行照射的功能。在本例中,照射部10具有至少将裂隙光作为照射光对被检查眼进行照射的功能,也可以进一步具有照射点光的功能。照射部10例如包括有照射筒11、照射口12、圆盘操作部13、摆动部14、其它光源设置部15。照射筒11在内部配置有上述的专利文献1中记载的那样的用于照射裂隙光的公知的构成。在本例中,照射筒11在内部具有光源、聚光透镜、点圆盘、裂隙圆盘以及投光透镜。光源的例子有LED。在照射筒11中,从光源发出的光在聚光透镜被聚光之后通过裂隙圆盘而生成裂隙光或点光。该裂隙光或点光入射到照射口12中。照射口12包括有在内部配置的投光棱镜。入射至投光棱镜的裂隙光或点光改变方向而向装置外部的被检查眼方向照射。圆盘操作部13是操作者(用户)使点圆盘以及裂隙圆盘旋转来选择照射的裂隙光的长度或宽度、点光的直径的拨盘。摆动部14由一端部分设置于照射筒11的下部且与该照射筒11隔开规定的距离而设置的另一端部分连接于后述的照射角度调整部80的板状的构件构成。

另外,在摆动部14的与照射角度调整部80的外周相接的部分设置有用于示出照射部10的旋转角度的标识。

[0039] 其它光源设置部15是用于设置与裂隙光不同的光源的构成,且独立于照射口12而设置。作为在其它光源设置部15设置的光源,例如可以是背景照明用光源(第一光源)和荧光观察照明用光源(第二光源)。作为背景照明用光源,例如使用白色LED,作为荧光观察照明用光源,例如使用蓝色LED。另外,背景照明用光源或荧光观察照明用光源是在其它光源设置部15设置的光源的一个例子,因此并不限于此。以往,是从与裂隙光或点光同样的照射口照射背景照明或荧光观察照明的光,但是需要在裂隙光或点光与背景照明或荧光观察照明的光之间进行切换,并不能同时照射。但是,由于在设置于医疗用检查装置100上的其它光源设置部15直接设置光源,因此成为在裂隙光或点光的照射时能够照射背景照明或荧光观察照明的光的构成。其结果是,能够利用于例如为了将裂隙光的照射的情况向被检查者进行说明而进行的拍摄等(例如使用了作为被检查体的被检查者的前眼部的背景照明而进行的拍摄)。另外,由于背景照明或荧光观察照明的光是在与裂隙光或点光的光路不同的光路中生成,因此照射范围不会因裂隙转台的大小而受到限制,与在同一个光路中生成的情况相比较,能够以使得背景照明或荧光观察照明照射至更宽广的范围的方式设置光源。另外,如图2所示,其它光源设置部15被设置成使得从照射口12照射的光以及从其它光源设置部15照射的光总是朝向大致相同的方向。例如,其它光源设置部15对应于照射口12的旋转而同样的进行旋转。通过设置成这样的构成,在调整裂隙光或点光的照射方向之际,不再需要另外进行背景照明或荧光观察照明的方向调整,其结果是,能够提高医疗用检查装置100的操纵容易度。

[0040] 观察部(观察光学系统)20具有利用从照射部10照射的照射光来观察被检查眼的功能。在本例中,观察部20具有观察用框体21、右眼用目镜部22、左眼用目镜部23、变焦杆24。观察用框体21、右眼用目镜部22以及左眼用目镜部23在内部构成有上述的专利文献1中记载的公知的观察用光学系统。观察用光学系统分为右眼观察用和左眼观察用。右眼用的观察用光学系统在观察用框体21以及右眼用目镜部22的内部构成。另外,左眼用的观察用光学系统在观察用框体21以及左眼用目镜部23的内部构成。例如,观察用光学系统至少包括有物镜、目镜棱镜、分划板透镜、目镜透镜。来自照射部10的裂隙光在被检查眼被散射而作为散射光入射至物镜。所入射的散射光通过目镜棱镜、分划板透镜、目镜透镜而成为操作者能够观察的光。变焦杆24是通过在左右方向上移动而使物镜在前后方向上移动从而能够改变被检查眼的观察倍率的杆。

[0041] 握柄部30被设置成,以在单手的大拇指和食指侧的四根手指(以下也称为“食指侧的手指”)中的至少任意一根手指之间夹持住的方式由操作者能够握持着。握柄部30的形状只要是操作者能够握持即可,并不特别限定,但优选大致圆筒形状。在本例中,如图1~图3所示,握柄部30安装于观察用框体21的下部,呈圆筒弯曲那样的形状。以下,将握柄部30的中心轴朝向大致竖直方向(图1~图3中的上下方向)的状态称为“基准状态”。图1~图3所示的握柄部30的中心轴的方向为大致竖直方向。因此,图1~图3所示的状态为基准状态。

[0042] 指挂部40以在操作者用单手握持着握柄部30时卡挂在位于食指侧的手指中的一个手指上的方式设置于该握柄部30。在此,所谓的食指侧是指在握柄部30的侧面之中握持着该握柄部30时食指能够接触的一侧。位于食指侧的手指是食指、中指、无名指以及小拇

指中的至少任意一个手指。另外,所谓的指挂部40卡挂于手指是指成为手指承受指挂部40的载荷的状态。指挂部40的形状只要是能够卡挂在位于食指侧的手指中的任意一个手指上即可,并不特别限定。在图1~图3所示的例子中,指挂部40的形状是从握柄部30的侧面呈凸缘状突出的形状。通过在握柄部30设置指挂部40,从而操作者能够使指挂部40卡挂在位于食指侧的手指中的任一个手指上来握持着握柄部30。因此,能够使操作者在由指挂部40确定的握持着握柄部30的手的理想的位置稳定的执行检查用的操作。针对指挂部的形状例子在后面记述。

[0043] 食指侧操作部50用于检查的操作,设置在以下的位置:在操作者用单手握持着握柄部30之际由指挂部40确定位置的食指侧的手指之中作为预先设想为用于操作的手指的手指所能到达的范围内。作为预先设想为用于操作的手指的手指只要是食指侧的手指中的任意一个手指即可,并不特别限定,但优选指挂部40所卡挂的手指以外的手指。在本例中,将食指设想为用于操作的手指。另外,所谓的手指所能到达的范围内的位置是指移动手指就能够到达的位置。作为预先设想为用于操作的手指的手指所能到达的范围内的位置的例子有在操作者用单手握持着握柄部30之际握柄部30的与作为预先设想为用于操作的手指的手指相对的位置。食指侧操作部50例如是按钮或开关等。在本例中,食指侧操作部50是在处于被压下的状态下在照射部10的照射筒11内配置的光源发光而从照射口12照射光的开关。

[0044] 另外,食指侧操作部50可以设置在以下的位置:将相比于从指挂部40承受载荷的手指更接近于大拇指的手指设想为操作用的指且该操作用的手指所能到达的范围。相比于承受载荷的手指更接近于大拇指的手指,例如在基准状态下承受载荷的手指是中指的情况下为食指。通过采用这样的构成,从而能够用受到来自于指挂部40的载荷的影响比较少的手指更稳定的进行检查用的操作。

[0045] 大拇指侧操作部60用于被检查眼的检查的操作,设置在以下的位置:在操作者用单手握持着握柄部30之际由指挂部40确定位置的大拇指所能到达的范围内。在大拇指侧操作部60也可以设置多个操作部位。在操作部位设置有进行与被检查眼的检查相关的操作输入用的按钮或各种开关、拨盘等操作构件。在本例中,在大拇指侧操作部60的操作部位设置有操作作用按钮61~63和操作作用拨盘64作为操作构件。操作作用按钮61~63被分配有例如背景照明或荧光观察照明的开启/关闭等与检查相关的各种功能。另外,操作作用拨盘64被分配有例如调整从照射部10的照射口12照射的裂隙光的光量的功能。大拇指侧操作部60所包含的多个操作作用按钮的操作部位只要是在操作者用单手握持着握柄部30之际由指挂部40确定位置的大拇指所能到达的范围内的位置即可,并不特别限定。关于大拇指侧操作部60所包含的多个操作构件的形状或大小、配置等的例子后面记述。

[0046] 基座部70是一端部分安装于握柄部30的下部的板状的构件。在基座部70的另一端部分设置有后述的照射角度调整部80。

[0047] 照射角度调整部80是通过以旋转轴为基准使照射部10旋转从而调整照射光的照射角度的构件。在本例中,照射角度调整部80固定的安装在基座部70的另一端部分。另外,在本例中,照射角度调整部80以自由转动的方式安装于在摆动部14形成在从照射筒11隔开规定的距离的部位的孔中,处于上表面露出的状态。即,基座部70和摆动部14经由照射角度调整部80而相连接,摆动部14相对于基座部70以照射角度调整部80为基准而自由转动。另外,照射角度调整部80例如包括有轴承。

[0048] 刻度部90在旋转轴的上表面设置有示出旋转角度的刻度。具体而言,刻度部90将与由照射部10照射的照射光的照射角度对应的刻度在旋转轴的上表面呈圆弧状设置。在本例中,刻度部90作为标记而设置,该标记是将摆动部14的以照射角度调整部80为基准的旋转角度在嵌入到摆动部14中的照射角度调整部80的上表面表示为圆弧状的标记。刻度部90在后面详细记述。

[0049] 以上,针对医疗用检查装置100的构成以及外观的例子进行了说明。另外,医疗用检查装置100可以是以下的装置:在由作为与中心轴平行的虚拟平面的通过指挂部40的位置的基准平面分切成大拇指侧和食指侧两部分的情况下,以使得装置整体的重心位于食指侧的方式构成载荷平衡。通过采用这样的载荷平衡,从而即使是在手对握柄部30的握持松弛的情况下,医疗用检查装置100也以指挂部40为基准而从大拇指侧向着食指侧的方向产生倾斜。由于该倾斜是以指挂部40为基准而产生的,因此例如在基准状态下维持着指挂部40卡挂于手指上的状态。其结果是,即使是在手的握持松弛的情况下也能够更加容易的维持握持着握柄部30的状态。

[0050] 图4是操作者用单手握持着与本发明的至少一个实施方式对应的医疗用检查装置100时的外观图。如图4所示,握柄部30夹持在操作者的手H的大拇指与食指之间而被握持着。握柄部30分为四根手指所处的食指侧(图4的前侧)和一根大拇指所处的大拇指侧(图4的后侧)。具体而言,除了食指以外,中指、无名指及小拇指位于食指侧。指挂部40设置于食指侧,卡挂在手H的中指上。即,在图4中手H的中指处于承受指挂部40的载荷的状态。手H的食指处于与食指侧操作部50接触而能够操作的状态。另外,手H的大拇指处于与大拇指侧操作部60接触而能够操作的状态。另外,通过点划线A而分切成大拇指侧和食指侧两部分的平面是上述的基准平面。本例的医疗用检查装置100是在通过基准平面而分切成大拇指侧和食指侧两部分的情况下以使得装置整体的重心位于食指侧的方式构成了载荷平衡的装置。

[0051] 但是,本例中的医疗用检查装置100的特征是,在照射部(照明光学系统)10设置有其它光源设置部15,该其它光源设置部15用于设置独立于照射裂隙光的构成而能够进行照射控制的光源,进一步的特征是紧凑的构成并实现了裂隙光的照射和其它光源的照射这两者的功能。以下,参照图5~图9,针对本例的医疗用检查装置100中的照射部10的详细构成进行说明。另外,在以下的说明中,作为其它光源,以采用背景照明(第一光)用的光源和荧光观察照明(第二光)用的光源的情况为例进行说明,但这仅是一个例子,关于所采用的其它光源的数量以及所采用的其它光源的用途可以进行各种各样的设定。

[0052] 图5至图9是示出与本发明的至少一个实施方式对应的医疗用检查装置100中的照射部10部分的构成的一个例子的立体图以及剖视图。

[0053] 如图5所示,本例的医疗用检查装置100中的照射部10在与照射裂隙光用的照射口12不同而部位,设置有作为其它光源设置部15的构成的一部分的背景照明照射口(第一光照射口)15a和荧光观察照明照射口(第二光照射口)15b。具体而言,在设置于照射筒11的前端部的照射口12的稍下方,设置有背景照明照射口(第一光照射口)15a和荧光观察照明照射口(第二光照射口)15b。

[0054] 另外,如图6至图8所示,在背景照明照射口(第一光照射口)15a和荧光观察照明照射口(第二光照射口)15b各自的内侧,设置有背景照明用光源(第一光源)15c和荧光观察照明用光源(第二光源)15d。背景照明用光源(第一光源)15c和荧光观察照明用光源(第二光

源) 15d的设置方法并不特别限定,但是例如可以考虑采用通过基板15e来设置的构成,其中该基板15e配置有作为背景照明用光源(第一光源) 15c的白色LED和作为荧光观察照明用光源(第二光源) 15d的蓝色LED。通过将基板15e以沿着照射筒11的内壁的方式设置,从而不会妨碍通过照射筒11的中央部位而从照射口12照射的裂隙光的光路而实现了背景照明用光源(第一光源) 15c和荧光观察照明用光源(第二光源) 15d的配置。关于基板15e的设置,如图9所示,通过使基板15e沿着照射筒11的长度方向延伸从而确保了电路构成所需要的面积的同时,实现了以沿着圆筒形状的照射筒11的内壁的方式进行配置。如图9所示,通过缩短基板的短边的长度从而能够配置在与照射筒11的内壁接近的位置。另外,基板15e也可以沿着长度方向延伸直至需要的面积以上。这是因为,基板15e由于需要配置在照射筒11的内部这样的狭小的地方,因此若基板15e短而线束等布线部分长,则在组装时有可能夹住线束。因此,在照射筒11的内部有空间的余量的情况下,若使得基板15e在该范围内延伸,则能够相对缩短线束的长度,因此在组装时能够减少夹住线束的风险,能够提高作业性。

[0055] 另外,如图8所示,优选观察光学系统的视野中心和其它光源的照明范围的中心实质上的一致。在此,所谓的观察光学系统的视野中心的意思是指对观察部(观察光学系统) 20进行观察时的视野范围的中心。另外,构成为裂隙光的照射方向也朝向观察光学系统的视野中心。使观察光学系统的视野中心和其它光源的照明范围的中心实质上的一致构成无论是怎样的构成都可以,例如可以考虑设定背景照明照射口(第一光照射口) 15a和荧光观察照明照射口(第二光照射口) 15b的开口形状及大小,使其成为限制背景照明用光源(第一光源) 15c以及/或者荧光观察照明用光源(第二光源) 15d的照明范围的开口。另外,在背景照明照射口(第一光照射口) 15a和荧光观察照明照射口(第二光照射口) 15b采用扩散板,通过采用第一扩散板以及第二扩散板,从而能够一边使第一光源及第二光源的光扩散一边进行照射。

[0056] 根据图5至图9说明的其它光源设置部15中的背景照明用光源(第一光源) 15c以及/或者荧光观察照明用光源(第二光源) 15d,分配有与分配了裂隙光的照射的食指侧操作部50不同的操作作用按钮,以独立于裂隙光的照射而被控制。例如,可以考虑分配操作作用按钮61作为背景照明用光源(第一光源) 15c的发光切换用的按钮,分配操作作用按钮63作为荧光观察照明用光源(第二光源) 15d的发光切换用的按钮。在像这样分配分别不同的操作作用按钮的基础上设置独立的控制裂隙光、背景照明光、荧光观察照明光的照射的控制部(省略图示)。由此,成为与其它的照射光的状态无关而能够独立执行照射控制的构成。

[0057] 通过针对裂隙光、背景照明光(以下也称为“背景光”)、荧光观察照明光(以下也称为“荧光观察光”)的照射分别分配操作作用按钮而能够独立的进行控制,从而成为与其它的照射光的状态无关而能够独立执行照射控制的构成。但是,如果针对裂隙光、背景光、荧光观察光的照射不设置任何的限制而能够照射,则有可能多个照射光同时对被检查眼进行照射,对被检查者造成不适感、压力。因此,作为一个例子,针对特定的照明光的组合,可以考虑进行控制,在其中一方处于照射中时,禁止另一方的照射用的操作。另外,作为其它的例子,针对特定的照明光的组合,可以考虑进行排他性的照射控制,在其中一方处于照射中时进行了另一方的照射用的操作的情况下,中断其中一方的照射而开始另一方的照射。

[0058] 图10是示出与本发明的至少一个实施方式对应的医疗用检查装置100中的各照射光的照射状态与按钮操作的可否的关系的一个例子的说明图。首先,针对操作照射裂隙光

用的按钮的情况进行说明。在打开裂隙光时,在背景光关闭且荧光观察光关闭的情况下以及背景光打开且荧光观察光关闭的情况下,允许裂隙光的照射。但是,在将裂隙光打开时,在背景光关闭且荧光观察光打开的情况下,禁止裂隙光的照射,即,使得对裂隙光的照射按钮的操作无效。另外,在本例中由于使得背景光和荧光观察光为排他性的控制,因此不会产生背景光打开且荧光观察光打开的状态。

[0059] 接着,针对操作照射荧光观察光用的按钮的情况进行说明。在将荧光观察光打开时,在裂隙光关闭且背景光关闭的情况下,允许荧光观察光的照射。在将荧光观察光打开时,在裂隙光关闭且背景光关闭的情况下,允许荧光观察光的照射。在将荧光观察光打开时,在裂隙光关闭且背景光打开的情况下,允许荧光观察光的照射,并使背景光停止(排他性的控制的缘故)。在将荧光观察光打开时,在裂隙光打开的情况下,与背景光的打开/关闭无关而禁止荧光观察光的照射。即,使对荧光观察光的照射按钮的操作无效。

[0060] 接着,针对操作照射背景光用的按钮的情况进行说明。在将背景光打开时,在裂隙光关闭且荧光观察光关闭的情况下,允许背景光的照射。在将背景光打开时,在裂隙光关闭且荧光观察光打开的情况下,允许背景光的照射,使荧光观察光停止(排他性的控制的缘故)。在将背景光打开时,在裂隙光打开且荧光观察光关闭的情况下,允许背景光的照射。另外,在本例中由于进行控制使得裂隙光和荧光观察光在其中一方处于照射中时禁止另一方的照射用的操作,因此不会产生裂隙光打开且荧光观察光打开的状态。

[0061] 通过执行这样的控制,从而能够防止由于同时照射造成的对被检查者的不良影响、压力。例如,在使用者握持着本例的医疗用检查装置100的握柄部30的状态下,由于容易产生裂隙光按钮(食指侧操作部50)的误操作,因此在将荧光观察光打开时,通过进行禁止裂隙光的操作的控制,从而在能够防止误动作这一点上是有效的。另外,由于背景光按钮(操作用按钮61)和荧光观察光按钮(操作用按钮63)的误操作比较少,而且即使假设发生了误操作也不会成为大的问题这样的关系性,因此取代对背景光按钮和荧光观察光按钮采用排他性的控制,通过将各个按钮控制为随时能够开启/关闭,从而使得背景光按钮和荧光观察光按钮的操作并不依赖于背景光和荧光观察光的照射状态而有效。由此,由于能够与背景光和荧光观察光的照射状态无关的操作背景光按钮、荧光观察光按钮,不需要在其中一方关闭之后才能将另一方开启这样的繁琐的操作,因此可获得提高使用者的方便性这样的效果。

[0062] 如以上所述,根据本发明的医疗用检查装置,由于具有:观察光学系统,其用于观察被检查体;照明光学系统,其具有生成裂隙光的裂隙光生成部、生成与裂隙光不同的第一光的第一光生成部以及在不同的位置形成有照射裂隙光的裂隙光照射口和照射第一光的第一光照射口的外表部;控制部,其用于控制照明光学系统;第一光生成部配置成具有第一光源,该第一光源配置在能够从第一光照射口照射第一光的位置,因此,能够实现以下的构成:裂隙光照射口和第一光照射口在不同的位置形成,能够独立控制。

[0063] 另外,由于照明光学系统被配置成,具有使从裂隙光生成部射出的裂隙光通过且在端部反射而对被检查体进行照射的照射筒,在照射筒的内侧的裂隙光的通过区域与照射筒的外壁(外表部)之间,以不侵入到裂隙光的通过区域的方式设置配置有第一光源的基板作为第一光生成部,因此,即使设置独立于裂隙光的照射而能够控制的第一光生成部,也能够防止医疗用检查装置的尺寸变大而维持尺寸。

[0064] 另外,由于基板配置成通过在照射筒的长度方向上延伸而确保电路构成所需要的面积,因此,能够有效利用照射筒内的受限的空间而设置第一光生成部。

[0065] 另外,由于控制部将裂隙光的照射和第一光的照射独立的控制,因此能够实现以往不能进行的操作,例如裂隙光和背景光的同时照射等。

[0066] 另外,由于第一光生成部配置成具有第一扩散板,且经由该第一扩散板而从第一光照射口照射第一光,因此,能够利用第一扩散板进行扩散而进行照射,故作为第一光源能够采用指向性强的光源,例如LED,其结果是,能够实现其它光源设置部的构成的小型化。

[0067] 另外,由于第一光照射口配置成具有限制第一光的照明范围的开口,使得观察光学系统的视野中心与第一光的照明范围的中心实质上一致,因此能够防止因观察光学系统的视野中心与第一光的照明范围的中心发生偏移造成的不协调感。

[0068] 另外,由于照明光学系统配置成具有生成与裂隙光以及第一光不同的第二光的第二光生成部,照明光学系统的外表部在第一光照射口的附近具有照射第二光的第二光照射口,因此,作为与裂隙光不同的光,能够选择第一光或者第二光进行照射。

[0069] 另外,由于具有操作者用单手能够握持的握柄部,握柄部具有指示裂隙光的照射的开始/停止的裂隙光按钮、指示第一光的照射的开始/停止的第一光按钮、指示第二光的照射的开始/停止的第二光按钮,裂隙光按钮、第一光按钮、第二光按钮配置成在操作者握持着握柄部的状态下用该握持的手能够操作,因此,能够用握持握柄部的手执行与裂隙光、第一光、第二光的照射相关的操作。

[0070] 另外,由于在操作者握持着握柄部的状态下,裂隙光按钮和第二光按钮配置成能够用不同的手指操作,第一光按钮和第二光按钮配置成能够用同一手指操作,因此,对于裂隙光按钮和第二光按钮的组合,通过对操作分配不同的手指,从而能够使误操作的可能性进一步降低。当然,在被配置成裂隙光按钮和第一光按钮能够用不同的手指操作的情况下,也能够降低这些按钮的误操作的可能性。

[0071] 另外,由于第二光生成部配置成具有第二扩散板,且经由该第二扩散板而从第二光照射口照射第二光,因此,能够利用第二扩散板进行扩散来进行照射,故作为第二光源能够采用指向性强的光源,例如LED,其结果是,能够实现其它光源设置部的构成的小型化。

[0072] 另外,由于控制部设定为进行控制,使得在裂隙光的照射中禁止第二光的照射,在第二光的照射中禁止裂隙光的照射,因此,针对想要防止因误操作造成照射光切换的裂隙光和第二光,控制为若一方的照射不停止,则另一方的照射不能开始,故能够防止因误操作造成的照射光的切换。

[0073] 另外,由于控制部设定成以使得排他性的照射第一光和第二光的方式进行控制,因此针对第一光和第二光通过进行排他性的控制,从而能够成为可一边防止同时照射一边简单的切换照射光的构成。

[0074] 另外,由于第二光照射口配置成具有限制第二光的照明范围的开口,使得观察光学系统的视野中心和第二光的照明范围的中心实质上一致,因此,能够防止因观察光学系统的视野中心与第二光的照明范围的中心发生偏移造成的不协调感。

[0075] 附图标记的说明

[0076] 100 医疗用检查装置

[0077] 10 照射部

- [0078] 11 照射筒
- [0079] 12 照射口
- [0080] 13 圆盘操作部
- [0081] 14 摆动部
- [0082] 15 其它光源设置部
- [0083] 15a 背景照明照射口(第一光照射口)
- [0084] 15b 荧光观察照明照射口(第二光照射口)
- [0085] 15c 背景照明用光源(第一光源)
- [0086] 15d 荧光观察照明用光源(第二光源)
- [0087] 15e 基板
- [0088] 20 观察部
- [0089] 21 观察用框体
- [0090] 22 右眼用观察部
- [0091] 23 左眼用观察部
- [0092] 24 变焦杆
- [0093] 30 握柄部
- [0094] 40 指挂部
- [0095] 50 食指侧操作部
- [0096] 60 大拇指侧操作部
- [0097] 61~63 操作用按钮
- [0098] 64 操作用拨盘
- [0099] 70 基座部
- [0100] 80 照射角度调整部
- [0101] 90 刻度部

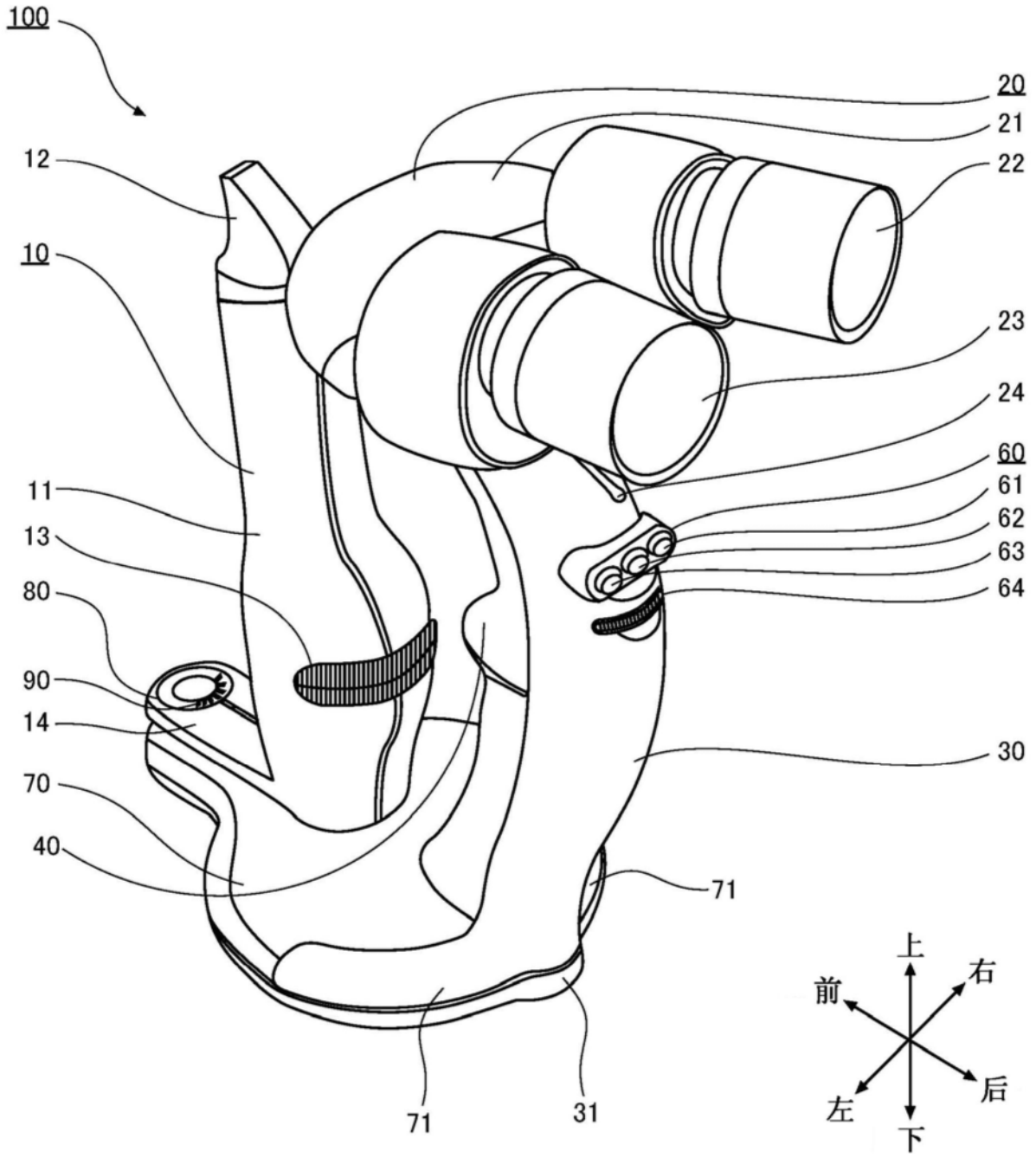


图1

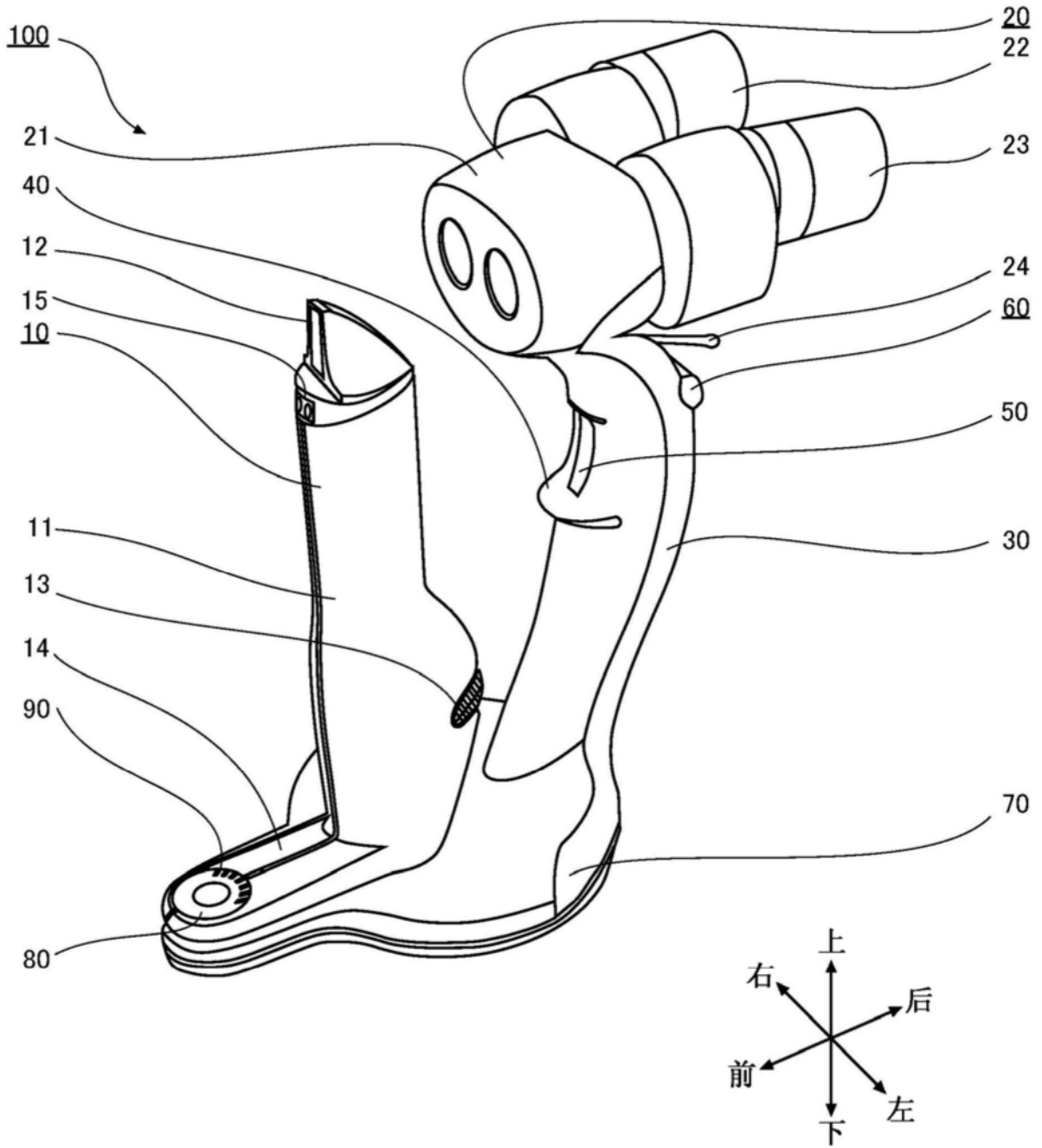


图2

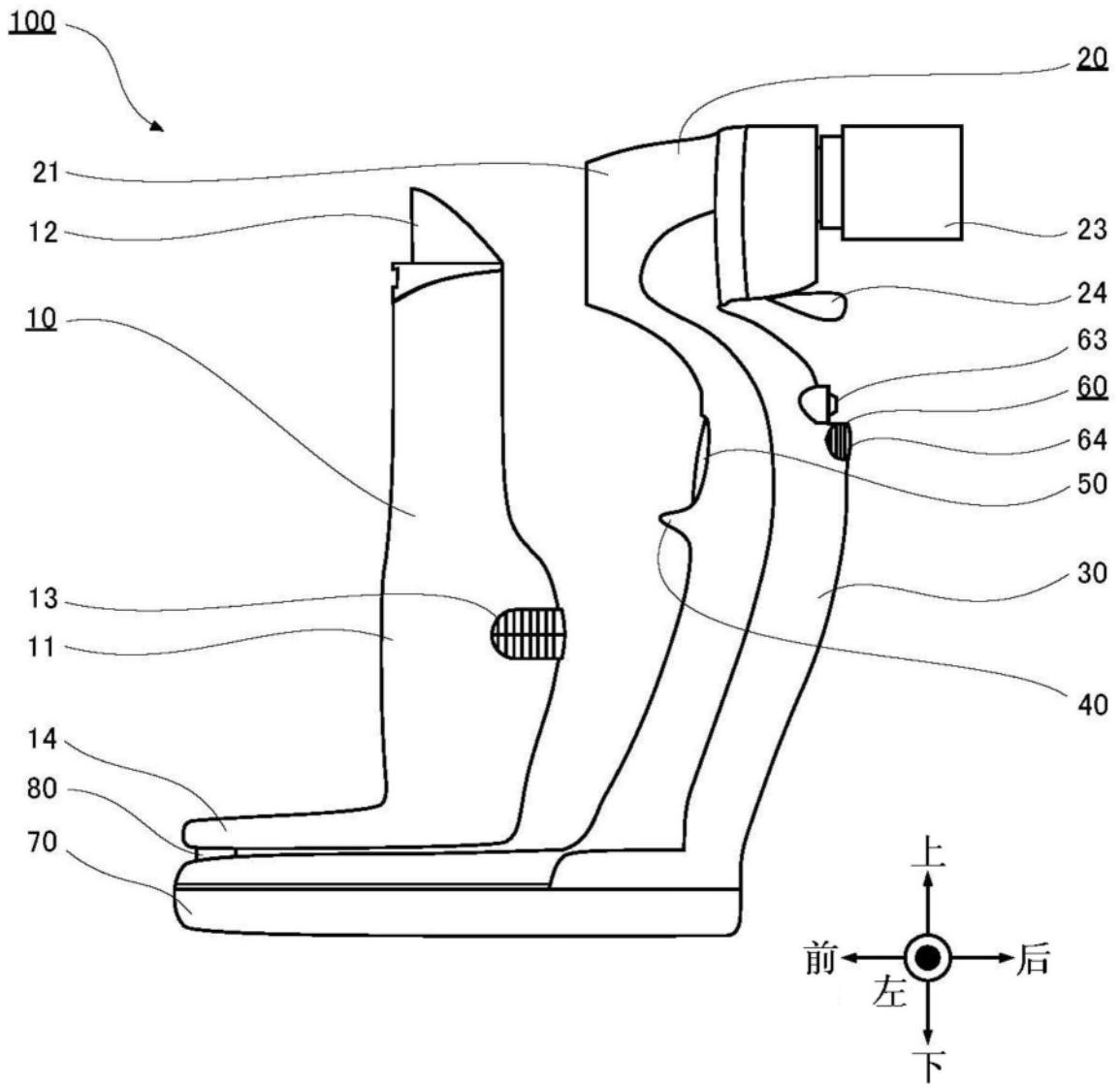


图3

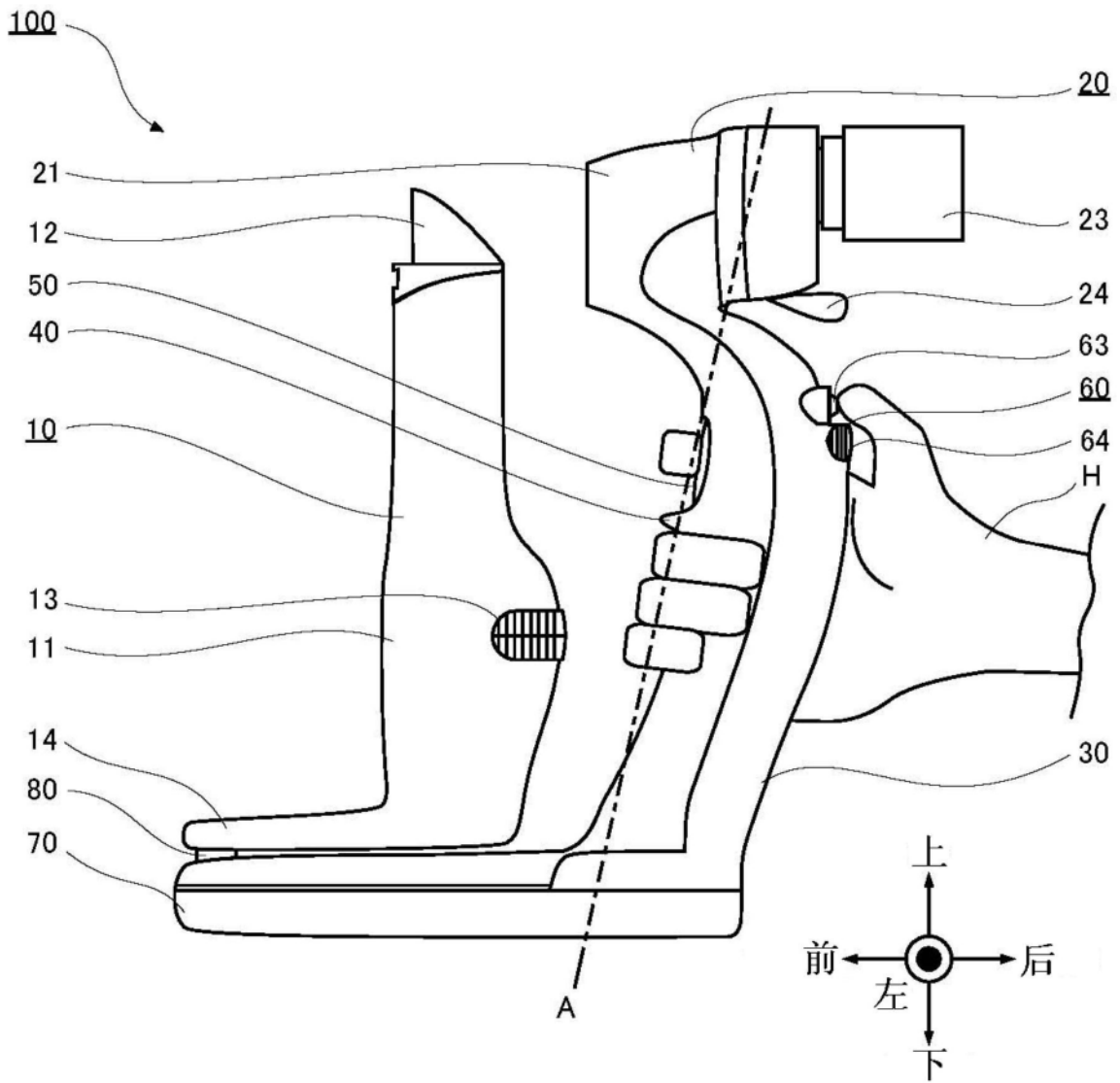


图4

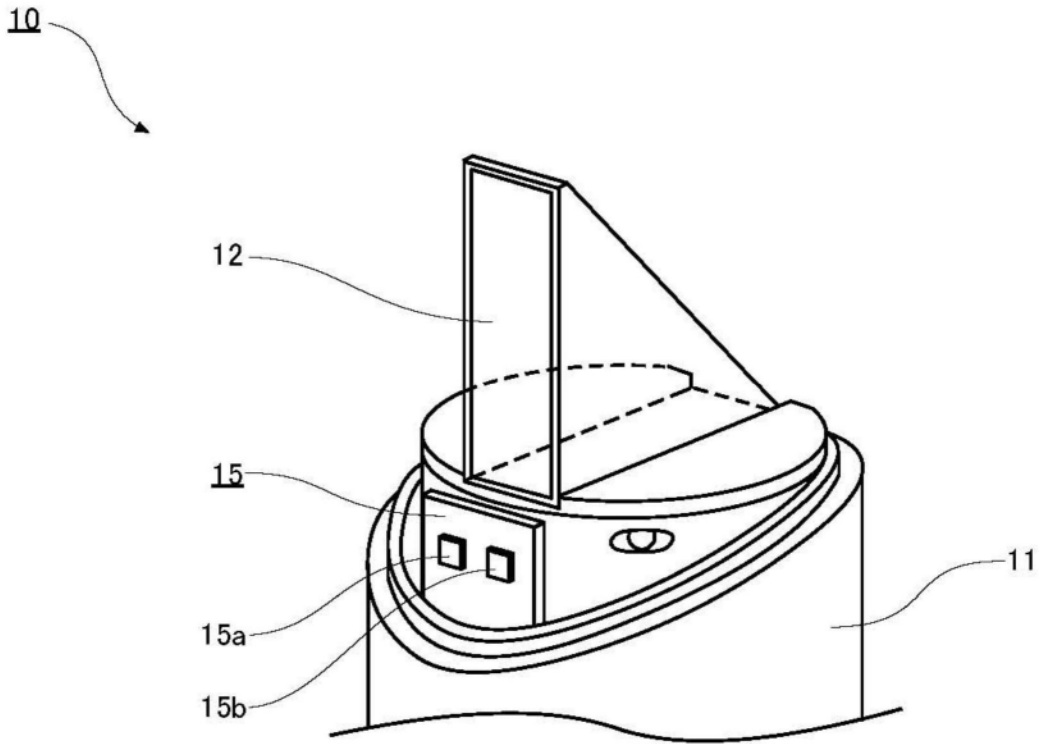


图5

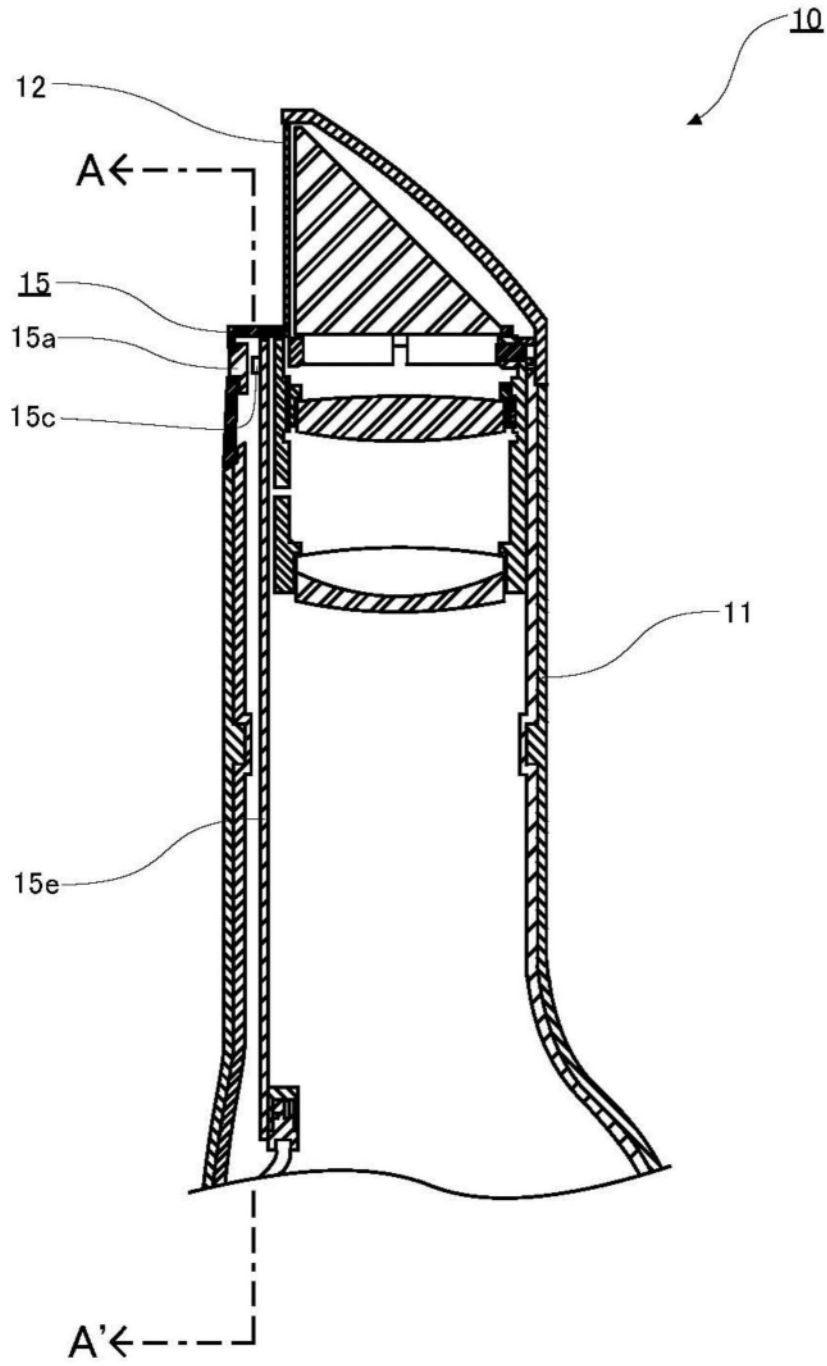


图6

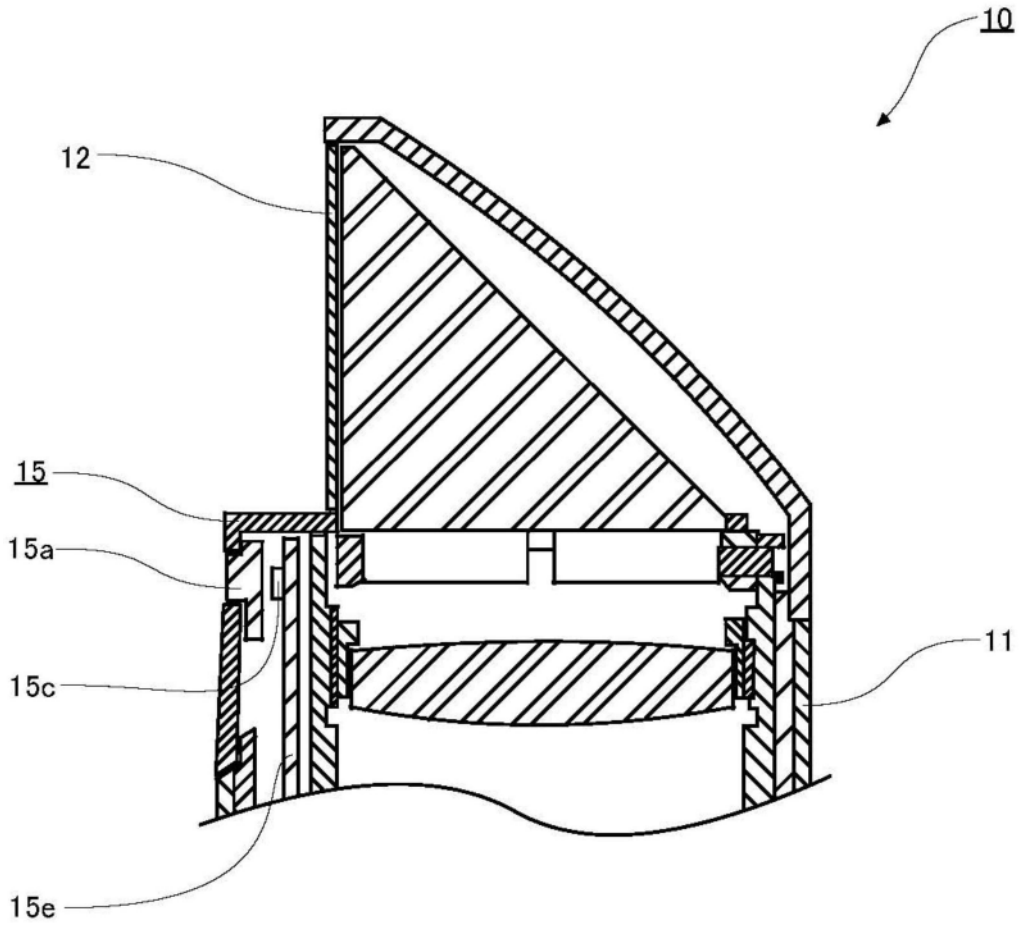


图7

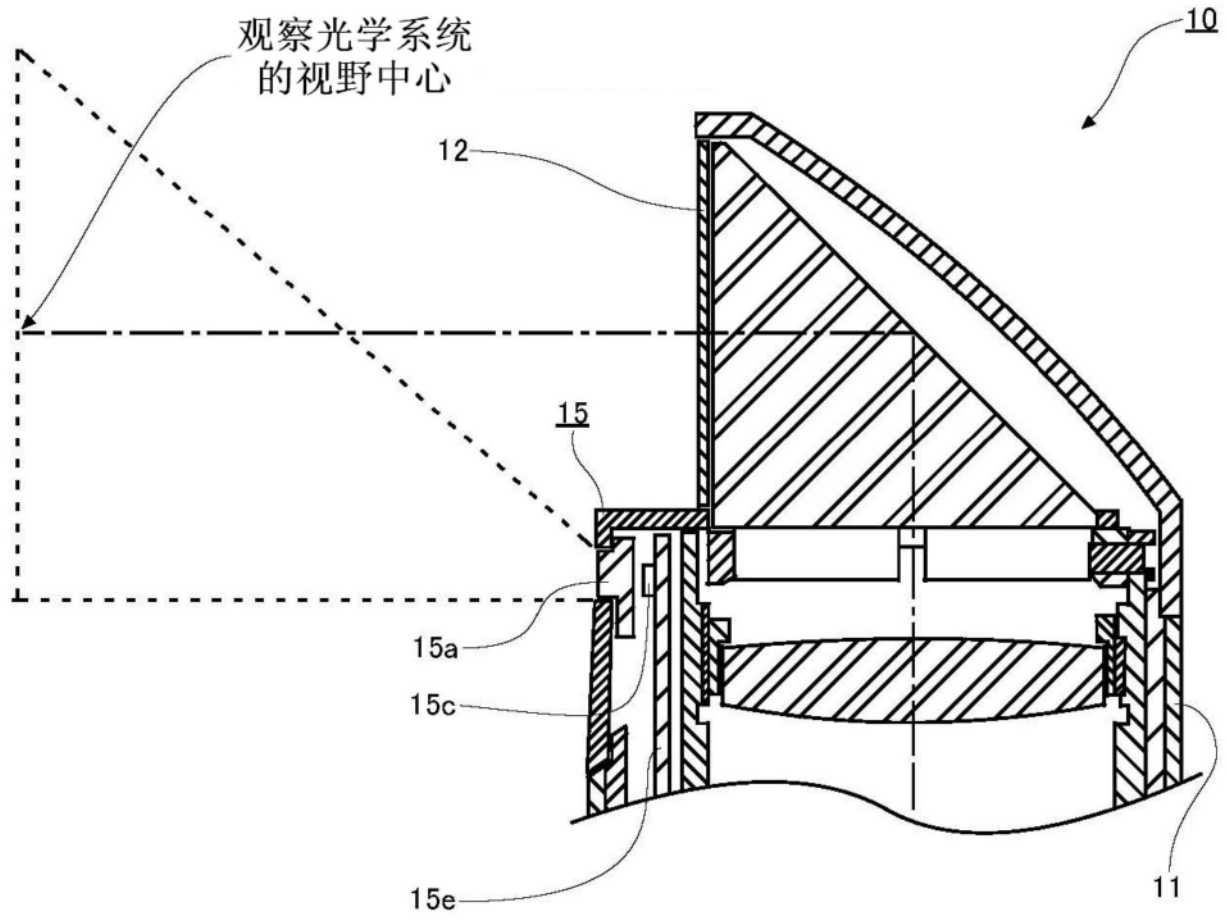


图8

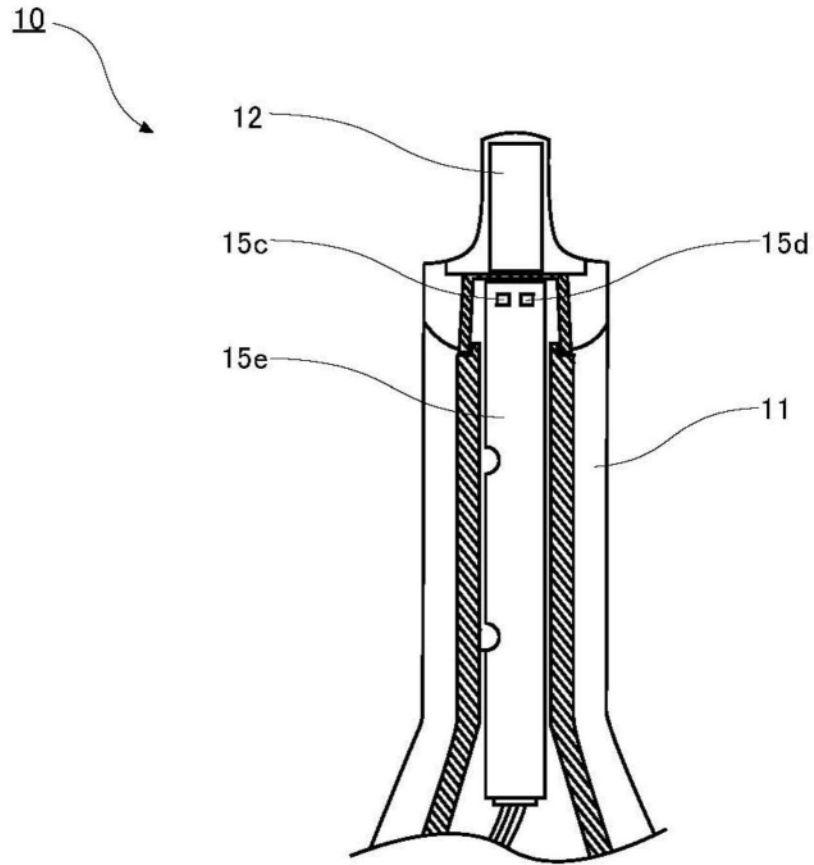


图9

裂隙光按钮 ⇒ 开启	荧光观察光：照射中	荧光观察光：停止中
背景光：照射中	(无状态)	裂隙光 ⇒ 照射
背景光：停止中	裂隙光按钮无效	裂隙光 ⇒ 照射

荧光观察光按钮 ⇒ 开启	裂隙光：照射中 (裂隙光按钮按压中)	裂隙光：停止中
背景光：照射中	荧光观察光按钮无效	荧光观察光 ⇒ 照射 背景光 ⇒ 停止
背景光：停止中	荧光观察光按钮无效	荧光观察光 ⇒ 照射

背景光按钮 ⇒ 开启	裂隙光：照射中 (裂隙光按钮按压中)	裂隙光：停止中
荧光观察光：照射中	(无状态)	荧光观察光 ⇒ 停止 背景光 ⇒ 照射
荧光观察光：停止中	背景光 ⇒ 照射	背景光 ⇒ 照射

图10