



(12) 实用新型专利

(10) 授权公告号 CN 221949393 U

(45) 授权公告日 2024. 11. 05

(21) 申请号 202420036273.0

(22) 申请日 2024.01.08

(73) 专利权人 武汉城市职业学院

地址 430070 湖北省武汉市洪山区野芷湖
路10号

(72) 发明人 杨汉荣

(74) 专利代理机构 武汉领君知识产权代理事务
所(普通合伙) 42248

专利代理师 申加志

(51) Int. Cl.

A46B 11/02 (2006.01)

A46B 7/04 (2006.01)

A46B 5/00 (2006.01)

A47L 11/38 (2006.01)

A47L 11/40 (2006.01)

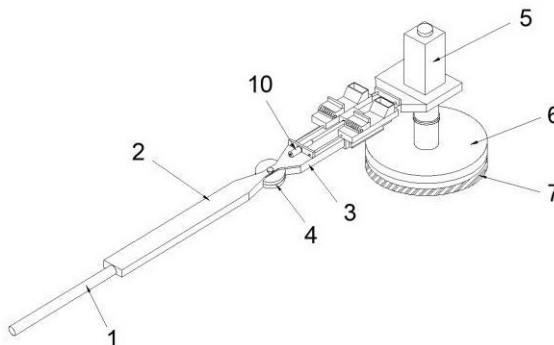
权利要求书1页 说明书3页 附图3页

(54) 实用新型名称

一种可拆卸式清洁毛刷

(57) 摘要

本实用新型公开了一种可拆卸式清洁毛刷,包括手柄、第一连接板和第二连接板,手柄的一端连接第一连接板,第一连接板的端部通过转轴转动连接有第二连接板,第二连接板的端部固定安装有驱动电机,驱动电机的底端部通过螺杆连接圆盘底座,圆盘底座的底面开设有圆孔,圆盘底座的底部安装有毛刷盘,毛刷盘的表面中央处设置有和圆孔对应的球形凸块,球形凸块上设置有弹性卡圈。本装置中其第二连接板可旋转后和第一连接板形成平行对其排列状,节省整个结构的占地空间面积,其驱动电机底端部的圆盘底座和毛刷盘均可进行拆卸分离,整体装置通过毛刷盘配合喷淋管清洁墙面或地面,且可通过喷淋管前后位移,实现反复冲刷效果,清洁效果更佳。



1. 一种可拆卸式清洁毛刷,包括手柄(1)、第一连接板(2)和第二连接板(3),其特征在于,所述手柄(1)的一端连接第一连接板(2),所述第一连接板(2)的端部通过转轴(4)转动连接有第二连接板(3),所述第二连接板(3)的端部固定安装有驱动电机(5),所述驱动电机(5)的底端部通过螺杆连接圆盘底座(6),所述圆盘底座(6)的底面开设有圆孔,所述圆盘底座(6)的底部安装有毛刷盘(7),所述毛刷盘(7)的表面中央处设置有和圆孔对应的球形凸块(8),所述球形凸块(8)上设置有弹性卡圈(9);

所述第二连接板(3)上设置有伸缩电机(10),所述伸缩电机(10)的端部通过伸缩轴(11)连接有滑块(12),所述滑块(12)的左右两侧均固定安装有固定架(13),所述固定架(13)上设置有净水槽(14)和水泵(15),所述固定架(13)的底部设置有喷淋管(16),所述伸缩电机(10)的左右两侧均设置有导轨(17),所述导轨(17)的两端部均通过限位板和第二连接板(3)相紧固,且导轨(17)贯穿于固定架(13)。

2. 根据权利要求1所述的一种可拆卸式清洁毛刷,其特征在于:所述第二连接板(3)的长度小于第一连接板(2)的长度,所述第一连接板(2)、第二连接板(3)靠近转轴(4)处的端部均为倾斜凹口状,当第二连接板(3)通过转轴(4)转动收纳时,所述第二连接板(3)和第一连接板(2)相对齐。

3. 根据权利要求1所述的一种可拆卸式清洁毛刷,其特征在于:所述伸缩电机(10)通过伸缩轴(11)带动固定架(13)在第二连接板(3)表面上前后位移。

4. 根据权利要求1所述的一种可拆卸式清洁毛刷,其特征在于:所述毛刷盘(7)通过球形凸块(8)嵌入至圆盘底座(6)底面圆孔处,并通过弹性卡圈(9)卡扣连接,所述弹性卡圈(9)为橡胶材质。

5. 根据权利要求1所述的一种可拆卸式清洁毛刷,其特征在于:所述净水槽(14)、水泵(15)和喷淋管(16)之间通过导管相连通,所述喷淋管(16)的数量为两根,两根喷淋管(16)分别位于第二连接板(3)的底部左右侧,且两根喷淋管(16)的喷淋口相对向倾斜设置。

一种可拆卸式清洁毛刷

技术领域

[0001] 本实用新型涉及清洁用具技术领域,具体为一种可拆卸式清洁毛刷。

背景技术

[0002] 清洁毛刷是常用的清洁工具之一,毛刷的主要结构之一就是在刷柄的一端设置刷毛,另一端为手持部,在对较高墙面进行清洁过程中会采用长杆配合毛刷对墙面清洁,然而盖长杆毛刷受到高度限制因素在存放时较为不便,且清理墙面或地面过程中仅靠手动用单一的毛刷结构进行反复擦拭,其清洁过程中人工劳动强度大,进而导致清洁效果不佳,由此本方案提供一种可拆卸式清洁毛刷。

实用新型内容

[0003] 本实用新型的目的在于提供一种可拆卸式清洁毛刷,以解决上述背景技术中提出的问题。

[0004] 为实现上述目的,本实用新型提供如下技术方案:一种可拆卸式清洁毛刷,包括手柄、第一连接板和第二连接板,所述手柄的一端连接第一连接板,所述第一连接板的端部通过转轴转动连接有第二连接板,所述第二连接板的端部固定安装有驱动电机,所述驱动电机的底端部通过螺杆连接圆盘底座,所述圆盘底座的底面开设有圆孔,所述圆盘底座的底部安装有毛刷盘,所述毛刷盘的表面中央处设置有和圆孔对应的球形凸块,所述球形凸块上设置有弹性卡圈;

[0005] 所述第二连接板上设置有伸缩电机,所述伸缩电机的端部通过伸缩轴连接有滑块,所述滑块的左右两侧均固定安装有固定架,所述固定架上设置有净水槽和水泵,所述固定架的底部设置有喷淋管,所述伸缩电机的左右两侧均设置有导轨,所述导轨的两端部均通过限位板和第二连接板相紧固,且导轨贯穿于固定架。

[0006] 优选地,所述第二连接板的长度小于第一连接板的长度,所述第一连接板、第二连接板靠近转轴处的端部均为倾斜凹口状,当第二连接板通过转轴转动收纳时,所述第二连接板和第一连接板相对齐。

[0007] 优选地,所述伸缩电机通过伸缩轴带动固定架在第二连接板表面上前后位移。

[0008] 优选地,所述毛刷盘通过球形凸块嵌入至圆盘底座底面圆孔处,并通过弹性卡圈卡扣连接,所述弹性卡圈为橡胶材质。

[0009] 优选地,所述净水槽、水泵和喷淋管之间通过导管相连通,所述喷淋管的数量为两根,两根喷淋管分别位于第二连接板的底部左右侧,且两根喷淋管的喷淋口相对向倾斜设置。

有益效果

[0010] 本实用新型提供了一种可拆卸式清洁毛刷,具备以下有益效果:

[0011] 本装置中其第二连接板可旋转后和第一连接板形成平行对其排列状,节省整个结构的占地空间面积,其驱动电机底端部的圆盘底座和毛刷盘均可进行拆卸分离,整体装置

通过毛刷盘配合喷淋管清洁墙面或地面,且可通过喷淋管前后位移,实现反复冲刷效果,清洁效果更佳。

附图说明

[0012] 图1为本实用新型的整体结构示意图;

[0013] 图2为本实用新型的固定架和滑块连接放大示意图;

[0014] 图3为本实用新型中圆盘底座的底面结构图;

[0015] 图4为本实用新型中球形凸块结构示意图;

[0016] 图中:1、手柄;2、第一连接板;3、第二连接板;4、转轴;5、驱动电机;6、圆盘底座;7、毛刷盘;8、球形凸块;9、弹性卡圈;10、伸缩电机;11、伸缩轴;12、滑块;13、固定架;14、净水槽;15、水泵;16、喷淋管;17、导轨。

具体实施方式

[0017] 下面将结合本实用新型实施例中的附图,对本实用新型实施例中的技术方案进行清楚、完整地描述,显然,所描述的实施例仅仅是本实用新型一部分实施例,而不是全部的实施例。基于本实用新型中的实施例,本领域普通技术人员在没有做出创造性劳动前提下所获得的所有其他实施例,都属于本实用新型保护的范围。

[0018] 请参阅图1-4,本实用新型提供一种技术方案:一种可拆卸式清洁毛刷,包括手柄1、第一连接板2和第二连接板3,手柄1的一端连接第一连接板2,第一连接板2的端部通过转轴4转动连接有第二连接板3,第二连接板3的端部固定安装有驱动电机5,驱动电机5的底端部通过螺杆连接圆盘底座6,圆盘底座6的底面开设有圆孔,圆盘底座6的底部安装有毛刷盘7,毛刷盘7的表面中央处设置有和圆孔对应的球形凸块8,球形凸块8上设置有弹性卡圈9;

[0019] 第二连接板3上设置有伸缩电机10,伸缩电机10的端部通过伸缩轴11连接有滑块12,滑块12的左右两侧均固定安装有固定架13,固定架13上设置有净水槽14和水泵15,固定架13的底部设置有喷淋管16,伸缩电机10的左右两侧均设置有导轨17,导轨17的两端部均通过限位板和第二连接板3相紧固,且导轨17贯穿于固定架13。

[0020] 第二连接板3的长度小于第一连接板2的长度,第一连接板2、第二连接板3靠近转轴4处的端部均为倾斜凹口状,当第二连接板3通过转轴4转动收纳时,第二连接板3和第一连接板2相对齐。

[0021] 伸缩电机10通过伸缩轴11带动固定架13在第二连接板3表面上前后位移。

[0022] 毛刷盘7通过球形凸块8嵌入至圆盘底座6底面圆孔处,并通过弹性卡圈9卡扣连接,弹性卡圈9为橡胶材质。

[0023] 净水槽14、水泵15和喷淋管16之间通过导管相通,喷淋管16的数量为两根,两根喷淋管16分别位于第二连接板3的底部左右侧,且两根喷淋管16的喷淋口相对向倾斜设置。

[0024] 工作原理:

[0025] 本装置结构中其第一连接板2和手柄1为固定焊接结构,第一连接板2和第二连接板3之间通过转轴4转动连接,且第一连接板2和第二连接板3靠近转轴4的端部为斜面凹口结构,当收纳第二连接板3时,手动握住第二连接板3转动,使得第二连接板3运动和第一连接板2形成平行状,此时第二连接板3端部的驱动电机以及圆盘底座6均靠近手柄1处,由此

实现整第二连接板3的收纳节省占地面积作用；

[0026] 其第二连接板3的内部内置有电源,使用过程中将第二连接板3转动至第一连接板2的前端部,让第一连接板2和第二连接板3处于同轴向,由驱动电机5工作,驱动电机5底部电机转轴通过螺杆和圆盘底座6相固定,通过电机转轴带动螺杆以及圆盘底座6转动,其圆盘底座6和电机转轴之间可通过拆卸螺杆进行分离；

[0027] 其圆盘底座6底部通过毛刷盘7上的球形凸块8以及弹性卡圈9和圆孔嵌入卡扣固定,既能够让毛刷盘7随圆盘底座6一起旋转运动,同时还方便毛刷盘7从圆盘底座6底部进行拆卸清洗；

[0028] 其地面上首先通过毛刷盘7清理,然后手动握住手柄1整体向前推动,由水泵15将净水槽14内的净水通过导管送至喷淋管16处,从喷淋管16喷出,其喷淋管16设置在固定架13的底部左右两侧,且喷淋口处倾斜相互对象设置,由喷淋管16喷出的净水对经过毛刷盘7清理的地面或墙面进行净水冲刷操作；

[0029] 在上述净水冲刷过程中还可通过伸缩电机10工作,在伸缩轴11作用下带动滑块12以及固定架13整体在第二连接板3上进行前后位移滑动,使得喷淋管16的喷淋口进行前后调节位置,方便调节喷淋管16和毛刷盘7之间的前后间距大小,用于对经过毛刷盘7清理的地面或墙面进行反复的冲刷操作,其固定架13运动过程中,左右两根导轨17起到稳定的作用；

[0030] 在清洗地面或墙面完毕后,再将第二连接板3进行翻转收纳,并将毛刷盘7从圆盘底座6的底部用力拉下,完成整个装置的拆卸分离。

[0031] 尽管已经示出和描述了本实用新型的实施例,对于本领域的普通技术人员而言,可以理解在不脱离本实用新型的原理和精神的情况下可以对这些实施例进行多种变化、修改、替换和变型,本实用新型的范围由所附权利要求及其等同物限定。

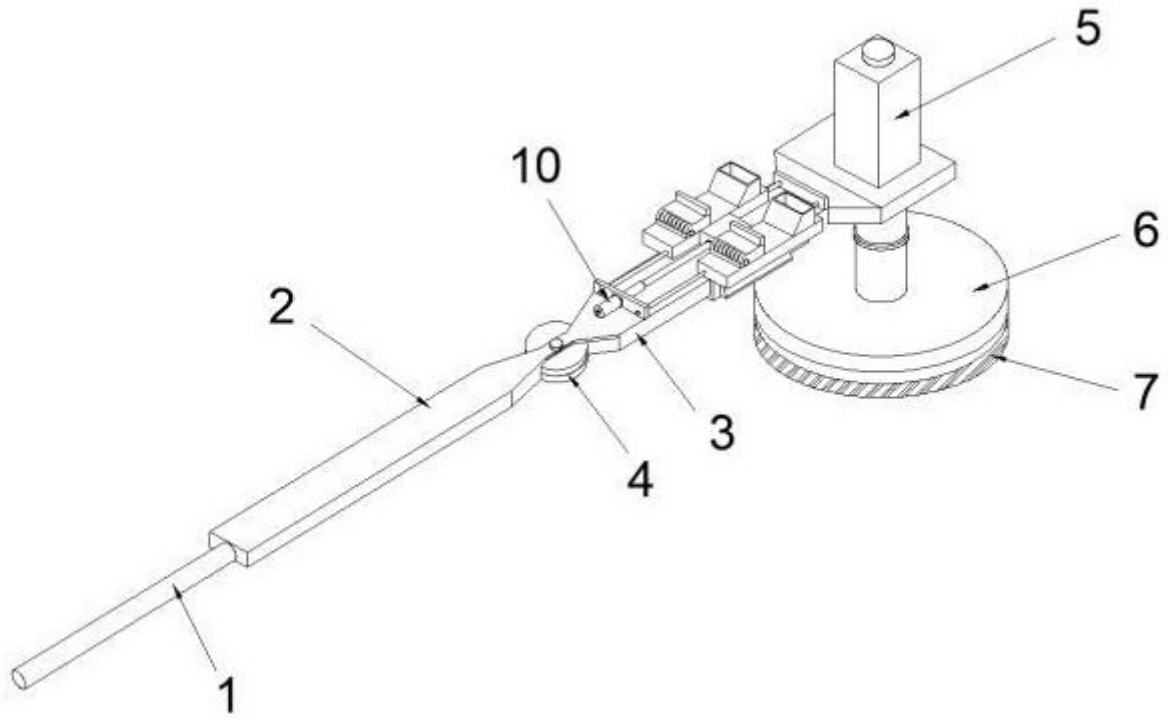


图 1

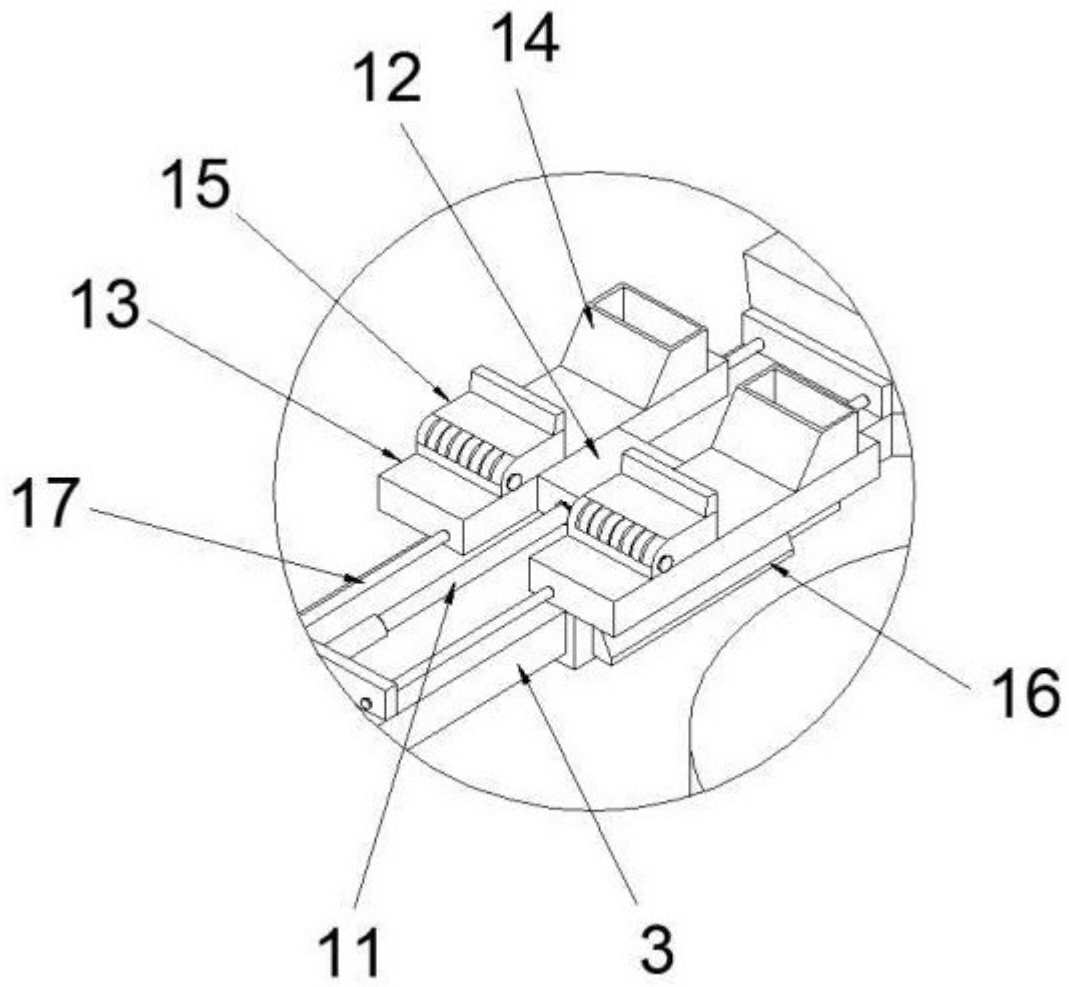


图 2

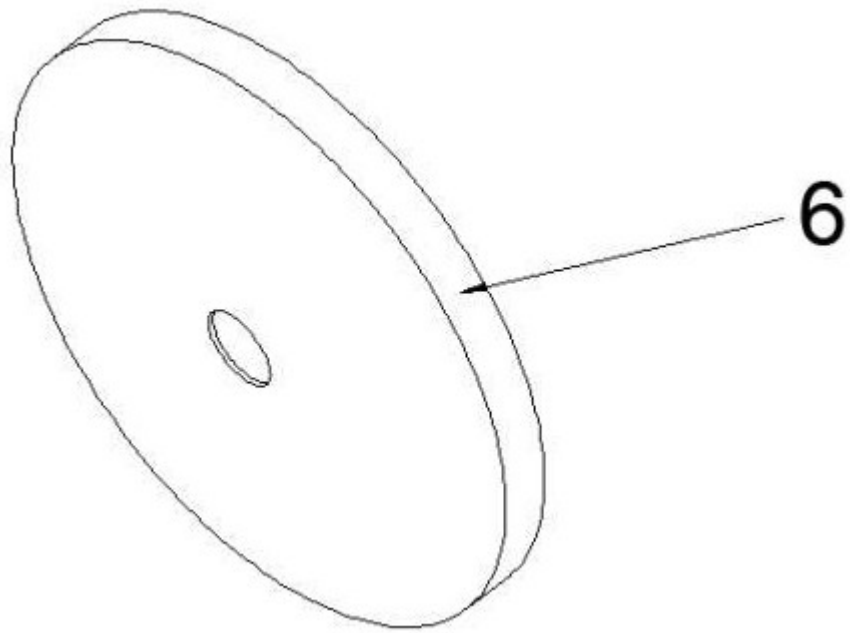


图 3

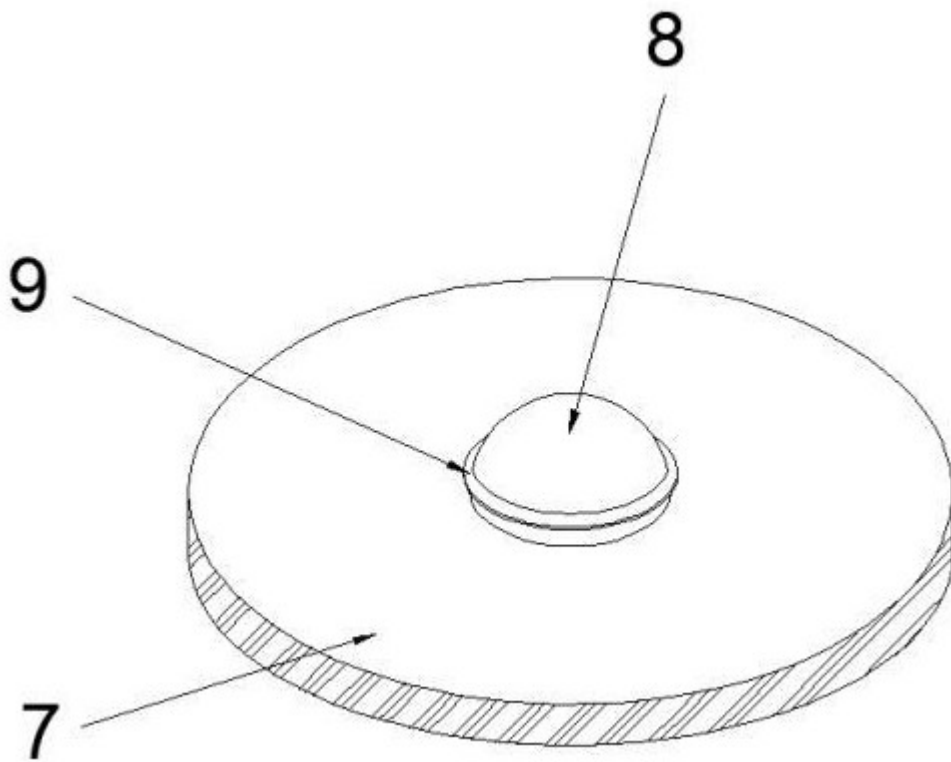


图 4