



(12) 实用新型专利

(10) 授权公告号 CN 212489938 U

(45) 授权公告日 2021.02.09

(21) 申请号 202020542344.6

(22) 申请日 2020.04.14

(73) 专利权人 延安大学附属医院
地址 716000 陕西省延安市宝塔区北大街
43号延安大学附属医院

(72) 发明人 景赞杭 刘青

(74) 专利代理机构 北京中仟知识产权代理事务
所(普通合伙) 11825
代理人 田江飞

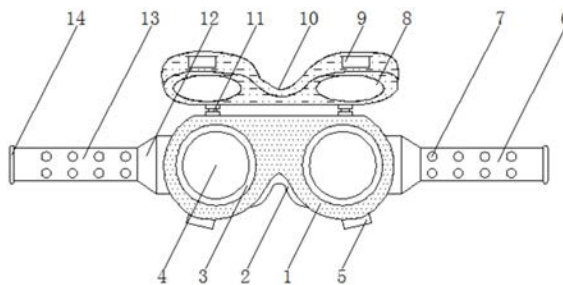
(51) Int.Cl.
A61B 6/10 (2006.01)
A61B 6/03 (2006.01)
A61F 9/02 (2006.01)

权利要求书1页 说明书3页 附图2页

(54) 实用新型名称
一种CT检查用防护镜

(57) 摘要

本实用新型公开了一种CT检查用防护镜,包括防护镜体,所述防护镜体的内部固定镶嵌有相对称的防护镜片,每个所述防护镜片的外表面均套设有密封圈,所述防护镜体的底面固定连接有相对称的卡母,所述防护镜体的上表面通过铰链固定铰接有防护盖,所述防护盖的正面固定连接有相对称的卡扣,所述防护盖的内部固定镶嵌有相对称的铅板,所述防护镜体的左右两侧面均固定连接有连接柄,两个所述连接柄相互远离的一端分别固定连接有第一绑带和第二绑带,所述第一绑带的正面固定连接有魔术子贴。该CT检查用防护镜,在进行检查时,将防护盖盖住,使卡母和卡块相互卡接,利用防护盖内部的铅板、防护镜片和防辐射涂层的配合,能够进行眼部的防护。



1. 一种CT检查用防护镜,包括防护镜体(1),其特征在于:所述防护镜体(1)的内部固定镶嵌有相对称的防护镜片(4),每个所述防护镜片(4)的外表面均套设有密封圈(3),所述防护镜体(1)的底面固定连接有相对称的卡母(5),所述防护镜体(1)的上表面通过铰链(11)固定铰接有防护盖(10),所述防护盖(10)的正面固定连接有相对称的卡扣(9),所述防护盖(10)的内部固定镶嵌有相对称的铅板(8),所述防护镜体(1)的左右两侧面均固定连接有连接柄(12),两个所述连接柄(12)相互远离的一端分别固定连接有第一绑带(13)和第二绑带(6),所述第一绑带(13)的正面固定连接有魔术子贴(15),所述第二绑带(6)的正面固定连接魔术母贴(17),所述防护盖(10)的正面涂刷有相对称的防辐射涂层(18)。

2. 根据权利要求1所述的一种CT检查用防护镜,其特征在于:所述第一绑带(13)的正面和第二绑带(6)的正面均开设有等距离排列的透气孔(7),所述第一绑带(13)和第二绑带(6)均采用弹性无纺布。

3. 根据权利要求1所述的一种CT检查用防护镜,其特征在于:所述第一绑带(13)与第二绑带(6)相互远离的一端均套设有端头(14),且端头(14)呈椭圆状。

4. 根据权利要求1所述的一种CT检查用防护镜,其特征在于:所述防护镜体(1)的底面固定连接有鼻梁垫(2),所述鼻梁垫(2)的外表面开设有防滑纹。

5. 根据权利要求1所述的一种CT检查用防护镜,其特征在于:所述防护镜体(1)的正面固定连接海绵垫块(16),所述海绵垫块(16)位于防护镜体(1)的中部。

6. 根据权利要求1所述的一种CT检查用防护镜,其特征在于:所述防护盖(10)的正面固定连接有标签(19),所述标签(19)的正面设有编号。

一种CT检查用防护镜

技术领域

[0001] 本实用新型涉及医疗器械技术领域,具体为一种CT检查用防护镜。

背景技术

[0002] 医疗器械行业涉及到医药、机械、电子和塑料等多个行业,是一个多学科交叉、知识密集和资金密集的高技术产业,而高新技术医疗设备的基本特征是数字化和计算机化,是多学科和跨领域的现代高技术的结晶,其产品技术含量高,利润高,因而是各科技大国,国际大型公司相互竞争的制高点,介入门槛较高,即使是在行业整体毛利率较低和投入也不高的子行业也会不断有技术含量较高的产品出现,并从中孕育出一些具有较强盈利能力的企业,因此行业总体趋势是高投入与高收益。

[0003] 随着医疗水平的不断发展,在进行医疗检查时,需要使用很多防护用品,医院里在给病人做CT检查时由于其头部暴露在射线范围内,眼睛部位对射线非常敏感,需要病人佩戴防护镜,防护镜片上需要使用铅板,患者佩戴后无法看清周围环境,现有的防护镜不能够根据需要进行调节防护镜片,导致患者在检查前无法看清周围环境,只能够在检查的时候才能佩戴,为此,我们提出一种CT检查用防护镜来解决以上问题。

实用新型内容

[0004] 本实用新型的目的在于提供一种CT检查用防护镜,以解决上述背景技术中提出的问题。

[0005] 为实现上述目的,本实用新型提供如下技术方案:一种CT检查用防护镜,包括防护镜体,所述防护镜体的内部固定镶嵌有相对称的防护镜片,每个所述防护镜片的外表面均套设有密封圈,所述防护镜体的底面固定连接有相对称的卡母,所述防护镜体的上表面通过铰链固定铰接有防护盖,所述防护盖的正面固定连接有相对称的卡扣,所述防护盖的内部固定镶嵌有相对称的铅板,所述防护镜体的左右两侧面均固定连接有连接柄,两个所述连接柄相互远离的一端分别固定连接有第一绑带和第二绑带,所述第一绑带的正面固定连接魔术子贴,所述第二绑带的正面固定连接魔术母贴,所述防护盖的正面涂刷有相对称的防辐射涂层。

[0006] 优选的,所述第一绑带的正面和第二绑带的正面均开设有等距离排列的透气孔,所述第一绑带和第二绑带均采用弹性无纺布。

[0007] 优选的,所述第一绑带与第二绑带相互远离的一端均套设有端头,且端头呈椭圆状。

[0008] 优选的,所述防护镜体的底面固定连接鼻梁垫,所述鼻梁垫的外表面开设有防滑纹。

[0009] 优选的,所述防护镜体的正面固定连接海绵垫块,所述海绵垫块位于防护镜体的中部。

[0010] 优选的,所述防护盖的正面固定连接有标签,所述标签的正面设有编号。

[0011] 有益效果

[0012] 本实用新型具备以下有益效果：

[0013] 1、该CT检查用防护镜通过防护镜体与防护盖进行配合，能够在不做检查时，将防护盖掀起，从而能够观察到四周的环境，在进行检查时，将防护盖盖住，使卡母和卡块相互卡接，利用防护盖内部的铅板、防护镜片和防辐射涂层的配合，能够进行眼部的防护，解决了现有的防护镜不能够根据需要进行调节防护镜片，导致患者在检查前无法看清周围环境，只能够在检查的时候才能佩戴的问题。

[0014] 2、通过第一绑带上的魔术子贴和第二绑带上的魔术母贴，能够将防护镜体佩戴到患者头部，通过设置透气孔，能够方便第一绑带和第二绑带进行透气，提高使用的舒适性，通过设置鼻梁垫和海绵垫块配合防护镜体，能够起到支撑和保护的作用。

附图说明

[0015] 图1为本实用新型防护盖开启状态的正视图；

[0016] 图2为本实用新型防护镜体的后视图；

[0017] 图3为本实用新型防护盖闭合状态的正视图。

[0018] 图中：1防护镜体、2鼻梁垫、3密封圈、4防护镜片、5卡母、6第二绑带、7透气孔、8铅板、9卡扣、10防护盖、11铰链、12连接柄、13第一绑带、14端头、15魔术子贴、16海绵垫块、17魔术母贴、18防辐射涂层、19标签。

具体实施方式

[0019] 下面将结合本实用新型实施例中的附图，对本实用新型实施例中的技术方案进行清楚、完整地描述，显然，所描述的实施例仅仅是本实用新型一部分实施例，而不是全部的实施例。基于本实用新型中的实施例，本领域普通技术人员在没有做出创造性劳动前提下所获得的所有其他实施例，都属于本实用新型保护的范围。

[0020] 请参阅图1-3，本实用新型提供一种技术方案：一种CT检查用防护镜，包括防护镜体1，防护镜体1的内部固定镶嵌有相对称的防护镜片4，每个防护镜片4的外表面均套设有密封圈3，防护镜体1的底面固定连接鼻梁垫2，鼻梁垫2的外表面开设有防滑纹，能够便于支撑防护镜体1，避免防护镜体1滑落，防护镜体1的正面固定连接海绵垫块16，海绵垫块16位于防护镜体1的中部，能够便于支撑保护使用者，防护镜体1的底面固定连接有相对称的卡母5，防护镜体1的上表面通过铰链11固定铰接有防护盖10，防护盖10的正面固定连接有相对称的卡扣9，防护盖10的内部固定镶嵌有相对称的铅板8。

[0021] 防护镜体1的左右两侧面均固定连接连接柄12，两个连接柄12相互远离的一端分别固定连接第一绑带13和第二绑带6，第一绑带13的正面固定连接魔术子贴15，第二绑带6的正面固定连接魔术母贴17，第一绑带13的正面和第二绑带6的正面均开设有等距离排列的透气孔7，第一绑带13和第二绑带6均采用弹性无纺布，能够方便进行透气，提高使用的舒适性，第一绑带13与第二绑带6相互远离的一端均套设有端头14，且端头14呈椭圆状，能够表面第一绑带13和第二绑带6的端头出现脱线的情况，防护盖10的正面涂刷有相对称的防辐射涂层18，防护盖10的正面固定连接标签19，标签19的正面设有编号，能够便于进行编号使用。

[0022] 工作原理:使用时,首先将防护镜体1通过第一绑带13上的魔术子贴15和第二绑带6上的魔术母贴17固定在头部上,在进入CT检查室时,先将防护盖10掀起,患者通过防护镜片4,能够观察周围的环境,便于进入到CT检查室,在进行检查时,患者拨动防护盖10,使防护盖10在铰链11的配合下,使防护盖10盖住防护镜片4,利用卡母5和卡扣9的配合将防护盖10与防护镜体1固定,从而通过防护盖10内部的铅板8、防护镜片4和防辐射涂层18的配合,能够进行眼部的防护。

[0023] 尽管已经示出和描述了本实用新型的实施例,对于本领域的普通技术人员而言,可以理解在不脱离本实用新型的原理和精神的情况下可以对这些实施例进行多种变化、修改、替换和变型,本实用新型的范围由所附权利要求及其等同物限定。

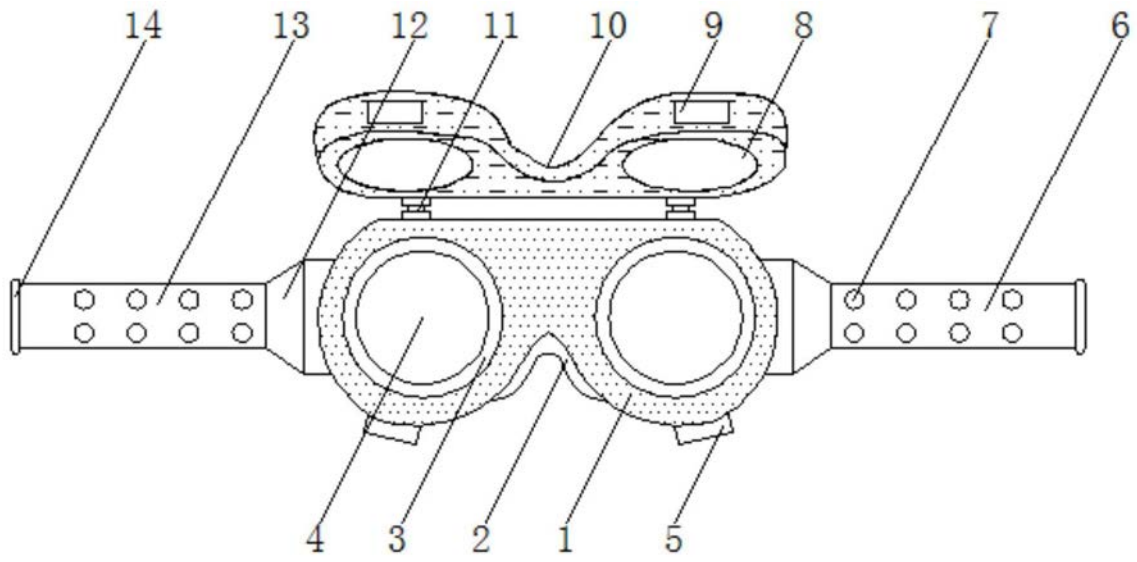


图1

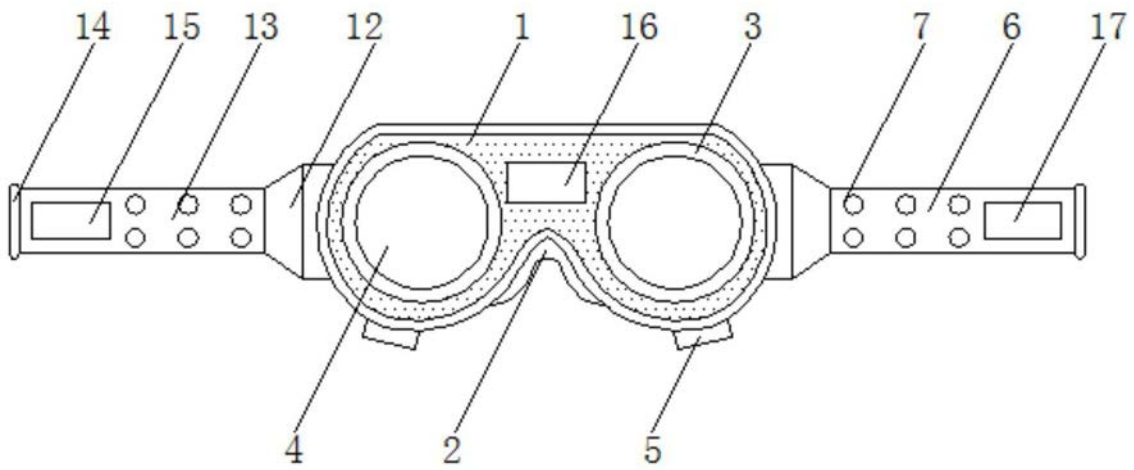


图2

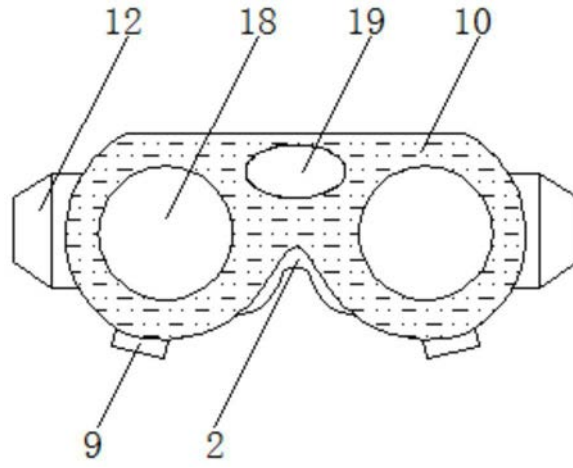


图3