



(12) 发明专利

(10) 授权公告号 CN 102298243 B

(45) 授权公告日 2016. 04. 13

(21) 申请号 201110169269. 9

WO 2010/067584 A1, 2010. 06. 17,

(22) 申请日 2011. 06. 22

CN 1797165 A, 2006. 07. 05,

(30) 优先权数据

审查员 马桂英

141820/2010 2010. 06. 22 JP

(73) 专利权人 精工爱普生株式会社

地址 日本东京都

(72) 发明人 永野大介

(74) 专利代理机构 北京市中咨律师事务所

11247

代理人 陈海红 周春燕

(51) Int. Cl.

G02F 1/167(2006. 01)

G09G 3/34(2006. 01)

(56) 对比文件

US 2010/0097685 A1, 2010. 04. 22,

CN 101739959 A, 2010. 06. 16,

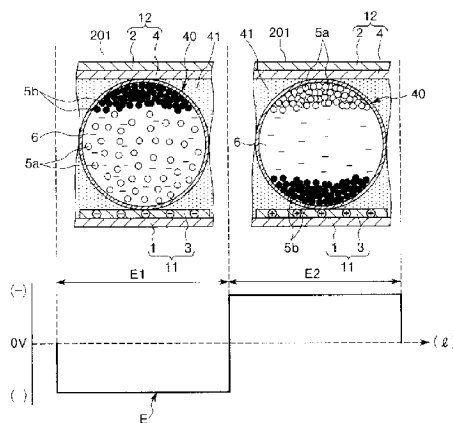
权利要求书3页 说明书18页 附图10页

(54) 发明名称

显示片、显示装置、电子设备及显示片的驱动方法

(57) 摘要

本发明涉及显示片、显示装置、电子设备及显示片的驱动方法。显示片具有显示层，所述显示层具备多个收置部，所述多个收置部收置第1微粒和第2微粒，该显示片通过使电场起作用于而在显示层的显示面显示预期的图像，在对显示面的图像进行切换时，具有使复位用电场作用于收置部的复位期间，并具有使前述第2微粒移动到一个面侧并且使前述第1微粒移动到另一个面侧的第1期间和使前述第1微粒移动到一个面侧并且使第2微粒移动到另一个面侧的第2期间。



1. 一种显示片,其特征在于,具有显示层,所述显示层具备多个收置部,所述多个收置部收置带正电或带负电的多个第 1 微粒和以与前述第 1 微粒相反极性带电且光反射率比前述第 1 微粒低的颜色的多个第 2 微粒;

该显示片通过使电场作用于前述多个收置部的各个,使前述多个收置部分别成为第 1 显示状态或第 2 显示状态,在设置于前述显示层的一个面侧的显示面显示预期的图像,所述第 1 显示状态是前述第 2 微粒偏倚存在于前述显示层的前述一个面侧并且前述第 1 微粒分散于前述收置部中的状态,所述第 2 显示状态是前述第 2 微粒偏倚存在于前述显示层的另一个面侧并且前述第 1 微粒分散于前述收置部中的状态;

在将显示于前述显示面的第 1 图像切换为与该第 1 图像不同的第 2 图像时,在使用于显示前述第 2 图像的电场作用于前述多个收置部之前,具有复位期间,所述复位期间使用于设定为第 2 显示状态的复位用电场作用于前述多个收置部之中的至少成为前述第 1 显示状态的前述收置部;

前述复位期间具有使前述第 2 微粒移动到前述一个面侧并且使前述第 1 微粒移动到前述另一个面侧的第 1 期间和在前述第 1 期间之后使前述第 1 微粒移动到前述一个面侧并且使前述第 2 微粒移动到前述另一个面侧的第 2 期间。

2. 一种显示片,其特征在于,具有显示层,所述显示层具备多个收置部,所述多个收置部收置不带电的多个第 1 微粒和带正电或带负电且光反射率比前述第 1 微粒低的颜色的多个第 2 微粒;

该显示片通过使电场作用于前述多个收置部的各个,将前述多个收置部分别设定为第 1 显示状态或第 2 显示状态,在设置于前述显示层的一个面侧的显示面显示预期的图像,所述第 1 显示状态是前述第 2 微粒偏倚存在于前述显示层的前述一个面侧并且前述第 1 微粒分散于前述收置部中的状态,所述第 2 显示状态是前述第 2 微粒偏倚存在于前述显示层的另一个面侧并且前述第 1 微粒分散于前述收置部中的状态;

在将显示于前述显示面的第 1 图像切换为与该第 1 图像不同的第 2 图像时,在使用于显示前述第 2 图像的电场作用于前述多个收置部之前,具有复位期间,所述复位期间使用于设定为第 2 显示状态的复位用电场作用于前述多个收置部之中的至少成为前述第 1 显示状态的前述收置部;

前述复位期间具有使前述第 2 微粒移动到前述一个面侧并且使前述第 1 微粒移动到前述另一个面侧的第 1 期间和在前述第 1 期间之后使前述第 1 微粒移动到前述一个面侧并且使前述第 2 微粒移动到前述另一个面侧的第 2 期间。

3. 按照权利要求 1 或 2 所述的显示片,其中:

前述复位用电场仅作用于成为前述第 1 显示状态的前述收置部。

4. 按照权利要求 1 或 2 所述的显示片,其中:

前述复位期间在第 1 期间与第 2 期间之间,具有不产生电场的第 3 期间,前述第 3 期间为 2 秒以内。

5. 按照权利要求 1 或 2 所述的显示片,其中:

前述第 1 期间为 0.2 秒以上。

6. 按照权利要求 1 或 2 所述的显示片,其中:

前述第 2 期间为 0.2 秒以上。

7. 按照权利要求 1 或 2 所述的显示片,其中:

前述第 1 期间中的前述复位用电场的强度,与在将前述收置部设定为第 1 显示状态时作用于前述收置部的电场的强度相等。

8. 按照权利要求 1 或 2 所述的显示片,其中:

前述第 2 期间中的前述复位用电场的强度,与在将前述收置部设定为第 2 显示状态时作用于前述收置部的电场的强度相等。

9. 一种显示装置,其特征在于:

具备权利要求 1 ~ 8 中的任意一项所述的显示片。

10. 一种电子设备,其特征在于:

具备权利要求 9 所述的显示装置。

11. 一种显示片的驱动方法,所述显示片具有显示层,所述显示层具备多个收置部,所述多个收置部收置带正电或带负电的多个第 1 微粒和以与前述第 1 微粒相反极性带电且光反射率比前述第 1 微粒低的颜色的多个第 2 微粒,该显示片通过使电场作用于前述多个收置部,将前述多个收置部分别设定为第 1 显示状态或第 2 显示状态,在设置于前述显示层的一个面侧的显示面显示预期的图像,所述第 1 显示状态是前述第 2 微粒偏倚存在于前述显示层的前述一个面侧并且前述第 1 微粒分散于前述收置部中的状态,所述第 2 显示状态是前述第 2 微粒偏倚存在于前述显示层的另一个面侧并且前述第 1 微粒分散于前述收置部中的状态;

所述显示片的驱动方法:

在将显示于前述显示面的第 1 图像切换为与该第 1 图像不同的第 2 图像时,以在用于显示前述第 2 图像的电场作用于前述多个收置部之前设置复位期间的方式进行驱动,所述复位期间使用于设定为第 2 显示状态的复位用电场作用于前述多个收置部之中的至少成为前述第 1 显示状态的前述收置部;

前述复位期间具有使前述第 2 微粒移动到前述一个面侧并且使前述第 1 微粒移动到前述另一个面侧的第 1 期间和在前述第 1 期间之后使前述第 1 微粒移动到前述一个面侧并且使前述第 2 微粒移动到前述另一个面侧的第 2 期间。

12. 一种显示片的驱动方法,所述显示片具有显示层,所述显示层具备多个收置部,所述多个收置部收置不带电的多个第 1 微粒和带正电或带负电且光反射率比前述第 1 微粒低的颜色的多个第 2 微粒,该显示片通过使电场作用于前述多个收置部,将前述多个收置部分别设定为第 1 显示状态或第 2 显示状态,在设置于前述显示层的一个面侧的显示面显示预期的图像,所述第 1 显示状态是前述第 2 微粒偏倚存在于前述显示层的前述一个面侧并且前述第 1 微粒分散于前述收置部中的状态,所述第 2 显示状态是前述第 2 微粒偏倚存在于前述显示层的另一个面侧并且前述第 1 微粒分散于前述收置部中的状态;

所述显示片的驱动方法:

在将显示于前述显示面的第 1 图像切换为与该第 1 图像不同的第 2 图像时,以在用于显示前述第 2 图像的电场作用于前述多个收置部之前设置复位期间的方式进行驱动,所述复位期间使用于设定为第 2 显示状态的复位用电场作用于前述多个收置部之中的至少成为前述第 1 显示状态的前述收置部;

前述复位期间具有使前述第 2 微粒移动到前述一个面侧并且使前述第 1 微粒移动到前

述另一个面侧的第 1 期间和在前述第 1 期间之后使前述第 1 微粒移动到前述一个面侧并且使前述第 2 微粒移动到前述另一个面侧的第 2 期间。

## 显示片、显示装置、电子设备及显示片的驱动方法

### 技术领域

[0001] 本发明涉及显示片、显示装置、电子设备及显示片的驱动方法。

### 背景技术

[0002] 例如,作为构成电子纸的图像显示部的设备,已知利用了微粒的电泳的电泳显示器(例如,参照专利文献1)。电泳显示器具有优异的可移动性及省电功率性,尤其适合作为电子纸的图像显示部。

[0003] 在专利文献1中,公开了具有对向配置的第1电极(多个像素电极)及第2电极(共用电极)、设置于它们之间的多个微囊的显示装置。在各微囊中,封入有分散液,该分散液通过带正电的多个黑色微粒(第2微粒)和带负电的多个白色微粒(第1微粒)分散于液相分散剂而形成。在专利文献1的显示装置中,构成为:通过使预期的电场作用于各微囊,按每一微囊选择黑色微粒偏倚存在于显示面侧(第2电极侧)的黑色显示状态及白色微粒偏倚存在于显示面侧的白色显示状态之中的一种状态,而在显示面显示预期的图像。

[0004] 但是,在这样的专利文献1的显示装置中,若为了将显示于显示面的图像从第1图像向第2图像切换而使对应于第2图像的电场作用于各微囊,则会在显示面与第2图像一起显示因第1图像引起的残像。

[0005] 这样的问题可认为由于以下的原因而产生。例如,若关于1个微囊进行说明,则在从黑色显示状态向白色显示状态进行切换时,使黑色微粒从第2电极侧向第1电极侧移动,使白色微粒从第1电极侧向第2电极侧移动。此时,白色微粒因为处于分散于液相分散剂中的状态,所以会以短时间到达第2电极侧。于是,在黑色微粒还在第2电极附近移动的过程中,白色微粒便移动至第2电极,会由多个白色微粒包围几个黑色微粒,黑色微粒原封不动滞留于第2电极侧。这样,可认为如下状况是前述那样的残像的产生的一個原因:原本必须移动到第1电极侧的微粒不能移动而滞留于第2电极侧,该微粒会对显示色产生影响。

[0006] 【专利文献1】特开2009-145873号公报

### 发明内容

[0007] 本发明的目的在于提供能够减少残像的产生的显示片、显示装置、电子设备及显示片的驱动方法。

[0008] 这样的目的通过下述的本发明来达到。

[0009] 本发明的显示片具有显示层,所述显示层具备多个收置部,所述多个收置部收置带正电或带负电的多个第1微粒和以与前述第1微粒相反极性带电且光反射率比前述第1微粒低的颜色的多个第2微粒;该显示片通过使电场作用于前述多个收置部的各个,使前述多个收置部分别成为第1显示状态或第2显示状态,而在设置于前述显示层的一个面侧的显示面显示预期的图像,所述第1显示状态是前述第2微粒偏倚存在于前述显示层的前述一个面侧并且前述第1微粒分散于前述收置部中的状态,所述第2显示状态是前述第2微粒偏倚存在于前述显示层的另一个面侧并且前述第1微粒分散于前述收置部中的状态;

在将显示于前述显示面的第 1 图像切换为与该第 1 图像不同的第 2 图像时,在用于显示前述第 2 图像的电场作用于前述多个收置部之前,具有复位期间,所述复位期间使用于设定为第 2 显示状态的复位用电场作用于前述多个收置部之中的至少成为前述第 1 显示状态的前述收置部;前述复位期间具有使前述第 2 微粒移动到前述一个面侧并且使前述第 1 微粒移动到前述另一个面侧的第 1 期间和在前述第 1 期间之后使前述第 1 微粒移动到前述一个面侧并且使前述第 2 微粒移动到前述另一个面侧的第 2 期间。

[0010] 由此,能够提供能够减少残像的产生的显示片。

[0011] 本发明的显示片具有显示层,所述显示层具备多个收置部,所述多个收置部收置不带电的多个第 1 微粒和带正电或带负电且光反射率比前述第 1 微粒低的颜色的多个第 2 微粒;该显示片通过使电场作用于前述多个收置部的各个,将前述多个收置部分别设定为第 1 显示状态或第 2 显示状态,在设置于前述显示层的一个面侧的显示面显示预期的图像,所述第 1 显示状态是前述第 2 微粒偏倚存在于前述显示层的前述一个面侧并且前述第 1 微粒分散于前述收置部中的状态,所述第 2 显示状态是前述第 2 微粒偏倚存在于前述显示层的另一个面侧并且前述第 1 微粒分散于前述收置部中的状态;在将显示于前述显示面的第 1 图像切换为与该第 1 图像不同的第 2 图像时,在用于显示前述第 2 图像的电场作用于前述多个收置部之前,具有复位期间,所述复位期间使用于设定为第 2 显示状态的复位用电场作用于前述多个收置部之中的至少成为前述第 1 显示状态的前述收置部;前述复位期间具有使前述第 2 微粒移动到前述一个面侧并且使前述第 1 微粒移动到前述另一个面侧的第 1 期间和在前述第 1 期间之后使前述第 1 微粒移动到前述一个面侧并且使前述第 2 微粒移动到前述另一个面侧的第 2 期间。

[0012] 由此,能够提供能够减少残像的产生的显示片。

[0013] 在本发明的显示片中,优选:前述复位用电场仅作用于成为前述第 1 显示状态的前述收置部。

[0014] 由此,因为能够防止不需要的电场作用于初始就为白色显示状态的收置部,所以能够提高装置的可靠性并且实现省功率化。

[0015] 在本发明的显示片中,优选:前述复位期间在第 1 期间与第 2 期间之间,具有不产生电场的第 3 期间,前述第 3 期间为 2 秒以内。

[0016] 由此,因为能够使第 1 微粒及第 2 微粒的移动暂时停止,所以在第 2 期间,能够顺畅地进行这些微粒的移动。此外,能够防止通过第 1 期间被吸引到了显示面的另一侧的第 1 微粒再次分散(返回到原始的状态)的情况。

[0017] 在本发明的显示片中,优选:前述第 1 期间为 0.2 秒以上。

[0018] 由此,能够使第 1 微粒充分地移动到显示面的另一个面侧。

[0019] 在本发明的显示片中,优选:前述第 2 期间为 0.2 秒以上。

[0020] 由此,能够更切实地使第 1 微粒移动到显示面的一个面侧,并且能够使第 2 微粒向显示面的另一个面侧移动。

[0021] 在本发明的显示片中,优选:前述第 1 期间中的前述复位用电场的强度,与在将前述收置部设定为第 1 显示状态时作用于前述收置部的电场的强度相等。

[0022] 由此,装置结构(电路结构)变得简单。

[0023] 在本发明的显示片中,优选:前述第 2 期间中的前述复位用电场的强度,与在将前

述收置部设定为第 2 显示状态时作用于前述收置部的电场的强度相等。

[0024] 由此,装置结构(电路结构)变得简单。

[0025] 本发明的显示装置,具备本发明的显示片。

[0026] 由此,能够提供能够减少残像的产生的显示装置。

[0027] 本发明的电子设备,具备本发明的显示装置。

[0028] 由此,能够提供能够减少残像的产生的电子设备。

[0029] 本发明的显示片的驱动方法,是下述显示片的驱动方法,所述显示片具有显示层,所述显示层具备多个收置部,所述多个收置部收置带正电或带负电的多个第 1 微粒和与前述第 1 微粒相反极性带电且光反射率比前述第 1 微粒低的颜色的多个第 2 微粒,该显示片通过使电场作用于前述多个收置部,将前述多个收置部分别设定为第 1 显示状态或第 2 显示状态,在设置于前述显示层的一个面侧的显示面显示预期的图像,所述第 1 显示状态是前述第 2 微粒偏倚存在于前述显示层的前述一个面侧并且前述第 1 微粒分散于前述收置部中的状态,所述第 2 显示状态是前述第 2 微粒偏倚存在于前述显示层的另一个面侧并且前述第 1 微粒分散于前述收置部中的状态;所述显示片的驱动方法:在将显示于前述显示面的第 1 图像切换为与该第 1 图像不同的第 2 图像时,以在用于显示前述第 2 图像的电场作用于前述多个收置部之前设置复位期间的方式进行驱动,所述复位期间使用于设定为第 2 显示状态的复位用电场作用于前述多个收置部之中的至少成为前述第 1 显示状态的前述收置部;前述复位期间具有使前述第 2 微粒移动到前述一个面侧并且使前述第 1 微粒移动到前述另一个面侧的第 1 期间和在前述第 1 期间之后使前述第 1 微粒移动到前述一个面侧并且使前述第 2 微粒移动到前述另一个面侧的第 2 期间。

[0030] 根据这样的驱动方法,能够减少残像的产生。

[0031] 本发明的显示片的驱动方法,是下述显示片的驱动方法,所述显示片具有显示层,所述显示层具备多个收置部,所述多个收置部收置不带电的多个第 1 微粒和带正电或带负电且光反射率比前述第 1 微粒低的颜色的多个第 2 微粒,该显示片通过使电场作用于前述多个收置部,将前述多个收置部分别设定为第 1 显示状态或第 2 显示状态,在设置于前述显示层的一个面侧的显示面显示预期的图像,所述第 1 显示状态是前述第 2 微粒偏倚存在于前述显示层的前述一个面侧并且前述第 1 微粒分散于前述收置部中的状态,所述第 2 显示状态是前述第 2 微粒偏倚存在于前述显示层的另一个面侧并且前述第 1 微粒分散于前述收置部中的状态;所述显示片的驱动方法:在将显示于前述显示面的第 1 图像切换为与该第 1 图像不同的第 2 图像时,以在用于显示前述第 2 图像的电场作用于前述多个收置部之前设置复位期间的方式进行驱动,所述复位期间使用于设定为第 2 显示状态的复位用电场作用于前述多个收置部之中的至少成为前述第 1 显示状态的前述收置部;前述复位期间具有使前述第 2 微粒移动到前述一个面侧并且使前述第 1 微粒移动到前述另一个面侧的第 1 期间和在前述第 1 期间之后使前述第 1 微粒移动到前述一个面侧并且使前述第 2 微粒移动到前述另一个面侧的第 2 期间。

[0032] 根据这样的驱动方法,能够减少残像的产生。

## 附图说明

[0033] 图 1 是示意性地表示本发明的显示装置的第 1 实施方式的纵剖面图。

- [0034] 图 2 是用于说明图 1 所示的显示装置的工作的剖面图。
- [0035] 图 3 是用于说明图 1 所示的显示装置的工作的剖面图。
- [0036] 图 4 是用于使用图 1 所示的显示装置说明现有的问题的剖面图。
- [0037] 图 5 是用于使用图 1 所示的显示装置说明现有的问题的俯视图。
- [0038] 图 6 是用于说明图 1 所示的显示装置的施加了复位用电场时的工作的剖面图。
- [0039] 图 7 是表示图 6 所示的复位用电场的变形例的图。
- [0040] 图 8 是示意性地表示本发明的显示装置的第 2 实施方式的纵剖面图。
- [0041] 图 9 是表示将本发明的电子设备应用于电子纸的情况下的实施方式的立体图。
- [0042] 图 10 是表示将本发明的电子设备应用于显示器的情况下的实施方式的图。
- [0043] 符号说明
- [0044] 1... 基部, 2... 基部, 3... 第 1 电极, 4... 第 2 电极, 5... 电泳微粒 (显示微粒), 5a、5a'... 白色微粒, 5b... 着色微粒 (黑色微粒), 6... 液相分散剂, 11... 对置基板, 12... 基板, 20... 显示装置, 201... 显示面, 21... 显示片, 22... 电路基板, 40... 微囊, 41... 粘合剂, 400... 显示层, 401... 囊主体, 600... 电子纸, 601... 主体, 602... 显示单元, 800... 显示器, 801... 主体部, 802a、802b... 输送滚轴对, 803... 孔部, 804... 透明玻璃板, 805... 插入口, 806... 端子部, 807... 管座, 808... 控制器, 809... 操作部, E... 复位用电场, E1... 第 1 期间, E2... 第 2 期间, E3... 第 3 期间, S1... 区域。

## 具体实施方式

[0045] 以下, 基于附图所示的优选的实施方式对本发明的显示片、显示装置及电子设备详细地进行说明。

[0046] 1. 显示装置

[0047] 首先, 关于组装有本发明的显示片的显示装置 (本发明的显示装置) 进行说明。

[0048] 第 1 实施方式

[0049] 图 1 是示意性地表示本发明的显示装置的第 1 实施方式的纵剖面图, 图 2 及图 3 是用于说明图 1 所示的显示装置的工作的剖面图, 图 4 是用于使用图 1 所示的显示装置说明现有的问题的剖面图, 图 5 是用于使用图 1 所示的显示装置说明现有的问题的俯视图, 图 6 是用于说明图 1 所示的显示装置的施加了复位用电场时的工作的剖面图, 图 7 是表示图 6 所示的复位用电场的变形例的图。另外, 以下, 为了说明的方便, 以图 1 ~ 图 7 中的上侧为“上”、下侧为“下”进行说明。

[0050] 图 1 所示的显示装置 (电泳显示装置) 20 具有显示片 (前平面) 21 和电路基板 (后平面) 22。

[0051] 显示片 21 具有基板 (基材) 12、设置于基板 12 上且包括微囊 40 和粘合剂 41 的显示层 400 以及将基板 12 与电路基板 22 之间的间隙气密性地密封的密封部 7, 所述基板 12 具备平板状的基部 2 和设置于基部 2 的下面的第 2 电极 4。

[0052] 另一方面, 电路基板 22 具有对置基板 11 和设置于该对置基板 11 (基部 1) 的包括例如 TFT 等开关元件的电路 (未图示), 所述对置基板 22 具备平板状的基部 1 和设置于基部 1 的上面的多个第 1 电极 3。

[0053] 以下, 关于各部分的结构依次进行说明。

[0054] 基部 1 及基部 2 分别包括片状（平板状）的部件，具有对配置于它们之间的各部件进行支持及保护的功能。各基部 1、2 分别可以是具有可挠性的部件、硬质的部件中的任意一种，但是优选是具有可挠性的部件。通过使用具有可挠性的基部 1、2，能够得到具有可挠性的显示装置 20、即在构建例如电子纸方面有用的显示装置 20。

[0055] 在设定各基部（基材层）1、2 具有可挠性的情况下，作为其构成材料，分别例如可举出：PET（聚对苯二甲酸乙二醇酯）、PEN（聚萘二甲酸乙二醇酯）等聚酯；聚乙烯等聚烯烃；改性聚烯烃；聚酰胺；热可塑性聚酰亚胺、聚醚、聚醚酮醚、聚氨基甲酸酯类、氯化聚乙烯等各种热可塑性弹性体等；或以这些物质为主的共聚物、混合体、聚合物合金等，能够使用这些物质之中的 1 种或将 2 种以上混合而使用。

[0056] 这样的基部 1、2 的平均厚度，分别根据构成材料、用途等适宜设定，而并不特别限定，但是在设定为具有可挠性的情况下，优选大于等于 20 $\mu\text{m}$  且小于等于 500 $\mu\text{m}$  左右，进一步优选大于等于 25 $\mu\text{m}$  且小于等于 250 $\mu\text{m}$  左右。由此，能够实现显示装置 20 的柔软性与强度的协调，并且实现显示装置 20 的小型化（尤其是薄型化）。

[0057] 在这些基部 1、2 的微囊 40 侧的面、即基部 1 的上面及基部 2 的下面，分别设置有呈层状（膜状）的第 1 电极 3 及第 2 电极 4。

[0058] 若在第 1 电极 3 与第 2 电极 4 之间施加电压，则在它们之间产生电场，该电场作用于微囊 40 内的后述的电泳微粒 5。在本实施方式中，将第 2 电极 4 设定为共用电极，将第 1 电极 3 设定为被分割成矩阵状（行列状）的分立电极（连接于开关元件的像素电极），第 2 电极 4 与一个第 1 电极 3 相重叠的部分构成 1 像素。另外，第 2 电极 4 也可以与第 1 电极 3 同样地分割为多个。此外，也可以是下述方式：第 1 电极 3 被分割为条带状、第 2 电极也同样被分割为条带状且它们以相交叉的方式配置。

[0059] 在本实施方式中，如图 1 所示，是在 1 像素中包含 1 个微囊 40 的结构，但是并不限定于此，例如，也可以是在 1 像素中包含多个（例如 10 个左右）微囊 40 的结构。

[0060] 作为各电极 3、4 的构成材料，只要分别是实质上具有导电性的材料便不特别限定，例如可举出：金、银、铜、铝或包含它们的合金等金属材料；碳黑等碳类材料；聚乙炔、聚芴或它们的衍生物等电子导电性高分子材料；使 NaCl、 $\text{Cu}(\text{CF}_3\text{SO}_3)_2$  等离子性物质分散于聚乙烯醇、聚碳酸酯等基体树脂中而得到的离子导电性高分子材料；氧化铟（IO）、氧化铟锡（ITO）、掺氟氧化锡（FTO）等导电性氧化物材料那样的各种导电性材料，能够使用它们之中的 1 种或组合 2 种以上而使用。

[0061] 这样的电极 3、4 的平均厚度分别根据构成材料、用途等适宜设定，而并不特别限定，但是优选大于等于 0.01 $\mu\text{m}$  且小于等于 10 $\mu\text{m}$  左右，进一步优选大于等于 0.02 $\mu\text{m}$  且小于等于 5 $\mu\text{m}$  左右。

[0062] 在此，各基部 1、2 及各电极 3、4 之中，配置于显示面 201 侧的基部及电极（在本实施方式中，为基部 2 及第 2 电极 4）分别具有光透射性，即实质上为透明（无色透明、有色透明或半透明）。由此，能够通过目视容易地识别后述的电泳分散液 10 中的电泳微粒 5 的状态、即显示于显示装置 20 的显示面 201 的信息（图像）。

[0063] 在显示片 21 中，接触于第 2 电极 4 的下面，设置有显示层 400。显示层 400 呈下述结构：通过粘合剂 41 保持将电泳分散液 10 封入到囊主体 401 内而成的多个微囊（收置部）40。

[0064] 如图 1 所示,微囊 40 在对置基板 11 与基板 12 之间,以纵横地并列的方式以单层(即,在厚度方向不重叠而各 1 个地),配设于显示层 400 的整个厚度方向。即,微囊 40 在显示层 400 中,在其面方向相邻的微囊 40 彼此互相接触且在厚度方向不层叠地排列。此外,微囊 40 在上下方向不受压缩,基本呈球状(球形状)。

[0065] 在此,在将显示装置 20 组装于要求可挠性的电子纸时,每当使电子纸挠曲时,对显示装置 20 也同样产生挠曲,但是这时在电路基板 22 与显示片 21 之间产生压力。此时,因为如图 1 所示微囊 40 相对于第 1 电极 3 及第 2 电极 4 双方以点接触方式相接触,所以施加于该接触部分的每单位面积的负荷(压力)变大,具体地,会产生大于等于 0.2MPa 且小于等于 1.5MPa 左右的压力。优选:即使这样的压力产生于电路基板 22 与显示片 21 之间,微囊 40 也具有在对置基板 11 与基板 12 之间维持球状那样的强度。通过设定为这样的结构,因为能够提高微囊 40 的耐压性及耐渗性双方,所以显示装置 20 可长期稳定地工作。

[0066] 具体地,微囊 40 的囊强度优选大于等于 0.6MPa,更优选大于等于 1.0MPa,进一步优选大于等于 3.0MPa。囊强度的上限并不特别限定,但是例如为 50MPa 左右。另外,所谓微囊 40 的囊强度,指使用微小压缩试验设备(例如,产品名:MCT-W500,(株)岛津制作所制)测定出的平均一个微囊的压缩强度。

[0067] 此外,微囊 40 优选具有下述囊强度:在钢球跌落试验中,即便使钢球从优选 10cm 以上、更优选 20cm 以上、进一步优选 30cm 以上的高度跌落,也不会被压毁。一般而言,当微囊 40 仅具有在钢球跌落试验中若使钢球从比上述高度低的高度跌落则会被压毁那样的囊强度的情况下,若误将使用了这样的微囊 40 的显示装置 20 跌落,则由于跌落的冲击,微囊 40 有可能被压毁,无法在其一部分(像素)进行数据显示。另外,钢球跌落试验通过下述过程进行:在将显示装置 20 载置于厚度 3mm 的聚丁橡胶上之后,使直径 1mm、质量 5.468g 的钢球从任意高度垂直跌落于显示装置 20 的显示层 400,并用光学显微镜对存在于钢球所碰撞的位置的微囊 40 进行观察。

[0068] 此外,微囊 40 具有某种程度的柔软性,其形状由于会因外部压力而发生变化,所以并没有特别限定,但是在不存在外部压力的情况下,优选为正球状等微粒状。即,优选:微囊 40 在对置基板 11 与基板 12 之间,以维持更接近于球状的形状的状态存在。

[0069] 微囊 40 的球状的程度能够以微囊 40 的宽度与微囊 40 的高度之比(微囊 40 的宽度/微囊 40 的高度)为指标而表示其程度。微囊 40 的宽度/微囊 40 的高度(平均值)例如可通过下述过程得到:分别求取显示层 400 中的各微囊 40 的针对于高度(厚度方向)及宽度(面方向)的粒径的平均值,并求取它们的平均值之比(宽度/高度)。

[0070] 这样求得的微囊 40 的宽度/微囊 40 的高度(平均值)并不特别限定,但是优选为大于等于 1.0 且小于等于 1.2 左右,进一步优选为大于等于 1.0 且小于等于 1.15 左右。在微囊 40 的宽度/微囊 40 的高度处于上述范围内的情况下,能够认为微囊 40 在对置基板 11 与基板 12 之间,以维持基本接近于球状的形状的状态存在。而且,这样,维持基本接近于球状的形状的微囊 40 在显示层 400 中,在其面方向相邻的微囊 40 彼此互相接触且在厚度方向不层叠地排列,由此具备这样的显示层 400 的显示装置 200 可展现高对比度。

[0071] 此外,微囊 40 的粒径并不特别限定,但是优选为大于等于 5 $\mu\text{m}$  且小于等于 300 $\mu\text{m}$  左右,更优选为大于等于 10 $\mu\text{m}$  且小于等于 200 $\mu\text{m}$  左右,进一步优选为大于等于 15 $\mu\text{m}$  且小于等于 150 $\mu\text{m}$  左右。若微囊 40 的粒径不足 5 $\mu\text{m}$ ,则虽然也依赖于收置于微囊 40 内的

电泳微粒 5 的色调、粒径及量（个数）等，但是有可能得不到充分的显示浓度。相反，若微囊的粒径超过  $300\ \mu\text{m}$ ，则虽然也依赖于微囊 40 的构成（构成材料等），但是微囊 40 的囊强度有时会下降，此外，封入于微囊 40 的电泳分散液 10 中的电泳微粒 5 的电泳特性得不到充分发挥，用于显示的驱动电压也有可能升高。另外，所谓微囊 40 的粒径，指用激光衍射 / 散射式粒度分布测定装置（例如，产品名：LA-910，（株）堀场制作所制、コールターカウンタ -Multisizer3，ベックマン・コールター（株））所测定的体积平均粒径。

[0072] 此外，微囊 40 的粒径的变动系数（即，粒度分布的狭度）并不特别限定，但是优选小于等于 30%，更优选小于等于 20%，进一步优选小于等于 10%。若微囊 40 的粒径的变动系数超过 30%，则具有有效的粒径的微囊 40 少，有时需要使用多个微囊。此外，即便是在第 1 电极 3 及第 2 电极 4 之间施加了相同电压的情况，所作用的电场的大小在多个微囊 40 间也会分别不同，显示特性有可能下降。

[0073] 另外，上述那样的微囊 40 的粒径和 / 或其变动系数大多依赖于在制造微囊 40 时分散于水类介质的分散液的粒径和 / 或粒度分布。因此，通过适宜调整分散液的分散条件，能够得到具有预期的粒径和 / 或其变动系数的微囊 40。

[0074] 这样的囊主体 401 的构成材料并不特别限定，例如可举出凝胶、阿拉伯树胶与凝胶的复合材料、氨基甲酸乙酯类树脂、三聚氰胺类树脂、尿素树脂、环氧类树脂、酚醛类树脂、丙烯酸类树脂、氨基甲酸乙酯类树脂、烯炔类树脂、聚酰胺、聚醚这样的各种树脂材料，能够使用它们之中的 1 种或组合 2 种以上而使用。

[0075] 封入于囊主体 401 内的电泳分散液 10 是使电泳微粒 5 分散（悬浊）于液相分散剂 6 而形成的物质。电泳微粒 5，包含带正电或带负电的多个白色微粒（第 1 微粒）5a 和以与白色微粒 5a 相反极性带电且光反射率比白色微粒低的着色微粒（第 2 微粒）5b。

[0076] 电泳微粒 5 的向液相分散剂 6 的分散，例如能够使用涂料摇动法、球磨法、介质研磨法、超声波分散法、搅拌分散法等之中的 1 种方法或组合 2 种以上而进行。

[0077] 作为液相分散剂 6，优选使用相对于囊主体 401 的溶解性低且具有比较高的绝缘性的物质。作为这样的液相分散剂 6，例如可举出各种水（例如，蒸馏水、纯水等）、甲醇等醇类、甲基纤维素溶剂等纤维素溶剂类、乙酸甲酯等酯类、丙酮等酮类、戊烷等脂肪族烃类（流动链烷烃）、环己胺等脂环式烃类、苯等芳香族烃类、二氯甲烷等卤代烃类、吡啶等芳香族杂环类、乙腈等腈类、N，N-二甲基甲酰胺等氨基化合物类、羧酸盐、硅油或其他各种油类等，能够将它们单独或作为混合物而使用。

[0078] 其中，作为液相分散剂 6，优选：以脂肪族烃类（流动链烷烃）或硅油为主成分的物质。以流动链烷烃或硅油为主成分的液相分散剂 6 因为电泳微粒 5 的凝聚抑制效果高，并且与囊主体 401 的构成材料的亲和性低（溶解性低），所以优选。由此，能够更切实地防止或抑制显示装置 20 的显示性能历时劣化。此外，流动链烷烃或硅油也因为不具有不饱和键所以既耐侯性优异且安全性又高这些方面，所以优选。

[0079] 此外，在液相分散剂 6 中，也可以根据需要，添加例如电解质、烯基丁二酸酯这样的表面活性剂（阴离子性或阳离子性）、包括金属皂、树脂材料、橡胶材料、油类、清漆、复合物等微粒的电荷控制剂、硅烷类偶联剂等分散剂、润滑剂、稳定化剂等各种添加剂。此外，在对液相分散剂 6 进行着色的情况下，也可以根据需要，将蒽醌类染料、偶氮类染料、靛类染料等各种染料溶解于液相分散剂 6。

[0080] 电泳微粒 5 为具有电荷并通过电场起作用而可在液相分散剂 6 中电泳的微粒。对于这样的电泳微粒 5, 只要具有电荷, 便能够使用任何物质, 而并不特别限定, 但是优选使用颜料微粒、树脂微粒或它们的复合微粒之中的至少 1 种。这些微粒具有制造容易并能够比较容易地进行电荷的控制的优点。

[0081] 作为构成颜料微粒的颜料, 例如可举出: 苯胺黑、碳黑、钛黑、亚铬酸铜等黑色颜料; 氧化钛、氧化锑等白色颜料; 单偶氮等偶氮类颜料、异吲哚酮、铬黄等黄色颜料; 喹吡啶酮红、铬朱红等红色颜料; 酞菁蓝、阴丹士林蓝等蓝色颜料; 酞菁绿等绿色颜料, 能够使用它们之中的 1 种或组合 2 种以上而使用。

[0082] 此外, 作为构成树脂微粒的树脂材料, 例如可举出丙烯酸类树脂、氨基甲酸酯类树脂、尿素类树脂、环氧类树脂、聚苯乙烯、聚酯等, 能够使用它们之中的 1 种或组合 2 种以上而使用。

[0083] 此外, 作为复合微粒, 例如可举出由树脂材料和 / 或其他颜料被覆颜料微粒的表面的物质、由颜料被覆树脂微粒的表面的物质、包含使颜料与树脂材料以适宜组分比混合而成的混合物的微粒等。

[0084] 作为由其他颜料被覆颜料微粒的表面的微粒, 例如能够例示由氧化硅和 / 或氧化铝被覆氧化钛微粒的表面的物质, 这样的微粒适合用作白色微粒 5a。此外, 碳黑微粒或由碳黑被覆其表面的微粒适合用作着色微粒 (黑色微粒) 5b。

[0085] 此外, 电泳微粒 5 的形状并不特别限定, 但是优选为球形状。

[0086] 电泳微粒 5 的平均粒径并不特别限定, 但是优选为  $0.1 \sim 5 \mu\text{m}$ , 更优选为  $0.1 \sim 4 \mu\text{m}$ , 进一步优选为  $0.1 \sim 3 \mu\text{m}$ 。若电泳微粒 5 的平均粒径不足  $0.1 \mu\text{m}$ , 则得不到充分的色度, 在用于电泳显示装置的情况下, 对比度会下降, 有时显示变得不清晰。相反, 若电泳微粒 5 的平均粒径超过  $5 \mu\text{m}$ , 则需要超出需要地提高微粒本身的着色度, 在颜料等的使用量增多和 / 或用于电泳显示装置的情况下, 在为了显示而施加了电压的部分, 电泳微粒难以迅速移动, 其响应速度 (显示响应性) 会下降。

[0087] 另外, 所谓电泳微粒 5 的平均粒径, 指用动态光散射式粒度分布测定装置 (例如, 产品名: LB-500, (株)堀场制作所制) 所测定的体积平均粒径。

[0088] 此外, 优选: 电泳微粒 5 的比重以成为与液相分散剂 6 的比重基本相等的方式设定。由此, 即使在停止向电极 3、4 间的电压施加之后, 电泳微粒 5 也能够于液相分散剂 6 中长时间滞留于一定的位置。即, 能够对显示装置 20 赋予存储性, 可长时间保持所显示的信息。

[0089] 包含于显示层 400 的粘合剂 41 例如因使对置基板 11 与基板 12 相接合的目的、将微囊 40 固定于对置基板 11 与基板 12 之间的目的、将微囊 40 彼此固定的目的、确保第 1 电极 3 及第 2 电极 4 彼此间的绝缘性的目的等而供给。由此, 能够使显示装置 20 的耐久性及可靠性进一步提高。

[0090] 对于粘合剂 41, 优选使用与对置基板 11、第 2 电极 4 及囊主体 401 (微囊 40) 的亲合性 (紧密附着性) 优异且绝缘性优异的树脂材料 (绝缘性或仅流动微小电流的树脂材料)。

[0091] 作为这样的粘合剂 41, 例如可举出: (甲基)丙烯酸类树脂、(甲基)丙烯酸氨基甲酸酯类树脂、聚氯乙烯类树脂、聚偏二氯乙烯类树脂、三聚氰胺类树脂、氨基甲酸酯

类树脂、苯乙烯类树脂、醇酸类树脂、酚醛类树脂、环氧类树脂、聚酯类树脂、聚乙烯醇类树脂、(甲基)丙烯酸硅类树脂、烷基聚硅氧烷类树脂、硅类树脂、硅醇酸类树脂、硅氨基甲酸酯类树脂、硅聚酯类树脂、聚(亚烷基)二醇类树脂这样的合成树脂粘合剂;乙烯-丙烯共聚橡胶、聚丁二烯橡胶、苯乙烯-聚丁二烯橡胶、丙烯酸腈-聚丁二烯橡胶这样的合成橡胶或天然橡胶粘合剂;硝酸纤维素、乙酸丁酸纤维素、醋酸纤维素、乙基纤维素、羧丙基甲基纤维素、羧乙基纤维素这样的热可塑性或热固化性高分子粘合剂等,能够使用它们之中的1种或组合2种以上而使用。

[0092] 这些粘合剂41之中,在微囊40的分散性比较好、进而与对置基板11、基板12及微囊40的紧密附着性优异的方面,优选使用(甲基)丙烯酸类树脂、聚酯类树脂、氨基甲酸酯类树脂、聚(亚烷基)二醇类树脂,进一步尤其优选使用(甲基)丙烯酸类树脂。

[0093] 进而,在基板12与对置基板11之间,沿着它们的边缘部,设置有密封部7。通过该密封部7,将第2电极4及显示层400气密性地密封。由此,能够防止水分向显示装置20(显示片21)内的侵入,更切实地防止显示装置20(显示片21)的显示性能的劣化。

[0094] 作为密封部7的构成材料,例如可举出:丙烯酸类树脂、氨基甲酸酯类树脂、烯炔类树脂这样的热可塑性树脂;环氧类树脂、三聚氰胺类树脂、酚醛类树脂这样的热固化性树脂等各种树脂材料等,能够使用它们之中的1种或组合2种以上而使用。另外,密封部7只要根据需要设置即可,也能够省略。

[0095] 2. 显示装置的工作方法

[0096] 这样的显示装置20,如以下那样进行工作。

[0097] 例如,显示装置20以将第2电极4设定为接地状态并通过未图示的电压施加部(电源)对第1电极3施加预定的电压的方式构成,若通过前述电压施加部对第1电极3施加电压,则第1电极3与第2电极4间产生电位差,产生相应于其的电场。若该电场作用于微囊40中的电泳微粒5,则电泳微粒5(着色微粒5b、白色微粒5a)按照前述电场的方向朝向第1电极3及第2电极4的某一电极在液相分散剂6中移动(泳动)。

[0098] 以下,关于作为白色微粒5a使用具有正电荷的微粒、作为着色微粒(黑色微粒)5b使用负电荷的微粒的情况,举1个微囊40为例进行说明。

[0099] - 白色显示状态(第2状态)-

[0100] 如图2(A)所示,若对第1电极3施加使第1电极3成为正电位的电压,则通过该电压施加而产生的电场(白色显示用电场)作用于电泳微粒5。通过该电场的作用,白色微粒5a移动到第2电极4侧而聚集于第2电极4,着色微粒5b移动到第1电极3侧而聚集于第1电极3。而且,若停止电压施加,则如图2(B)所示,仅白色微粒5a以分散于液相分散剂6中的方式进行移动。在这样的状态下,若从显示面201侧观看微囊40,则将显示白色微粒5a的颜色、即白色。另外,在该状态下,因为通过白色微粒5a使光反射、散射而由此显示白色,所以通过形成为使白色微粒5a分散于液相分散剂6中的状态,能够显示更加明亮的白色(即,能够展现高的对比度)。

[0101] 在此,在停止了电压施加时,为了使着色微粒5b滞留于第1电极3侧、使白色微粒5a分散于液相分散剂6中,存在各种方法,但是作为几个例子例如可举出以下的方法。

[0102] 例如,可举出预先使微囊40的囊主体401带正电的方法。据此,在停止了电压施加之后,通过在与囊主体401之间产生的引力(静电引力)能够使着色微粒5b滞留于第2

电极 4 侧,通过相反地在与囊主体 401 之间产生的排斥力能够使白色微粒 5a 分散于液相分散剂 6 中。另外,优选:使囊主体 410 的带电量为微量,以使通过前述引力、排斥力不会妨碍电泳微粒 5a 的泳动。

[0103] 此外,例如,可举出使与囊主体 401 的亲水性高的高分子物理性地吸附、化学性地结合于着色微粒 5b 的表面的方法。据此,着色微粒 5b 相对于囊主体 401 的亲水性变得比白色微粒 5a 相对于囊主体 401 的亲水性优异。因此,在停止了电压施加之后,能够使着色微粒 5b 滞留于第 2 电极 4 侧,能够使白色微粒 5a 分散于液相分散剂 6 中。

[0104] 此外,例如,能够使与液相分散剂 6 相溶性高的高分子物理性地吸附、化学性地结合于白色微粒 5a 的表面。据此,白色微粒 5a 在液相分散剂 6 中的分散性变得比着色微粒 5b 在液相分散剂 6 中的分散性优异。作为这样的高分子,例如,可举出:包括与电泳微粒具有反应性的基和带电性官能团的高分子;包括与电泳微粒具有反应性的基和长链烷基链、长链环氧乙烷链、长链烷基氟链、长链二甲基硅链等的高分子;及包括与电泳微粒具有反应性的基、带电性官能团和长链烷基链、长链环氧乙烷链、长链烷基氟链、长链二甲基硅链等的高分子。

[0105] - 黑色显示状态(第 1 状态)-

[0106] 与白色显示状态相反,如图 3(A) 所示,若对第 1 电极 3 施加使第 1 电极 3 成为负电位的电压,则通过该电压施加而产生的电场(黑色显示用电场)作用于电泳微粒 5。通过该电场的作用,白色微粒 5a 移动到第 1 电极 3 侧而聚集于第 1 电极 3,着色微粒 5b 移动到第 2 电极 4 侧而聚集于第 2 电极 4。而且,若停止电压施加,则如图 3(B) 所示,仅白色微粒 5a 以分散于液相分散剂 6 中的方式进行移动。在这样的状态下,若从显示面 201 侧观看微囊 40,则将显示着色微粒 5b 的颜色、即黑色。

[0107] 通过以各微囊 40 进行这样的工作、即通过适宜组合白色显示状态的微囊 40 与黑色显示状态的微囊 40,可在显示装置 20 的显示面 201 显示预期的图像。

[0108] 以上,关于白色显示状态及黑色显示状态进行了说明,但是若要将黑色显示状态的微囊 40 向白色显示状态突然切换,则会产生以下的问题。

[0109] 如图 4(A) 所示,若通过对第 1 电极 3 施加使第 1 电极 3 成为正电位的电压而产生的电场作用于黑色显示状态的微囊 40,则白色微粒 5a 从分散于液相分散剂 6 的状态移动到第 2 电极 4 侧,并且着色微粒 5b 从第 2 电极 4 侧移动到第 1 电极 3 侧。白色微粒 5a 因为分散于液相分散剂 6 中,所以整体上到第 2 电极 4 的距离短,将以电场作用后的短时间到达第 2 电极 4 侧。因此,在着色微粒 5b 朝向第 2 电极 4 侧开始移动之前(在越过通过与囊主体 410 的内壁的相互作用而产生的势垒之前)或者刚刚开始移动之后,白色微粒 5a 便到达第 2 电极 4 侧。

[0110] 由此,如图 4(B) 所示,会由多个白色微粒 5a 包围几个着色微粒 5b。被多个白色微粒 5a 包围的着色微粒 5b 无法向第 1 电极 3 侧移动,而原封不动滞留于第 2 电极 4 侧。

[0111] 如图 4(C) 所示,在停止电压的施加之后,因为白色微粒 5a 以均匀地分散于液相分散剂 6 中的方式进行移动,所以由多个白色微粒 5a 形成的对着色微粒 5b 的包围被解除,但是因为着色微粒 5b 保持原来位置,所以留在第 2 电极 4 侧的着色微粒 5b 不会向第 1 电极侧进行移动。因此,在这样的状态下,若从显示面 201 侧观看微囊 40,则将显示白色微粒 5a 与着色微粒 5b 的中间色、即灰色(根据留在第 2 电极 4 侧的着色微粒 5b 的数量而实质上

为黑色)。

[0112] 这样,若着色微粒 5b 留在第 2 电极 4 侧,则在显示于显示面 201 的图像中会产生先前的图像的残像,从而图像的识别性变差,并且图像的质量下降。例如,即使从图 5(A) 所示的方格图案的第 1 图像进行向图 5(B) 所示的方格图案的第 2 图像的切换,也显示不出图 5(B) 所示的图像,而如图 5(C) 所示,在第 1 图像中处于黑色显示状态而在第 2 图像中处于白色显示状态的区域(微囊 40)S1 显示为灰色,因第 1 图像引起的残像重叠显示于第 2 图像。

[0113] 因此,在显示装置 20 中,为了解决这样的问题,构成为:设置至少使复位用电场 E 作用于黑色显示状态的微囊 40 的复位期间,防止产生前述那样的残像。以下,具体地进行说明。

[0114] 复位用电场 E 是用于显示第 2 图像的电场起作用之前作用于各微囊 40 的电场。此外,复位用电场 V 是用于将显示面 201 暂时设定为全白显示状态(全部区域为白色显示的状态)的电场。即,在从图 5(A) 所示的第 1 图像向图 5(B) 所示的第 2 图像进行切换时,在这些第 1 图像与第 2 图像之间,显示全部区域为白色的全白图像。另外,复位用电场 E 能够通过对于第 1 电极 3 施加预定的电压而产生。

[0115] 如图 6 所示,复位用电场 E 起作用的期间、即复位期间,具有第 1 期间 E1 和与第 1 期间 E1 的结束同时开始的第 2 期间 E2。另外,在图 6 中,图示了施加于第 1 电极 3 的电压的波形,对第 1 电极 3 施加(-)电压的期间为第 1 期间 E1,施加(+)电压的期间为第 2 期间 E2。以下,关于这 2 个期间 E1、E2,依次详细地进行说明。

[0116] 在第 1 期间 E1,使第 1 电极 3 侧成为负的电场作用于微囊 40。因此,在第 1 期间 E1,分散于液相分散剂 6 中的白色微粒 5a 移动到第 1 电极 3 侧,且着色微粒 5b 移动到第 2 电极 4 侧。在此,着色微粒 5b 因为原本聚集于第 2 电极 4 侧,所以其移动甚微。通过具有这样的第 1 期间 E1,能够使白色微粒 5a 远离第 2 电极 4(着色微粒 5b)。

[0117] 第 1 期间 E1 的时间并不特别限定,但是优选为 0.2 秒(200m 秒)以上。由此,能够使白色微粒 5a 充分地移动到第 1 电极 3 侧。即,能够使白色微粒 5a 充分地远离着色微粒 5b。第 1 期间 E1 的上限值并不特别限定,但是从使第 1 期间 E1 尽量短的观点来看,例如,优选为 2 秒以内。

[0118] 第 1 期间 E1 中的复位用电场 E 的强度(绝对值)并不特别限定,但是优选大于等于  $0.1\text{V}/\mu\text{m}$ 。由此,能够使白色微粒 5a 更加切实地向第 1 电极 3 侧移动。第 1 期间 E1 中的复位用电场 E 的强度的上限值并不特别限定,但是从装置的安全方面的问题及省电驱动等观点来看,优选小于等于  $100\text{V}/\mu\text{m}$ 。

[0119] 此外,优选:第 1 期间 E1 中的复位用电场 E 的强度与在将微囊 40 设定为黑色显示状态时起作用的电场的强度相等。换言之,优选:在第 1 期间 E1 施加于第 1 电极 3 的电压与在将微囊 40 设定为黑色显示状态时施加于第 1 电极 3 的电压相等。由此,装置结构(电路结构)变得简单。

[0120] 在第 2 期间 E2,使第 1 电极 3 侧成为正的电场作用于微囊 40。因此,在第 2 期间 E2,白色微粒 5a 移动到第 2 电极 4 侧,且着色微粒 5b 移动到第 1 电极 3 侧。在此,因为通过第 1 期间 E1 使白色微粒 5a 向第 1 电极 3 侧移动、充分地远离着色微粒 5b,所以能够防止白色微粒 5a 在着色微粒 5b 开始移动之前或者刚刚开始移动之后便到达第 2 电极 4 侧的情

况。因此,能够防止或者抑制在第 2 电极 4 侧、由多个白色微粒 5a 围拢几个着色微粒 5b、从而着色微粒 5b 滞留于第 2 电极 4 侧的情况,能够使着色微粒 5b 有效地移动到第 1 电极 3 侧。

[0121] 若这样的第 2 期间 E2 结束,则仅白色微粒 5a 分散于液相分散剂 6 中,微囊 40 成为图 2(B) 所示的白色显示状态。

[0122] 第 2 期间 E2 的时间并不特别限定,但是优选为 0.2 秒(200m 秒)以上。由此,能够更切实地使白色微粒 5a 移动到第 2 电极 4 侧,并且使着色微粒 5b 向第 1 电极 3 侧移动。第 2 期间 E2 的上限值并不特别限定,但是从使第 2 期间 E2 尽量短的观点来看,例如,优选为 2 秒以内。

[0123] 第 2 期间 E2 中的复位用电场 E 的强度(绝对值)并不特别限定,但是优选大于等于  $0.1\text{V}/\mu\text{m}$ 。由此,能够更加切实并且顺畅地使白色微粒 5a 及着色微粒 5b 移动。第 2 期间 E2 中的复位用电场 E 的强度的上限值并不特别限定,但是从装置的安全方面的问题及省电驱动等观点来看,优选小于等于  $100\text{V}/\mu\text{m}$ 。

[0124] 此外,优选:第 2 期间 E2 中的复位用电场 E 的强度与在将微囊 40 设定为白色显示状态时起作用的电场的强度相等。换言之,优选:在第 2 期间 E2 施加于第 1 电极 3 的电压与在将微囊 40 设定为黑色显示状态时施加于第 1 电极 3 的电压相等。由此,装置结构(电路结构)变得简单。

[0125] 通过在用于显示第 2 图像的电场起作用之前使以上那样的复位用电场 E 作用于微囊 40、即通过设置复位期间,能够在显示第 2 图像之前,将显示面 201 设定为全白显示状态,能够将第 1 图像完全地消除。因此,在写入第 2 图像时,能够减少因第 1 图像引起的残像产生。

[0126] 在此,复位用电场 E 既可以仅作用于成为黑色显示状态的微囊 40,也可以作用于全部微囊 40,但是优选仅作用于成为黑色显示状态的微囊 40。由此,因为能够防止不需要的电场作用于初始就为白色显示状态的微囊 40,所以能够提高装置的可靠性并且实现省功率化。另外,在使复位用电场仅作用于成为黑色显示状态的微囊 40 的情况下,例如,只要设置对在之前的图像中成为黑色显示状态的微囊 40 的位置进行存储的存储部,并基于存储于该存储部的信息,使复位用电场作用于黑色显示状态的微囊 40 即可。

[0127] 此外,作为复位用电场(复位期间)的变形例,也可以使以下的电场起作用。

[0128] 如图 7 所示,复位用电场 E' 起作用的期间、即复位期间具有第 1 期间 E1、与第 1 期间 E1 的结束同时开始的第 3 期间 E3 和与第 3 期间 E3 的结束同时开始的第 2 期间 E2。另外,在图 7 中,图示了施加于第 1 电极 3 的电压的波形,对第 1 电极 3 施加(-)电压的期间为第 1 期间 E1,不施加电压的期间为第 3 期间 E3,施加(+)电压的期间为第 2 期间 E2。因为第 1 期间 E1 及第 2 期间 E2 与前述的构成相同,所以以下仅关于第 3 期间 E3 详细地进行说明。

[0129] 在第 3 期间 E3,不产生电场。即,对第 1 电极 3 不施加电压。因为通过复位期间具有第 3 期间 E3,能够使电泳微粒 5 的移动暂时停止(减速),所以在后续的第 2 期间 E2,能够顺畅地进行电泳微粒 5 的移动。

[0130] 第 3 期间 E3 的时间并不特别限定,但是优选为 2 秒以下。由此,能够防止通过第 1 期间 E1 被吸引到了第 1 电极 3 侧的白色微粒 5a 再次分散于液相分散剂 6 中的情况。

[0131] 第 2 实施方式

[0132] 接下来,关于本发明的显示装置的第 2 实施方式进行说明。

[0133] 图 8 是示意性地表示本发明的显示装置的第 2 实施方式的纵剖面图。

[0134] 以下,关于第 2 实施方式所涉及的显示装置进行说明,但是以与前述第 1 实施方式的不同点为中心进行说明,关于相同的事项,省略其说明。

[0135] 本实施方式所涉及的显示装置除了白色微粒 5a' 不带电以外,与前述第 1 实施方式相同。

[0136] 如图 8 所示,在各微囊 40,封入有将着色微粒 5b 和不带电的白色微粒 5a' 分散于液相分散剂 6 而形成的电泳分散液 10。这样的微囊 40,若要从黑色显示状态向白色显示状态突然切换,则与前述的第 1 实施方式同样,也会产生着色微粒 5b 在第 2 电极 4 附近由多个白色微粒 5a' 包围、其作为残像而显示的问题。但是,关于其机理,因为与第 1 实施方式不同,所以以下简单地说明。

[0137] 若使第 1 电极 3 成为正电位的电场作用于黑色显示状态的微囊 40,则着色微粒 5b 通过电的吸引力而移动到第 1 电极 3 侧。另一方面,白色微粒 5a' 因为不带电,所以不会通过电的力而向第 2 电极 3、4 的任一方向移动,但是会通过由于着色微粒 5b 及添加离子移动而产生的对流,移动到第 2 电极 4 侧。由此,会由多个白色微粒 5a' 包围几个着色微粒 5b。这样,会产生与第 1 实施方式同样的问题。

[0138] 因此,在第 2 实施方式的显示装置 20 中,也构成为:使复位用电场 E 作用于黑色显示状态的微囊 40,防止产生前述那样的残像。

[0139] 在第 1 期间 E1,使第 1 电极 3 侧成为负的电场作用于微囊 40。因此,在第 1 期间 E1,着色微粒 5b 移动到第 2 电极 4 侧。着色微粒 5b 因为原本聚集于第 2 电极 4 侧,所以其移动甚微,但是通过由于该移动而产生的对流(液相分散剂 6 的流动)及由于添加离子的移动而产生的对流,白色微粒 5a' 向第 2 电极 4 侧移动。通过具有这样的第 1 期间 E1,能够使白色微粒 5a' 远离第 2 电极 4(着色微粒 5b)。

[0140] 在第 2 期间 E2,使第 1 电极侧成为正的电场作用于微囊 40。因此,在第 2 期间 E2,着色微粒 5b 移动到第 1 电极 3 侧。在此,因为通过第 1 期间 E1 使白色微粒 5a' 向第 1 电极 3 侧移动、充分地远离着色微粒 5b,所以能够防止白色微粒 5a' 因通过着色微粒 5b 及添加离子的移动而产生的对流以短时间到达第 2 电极 4 侧。因此,能够防止在第 2 电极 4 侧、由多个白色微粒 5a' 围拢几个着色微粒 5b、从而着色微粒 5b 滞留于第 2 电极 4 侧的情况。

[0141] 若这样的第 2 期间 E2 结束,则仅白色微粒 5a' 分散于液相分散剂 6 中,微囊 40 成为图 2(B) 所示的白色显示状态。

[0142] 通过这样的第 2 实施方式,也能够展现与前述的实施方式同样的效果。

[0143] 电子设备

[0144] 以上的显示装置 20 能够组装于各种电子设备。以下,关于具备显示装置 20 的本发明的电子设备进行说明。

[0145] 电子纸

[0146] 首先,关于将本发明电子设备应用为电子纸的情况的实施方式进行说明。

[0147] 图 9 是表示将本发明的电子设备应用于电子纸的情况的实施方式的立体图。

[0148] 图 9 所示的电子纸 600 具备由具有与纸张同样的质感及柔软性的可改写片构成的

主体 601 和显示单元 602。

[0149] 在这样的电子纸 600 中,显示单元 602 包括前述那样的显示装置 20。

[0150] 显示器

[0151] 接下来,关于将本发明的电子设备应用于显示器的情况的实施方式进行说明。

[0152] 图 10 是表示将本发明的电子设备应用于显示器的情况的实施方式的图。其中,图 10 中 (a) 为剖面图、(b) 为俯视图。

[0153] 图 10 所示的显示器(显示装置)800 具备主体部 801 和相对于该主体部 801 自由装卸地设置的电子纸 600。另外,该电子纸 600 与前述的结构、即图 9 所示的结构相同。

[0154] 主体部 801 在其侧部(在图 10(a) 中为右侧)形成可以插入电子纸 600 的插入入口 805,并且在内部设置有两组输送轴对 802a、802b。若经由插入入口 805 将电子纸 600 插入于主体部 801 内,则电子纸 600 以通过输送滚轴对 802a、802b 夹持着的状态设置于主体部 801。

[0155] 此外,在主体部 801 的显示面侧(在图 10(b) 中为纸面跟前侧),形成有矩形状的孔部 803,在该孔部 803,嵌入有透明玻璃板 804。由此,能够从主体部 801 外部识别设置于主体部 801 的状态下的电子纸 600。即,在该显示器 800 中,通过在透明玻璃板 804 处识别设置于主体部 801 的状态下的电子纸 600 而构成显示面。

[0156] 此外,在电子纸 600 的插入方向前端部(在图 10 中为左侧),设置端子部 806,在主体部 801 的内部,设置有在将电子纸 600 设置于主体部 801 的状态下连接端子部 806 的管座 807。在该管座 807,电连接着控制器 808 和操作部 809。

[0157] 在这样的显示器 800 中,将电子纸 600 自由装卸地设置于主体部 801,也能够从主体部 801 取下的状态下携带使用。

[0158] 此外,在这样的显示器 800 中,电子纸 600 包括前述那样的显示装置 20。

[0159] 另外,本发明的电子设备并不限于对于以上的设备的应用,而例如能够举出电视机、取景器型或监视器直视型的录像机、汽车导航装置、寻呼机、电子记事本、电子计算器、电子报纸、文字处理机、个人计算机、工作站、可视电话机、POS 终端、具备有触摸面板的设备等,在这各种电子设备的显示部,可以应用显示装置 20。

[0160] 以上,基于图示的实施方式对本发明的显示片、显示装置、电子设备及显示片的驱动方法进行了说明,但是本发明并非限于此,各部分的结构能够置换为具有同样功能的任意的结构。此外,在本发明,也可以附加其他任意的构成物。此外,本发明的显示片、显示装置、电子设备及显示片的驱动方法也可以是将前述各实施方式之中的任意 2 种以上的结构组合而得到的方式。

[0161] 此外,在前述的第 1 实施方式中,关于白色微粒带正电且着色微粒带负电的方式进行了说明,但是也可以与此相反,为白色微粒带负电且着色微粒带正电的方式。在该情况下,只要使复位用电场的正负与第 1 实施方式相反即可。

[0162] 此外,前述的实施方式是所谓的微囊型的显示装置,但是在本发明中,并不限于此,例如,也可以是以间隔壁隔开含有接触微粒和散射体或着色体的接触微粒含有层的方式,即形成通过间隔壁所区划的多个单元空间(空间)、在各单元空间填充有电泳分散液的方式。

[0163] 此外,在前述的实施方式中,关于以单层构成微囊的囊主体的方式进行了说明,但

是也可以由 2 层以上的多层构成。

[0164] 【实施例】

[0165] 1. 电泳显示装置的制造

[0166] (1) 首先,分别准备氧化钛微粒作为白色微粒、钛黑微粒作为黑色微粒。然后,将这些微粒分散于二甲基硅油(液相分散剂)中,调配出电泳分散液。另外,对氧化钛微粒和钛黑微粒,分别对表面实施移植修饰,使得相互以相反极性带电。

[0167] 接着,将三聚氰胺、尿素、甲醛水溶液及氨水混合,调配出三聚氰胺树脂与尿素树脂的复合树脂的微囊形成材料。然后,将电泳分散液滴落于该微囊形成材料。由此,得到在包括前述复合树脂的囊中含有电泳分散液而形成的微囊前驱体。

[0168] 接着,将该微囊前驱体与去离子水混合,得到囊分散液。接下来,将聚羧酸、环氧化合物及水混合,调配出环氧树脂的囊形成材料。接下来,在先前调配出的囊分散液,加进环氧树脂的囊形成材料,进而加进交联剂。由此,在微囊前驱体(内层)的表面,形成有包含环氧树脂的外层。

[0169] 通过以上的工序,得到在 2 层结构的囊主体内含有电泳分散液的微囊。此后,通过进行分级而得到平均粒径  $40\ \mu\text{m}$  的微囊。

[0170] (2) 接下来,将丙烯酸类粘合剂溶解于乙醇,得到乙醇溶液。在该乙醇溶液加进微囊,调配出微囊分散液。另外,微囊与粘合剂的混合比设定为重量比 1 : 1。

[0171] (3) 接下来,准备形成有包含 ITO 的电极的 PET-ITO 基板。接着,通过刮刀法将微囊分散液在 PET-ITO 基板的 ITO 上形成平均厚度  $45\ \mu\text{m}$  的显示层。

[0172] (4) 接下来,在显示层上,配置矩阵状地形成有包含 ITO 的像素电极的电路基板(后平面),此后,通过使用辊层压法进行接合而得到接合体。

[0173] (5) 接下来,用环氧类粘接剂密封接合体的边缘部(外周部)。由此,得到图 1 所示的显示装置 20。

[0174] 2. 显示装置的驱动

[0175] 实施例 1

[0176] 首先,使黑色显示用电场 ( $0.1\ \text{秒}$ 、 $0.33\text{V}/\mu\text{m}$ ) 作用于显示装置的各微囊,将显示面的全部区域设定为黑色显示状态。接下来,在从设定为黑色显示状态起经过 1 秒之后,对该黑色显示状态进行复位,并为了设定为白色显示状态而使复位用电场 E 作用于各微囊。接着,使白色显示用电场 ( $0.1\ \text{秒}$ 、 $0.33\text{V}/\mu\text{m}$ ) 作用于各微囊。另外,复位用电场的强度及时间如下。

[0177] 第 1 期间 E1 : $0.1\ \text{秒}$ 、 $0.33\text{V}/\mu\text{m}$ (绝对值)

[0178] 第 3 期间 E3 : $0\ \text{秒}$

[0179] 第 2 期间 E2 : $0.1\ \text{秒}$ 、 $0.33\text{V}/\mu\text{m}$ (绝对值)

[0180] 实施例 2

[0181] 首先,使黑色显示用电场 ( $0.2\ \text{秒}$ 、 $0.33\text{V}/\mu\text{m}$ ) 作用于显示装置的各微囊,将显示面的全部区域设定为黑色显示状态。接下来,在从设定为黑色显示状态起经过 1 秒之后,对该黑色显示状态进行复位,并为了设定为白色显示状态而使复位用电场 E 作用于各微囊。接着,使白色显示用电场 ( $0.2\ \text{秒}$ 、 $0.33\text{V}/\mu\text{m}$ ) 作用于各微囊。另外,复位用电场的强度及时间如下。

[0182] 第 1 期间 E1 :0.2 秒、0.33V/ $\mu\text{m}$ (绝对值)

[0183] 第 3 期间 E3 :0 秒

[0184] 第 2 期间 E2 :0.2 秒、0.33V/ $\mu\text{m}$ (绝对值)

[0185] 实施例 3

[0186] 首先,使黑色显示用电场 (0.4 秒、0.33V/ $\mu\text{m}$ ) 作用于显示装置的各微囊,将显示面的全部区域设定为黑色显示状态。接下来,在从设定为黑色显示状态起经过 1 秒之后,对该黑色显示状态进行复位,并为了设定为白色显示状态而使复位用电场 E 作用于各微囊。接着,使白色显示用电场 (0.4 秒、0.33V/ $\mu\text{m}$ ) 作用于各微囊。另外,复位用电场的强度及时间如下。

[0187] 第 1 期间 E1 :0.4 秒、0.33V/ $\mu\text{m}$ (绝对值)

[0188] 第 3 期间 E3 :0 秒

[0189] 第 2 期间 E2 :0.4 秒、0.33V/ $\mu\text{m}$ (绝对值)

[0190] 实施例 4

[0191] 首先,使黑色显示用电场 (0.2 秒、0.33V/ $\mu\text{m}$ ) 作用于显示装置的各微囊,将显示面的全部区域设定为黑色显示状态。接下来,在从设定为黑色显示状态起经过 1 秒之后,对该黑色显示状态进行复位,并为了设定为白色显示状态而使复位用电场 E 作用于各微囊。接着,使白色显示用电场 (0.2 秒、0.33V/ $\mu\text{m}$ ) 作用于各微囊。另外,复位用电场的强度及时间如下。

[0192] 第 1 期间 E1 :0.2 秒、0.33V/ $\mu\text{m}$ (绝对值)

[0193] 第 3 期间 E3 :1 秒

[0194] 第 2 期间 E2 :0.2 秒、0.33V/ $\mu\text{m}$ (绝对值)

[0195] 实施例 5

[0196] 首先,使黑色显示用电场 (0.2 秒、0.33V/ $\mu\text{m}$ ) 作用于显示装置的各微囊,将显示面的全部区域设定为黑色显示状态。接下来,在从设定为黑色显示状态起经过 1 秒之后,对该黑色显示状态进行复位,并为了设定为白色显示状态而使复位用电场 E 作用于各微囊。接着,使白色显示用电场 (0.2 秒、0.33V/ $\mu\text{m}$ ) 作用于各微囊。另外,复位用电场的强度及时间如下。

[0197] 第 1 期间 E1 :0.2 秒、0.33V/ $\mu\text{m}$ (绝对值)

[0198] 第 3 期间 E3 :2 秒

[0199] 第 2 期间 E2 :0.2 秒、0.33V/ $\mu\text{m}$ (绝对值)

[0200] 实施例 6

[0201] 首先,使黑色显示用电场 (0.2 秒、0.33V/ $\mu\text{m}$ ) 作用于显示装置的各微囊,将显示面的全部区域设定为黑色显示状态。接下来,在从设定为黑色显示状态起经过 1 秒之后,对该黑色显示状态进行复位,并为了设定为白色显示状态而使复位用电场 E 作用于各微囊。接着,使白色显示用电场 (0.2 秒、0.33V/ $\mu\text{m}$ ) 作用于各微囊。另外,复位用电场的强度及时间如下。

[0202] 第 1 期间 E1 :0.2 秒、0.33V/ $\mu\text{m}$ (绝对值)

[0203] 第 3 期间 E3 :3 秒

[0204] 第 2 期间 E2 :0.2 秒、0.33V/ $\mu\text{m}$ (绝对值)

[0205] 实施例 7

[0206] 首先,使黑色显示用电场 (0.2 秒、0.33V/ $\mu\text{m}$ ) 作用于显示装置的各微囊,将显示面的全部区域设定为黑色显示状态。将该电压施加共计重复 6 次。接下来,在从设定为黑色显示状态起经过 1 秒之后,对该黑色显示状态进行复位,并为了设定为白色显示状态而使复位用电场 E 作用于各微囊。接着,使白色显示用电场 (0.2 秒、0.33V/ $\mu\text{m}$ ) 作用于各微囊。另外,复位用电场的强度及时间如下。

[0207] 第 1 期间 E1 :0.2 秒、0.33V/ $\mu\text{m}$ (绝对值)

[0208] 第 3 期间 E3 :1 秒

[0209] 第 2 期间 E2 :0.2 秒、0.33V/ $\mu\text{m}$ (绝对值)

[0210] 实施例 8

[0211] 首先,使黑色显示用电场 (0.2 秒、0.33V/ $\mu\text{m}$ ) 作用于显示装置的各微囊,将显示面的全部区域设定为黑色显示状态。接下来,在从设定为黑色显示状态起经过 1 秒之后,对该黑色显示状态进行复位,并为了设定为白色显示状态而使复位用电场 E 作用于各微囊。接着,使白色显示用电场 (0.2 秒、0.33V/ $\mu\text{m}$ ) 作用于各微囊。另外,复位用电场的强度及时间如下。

[0212] 第 1 期间 E1 :0.2 秒、0.33V/ $\mu\text{m}$ (绝对值)

[0213] 第 3 期间 E3 :1 分钟

[0214] 第 2 期间 E2 :0.2 秒、0.33V/ $\mu\text{m}$ (绝对值)

[0215] 比较例 1

[0216] 首先,使黑色显示用电场 (0.2 秒、0.33V/ $\mu\text{m}$ ) 作用于显示装置的各微囊,将显示面的全部区域设定为黑色显示状态。接下来,在从设定为黑色显示状态起经过 1 秒之后,为了将该黑色显示状态切换为白色显示状态,使白色显示用电场 (0.2 秒、0.33V/ $\mu\text{m}$ ) 作用于各微囊。

[0217] 比较例 2

[0218] 首先,使黑色显示用电场 (0.2 秒、0.33V/ $\mu\text{m}$ ) 作用于显示装置的各微囊,将显示面的全部区域设定为黑色显示状态。将该电压施加共计重复 6 次。接下来,在从设定为黑色显示状态起经过 1 秒之后,为了将该黑色显示状态切换为白色显示状态,使白色显示用电场 (0.2 秒、0.33V/ $\mu\text{m}$ ) 作用于各微囊。

[0219] 比较例 3

[0220] 首先,使黑色显示用电场 (0.2 秒、0.33V/ $\mu\text{m}$ ) 作用于显示装置的各微囊,将显示面的全部区域设定为黑色显示状态。接下来,在从设定为黑色显示状态起经过 1 分钟之后,为了将该黑色显示状态切换为白色显示状态,使白色显示用电场 (0.2 秒、0.33V/ $\mu\text{m}$ ) 作用于各微囊。

[0221] 3. 显示装置的评价

[0222] 关于各实施例及各比较例中的显示装置的显示切换驱动,在白色显示用电场的施加结束起 3 秒之后,分别对显示色的反射率进行了测定。另外,各显示装置的显示色的反射率表示将作为基准的白色(标准试样)的反射量设定为 100 时的显示装置的显示色的反射量的比例。此外,反射率的测定使用色彩亮度计(トプコン公司制,“BM-5A”)进行,将以上那样得到的各实施例及比较例中的反射率示于表 1。

[0223] 表 1

[0224]

	反射率
实施例 1	42%
实施例 2	45%

[0225]

实施例 3	48%
实施例 4	50%
实施例 5	50%
实施例 6	42%
实施例 7	45%
实施例 8	45%
比较例 1	36%
比较例 2	33%
比较例 3	33%

[0226] 如从表 1 可以看出的,判明为:各实施例都具有 40%以上的高反射率,相对于此,各比较例都只具有 35%左右的反射率。即,判明为:在各实施例中,可防止因黑色显示状态引起的残像。

[0227] 另外,将第 1 期间 E1 及第 2 期间 E2 的电场强度(绝对值)在  $1V/\mu m \sim 10V/\mu m$  之间进行改变而进行与各实施例及各比较例同样的实验的结果是,得到了同样的结果。此外,即使将白色微粒设定为不带电微粒也得到了同样的结果。

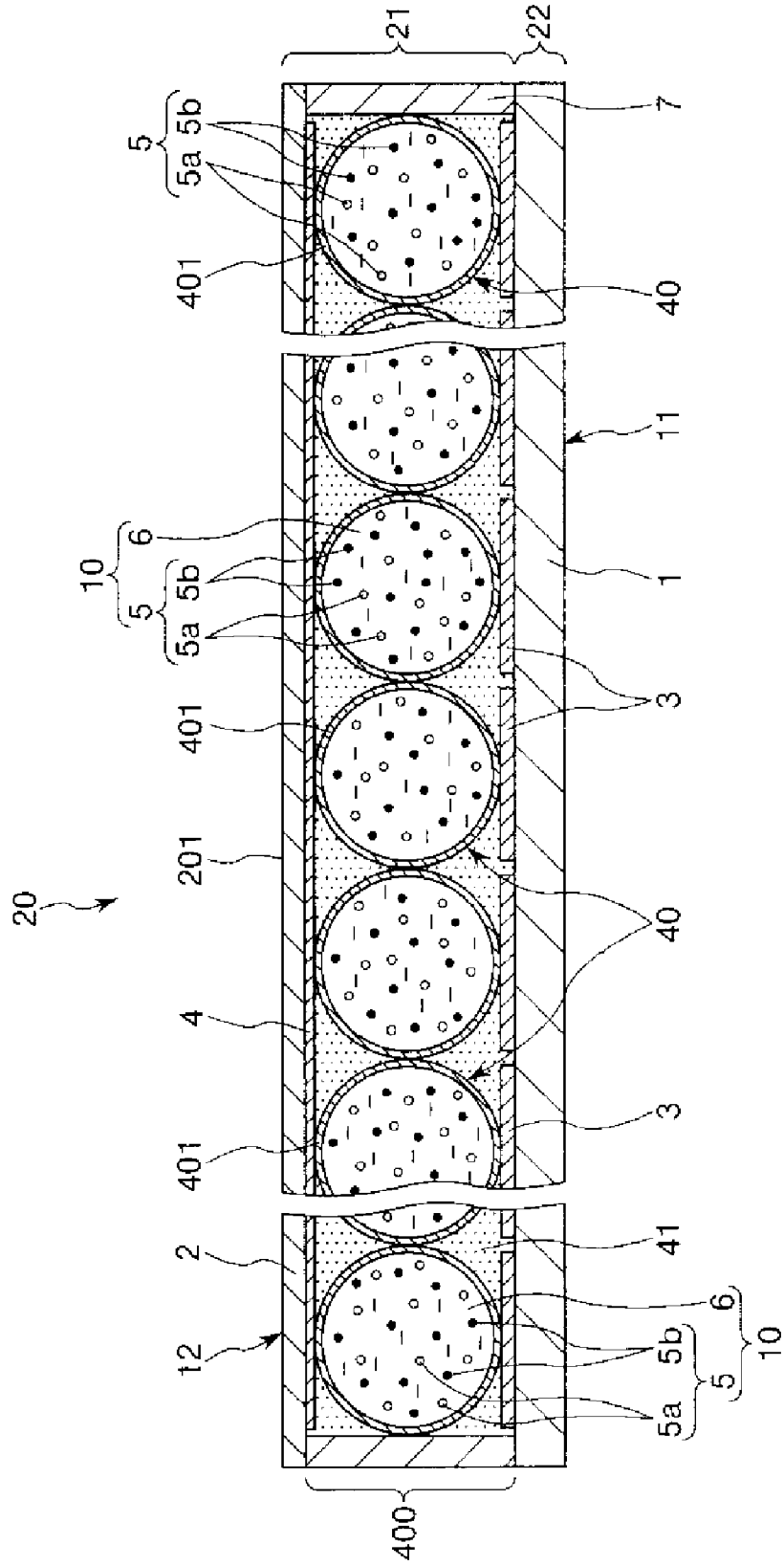


图 1

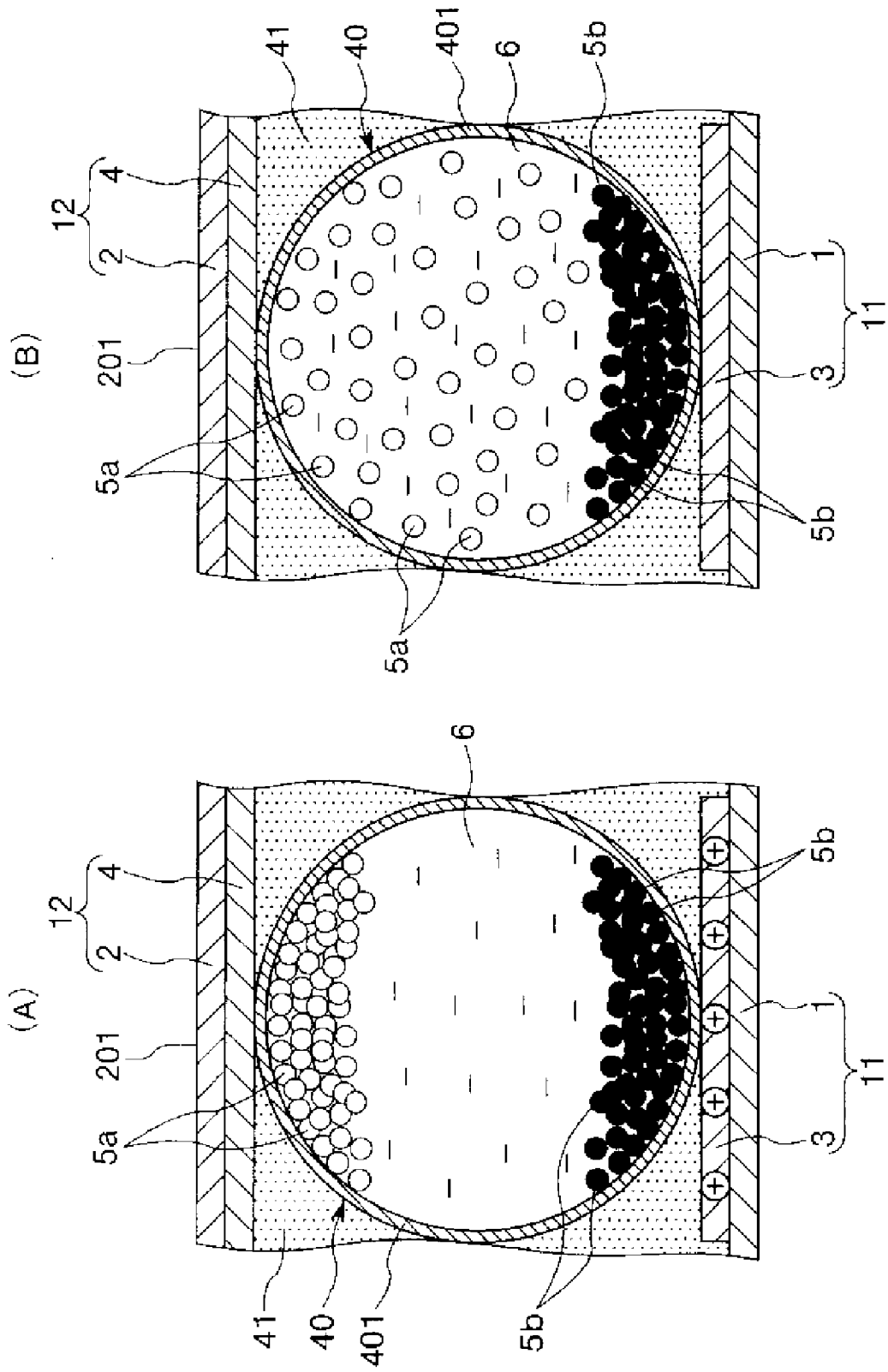


图 2

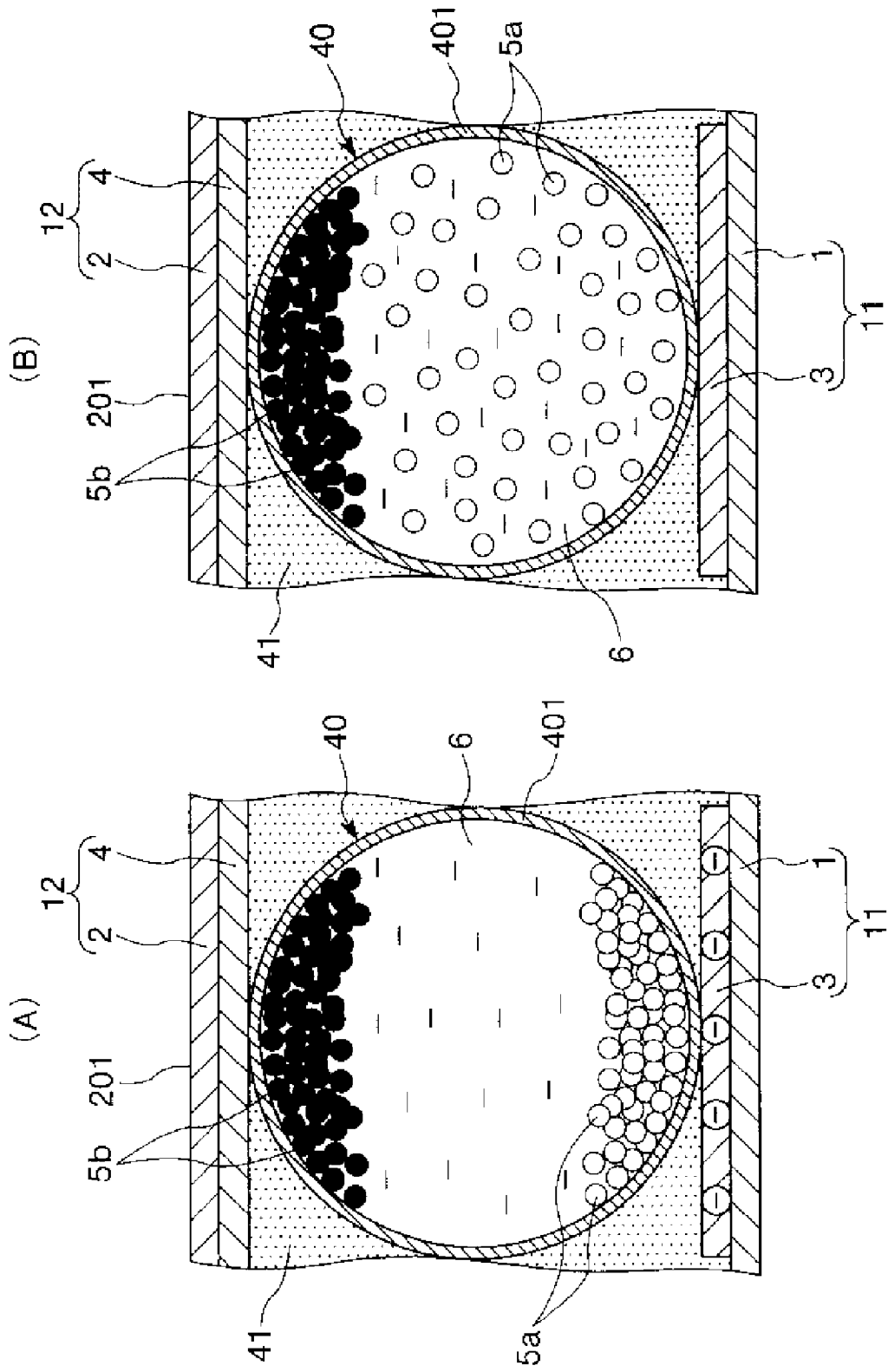


图 3

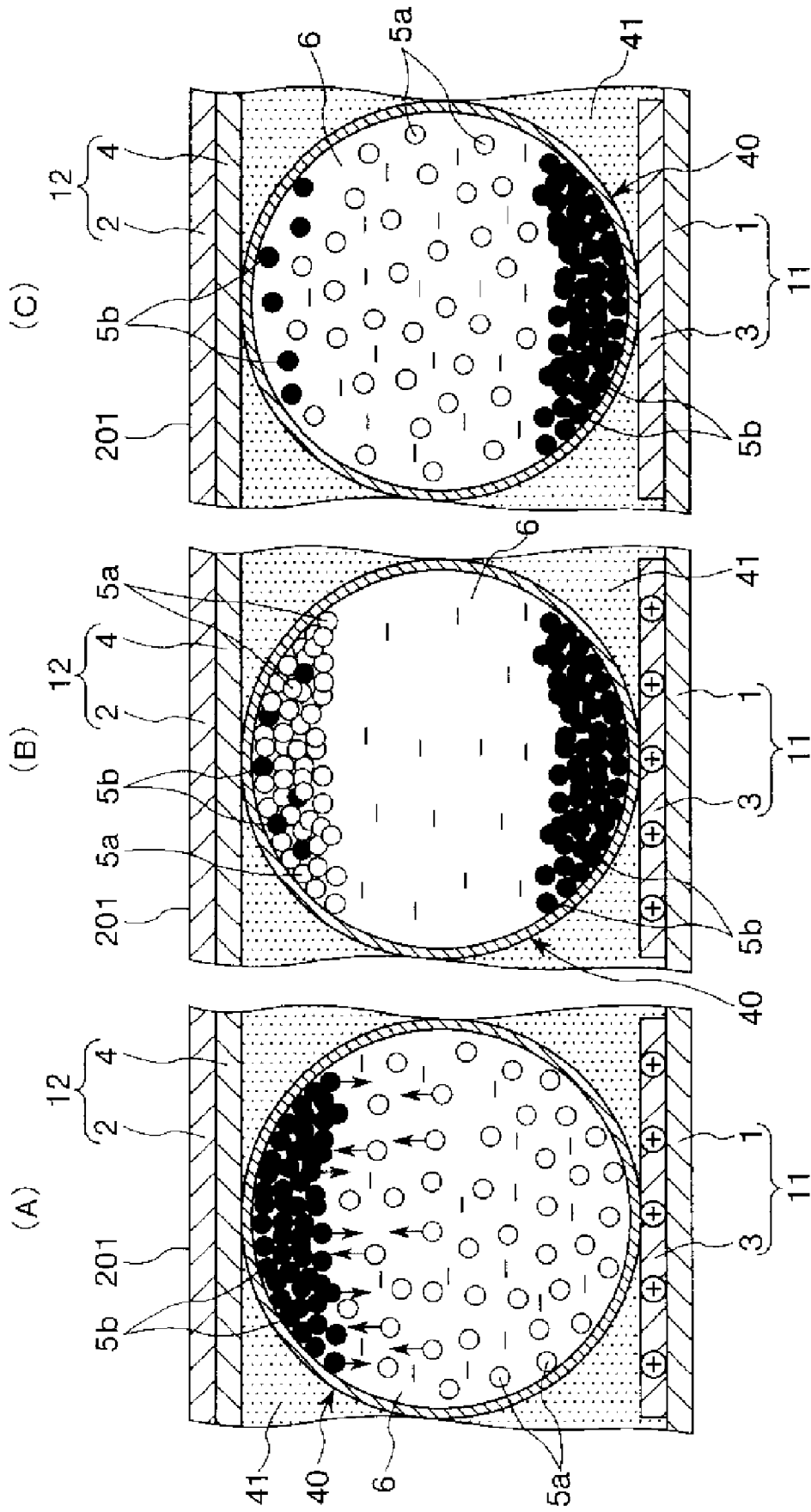


图 4

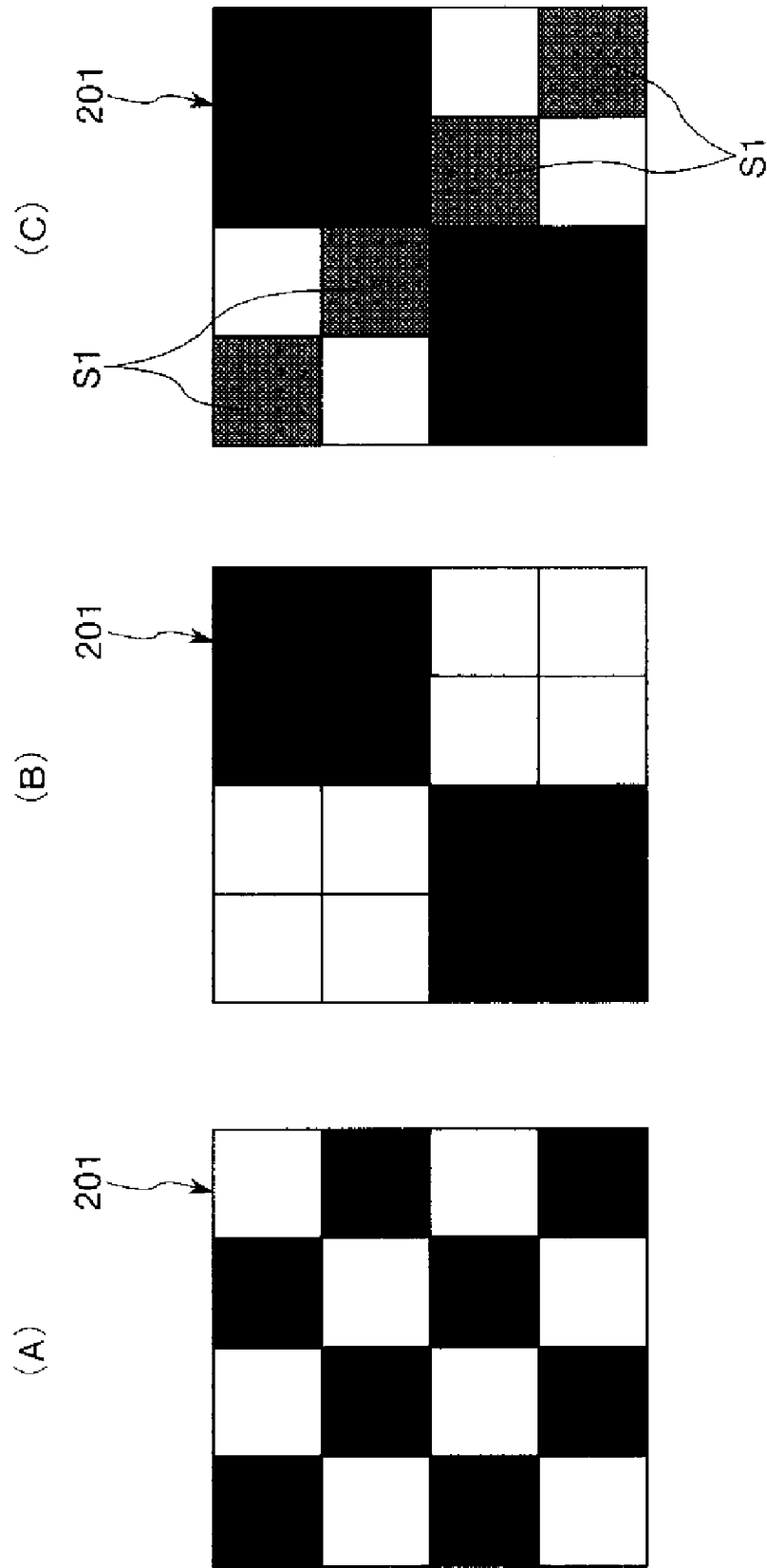


图 5

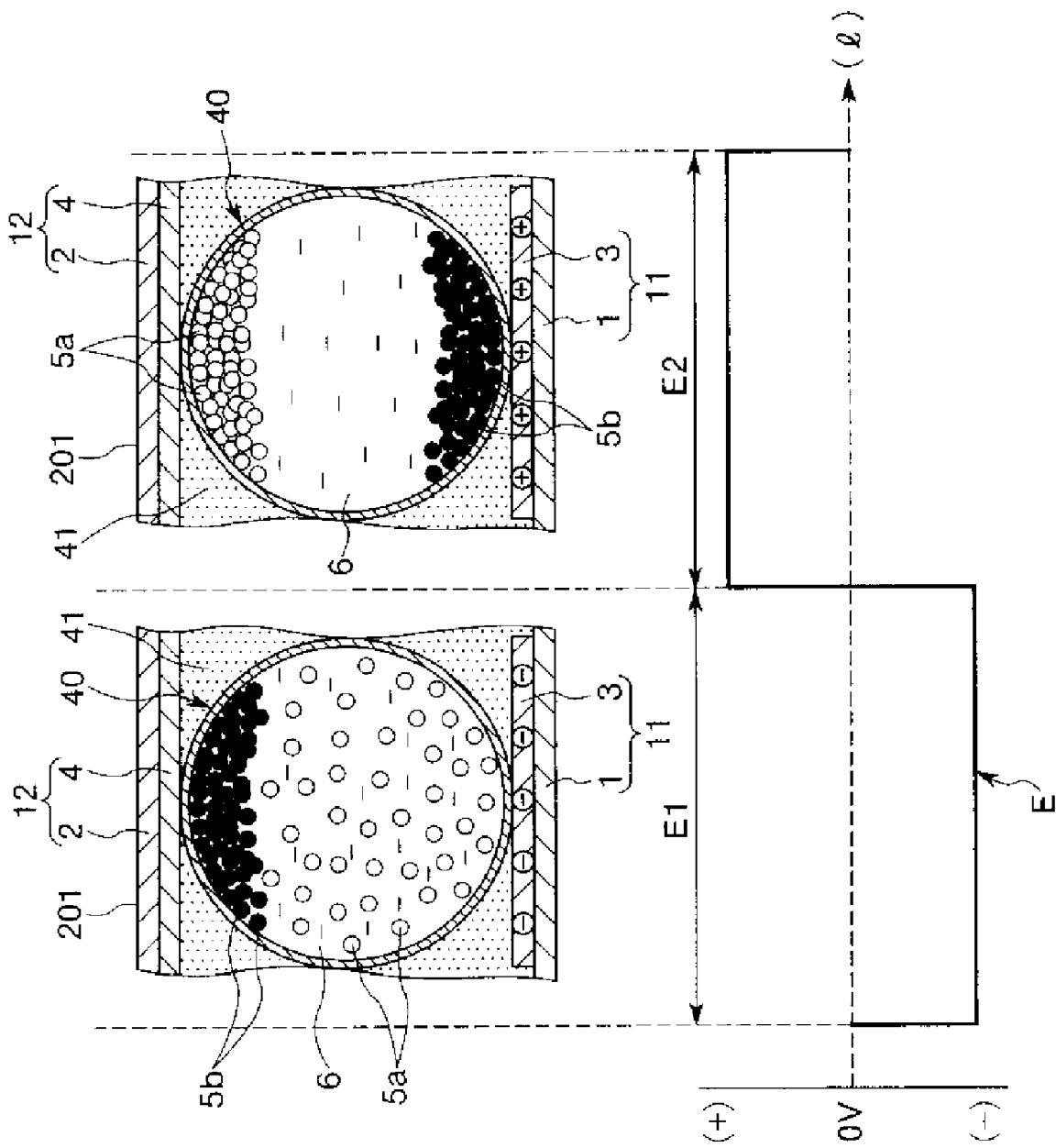


图 6

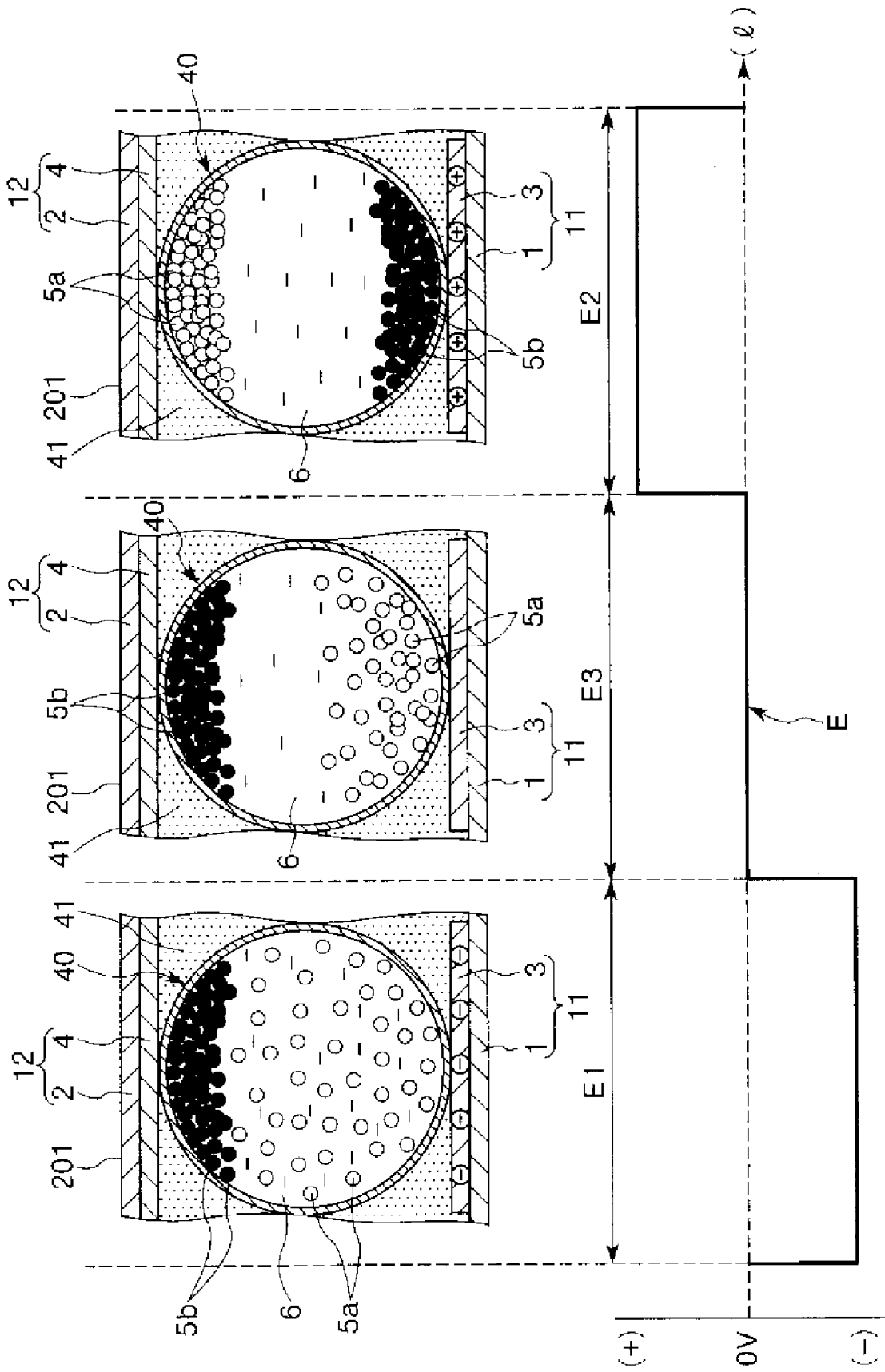


图 7

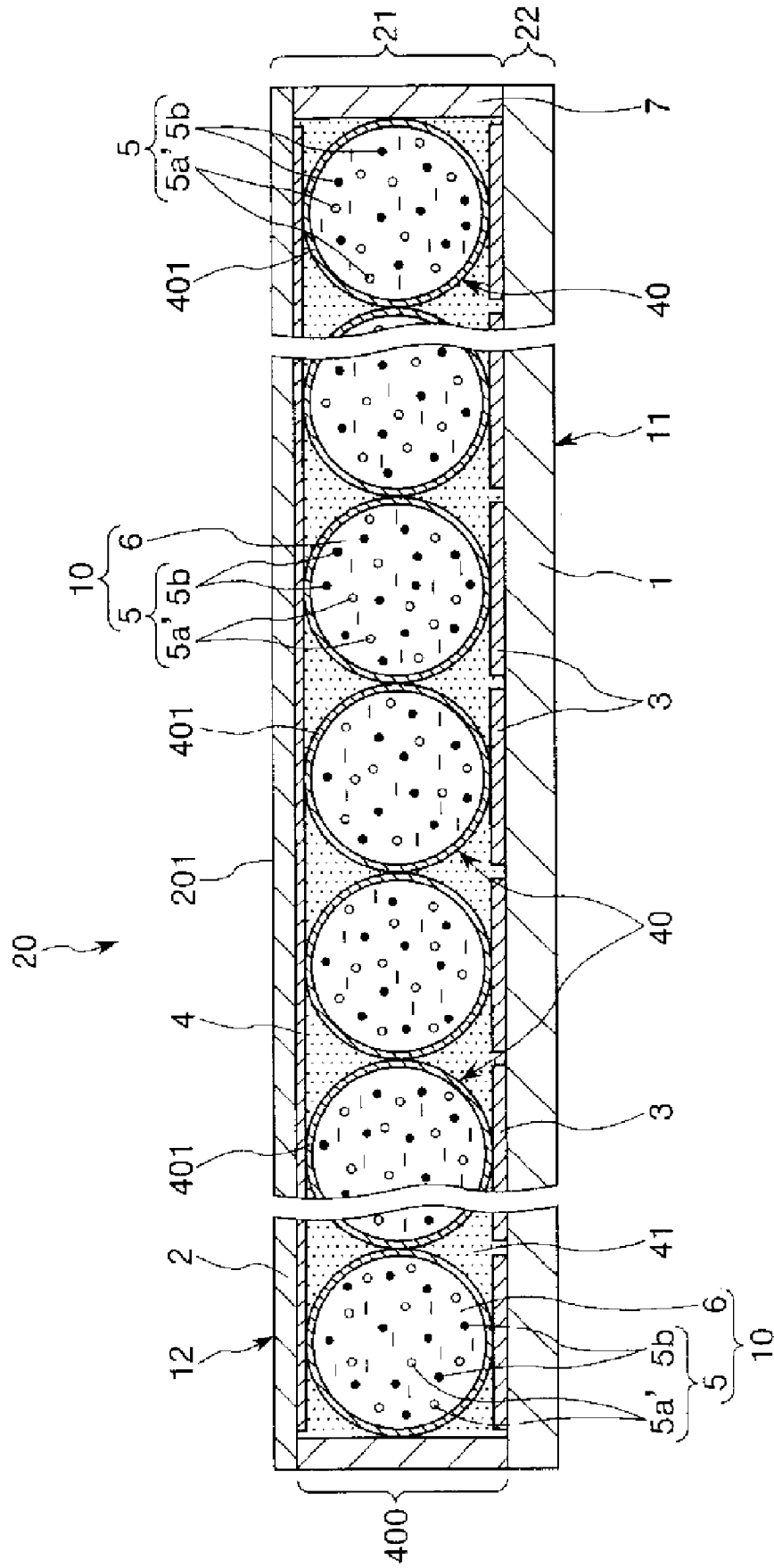


图 8

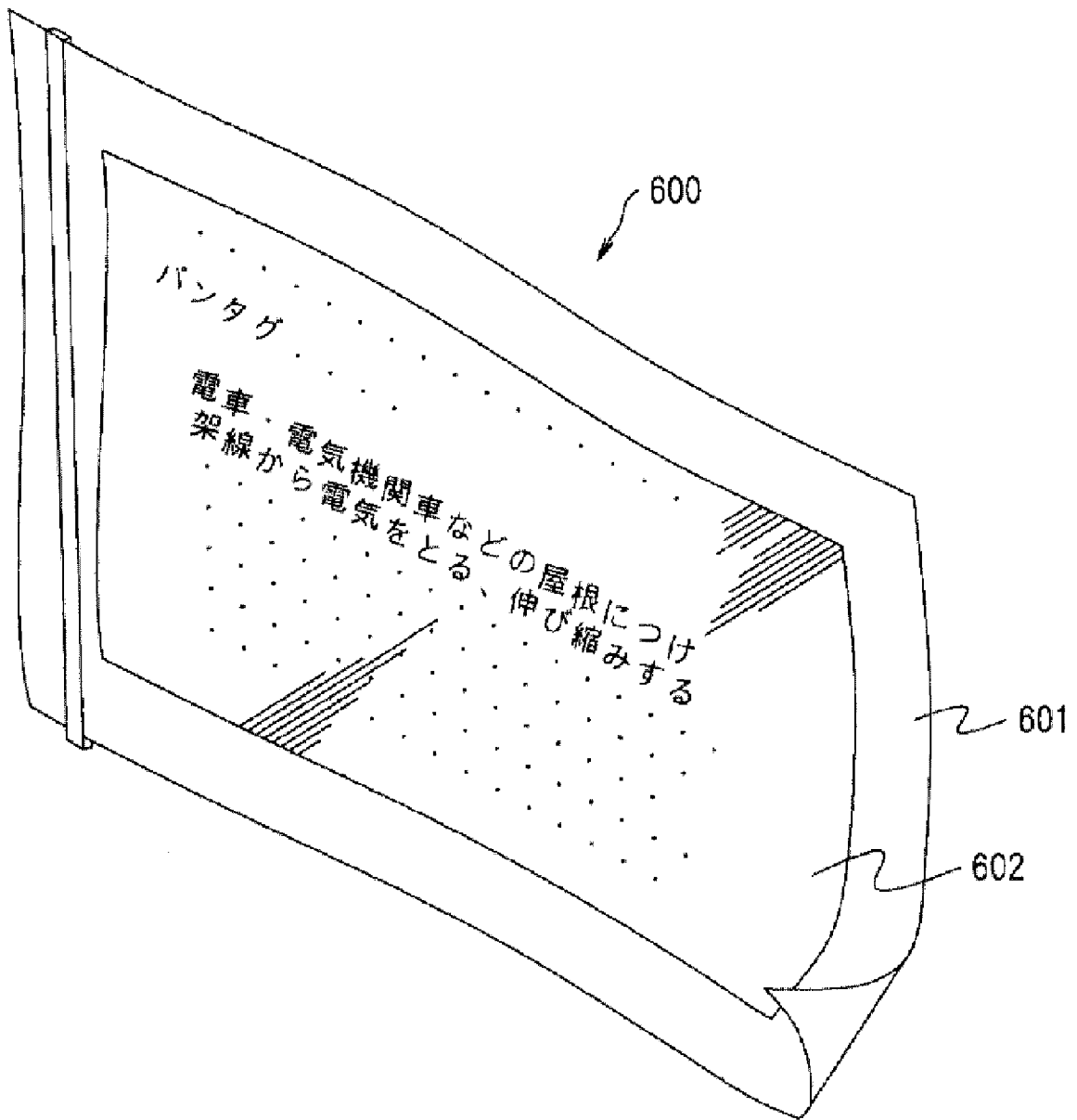


图 9

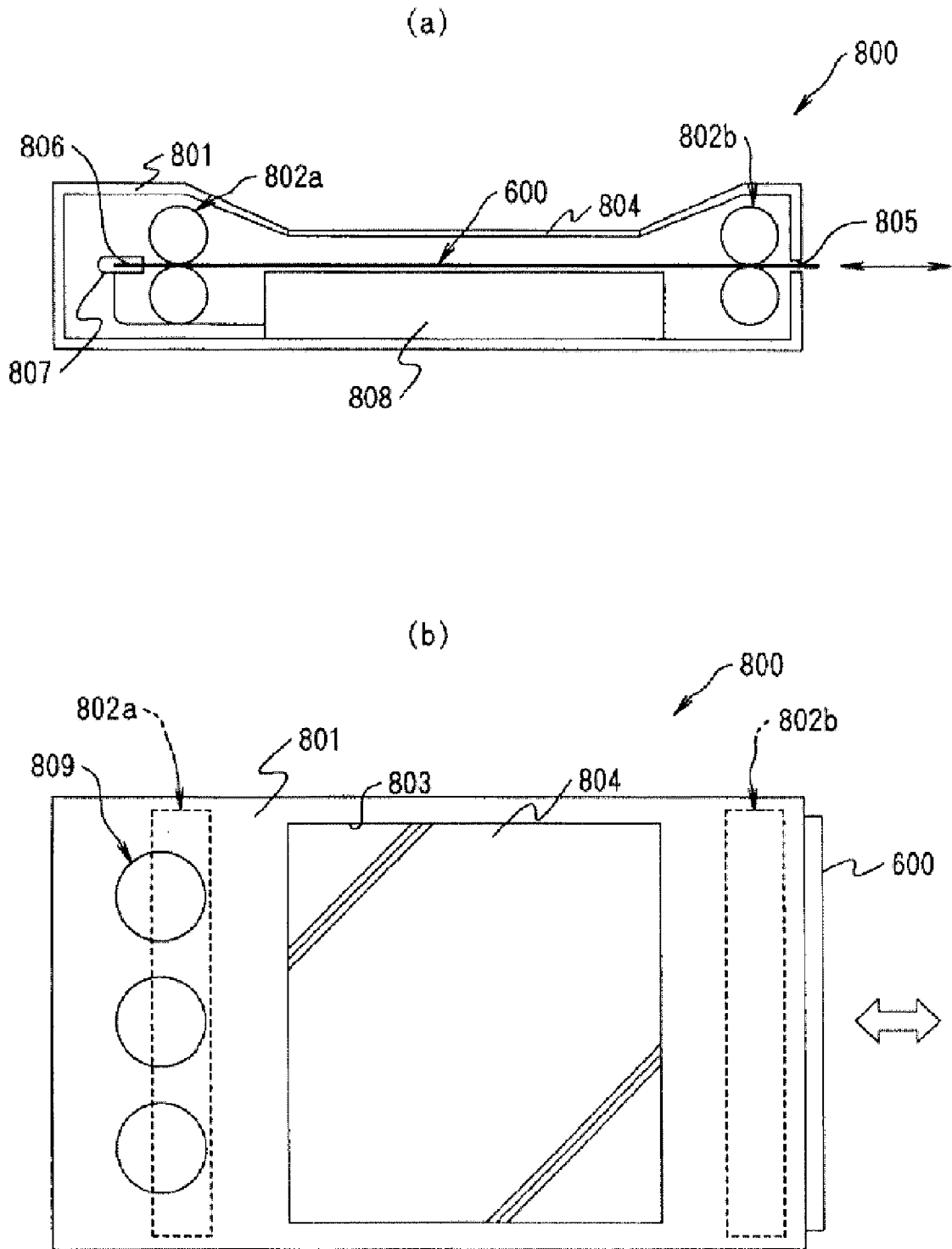


图 10