



(19)中華民國智慧財產局

(12)設計說明書公告本

(11)證書號數：TW D214151 S

(45)公告日：中華民國 110 (2021) 年 09 月 21 日

---

(21)申請案號：109306560

(22)申請日：中華民國 109 (2020) 年 11 月 24 日

(51)LOC.(11)Cl.：02-04

(71)申請人：美商威巨企業有限公司 (美國) LA POINTIQUE INT'L LTD. (US)

美國

彪仕醫技股份有限公司 (中華民國) PLUS MEDITECH CO., LTD. (TW)

臺南市南區中華西路一段 23 號

(72)設計人：江岳樺 CHIANG, YUEH-HUA (TW)

(74)代理人：劉法正；尹重君

(56)參考文獻：

CN 304125012S

CN 305651861S

審查人員：陳慧媛

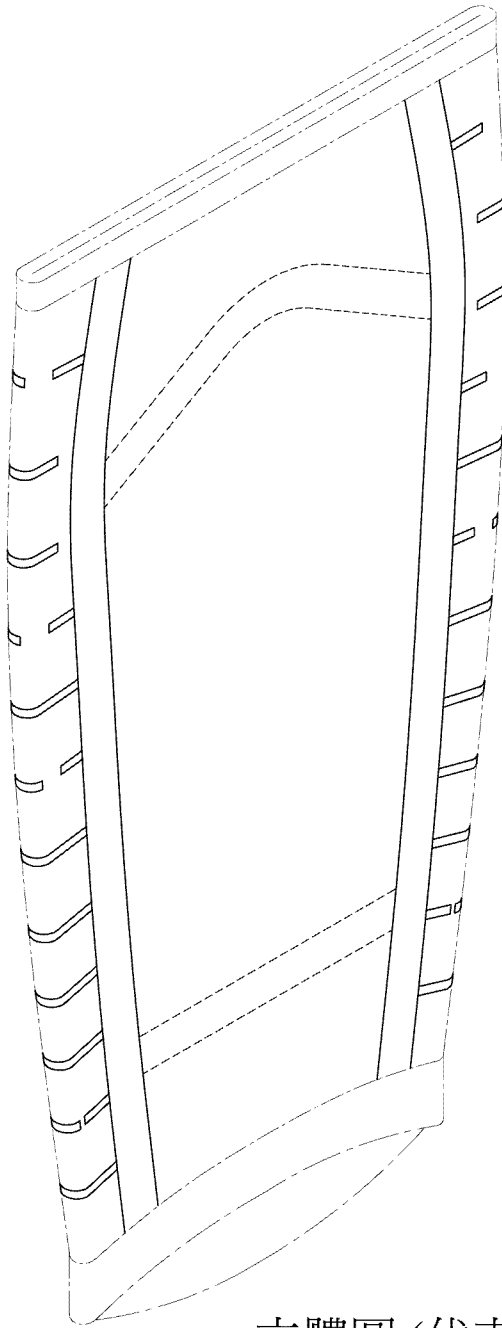
圖式數：9 共 9 頁

---

(54)名稱

護具 (一)

代表圖：



立體圖 (代表圖)



D214151

【設計說明書】

公告本

【中文設計名稱】 護具（一）

【物品用途】

【0001】 本設計物品是護具，為用以固定、限制四肢關節或身體部位的裝置。

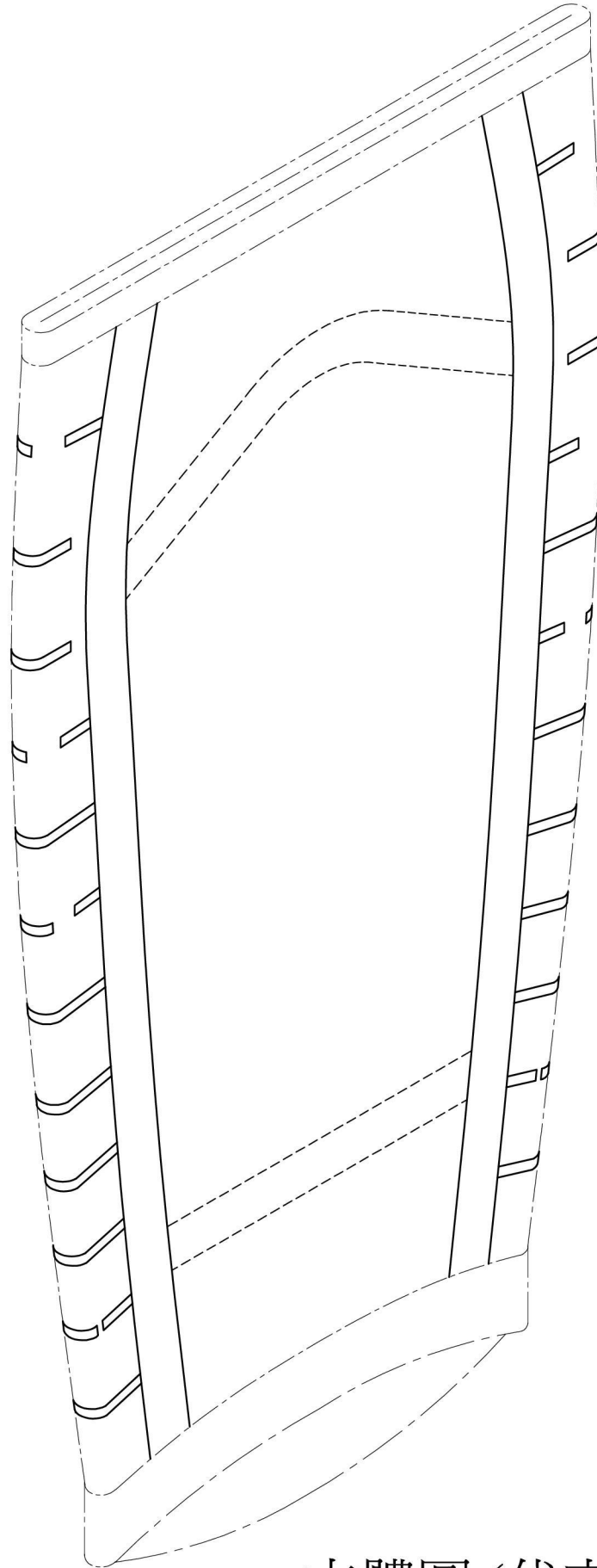
【設計說明】

【0002】 圖式中所揭露之虛線部分為本案不主張設計之部分。

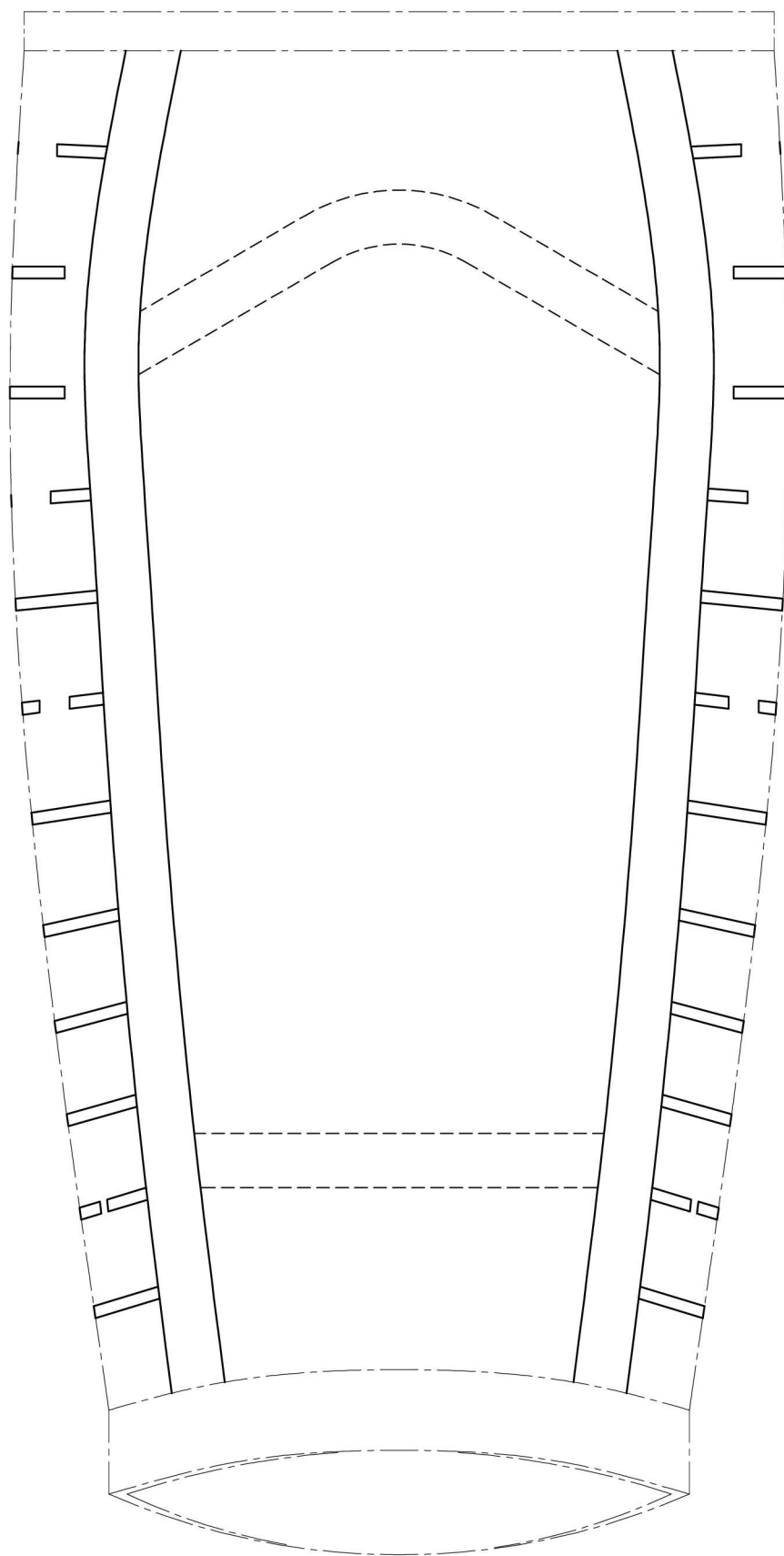
【0003】 圖式中所揭露之一點鏈線係以界定本案所欲主張之範圍，該一點鏈線為本案不主張設計之部分。

【0004】 參考圖1及2為本設計的一種使用狀態。

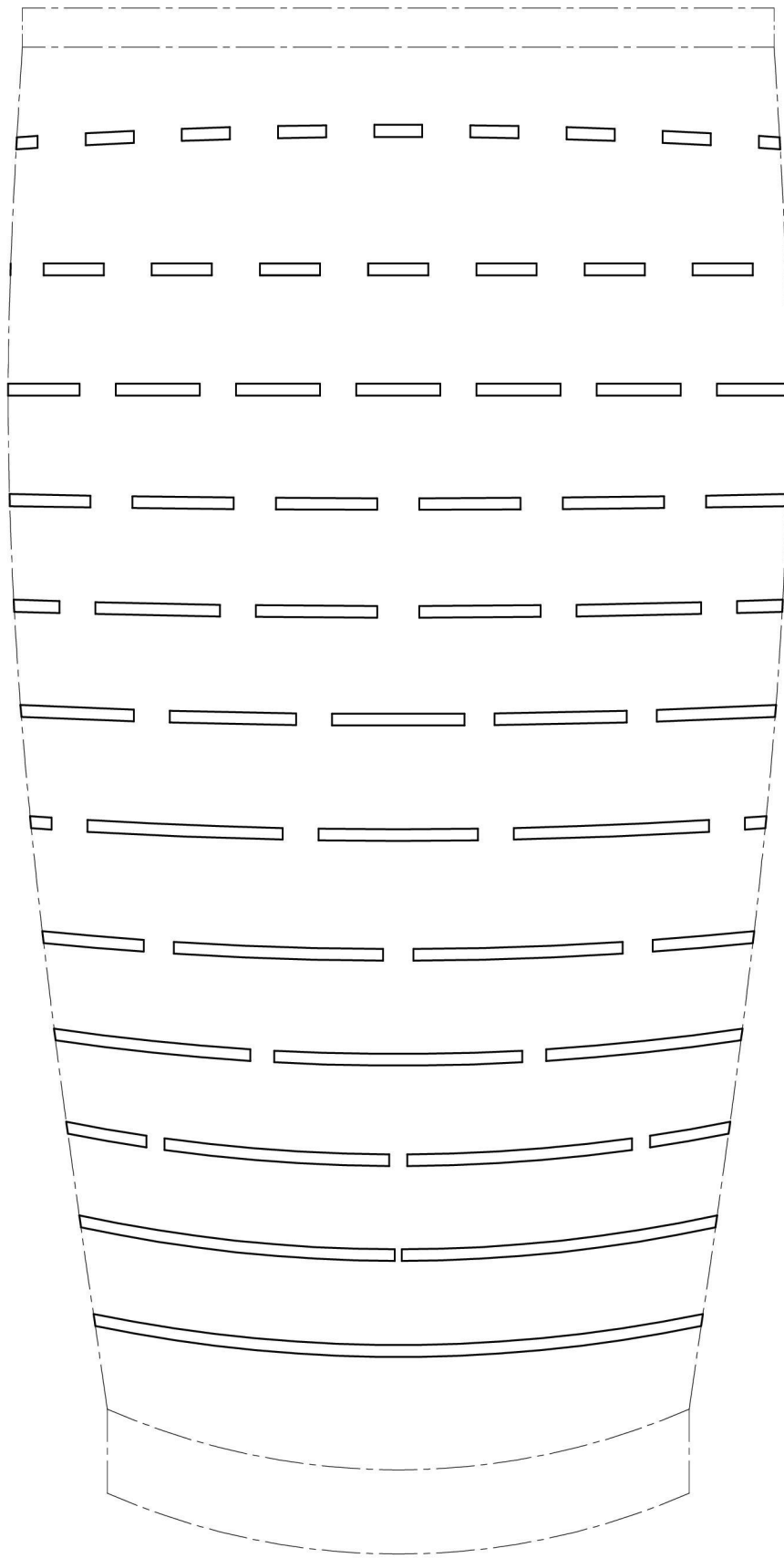
【設計圖式】  
(指定代表圖)



立體圖 (代表圖)



前視圖

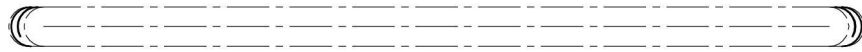


後視圖

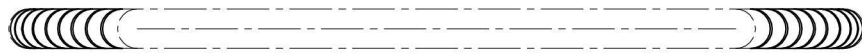


左側視圖

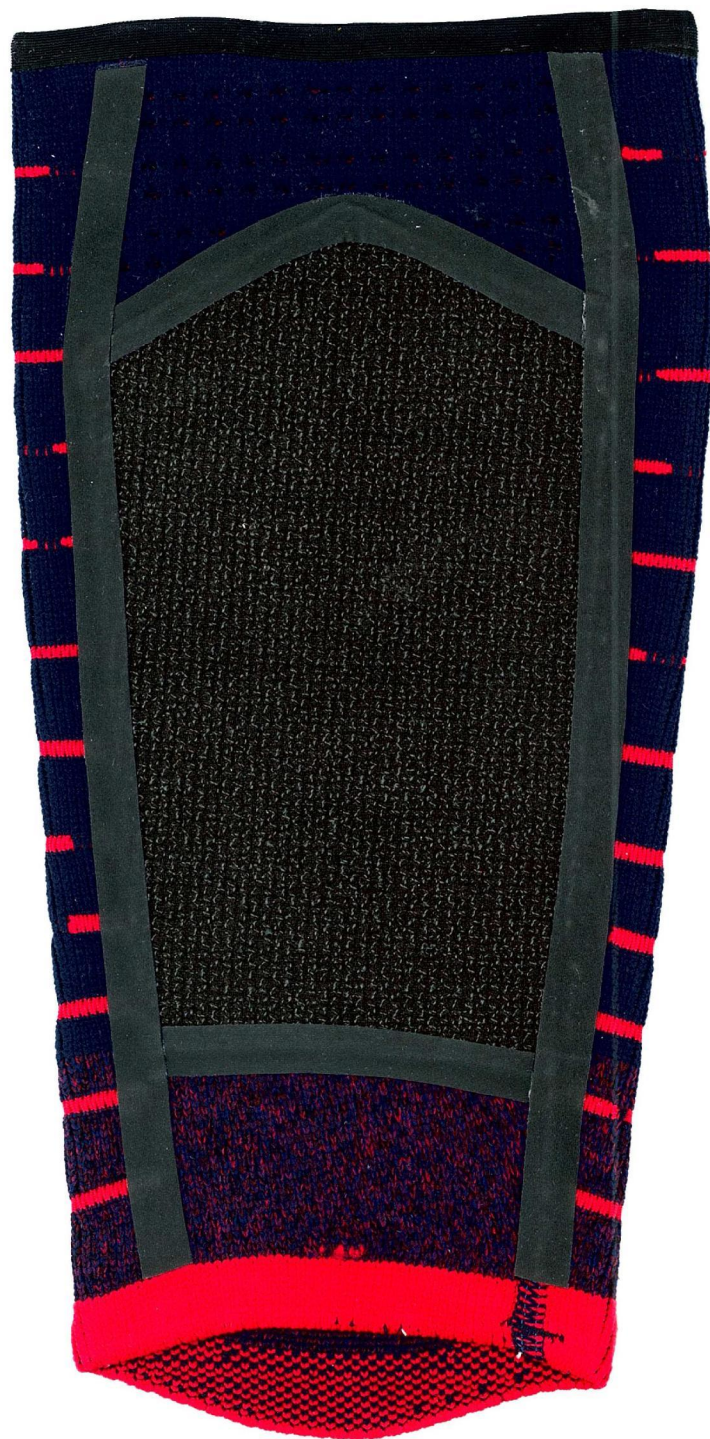




俯視圖



仰視圖



參考圖1



參考圖2