

(12) NACH DEM VERTRAG ÜBER DIE INTERNATIONALE ZUSAMMENARBEIT AUF DEM GEBIET DES PATENTWESENS (PCT) VERÖFFENTLICHTE INTERNATIONALE ANMELDUNG

(19) Weltorganisation für geistiges Eigentum
Internationales Büro



(43) Internationales Veröffentlichungsdatum
15. März 2001 (15.03.2001)

PCT

(10) Internationale Veröffentlichungsnummer
WO 01/18886 A3

(51) Internationale Patentklassifikation⁷: H01L 51/20,
H05B 33/04

44, 91096 Möhrendorf (DE). ROTH, Wolfgang [DE/DE];
Holunderweg 12, 91080 Uttenreuth (DE).

(21) Internationales Aktenzeichen: PCT/DE00/03108

(74) Gemeinsamer Vertreter: SIEMENS AKTIENGESELLSCHAFT; Postfach 22 16 34, 80506 München (DE).

(22) Internationales Anmeldedatum:
7. September 2000 (07.09.2000)

(25) Einreichungssprache: Deutsch

(81) Bestimmungsstaaten (*national*): CA, CN, JP, KR, US.

(26) Veröffentlichungssprache: Deutsch

(84) Bestimmungsstaaten (*regional*): europäisches Patent (AT, BE, CH, CY, DE, DK, ES, FI, FR, GB, GR, IE, IT, LU, MC, NL, PT, SE).

(30) Angaben zur Priorität:
199 43 148.5 9. September 1999 (09.09.1999) DE

Veröffentlicht:
— mit internationalem Recherchenbericht

(71) Anmelder (*für alle Bestimmungsstaaten mit Ausnahme von US*): SIEMENS AKTIENGESELLSCHAFT [DE/DE]; Wittelsbacherplatz 2, 80333 München (DE).

(88) Veröffentlichungsdatum des internationalen
Recherchenberichts: 26. Juli 2001

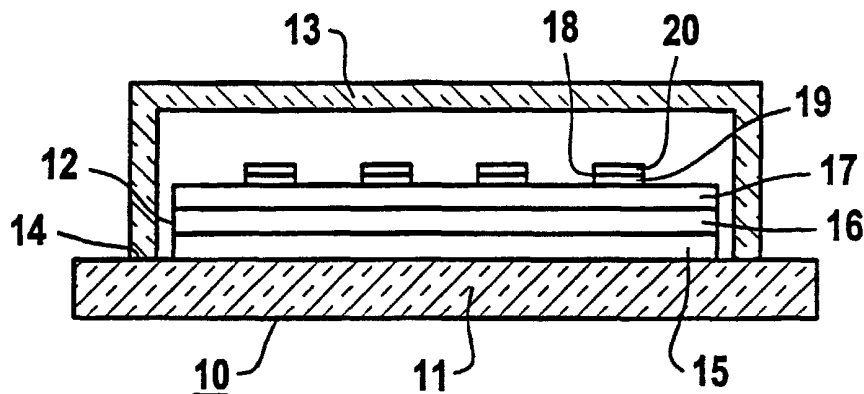
(72) Erfinder; und

(75) Erfinder/Anmelder (*nur für US*): HAMANN, Christoph [DE/DE]; Erlenweg 2, 85551 Kirchheim (DE). AMBRUGER, Alois [DE/DE]; Benediktenwand 3/I, 82393 Iffeldorf (DE). ROGLER, Wolfgang [DE/DE]; Frankenstrasse

Zur Erklärung der Zweibuchstaben-Codes, und der anderen Abkürzungen wird auf die Erklärungen ("Guidance Notes on Codes and Abbreviations") am Anfang jeder regulären Ausgabe der PCT-Gazette verwiesen.

(54) Title: ORGANIC LIGHT-EMITTING DIODE AND CORRESPONDING PRODUCTION METHOD

(54) Bezeichnung: ORGANISCHE LICHEMITTIERENDE DIODE UND HERSTELLUNGSVERFAHREN



(57) Abstract: The inventive components comprise the following elements: a glass substrate (11), an organic light-emitting diode (12) arranged on said glass substrate (11), and; a glass cover (13) which is arranged over the organic light-emitting diode (12) and which is glued, on the edge (14), to the glass substrate (11). The glass cover is made from a glass plate by three-dimensionally removing material from the same using a beam method.

(57) Zusammenfassung: Die Bauelemente nach der Erfindung weisen folgende Komponenten auf: ein Glassubstrat (11), eine auf dem Glassubstrat (11) angeordnete organische lichtemittierende Diode (12) und eine über der organischen lichtemittierenden Diode (12) angeordnete Glaskappe (13), die am Rand (14) mit dem Glassubstrat (11) verklebt ist, wobei die Glaskappe aus einer Glasplatte durch dreidimensionalen Materialabtrag mittels eines Strahlverfahrens hergestellt ist.



WO 01/18886 A3

INTERNATIONAL SEARCH REPORT

International Application No

PCT/DE 00/03108

A. CLASSIFICATION OF SUBJECT MATTER
 IPC 7 H01L51/20 H05B33/04

According to International Patent Classification (IPC) or to both national classification and IPC

B. FIELDS SEARCHED

Minimum documentation searched (classification system followed by classification symbols)

IPC 7 H01L H05B

Documentation searched other than minimum documentation to the extent that such documents are included in the fields searched

Electronic data base consulted during the international search (name of data base and, where practical, search terms used)

INSPEC, EPO-Internal, WPI Data

C. DOCUMENTS CONSIDERED TO BE RELEVANT

Category °	Citation of document, with indication, where appropriate, of the relevant passages	Relevant to claim No.
X	EP 0 910 228 A (TDK CORP) 21 April 1999 (1999-04-21) the whole document ---	1-6
X	EP 0 781 075 A (IDEMITSU KOSAN CO) 25 June 1997 (1997-06-25) the whole document ---	1,3-5
A	the whole document ---	6
X	GB 1 366 678 A (GEN ELECTRIC CO) 11 September 1974 (1974-09-11) the whole document ---	1,3,5
A	the whole document ---	6
X	EP 0 776 147 A (PIONEER ELECTRONIC CO) 28 May 1997 (1997-05-28) cited in the application the whole document ---	1,3
A	the whole document ---	6
	-/--	

Further documents are listed in the continuation of box C.

Patent family members are listed in annex.

° Special categories of cited documents :

- *A* document defining the general state of the art which is not considered to be of particular relevance
- *E* earlier document but published on or after the international filing date
- *L* document which may throw doubts on priority claim(s) or which is cited to establish the publication date of another citation or other special reason (as specified)
- *O* document referring to an oral disclosure, use, exhibition or other means
- *P* document published prior to the international filing date but later than the priority date claimed

- *T* later document published after the international filing date or priority date and not in conflict with the application but cited to understand the principle or theory underlying the invention
- *X* document of particular relevance; the claimed invention cannot be considered novel or cannot be considered to involve an inventive step when the document is taken alone
- *Y* document of particular relevance; the claimed invention cannot be considered to involve an inventive step when the document is combined with one or more other such documents, such combination being obvious to a person skilled in the art.
- *Z* document member of the same patent family

Date of the actual completion of the international search

22 February 2001

Date of mailing of the international search report

01/03/2001

Name and mailing address of the ISA

European Patent Office, P.B. 5818 Patentlaan 2
 NL - 2280 HV Rijswijk
 Tel. (+31-70) 340-2040, Tx. 31 651 epo nl,
 Fax: (+31-70) 340-3016

Authorized officer

van der Linden, J.E.

INTERNATIONAL SEARCH REPORT

Int. l. Application No
PCT/DE 00/03108

C.(Continuation) DOCUMENTS CONSIDERED TO BE RELEVANT

Category °	Citation of document, with indication, where appropriate, of the relevant passages	Relevant to claim No.
P, X	EP 0 969 700 A (TDK CORP) 5 January 2000 (2000-01-05) the whole document -----	1, 3-5
E	WO 00 69002 A (DOW CHEMICAL CO) 16 November 2000 (2000-11-16) the whole document -----	1, 3-6

INTERNATIONAL SEARCH REPORT

Information on patent family members

Int ional Application No PCT/DE 00/03108

Patent document cited in search report	Publication date	Patent family member(s)	Publication date
EP 0910228 A	21-04-1999	JP 11121167 A	30-04-1999
EP 0781075 A	25-06-1997	JP 8078159 A JP 9035868 A US 5962962 A WO 9608122 A	22-03-1996 07-02-1997 05-10-1999 14-03-1996
GB 1366678 A	11-09-1974	DE 2254044 A	10-05-1973
EP 0776147 A	28-05-1997	JP 9148066 A US 5882761 A	06-06-1997 16-03-1999
EP 0969700 A	05-01-2000	JP 2000003783 A	07-01-2000
WO 0069002 A	16-11-2000	NONE	

INTERNATIONALER RECHERCHENBERICHT

Internationales Aktenzeichen

PCT/DE 00/03108

A. KLASSIFIZIERUNG DES ANMELDUNGSGEGENSTANDES
 IPK 7 H01L51/20 H05B33/04

Nach der Internationalen Patentklassifikation (IPK) oder nach der nationalen Klassifikation und der IPK

B. RECHERCHIERTE GEBIETE

Recherchierter Mindestprüfstoff (Klassifikationssystem und Klassifikationssymbole)
 IPK 7 H01L H05B

Recherchierte aber nicht zum Mindestprüfstoff gehörende Veröffentlichungen, soweit diese unter die recherchierten Gebiete fallen

Während der internationalen Recherche konsultierte elektronische Datenbank (Name der Datenbank und evtl. verwendete Suchbegriffe)

INSPEC, EPO-Internal, WPI Data

C. ALS WESENTLICH ANGESEHENE UNTERLAGEN

Kategorie*	Bezeichnung der Veröffentlichung, soweit erforderlich unter Angabe der in Betracht kommenden Teile	Betr. Anspruch Nr.
X	EP 0 910 228 A (TDK CORP) 21. April 1999 (1999-04-21) das ganze Dokument	1-6
X	EP 0 781 075 A (IDEMITSU KOSAN CO) 25. Juni 1997 (1997-06-25) das ganze Dokument	1,3-5
A	---	6
X	GB 1 366 678 A (GEN ELECTRIC CO) 11. September 1974 (1974-09-11) das ganze Dokument	1,3,5
A	---	6
X	EP 0 776 147 A (PIONEER ELECTRONIC CO) 28. Mai 1997 (1997-05-28) in der Anmeldung erwähnt	1,3
A	das ganze Dokument	6

	-/--	

Weitere Veröffentlichungen sind der Fortsetzung von Feld C zu entnehmen

Siehe Anhang Patentfamilie

* Besondere Kategorien von angegebenen Veröffentlichungen :

- *A* Veröffentlichung, die den allgemeinen Stand der Technik definiert, aber nicht als besonders bedeutsam anzusehen ist
- *E* älteres Dokument, das jedoch erst am oder nach dem internationalen Anmeldedatum veröffentlicht worden ist
- *L* Veröffentlichung, die geeignet ist, einen Prioritätsanspruch zweifelhaft erscheinen zu lassen, oder durch die das Veröffentlichungsdatum einer anderen im Recherchenbericht genannten Veröffentlichung belegt werden soll oder die aus einem anderen besonderen Grund angegeben ist (wie ausgeführt)
- *O* Veröffentlichung, die sich auf eine mündliche Offenbarung, eine Benutzung, eine Ausstellung oder andere Maßnahmen bezieht
- *P* Veröffentlichung, die vor dem internationalen Anmeldedatum, aber nach dem beanspruchten Prioritätsdatum veröffentlicht worden ist

T Spätere Veröffentlichung, die nach dem internationalen Anmeldedatum oder dem Prioritätsdatum veröffentlicht worden ist und mit der Anmeldung nicht kollidiert, sondern nur zum Verständnis des der Erfindung zugrundeliegenden Prinzips oder der ihr zugrundeliegenden Theorie angegeben ist

X Veröffentlichung von besonderer Bedeutung; die beanspruchte Erfindung kann allein aufgrund dieser Veröffentlichung nicht als neu oder auf erfinderischer Tätigkeit beruhend betrachtet werden

Y Veröffentlichung von besonderer Bedeutung; die beanspruchte Erfindung kann nicht als auf erfinderischer Tätigkeit beruhend betrachtet werden, wenn die Veröffentlichung mit einer oder mehreren anderen Veröffentlichungen dieser Kategorie in Verbindung gebracht wird und diese Verbindung für einen Fachmann naheliegend ist

Z Veröffentlichung, die Mitglied derselben Patentfamilie ist

Datum des Abschlusses der internationalen Recherche

22. Februar 2001

Absendedatum des internationalen Recherchenberichts

01/03/2001

Name und Postanschrift der Internationalen Recherchenbehörde
 Europäisches Patentamt, P.B. 5818 Patentlaan 2
 NL - 2280 HV Rijswijk
 Tel. (+31-70) 340-2040, Tx. 31 651 epo nl,
 Fax: (+31-70) 340-3016

Bevollmächtigter Bediensteter

van der Linden, J.E.

INTERNATIONALER RECHERCHENBERICHT

Internationales Aktenzeichen

PCT/DE 00/03108

C.(Fortsetzung) ALS WESENTLICH ANGESEHENE UNTERLAGEN		
Kategorie*	Bezeichnung der Veröffentlichung, soweit erforderlich unter Angabe der in Betracht kommenden Teile	Betr. Anspruch Nr.
P, X	EP 0 969 700 A (TDK CORP) 5. Januar 2000 (2000-01-05) das ganze Dokument ---	1, 3-5
E	WO 00 69002 A (DOW CHEMICAL CO) 16. November 2000 (2000-11-16) das ganze Dokument -----	1, 3-6

INTERNATIONALER RECHERCHENBERICHT

Angaben zu Veröffentlichungen, die zur selben Patentfamilie gehören

Internationales Aktenzeichen

PCT/DE 00/03108

Im Recherchenbericht angeführtes Patentdokument	Datum der Veröffentlichung	Mitglied(er) der Patentfamilie	Datum der Veröffentlichung
EP 0910228 A	21-04-1999	JP 11121167 A	30-04-1999
EP 0781075 A	25-06-1997	JP 8078159 A JP 9035868 A US 5962962 A WO 9608122 A	22-03-1996 07-02-1997 05-10-1999 14-03-1996
GB 1366678 A	11-09-1974	DE 2254044 A	10-05-1973
EP 0776147 A	28-05-1997	JP 9148066 A US 5882761 A	06-06-1997 16-03-1999
EP 0969700 A	05-01-2000	JP 2000003783 A	07-01-2000
WO 0069002 A	16-11-2000	KEINE	