



(19)中華民國智慧財產局

(12)新型說明書公告本

(11)證書號數：TW M467415 U

(45)公告日：中華民國 102 (2013) 年 12 月 11 日

(21)申請案號：102212592

(22)申請日：中華民國 102 (2013) 年 07 月 04 日

(51)Int. Cl. : *A47H1/19 (2006.01)*

(71)申請人：程田有限公司(中華民國) (TW)

臺南市安南區本原街 1 段 167 巷 160 弄 49 號

(72)新型創作人：鄭清祥 (TW)

(74)代理人：陳金鈴

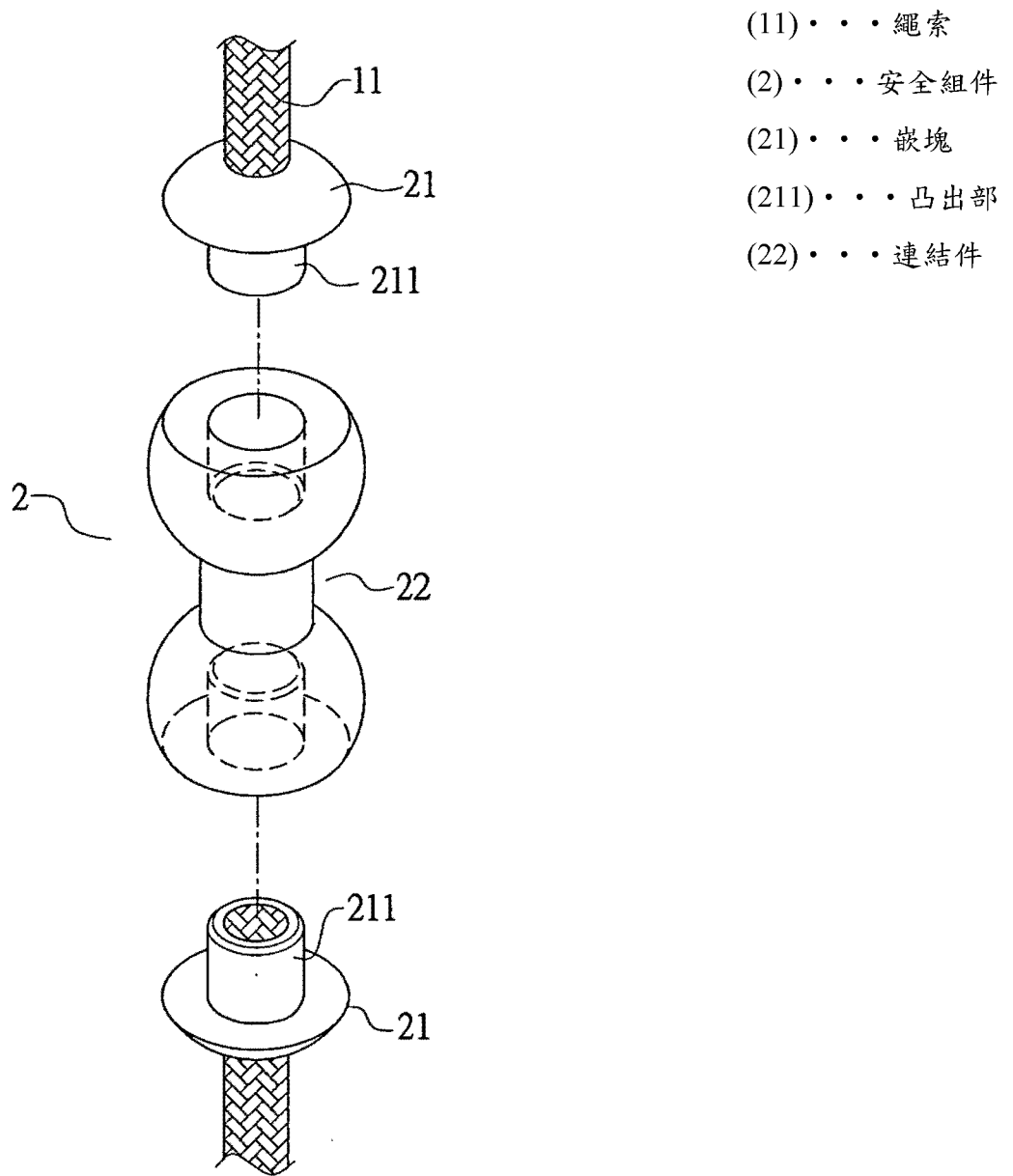
申請專利範圍項數：7 項 圖式數：10 共 20 頁

(54)名稱

窗簾珠鍊之安全組件結構

(57)摘要

本創作係有關於一種窗簾珠鍊之安全組件結構，其主要於控制窗簾簾布收放的珠鍊上設有一安全組件，該安全組件包含有結合於珠鍊兩端的嵌塊及包覆於兩嵌塊外部的連結件；藉此，以讓珠鍊在受外力作用而拉扯如兒童繞頸時，可讓兩嵌塊由連結件脫離，而讓珠鍊呈現斷開狀態，而不會讓珠鍊纏繞頸部，而造成危險，達到安全保護的能效者。



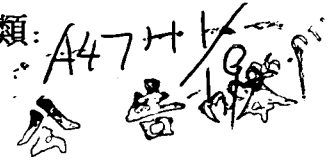
第 二 圖



新型摘要

申請日: 102. 7. 04

IPC分類:

**【新型摘要】****【中文新型名稱】** 窗簾珠鍊之安全組件結構**【英文新型名稱】****【中文】**

本創作係有關於一種窗簾珠鍊之安全組件結構，其主要於控制窗簾簾布收放的珠鍊上設有一安全組件，該安全組件包含有結合於珠鍊兩端的嵌塊及包覆於兩嵌塊外部的連結件；藉此，以讓珠鍊在受外力作用而拉扯如兒童繞頸時，可讓兩嵌塊由連結件脫離，而讓珠鍊呈現斷開狀態，而不會讓珠鍊纏繞頸部，而造成危險，達到安全保護的功效者。

【英文】

【指定代表圖】 第（ 二 ）圖。

【代表圖之符號簡單說明】

- | | | | |
|---------|-----|-----------|------|
| (1 1) | 繩索 | (2) | 安全組件 |
| (2 1) | 嵌塊 | (2 1 1) | 凸出部 |
| (2 2) | 連結件 | | |

新型專利說明書

【新型說明書】

【中文新型名稱】 窗簾珠鍊之安全組件結構

【英文新型名稱】

【技術領域】

【0001】 本創作係有關於一種窗簾珠鍊之安全組件結構，尤指一種具有安全設計的窗簾珠鍊結構，主要用來防止孩童玩弄珠鍊產生繞頸的安全措施為首先創作運用者。

【先前技術】

【0002】 按，現有窗簾設計，為便於使用者拉動簾布上下(或橫向)收合或展開，於窗簾所設的捲收構造中，皆會使用可撓性的繩材作為使用者操作的窗簾的媒介物。

【0003】 一般窗簾結構，其主要係將簾布捲繞於轉軸上，且該轉軸接設有一捲收器，而於該捲收器上設有一珠鍊，藉由拉動該珠鍊以控制該捲收器帶動該轉軸正轉或反轉，進而控制該簾布的上升或下降，然而，由於該珠鍊係為一環狀體且具有相當高的強韌度，因此，當認識淺薄或是於嬉戲中的兒童，其頸部一但發生珠鍊繞置的狀況時，容易發生無法掙脫而窒息的意外。

【0004】 也因近來，時間兒童於嬉戲中，因一時的好奇玩弄珠鍊，以致發生珠鍊繞置於兒童頸部，無法掙脫而造成窒息事故。為避免前述珠鍊易纏繞於兒童頸部無法掙脫的危險性，以致有如公告第M400279號一種窗簾繩材的安全對接組件，包含：一公接件，其

包含一用以固設於繩材預定對接端的本體，該本體具有一對接側，該對接側上形成一接合凸部，於該接合凸部周面形成一卡合凸體；以及一母接件，其包含一可固設於繩材預定對接端的本體，該本體具有一對接側，該對接側上形成一內凹的接合凹部，接合凹部可供接合凸部對應置入其中，該接合凹部內側周壁形成一卡合凹體，用以提供卡合凸體置入其中；藉以在公接件與母接件對合後，於繩材受力超過預設值，即能使公接件與母接件分離而分解繩材。然而，上述結構在製作與使用上具有缺失，敘述如下：

【0005】 1、此結構適用於大直徑如8mm的珠鍊拉繩，故無法適用於小直徑珠鍊。

【0006】 2、小於4.5mm在模具中的製作不易，較無法成型。

【0007】 3、因塑料在微小空間內射出成型，會因冷縮後體積差距，造成不良率提高。

【0008】 4、再小直徑4.5mm在母接件與繩材可包覆結合的深度不夠，導致包覆力不足易脫離，且不耐拉扯，在使用於大寬幅的窗簾時，無法承受更大的拉力。

【0009】 緣是，創作人有鑑於此，秉持多年該相關行業之豐富設計開發及實際製作經驗，針對現有之結構及缺失予以研究改良，提供一種窗簾珠鍊之安全組件結構，以期達到更佳實用價值性之目的者。

【新型內容】

【0010】 本創作係有關於一種窗簾珠鍊之安全組件結構，其主要目的

係爲了提供一種具有安全設計的窗簾珠鍊結構，主要用來防止孩童玩弄珠鍊產生繞頸的安全措施爲目的者。

【0011】 爲了達到上述實施目的，本創作人乃研擬如下窗簾珠鍊之安全組件結構，其主要於控制窗簾簾布收放的珠鍊上設有一安全組件，該安全組件包含有結合於珠鍊兩端的嵌塊及包覆於兩嵌塊外部的連結件；藉此，以讓珠鍊在受外力作用而拉扯如兒童繞頸時，可讓兩嵌塊由連結件脫離，而讓珠鍊呈現斷開狀態，而不會讓珠鍊纏繞頸部，而造成危險，達到安全保護的能效者。

【0012】 如上述之窗簾珠鍊之安全組件結構，其中該嵌塊銜接出凸出部，且銜接處之寬度小於凸出部末端寬度者。

【0013】 如上述之窗簾珠鍊之安全組件結構，其中該連結件與嵌塊於一定值拉力範圍下形成分離狀態，其該定值拉力範圍爲3kg以上者。

【圖式簡單說明】

【0014】 第一圖：本創作整體示意圖

【0015】 第二圖：本創作之立體分解示意圖

【0016】 第三圖：本創作之組合外觀示意圖

【0017】 第四圖：本創作之組合剖視示意圖

【0018】 第五圖：本創作之分離示意圖

【0019】 第六圖：本創作之另一實施例分解示意圖（圓柱）

【0020】 第七圖：本創作之另一實施例分離示意圖

【0021】 第八圖：本創作之另一實施例組合示意圖

【0022】 第九圖：本創作之凸出部形狀示意圖（三角柱）

【0023】 第十圖：本創作之凸出部形狀示意圖（方形柱）

【實施方式】

【0024】 為令本創作所運用之技術內容、創作目的及其達成之功效有更完整且清楚的揭露，茲於下詳細說明之，並請一併參閱所揭之圖式及圖號：

【0025】 首先，請參閱第一～三圖係本創作窗簾珠鍊之安全組件結構之整體、立體分解、組合外觀示意圖所示，其珠鍊（1）用來控制窗簾簾布收放，該珠鍊（1）由一繩索（11）上設有數珠粒（12）及一安全組件（2），該安全組件（2）包含有：

【0026】 兩嵌塊（21），係分別對應結合於珠鍊（1）繩索（11）的兩端，該嵌塊（21）具有凸出部（211）；

【0027】 一連結件（22），係對應包覆於兩嵌塊（21）之凸出部（211）的外部用以連結兩嵌塊（21），而該連結件（22）與嵌塊（21）於一定值拉力範圍下形成分離狀態者。

【0028】 當於組裝時，請參閱第一～五圖所示，本創作實施時，其係藉由射出成型來製作，以將成型有珠粒（12）的繩索（11）兩端先利用射出技術將兩嵌塊（21）射出固定於繩索（11）兩端。爾後，再將該具有兩嵌塊（21）的繩索（11），再次

射出成型出連結件（22），以讓連結件（22）對應包覆於兩嵌塊（21）之凸出部（211）外部，如此，讓該連結件（22）與嵌塊（21）間可連結一起，使其成爲一珠鍊（1）。

【0029】 而當使用時，若有兒童不慎將讓珠鍊（1）繞頸，當拉扯之拉力過大時，其該連結件（22）與嵌塊（21）於一定值拉力範圍下形成會分離狀態，因此，當該定值拉力範圍超過3kg時，該連結件（22）與嵌塊（21）即會分離。

● 【0030】 請參閱第六～八圖所示，而分離之後的珠鍊（1），亦可在嵌入組合而使用，如此，當嵌塊（21）銜接出凸出部（211）的銜接處（D1）之寬度小於凸出部（211）末端（D2）寬度；而其凸出部（211）可成形爲圓柱、三角柱、方形柱等多邊形柱體者〔如第九～十圖所示，〕。

● 【0031】 另外，本創作之連結件（22）爲軟材，而嵌塊（21）相對連結件（22）硬，如此，讓嵌塊（21）與繩索（11）間具有相當佳的連結效果，能將嵌塊（21）固定於繩索（11）兩端。進一步該連結件（22）爲採用PA材質（polyamide），而該嵌塊（21）採用POM材質（聚縮醛樹脂）。

【0032】 前述之實施例或圖式並非限定本創作之結構樣態，任何所屬技術領域中具有通常知識者之適當變化或修飾，皆應視爲不脫離本創作之專利範疇。

【0033】 由上述之元件組成與實施說明可知，本創作與現有結構相較之下，本創作具有以下之產業製作優點：

- 【0034】 1、本創作窗簾珠鍊之安全組件結構，藉由安全組件之設置，讓珠鍊在受外力作用而拉扯如兒童繞頸時，當拉扯的力量超過3kg時，可讓兩嵌塊由連結件脫離，而讓珠鍊呈現斷開狀態，而不會讓珠鍊纏繞頸部，而造成危險，達到安全保護的能效者。
- 【0035】 2、本創作窗簾珠鍊之安全組件結構，於製作時可適用於小直徑如4.5mm的範圍使用，更能避免產品製程的不良率發生。
- 【0036】 3、本創作窗簾珠鍊之安全組件結構，藉以嵌塊相對連結件硬，使其不會有塑料冷縮後體積差距，造成不良率問題。
- 【0037】 4、本創作嵌塊運用具硬質特性之塑料，以POM材質（聚縮醛樹脂）來成型包覆珠鍊繩一端，再運用具有任性的PA材質（polyamide）於膜具中成型連結件而包覆嵌塊，使其不會造成相互熱融，又能達到緊密包覆作用，於大力拉扯而安全脫離後，亦能重覆嵌組正常使用。
- 【0038】 5、本創作珠鍊公端的嵌塊凸出部延伸長度來成型包覆繩索，可強化嵌塊對繩索包覆結合力，避免用力拉扯時嵌塊與繩索脫離，產生破壞性故障。
- 【0039】 綜上所述，本創作實施例確能達到所預期之使用能效，又其所揭露之具體構造，不僅未曾見於同類產品中，亦未曾公開於申請前，誠已完全符合專利法之規定與要求，爰依法提出新型專利之申請，懇請惠予審查，並賜准專利，則實感德便。

【符號說明】

【0040】 〈本創作〉

- 【0041】 (1) 珠鍊 (1 1) 繩索
- 【0042】 (1 2) 珠粒 (2) 安全組件
- 【0043】 (2 1) 嵌塊 (2 1 1) 凸出部
- 【0044】 (2 2) 連結件

申請專利範圍

【新型申請專利範圍】

【第1項】 一種窗簾珠鍊之安全組件結構，其珠鍊用來控制窗簾簾布收放，該珠鍊由一繩材上設有數珠粒及一安全組件，該安全組件包含有：

兩嵌塊，係分別對應結合於珠鍊繩材的兩端，該嵌塊具有凸出部；

一連結件，係對應包覆於兩嵌塊之凸出部的外部以連結兩嵌塊，而該連結件與嵌塊於一定值拉力範圍下形成分離狀態者。

【第2項】 如申請專利範圍第1項所述窗簾珠鍊之安全組件結構，其中該當嵌塊銜接出凸出部的銜接處之寬度小於凸出部末端寬度者。

【第3項】 如申請專利範圍第1項所述窗簾珠鍊之安全組件結構，其中係將兩端結合嵌塊的珠鍊繩材置入模具中射出成型連結件，以使連結件包覆凸出部者。

【第4項】 如申請專利範圍第2項所述窗簾珠鍊之安全組件結構，其中該定值拉力範圍為3kg以上者。

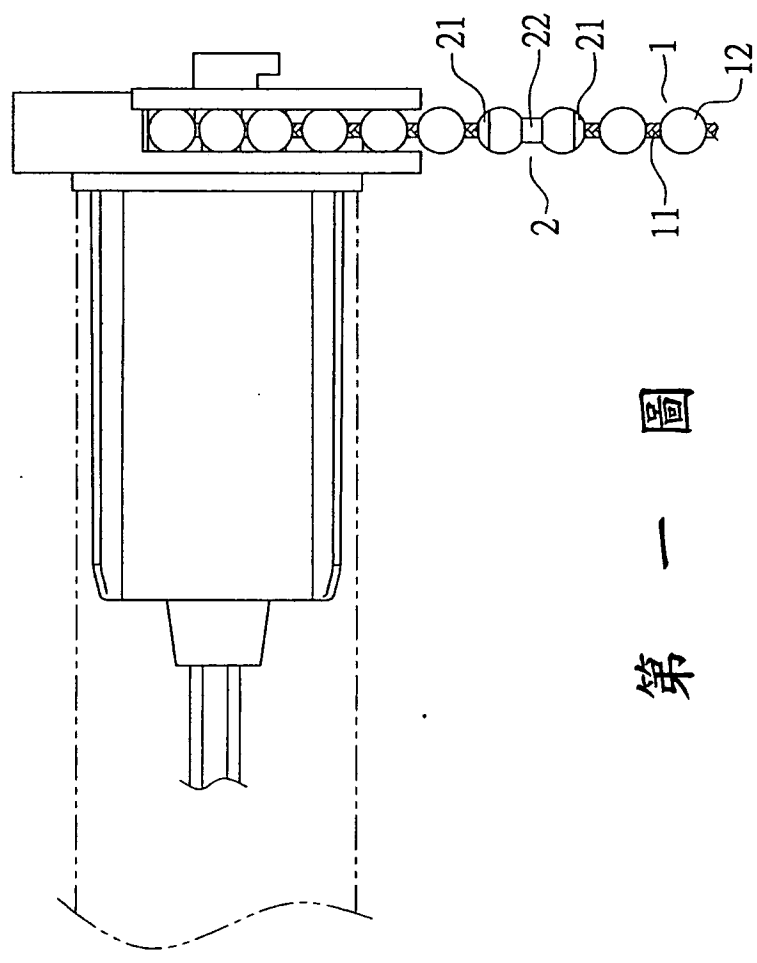
【第5項】 如申請專利範圍第4項所述窗簾珠鍊之安全組件結構，其中該連結件為採用PA材質（polyamide）者。

【第6項】 如申請專利範圍第4項所述窗簾珠鍊之安全組件結構，其中該嵌塊採用POM材質（聚縮醛樹脂）者。

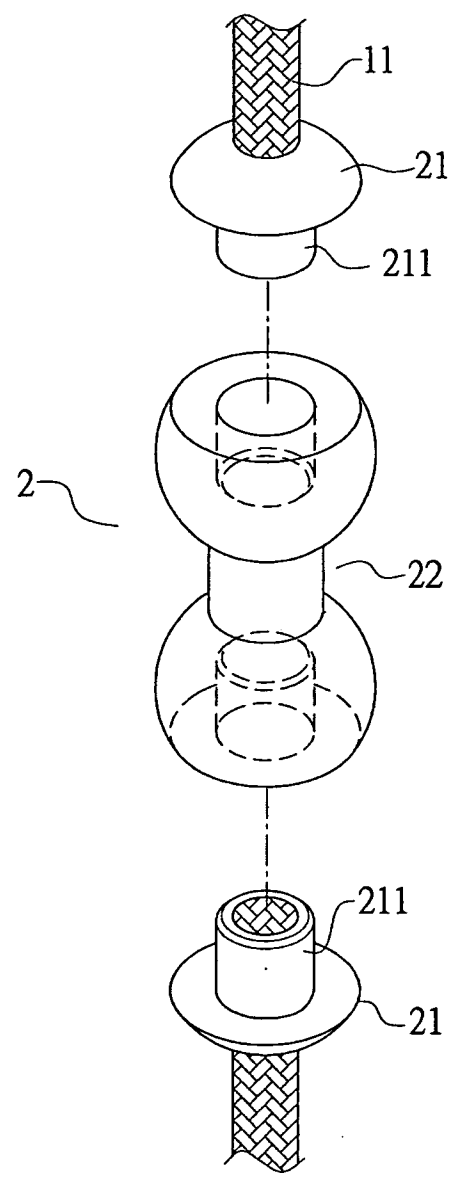
【第7項】 如申請專利範圍第1至6項中任一項所述窗簾珠鍊之安全組件結構，其中該凸出部為圓柱、多邊形柱其一者。

圖式

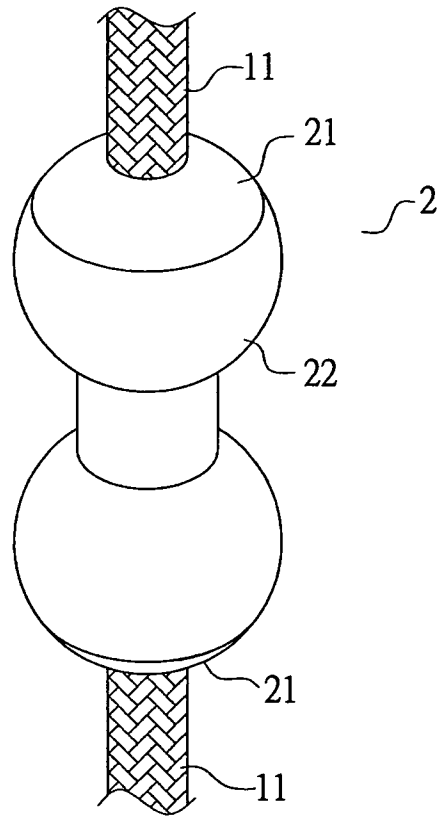
【新型圖式】



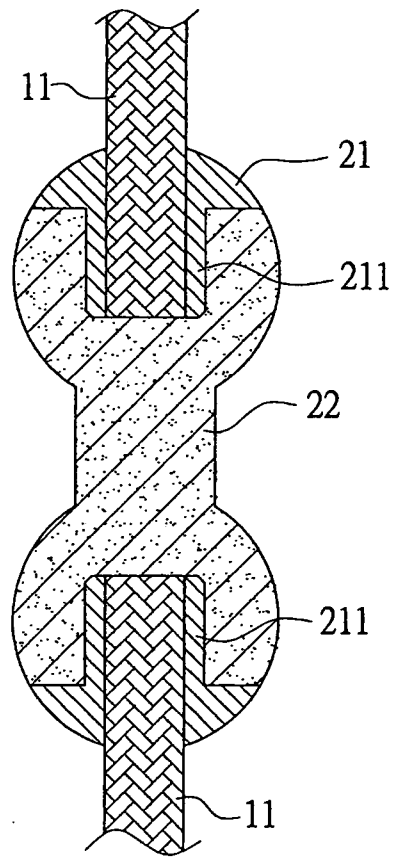
第一圖



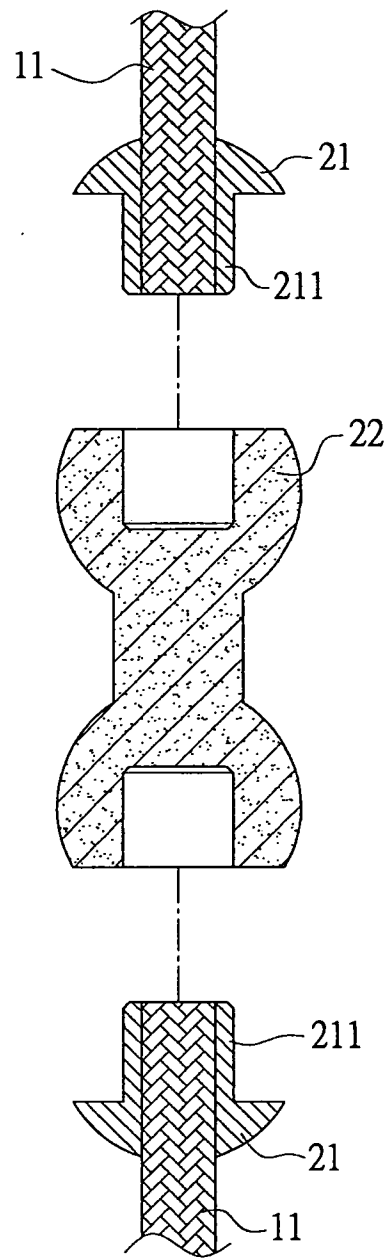
第 二 圖



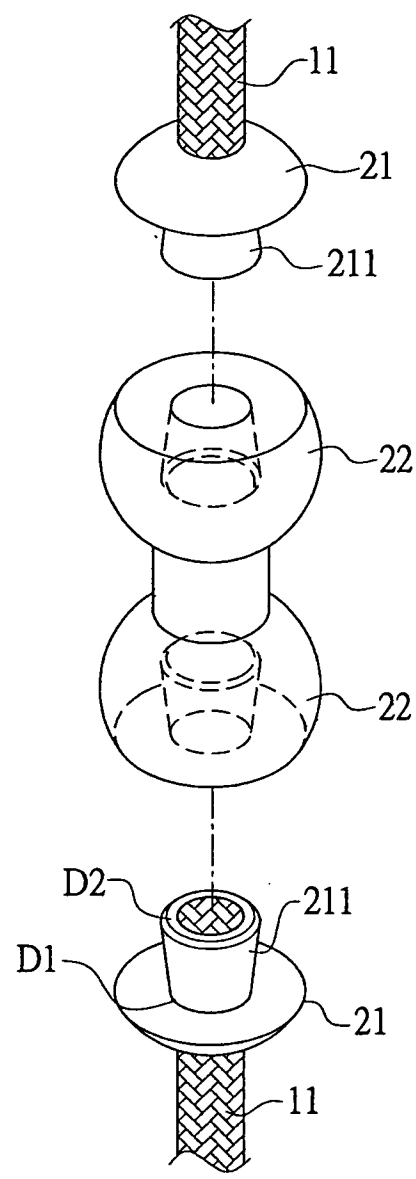
第 三 圖



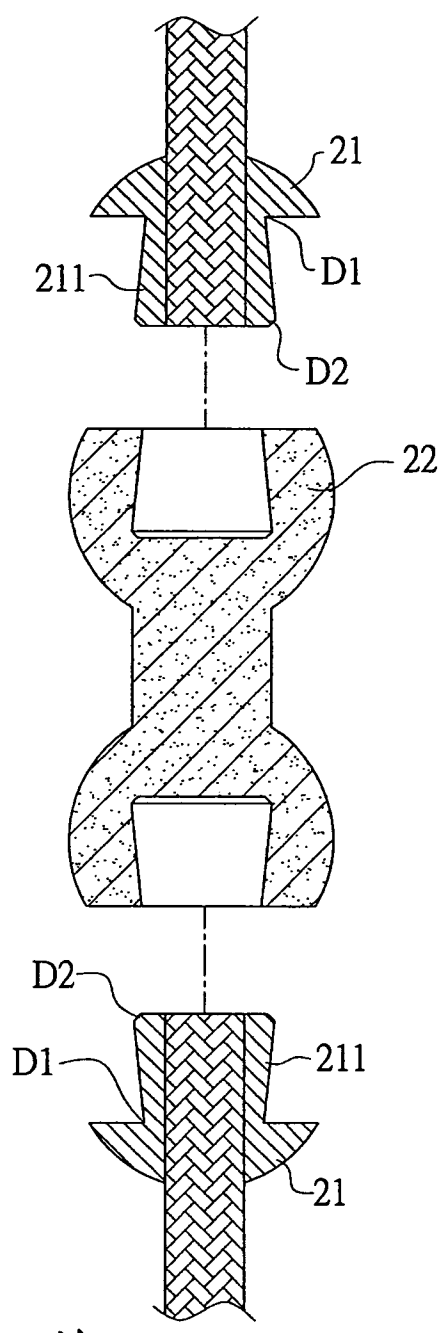
第 四 圖



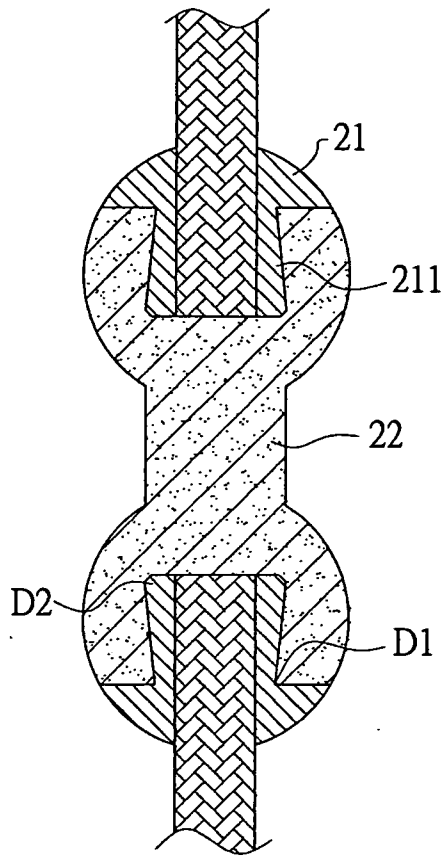
第五圖



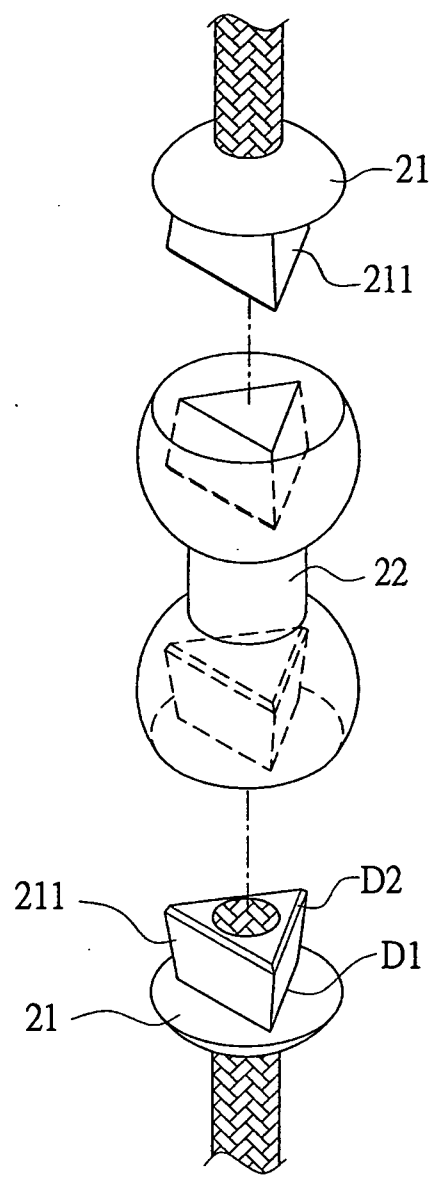
第 六 圖



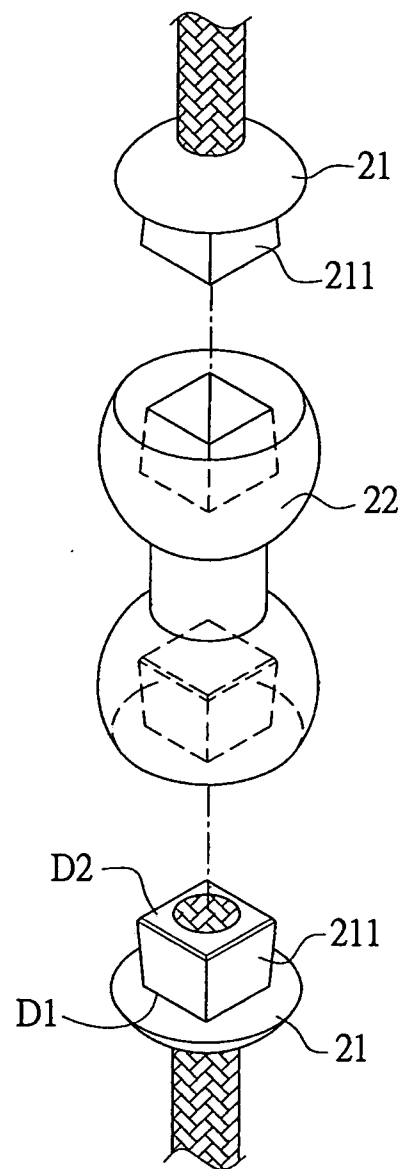
第七圖



第 八 圖



第九圖



第十圖