



(12) CERERE DE BREVET DE INVENȚIE

(21) Nr. cerere: a 2011 01280

(22) Data de depozit: 30.11.2011

(41) Data publicării cererii:
28.06.2013 BOPI nr. 6/2013

(71) Solicitant:
• UNIVERSITATEA "ȘTEFAN CEL MARE"
DIN SUCEAVA, STR.UNIVERSITĂȚII NR.13,
SUCEAVA, SV, RO

(72) Inventatori:
• BACIU IULIAN, SAT BURSUC-VALE,
COMUNA LESPEZI, IS, RO;
• BUZDUGA CORNELIU, STR. PUTNEI
NR.520, VICOVU DE SUS, SV, RO;

• OLARIU ELENA-DANIELA,
STR.PRIVIGHETORII NR.18, BL.40, SC.A,
AP.14, SUCEAVA, SV, RO;
• NIȚAN ILIE, STR. PRINCIPALĂ,
CASA 428, ILIȘEȘTI, SV, RO;
• ROMANIUC ILIE, SAT SLOBOZIA
SUCEVEI NR. 16, GRĂNICEȘTI, SV, RO;
• CERNOMAZU DOREL, STR.RAHOVEI
NR.3, BL.3, SC.J, AP.325, ROMAN, NT, RO

(54) TRANSFORMATOR TRIFAZAT PENTRU REGLAJUL
CONTINUU AL TENSIUNII

(57) Rezumat:

Invenția se referă la un transformator trifazat cu bobine mobile în scurtcircuit, destinat reglării în mod continuu a tensiunii sub sarcină. Transformatorul trifazat, conform invenției, este constituit din trei module (M1, M2, M3) monofazate, cu coloane; pe una dintre coloane se montează o înfășurare primară, divizată în două secțiuni (2, 2') înseriate, concentric cu prima înfășurare este plasată o altă înfășurare (3) mobilă, în scurtcircuit, deplasabilă între extremitățile coloanei, iar înfășurarea primară este înseriată cu o bobină (4) auxiliară, folosită pentru corectarea tensiunii pe poziția de 0 a sistemului de reglare; cele trei module (M1, M2, M3) sunt reunite într-un ansamblu cu miezuri radiale, în formă de stea, unde coloanele purtătoare ale înfășurărilor principale sunt montate una lângă alta, iar niște bobine (3a, 3b, 3c) mobile în scurtcircuit sunt fixate între două plăci (5, 5') suport, de formă triunghiulară, cu vârful teșite, ansamblul realizat alunecând pe niște ghidaje (6, 6', 6'') dispuse în vârful unui triunghi echilateral, fiind acționat de un ax (7) filetat, prin intermediul unei rozete (7') de manevrare.

Revendicări: 2
Figuri: 3

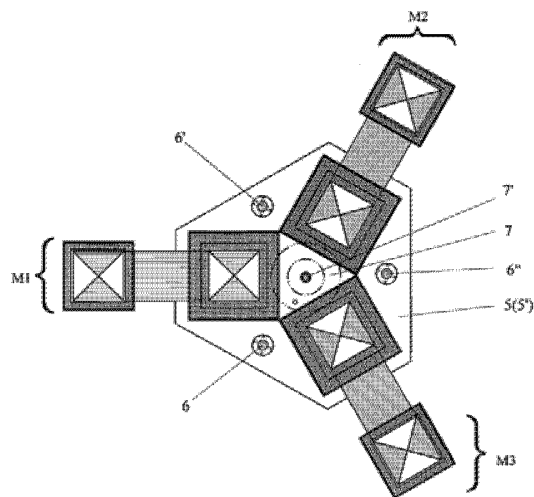
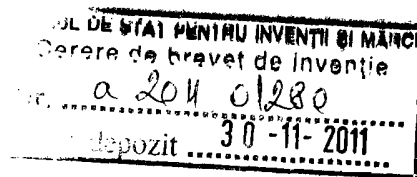


Fig. 2

Cu începere de la data publicării cererii de brevet, cererea asigură, în mod provizoriu, solicitantului, protecția conferită potrivit dispozițiilor art.32 din Legea nr.64/1991, cu excepția cazurilor în care cererea de brevet de invenție a fost respinsă, retrasă sau considerată ca fiind retrasă. Întinderea protecției conferite de cererea de brevet de invenție este determinată de revendicările conținute în cererea publicată în conformitate cu art.23 alin.(1) - (3).





Transformator trifazat pentru reglajul continuu a tensiunii

Invenția se referă la un transformator trifazat cu bobine mobile în scurtcircuit, destinat reglării în mod continuu a tensiunii sub sarcină.

În scopul reglării continue a tensiunii este cunoscută o soluție (BACIU, I.; BUZDUGA, C.; NIȚAN, I.; OLARIU, E.D.; ROMANIUC, I.; CERNOMAZU, D. *Transformator trifazat pentru reglajul continuu a tensiunii*. Cerere de Brevet de Invenție nr A/01238, din 25.11.2011 OSIM, București.) constituită în principal din trei module monofazate, fiecare modul reprezentând, în fapt, un transformator monofazat cu coloane, unde pe una dintre ele este montată o înfășurare primară, divizată în două secțiuni identice, plasate la extremitățile coloanei. Pe aceeași coloană, într-o poziție concentrică este montată și o înfășurare mobilă în scurtcircuit, deplasabilă între extremitățile coloanei printr-un sistem adecvat de acționare. Înfășurarea primară este inseriată, pe fiecare fază, cu câte o înfășurare auxiliară plasată pe o altă coloană și menită să corecteze valoarea tensiunii pe poziția de „0”. Cele trei module, aflate în poziții paralele, sunt reunite într-un ansamblu printr-un sistem de prindere dimensionat și proiectat în mod corespunzător.

Dezavantajul soluției descrise constă în faptul că sistemul de bobine mobile în scurtcircuit, ca urmare a dispunerii modulelor componente unul după altul, este lipsit de compactitate, fapt care implică un consum exagerat de materiale și o mărire apreciabilă a dimensiunilor de gabarit.

Problema tehnică pe care o rezolvă invenția constă în realizarea unui sistem compact pentru montarea și acționarea înfășurărilor mobile în scurtcircuit.

Transformatorul trifazat pentru reglajul continuu al tensiunii, conform invenției elimină dezavantajul menționat prin aceea că este constituit, în principal, din trei module monofazate reunite într-un ansamblu cu miezuri radiale, în formă de stea, unde coloanele purtătoare ale înfășurărilor principale sunt montate una lângă alta iar bobinele mobile în scurtcircuit sunt fixate între două plăci suport de formă triunghiulară, cu vârfurile teșite, ansamblul realizat alunecând pe niște ghidaje dispuse în vârfurile unui triunghi echilateral în

timp ce este acționat de un ax filetat prin intermediul unei rozete, ambele elemente fiind plasate pe axa verticală a transformatorului.

Invenția prezintă următoarele avantaje:

- construcție compactă;
- simplitate constructivă;
- consum redus de materiale;
- siguranță în funcționare.

Se dă în continuare un exemplu de realizare a invenției în legătură cu fig.1, fig.2 și fig.3 care reprezintă după cum urmează:

Fig.1 – schema electrică de principiu a transformatorului;

Fig.2 – o secțiune transversală prin transformator;

Fig.3 – o secțiune longitudinală prin transformator.

Transformatorul trifazat pentru reglajul continuu al tensiunii, conform invenției (fig.1 și fig.2), este constituit, în principal, din niște module monofazate M1, M2 și M3, reunite într-un ansamblu spațial, cu orientare radială.

Fiecare modul reprezintă, în fapt, un transformator monofazat cu coloane 1a, 1b respectiv 1c și unde pe una dintre coloane este montată o înfășurare primară divizată în câte două secțiuni identice (2a, 2'a); (2b, 2'b); (2c, 2'c). Pe aceeași coloană este plasată și câte o înfășurare mobilă în scurtcircuit 3a, 3b și 3c. Înfășurările primare sunt inseriate cu câte o bobină auxiliară 4a, 4b, 4c plasate pe o altă coloană și folosite pentru compensarea tensiunilor reziduale când transformatorul se află pe poziția de „0”. Coloanele purtătoare ale înfășurărilor primare sunt reunite la centru într-un ansamblu spațial cu orientare radială în formă de „stea”.

Această dispunere oferă posibilitatea grupării într-un ansamblu compact, a bobinelor mobile, în scurtcircuit, 4a, 4b, respectiv 4c. În acest scop cele trei bobine sunt fixate între două plăci electrizolante suport 5 și 5', având forma unor triunghiuri echilaterale cu vârfurile teșite. Ansamblul obținut alunecă pe niște ghidaje 6, 6', 6'' dispuse, de asemenea, în vârfurile unui triunghi echilateral și este acționat de un ax filetat 7 solidar cu o rozetă de manevrare 7'. Cele trei module sunt reunite printr-un puternic sistem de strângere și fixare alcătuit din niște juguri de formă specială asociate cu niște buloane de strângere proiectate în mod corespunzător și nereprezentate în figură.

Transformatorul trifazat pentru reglajul continuu a tensiunii, conform invenției poate fi reprodus cu aceleași performanțe și caracteristici ori de câte ori este necesar, fapt care poate constitui un argument în favoarea respectării criteriului de aplicabilitate industrială.

Revendicări

1. Transformator trifazat pentru reglajul continuu a tensiunii, funcționând pe principiul transformatoarelor cu bobină mobilă în scurtcircuit, caracterizat prin aceea că, este constituit în principal, din trei module monofazate (M1), (M2) și (M3), fiecare reprezentând în fapt un transformator monofazat constituit dintr-un miez magnetic cu coloane (1), unde pe una din coloane se montează o înfășurare primară, divizată în două secțiuni înseriate (2) și (2') și care module (M1), (M2) și (M3) sunt reunite într-un ansamblu cu miezuri radiale, în formă de stea, unde coloanele purtătoare ale înfășurărilor principale sunt montate una lângă alta; concentrică cu prima înfășurare, este plasată câte o înfășurare, mobilă, în scurtcircuit, (3), deplasabilă între extremitățile coloanei prin intermediul unui ansamblu format din două plăci suport de forma triunghiulară cu vârfurile teșite (5) și (5') și care ansamblu alunecă pe niște ghidaje (6), (6'') și (6') sub acțiunea unui ax filetat (7) ce face corp comun cu o rozetă de manevrare (7').

2. Transformator, conform revendicării 1, caracterizat prin aceea că înfășurările primare sunt divizate în niște secțiuni (2a), (2a'); (2b), (2b'); (2c), (2c') înseriate cu niște înfășurări auxiliare (4a), (4b), respectiv (4c) având rolul de a corecta tensiunile pe „poziția de 0” a sistemului de reglare și care înfășurări primare sunt legate după conexiunea stea și sunt conectate la o sursă trifazată de alimentare; reglarea tensiunii se realizează prin deplasarea ansamblului format de cele trei bobine mobile în scurtcircuit (3a), (3b) și (3c) între extremitățile coloanelor aferente sistemului magnetic reunit într-un ansamblu spațial cu orientare radială.

✓

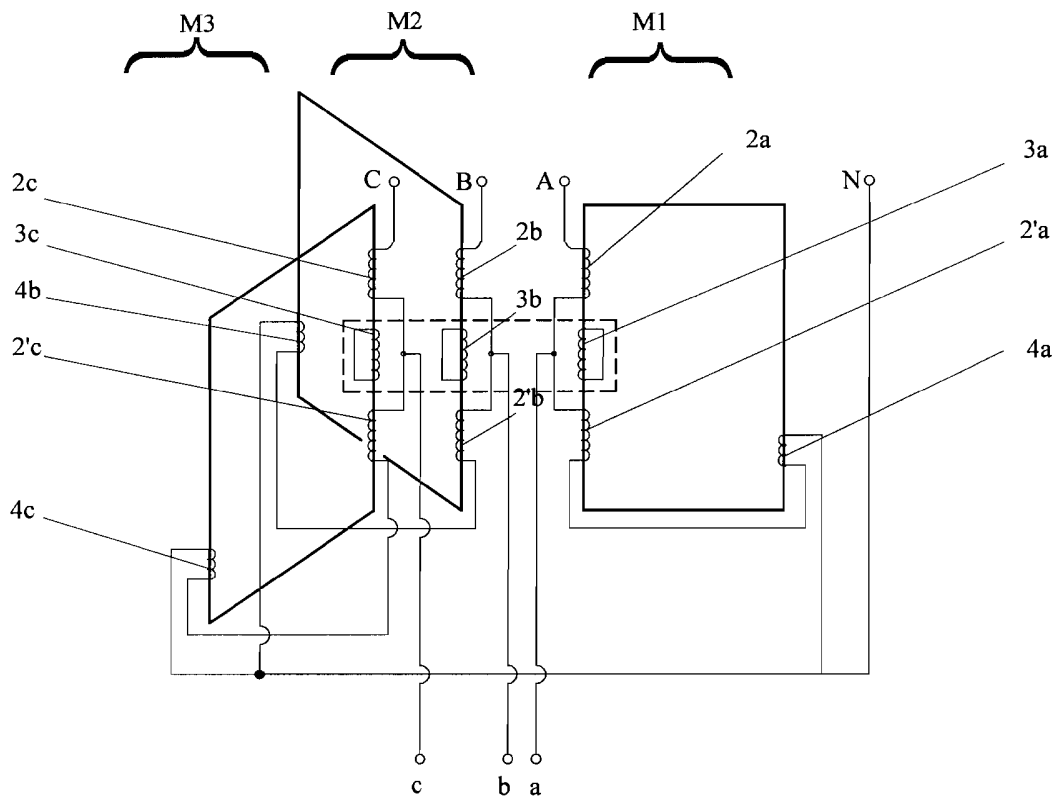


Fig.1

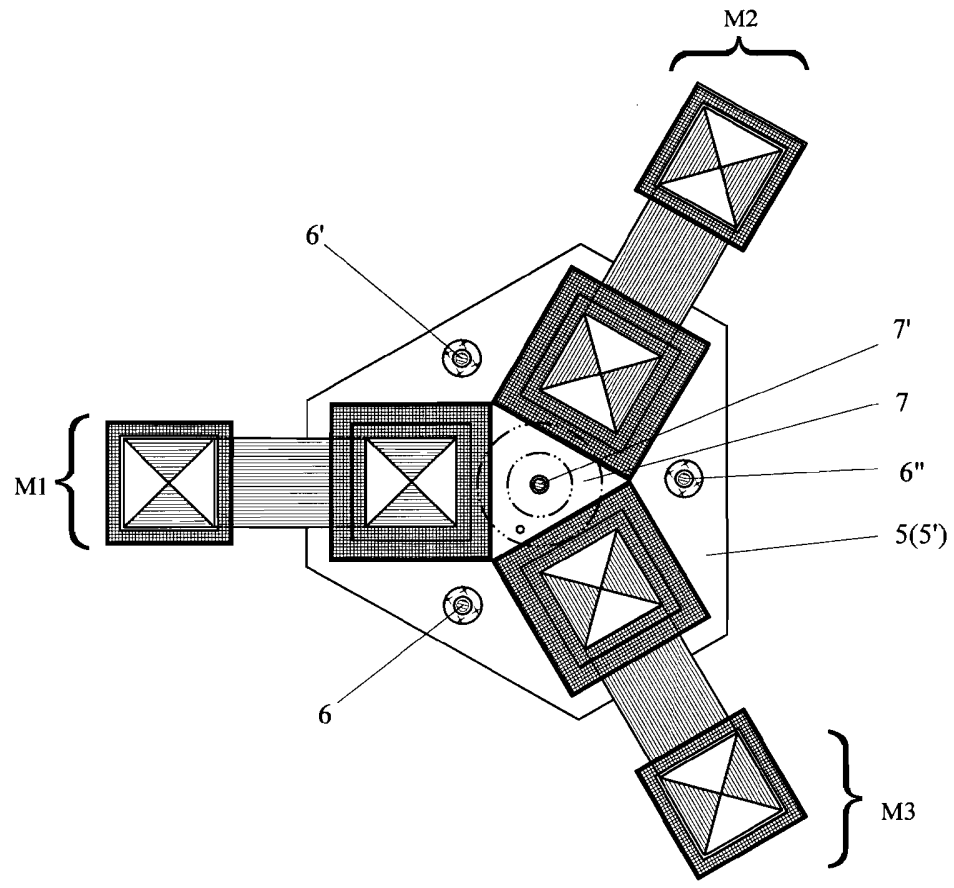


Fig.2

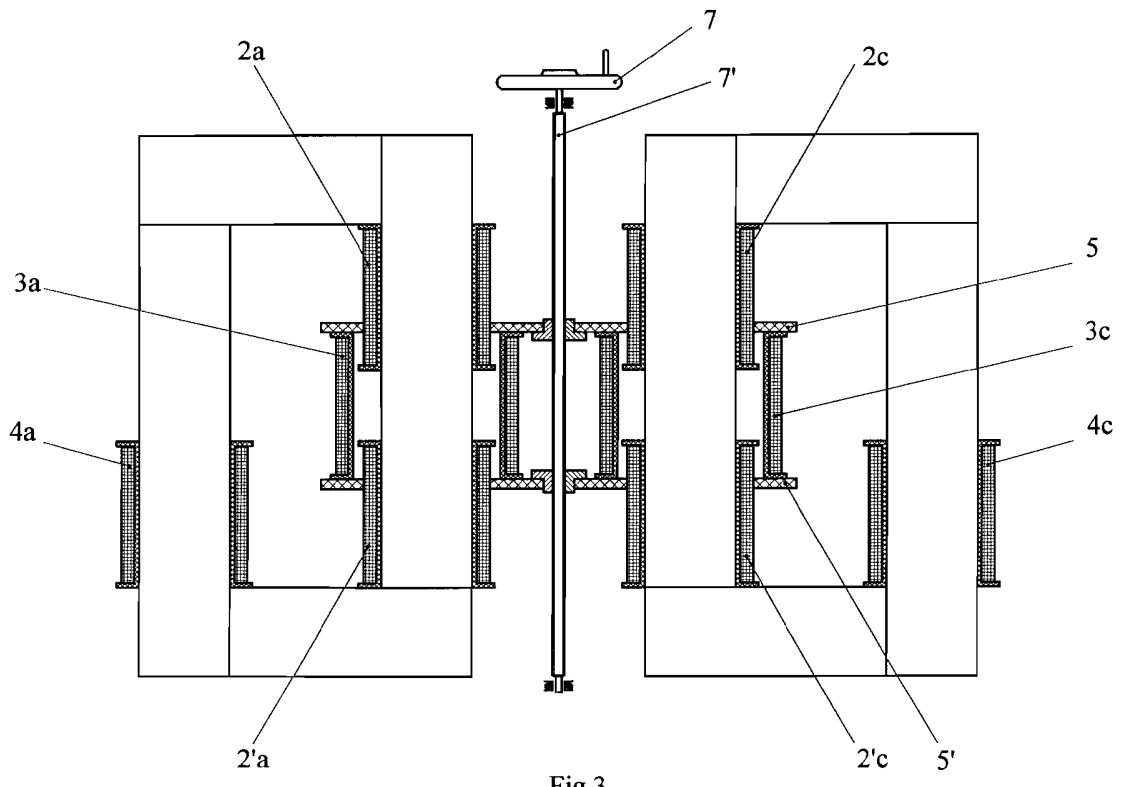


Fig.3