



(12) 实用新型专利

(10) 授权公告号 CN 216254167 U

(45) 授权公告日 2022.04.12

(21) 申请号 202122798629.3

(22) 申请日 2021.11.16

(73) 专利权人 丽水现代环境建设有限公司  
地址 323500 浙江省丽水市景宁畲族自治县红星街道鹤溪北路170号

(72) 发明人 雷伟红

(74) 专利代理机构 浙江亿创果专利代理有限公司 33339

代理人 单拯

(51) Int. Cl.

A01G 9/02 (2018.01)

A01G 27/00 (2006.01)

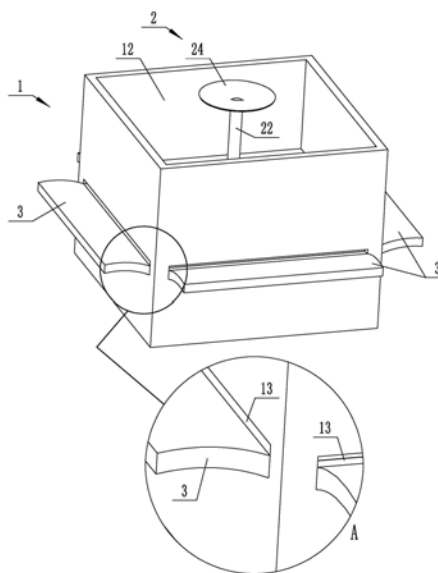
权利要求书1页 说明书2页 附图3页

(54) 实用新型名称

一种多功能市政种植箱

(57) 摘要

本实用新型公开了一种多功能市政种植箱，包括箱体，箱体包括下层的储水层和上侧的种植层，箱体内设有洒水部件，洒水部件连接储水层和种植层，箱体外侧设有多个座板，箱体上设有多个与储水层相通的导流通道，导流通道的下侧与座板的上侧连接，本实用新型种植层可种绿植或花，储水层的水可通过洒水部件对种植层的绿植或花进行浇水，方便快捷；箱体外侧设有座板，在雨天时，雨水落到座板上，通过座板流到导流通道内，从而流到储水层，进行雨水收集和二次利用。



1. 一种多功能市政种植箱,其特征在於,包括箱体(1),箱体(1)包括下层的储水层(11)和上侧的种植层(12),箱体(1)内设有洒水部件(2),洒水部件(2)连接储水层(11)和种植层(12),箱体(1)外侧设有多个座板(3),箱体(1)上设有多个与储水层(11)相通的导流通道(13),导流通道(13)的下侧与座板(3)的上侧连接。

2. 根据权利要求1所述的多功能市政种植箱,其特征在於,储水层(11)内设有水箱(14),水箱(14)顶部设有导向板(15),导向板(15)的顶部与储水层(11)内侧面固定,导向板(15)的顶部位于导流通道(13)下方。

3. 根据权利要求2所述的多功能市政种植箱,其特征在於,导流通道(13)的长度与座板(3)的长度相适配,导流通道(13)的底部从外到内向下倾斜。

4. 根据权利要求3所述的多功能市政种植箱,其特征在於,座板(3)的横截面为中间高于两侧的弧形。

5. 根据权利要求1-4任一项所述的多功能市政种植箱,其特征在於,储水层(11)和种植层(12)之间设有拦板,拦板上设有多个排水孔(16),排水孔(16)上设有过滤网布。

6. 根据权利要求5所述的多功能市政种植箱,其特征在於,洒水部件(2)包括水泵(21),水泵(21)位于水箱(14)内,水泵(21)上设有水管(22),水管(22)穿过拦板,水管(22)上设有可定时开关的阀门(23),水管(22)的顶部为环形的喷头(24)。

## 一种多功能市政种植箱

### 技术领域

[0001] 本实用新型涉及市政领域,具体为一种多功能市政种植箱。

### 背景技术

[0002] 随着社会的发展,人们意识到市政绿化的重要性,并且对绿化的要求要越来越高,除了传统的地面绿植以外,采用种植架进行市政绿化也是一种常见的方法。

[0003] 种植架大多放置在行人步行道上,步行道上还需要设置座椅,种植架设于靠近车道一侧,座椅设于另一侧,种植架和座椅交错开,现在设置多功能市政种植箱,在种植箱的四侧或两侧设置座板,使得市政种植箱多功能,减小占地面积,增多室外座位数量。

### 实用新型内容

[0004] 本实用新型的目的在于提供一种多功能市政种植箱,本实用新型种植层可种绿植或花,储水层的水可通过洒水部件对种植层的绿植或花进行浇水,方便快捷;箱体外侧设有座板,在雨天时,雨水落到座板上,通过座板流到导流通道内,从而流到储水层,进行雨水收集和二次利用。

[0005] 为了实现上述发明目的,本实用新型采用了以下技术方案:

[0006] 一种多功能市政种植箱,包括箱体,箱体包括下层的储水层和上侧的种植层,箱体内设有洒水部件,洒水部件连接储水层和种植层,箱体外侧设有多个座板,箱体上设有多个与储水层相通的导流通道,导流通道的下侧与座板的上侧连接。

[0007] 储水层内设有水箱,水箱顶部设有导向板,导向板的顶部与储水层内侧面固定,导向板的顶部位于导流通道下方。

[0008] 导流通道的长度与座板的长度相适配,导流通道的底部从外到内向下倾斜。

[0009] 座板的横截面为中间高于两侧的弧形。

[0010] 储水层和种植层之间设有拦板,拦板上设有多个排水孔,排水孔上设有过滤网布。

[0011] 洒水部件包括水泵,水泵位于水箱内,水泵上设有水管,水管穿过拦板,水管上设有可定时开关的阀门,水管的顶部为环形的喷头。

[0012] 与现有技术相比,采用了上述技术方案的多功能市政种植箱,具有如下有益效果:

[0013] 一、采用本实用新型的多功能市政种植箱,种植层可种绿植或花,储水层的水可通过洒水部件对种植层的绿植或花进行浇水,方便快捷。

[0014] 二、箱体外侧设有座板,在雨天时,雨水落到座板上,通过座板流到导流通道内,从而流到储水层,进行雨水收集和二次利用。

### 附图说明

[0015] 图1为多功能市政种植箱的结构示意图。

[0016] 图2为多功能市政种植箱的立体剖面图。

[0017] 图3为多功能市政种植箱的内部结构示意图。

[0018] 附图标记:1、箱体;11、储水层;12、种植层;13、导流通道;14、水箱;15、导向板;16、排水孔;2、洒水部件;21、水泵;22、水管;23、阀门;24、喷头;3、座板。

### 具体实施方式

[0019] 下面结合附图对本实用新型做进一步描述。

[0020] 如图1至3所示,一种多功能市政种植箱,包括箱体1,箱体1包括下层的储水层11和上侧的种植层12,箱体1内设有洒水部件2,洒水部件2连接储水层11和种植层12,箱体1外设有多个座板3,箱体1上设有多个与储水层11相通的导流通道13,导流通道13的下侧与座板3的上侧连接;种植层12可种绿植或花,储水层11的水可通过洒水部件2对种植层12的绿植或花进行浇水,方便快捷;箱体1外侧设有座板3,在雨天时,雨水落到座板3上,通过座板3流到导流通道13内,从而流到储水层11,进行雨水收集和二次利用。

[0021] 储水层11内设有水箱14,水箱14远小于储水层11的大小,储水层11的四侧底部可固定万向轮或者外侧面设置箱门,用于放置一些绿植养护物品;水箱14顶部设有导向板15,导向板15的顶部与储水层11内侧面固定,导向板15的顶部位于导流通道13下方,导流通道13的长度与座板3的长度相适配,导流通道13的底部从外到内向下倾斜,座板3的横截面为中间高于两侧的弧形,弧形的座板3使得座板3顶部不会有积水;

[0022] 座板3在方便行人坐的同时,在下雨天时落到座板3上的大部分雨水可流到导流通道13内,通过导向板15流入水箱14,可用于浇水,若没有下雨,工作人员可定时定量地通过导流通道13往水箱14内储水。

[0023] 储水层11和种植层12之间设有拦板,拦板上设有多个排水孔16,排水孔16上设有过滤网布,种植层12上多余的水可通过排水孔16流到水箱14内,过滤网布防止泥土流到水箱14内。

[0024] 洒水部件2包括水泵21,水泵21位于水箱14内,水泵21上设有水管22,水管22穿过拦板,水管22上设有可定时开关的阀门23,水管22的顶部为环形的喷头24,洒水时,阀门23开启,水通过水泵21和水管22向上抽出,然后通过喷头24环形喷出。

[0025] 使用过程:

[0026] 1、种植层12可种绿植或花,洒水时,阀门23开启,水通过水泵21和水管22向上抽出,然后通过喷头24环形喷出。

[0027] 2、箱体1外侧设有座板3,座板3在方便行人坐的同时,在下雨天时落到座板3上的大部分雨水可流到导流通道13内,通过导向板15流入水箱14,可用于浇水。

[0028] 3、若没有下雨,工作人员可定时定量地通过导流通道13往水箱14内储水。

[0029] 4、种植层12上多余的水可通过排水孔16流到水箱14内,过滤网布防止泥土流到水箱14内。

[0030] 以上所述是本实用新型的优选实施方式,对于本领域的普通技术人员来说不脱离本实用新型原理的前提下,还可以做出若干变型和改进,这些也应视为本实用新型的保护范围。

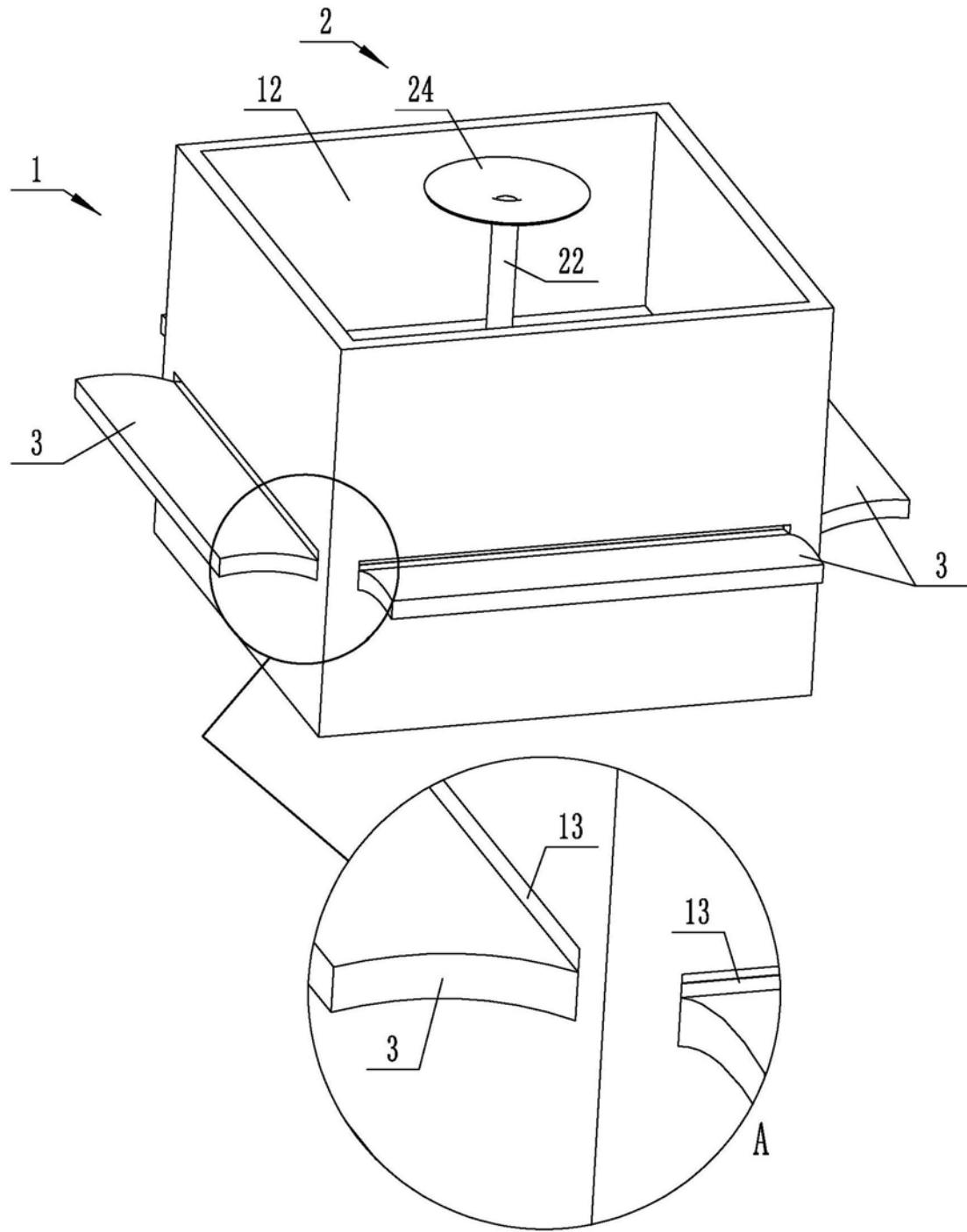


图1

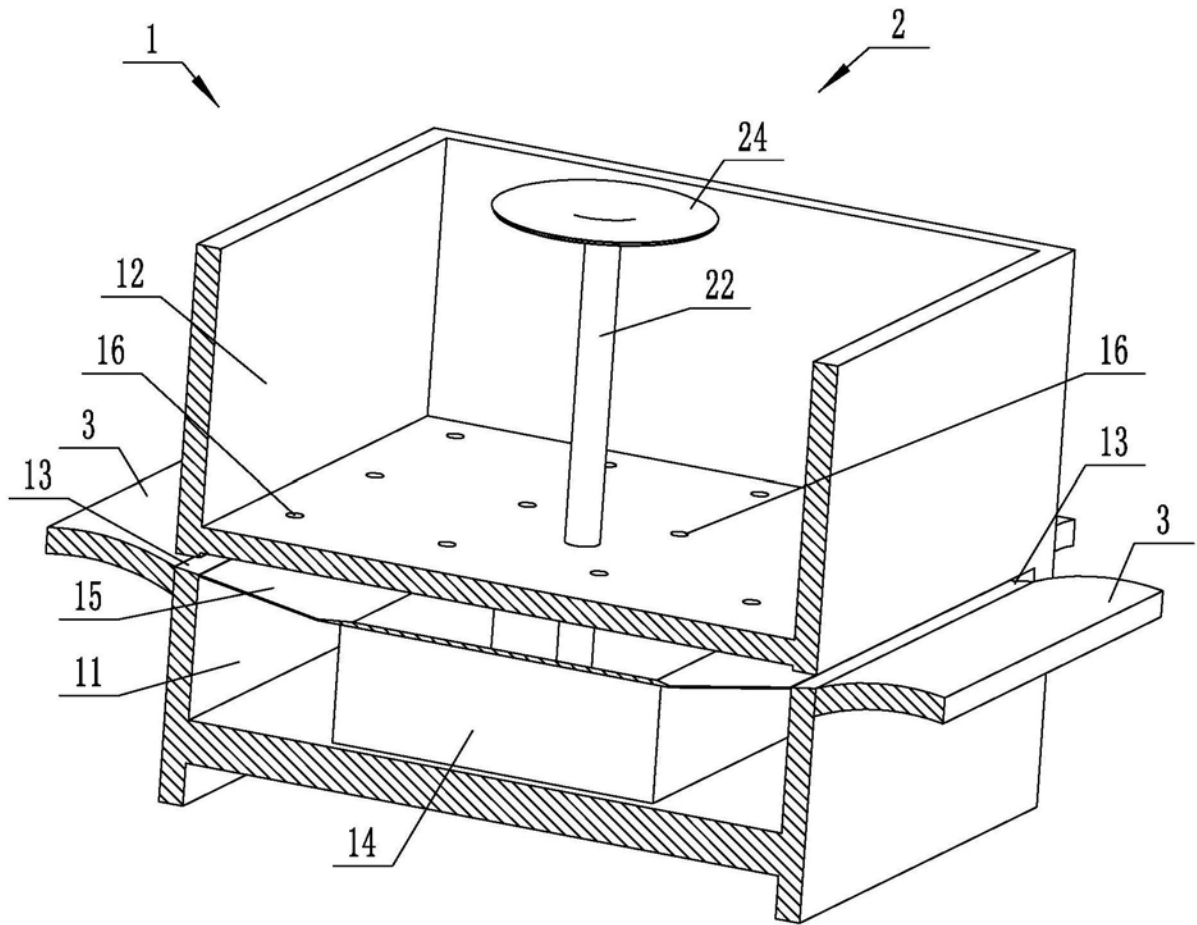


图2

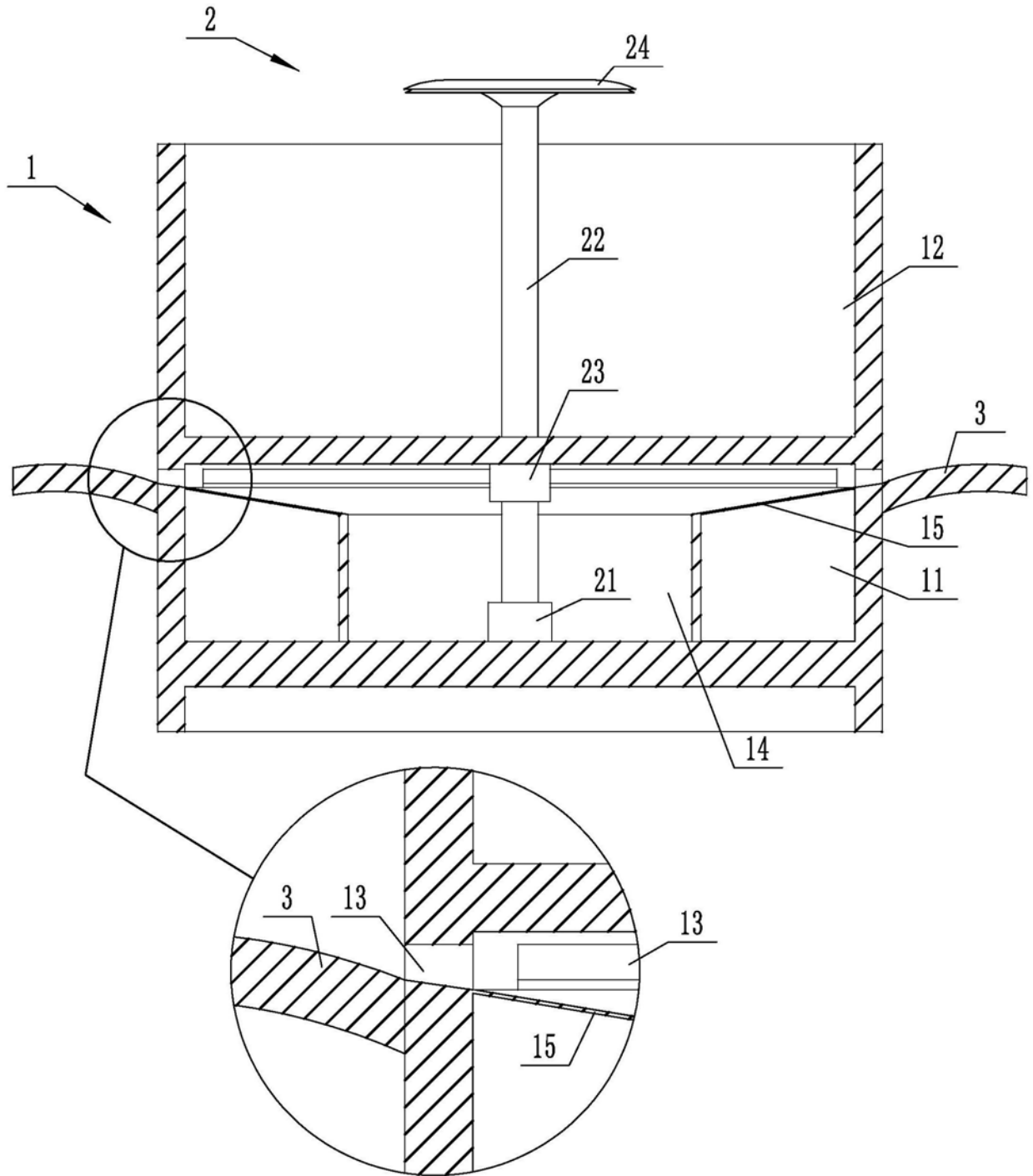


图3