

(12) NACH DEM VERTRAG ÜBER DIE INTERNATIONALE ZUSAMMENARBEIT AUF DEM GEBIET DES PATENTWESENS (PCT) VERÖFFENTLICHTE INTERNATIONALE ANMELDUNG

(19) Weltorganisation für geistiges Eigentum
Internationales Büro



(43) Internationales Veröffentlichungsdatum
30. April 2009 (30.04.2009)

(10) Internationale Veröffentlichungsnummer
WO 2009/052773 A3

(51) Internationale Patentklassifikation:
B29C 67/00 (2006.01)

(21) Internationales Aktenzeichen: PCT/DE2008/001602

(22) Internationales Anmeldedatum:
6. Oktober 2008 (06.10.2008)

(25) Einreichungssprache: Deutsch

(26) Veröffentlichungssprache: Deutsch

(30) Angaben zur Priorität:
10 2007 050 679.3
21. Oktober 2007 (21.10.2007) DE

(71) Anmelder (für alle Bestimmungsstaaten mit Ausnahme von US): **VOXELJETTECHNOLOGY GMBH** [DE/DE]; Am Mittelren Moos 15, 86167 Augsburg (DE).

(72) Erfinder; und

(75) Erfinder/Anmelder (nur für US): **EDERER, Ingo** [DE/DE]; Feuerhausstrasse 3, 82269 Geltendorf (DE). **HARTMANN, Andreas** [DE/DE]; Kirchenweg 11, 86391 Stadtbergen (DE).

(74) Anwalt: **WAGNER, Sigrid**; Steinsdorfstrasse 5, 80538 München (DE).

(81) Bestimmungsstaaten (soweit nicht anders angegeben, für jede verfügbare nationale Schutzrechtsart): AE, AG, AL, AM, AO, AT, AU, AZ, BA, BB, BG, BH, BR, BW, BY, BZ, CA, CH, CN, CO, CR, CU, CZ, DK, DM, DO, DZ, EC, EE, EG, ES, FI, GB, GD, GE, GH, GM, GT, HN, HR, HU, ID, IL, IN, IS, JP, KE, KG, KM, KN, KP, KR, KZ, LA, LC, LK, LR, LS, LT, LU, LY, MA, MD, ME, MG, MK, MN, MW, MX, MY, MZ, NA, NG, NI, NO, NZ, OM, PG, PH, PL, PT, RO, RS, RU, SC, SD, SE, SG, SK, SL, SM, ST, SV, SY, TJ, TM, TN, TR, TT, TZ, UA, UG, US, UZ, VC, VN, ZA, ZM, ZW.

(84) Bestimmungsstaaten (soweit nicht anders angegeben, für jede verfügbare regionale Schutzrechtsart): ARIPO (BW, GH, GM, KE, LS, MW, MZ, NA, SD, SL, SZ, TZ, UG, ZM, ZW), eurasisches (AM, AZ, BY, KG, KZ, MD, RU, TJ, TM), europäisches (AT, BE, BG, CH, CY, CZ, DE, DK, EE, ES, FI, FR, GB, GR, HR, HU, IE, IS, IT, LT, LU, LV, MC, MT, NL, NO, PL, PT, RO, SE, SI, SK, TR), OAPI (BF, BJ, CF, CG, CI, CM, GA, GN, GQ, GW, ML, MR, NE, SN, TD, TG).

Veröffentlicht:

— mit internationalem Recherchenbericht (Artikel 21 Absatz 3)

[Fortsetzung auf der nächsten Seite]

(54) Title: METHOD AND DEVICE FOR CONVEYING PARTICULATE MATERIAL DURING THE LAYER-WISE PRODUCTION OF PATTERNS

(54) Bezeichnung: VERFAHREN UND VORRICHTUNG ZUM FÖRDERN VON PARTIKELMATERIAL BEIM SCHICHTWEISEN AUFBAU VON MODELLEN

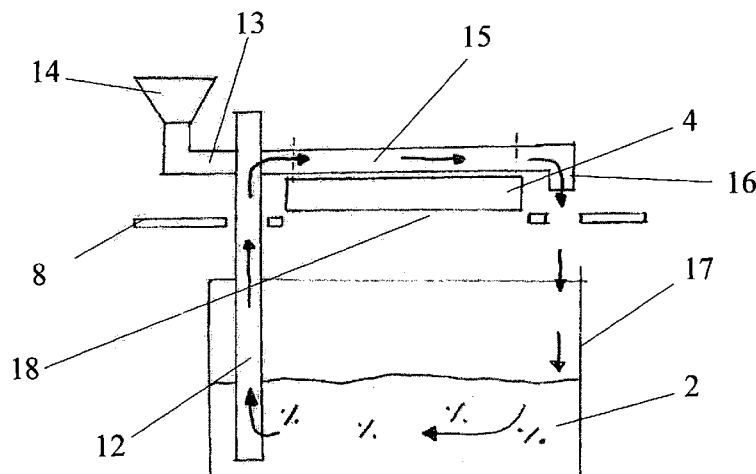


Fig. 2

(57) Abstract: The invention relates to a method for conveying particulate material during the layer-wise production of patterns, powder being conveyed from a reservoir to a coating unit and possible excess powder supplied to the coating unit being conveyed back to the reservoir and said conveying taking place in a closed conveying circuit.

(57) Zusammenfassung: Die vorliegende Erfindung betrifft ein Verfahren zum Fördern von Partikelmaterial beim schichtweisen Aufbau von Modellen, wobei Pulver aus einem Vorrat in eine Beschichtereinheit und gegebenenfalls überschüssiges der Beschichtereinheit zugeführtes Pulver wieder zurück in den Vorrat gefördert wird und diese Förderung in einem geschlossenen Förderkreislauf erfolgt.



WO 2009/052773 A3



— vor Ablauf der für Änderungen der Ansprüche geltenden Frist; Veröffentlichung wird wiederholt, falls Änderungen eingehen (Regel 48 Absatz 2 Buchstabe h)

(88) Veröffentlichungsdatum des internationalen Recherchenberichts:

7. Januar 2010

INTERNATIONAL SEARCH REPORT

International application No PCT/DE2008/001602
--

A. CLASSIFICATION OF SUBJECT MATTER
INV. B29C67/00

According to International Patent Classification (IPC) or to both national classification and IPC

B. FIELDS SEARCHED

Minimum documentation searched (classification system followed by classification symbols)
B29C B65B B28B B05C B65G

Documentation searched other than minimum documentation to the extent that such documents are included in the fields searched

Electronic data base consulted during the international search (name of data base and, where practical, search terms used)
EPO-Internal

C. DOCUMENTS CONSIDERED TO BE RELEVANT

Category*	Citation of document, with indication, where appropriate, of the relevant passages	Relevant to claim No.
X Y	US 2007/026145 A1 (LINDEMANN MARKUS [DE] ET AL) 1 February 2007 (2007-02-01) paragraphs [0002], [0078]	1,4,6,7 2,3,5,8,15
X Y	US 2002/090410 A1 (TOCHIMOTO SHIGEAKI [JP] ET AL) 11 July 2002 (2002-07-11) paragraphs [0057], [0069], [0070]; figure 1	9-14,16,17 2,3,5,8,15
A	US 2006/175346 A1 (EDERER INGO [DE] ET AL) 10 August 2006 (2006-08-10) paragraphs [0051] - [0061]; figure 2	16

Further documents are listed in the continuation of Box C. See patent family annex.

* Special categories of cited documents :

A document defining the general state of the art which is not considered to be of particular relevance	*T* later document published after the international filing date or priority date and not in conflict with the application but cited to understand the principle or theory underlying the invention
E earlier document but published on or after the international filing date	*X* document of particular relevance; the claimed invention cannot be considered novel or cannot be considered to involve an inventive step when the document is taken alone
L document which may throw doubts on priority claim(s) or which is cited to establish the publication date of another citation or other special reason (as specified)	*Y* document of particular relevance; the claimed invention cannot be considered to involve an inventive step when the document is combined with one or more other such documents, such combination being obvious to a person skilled in the art.
O document referring to an oral disclosure, use, exhibition or other means	*&* document member of the same patent family
P document published prior to the international filing date but later than the priority date claimed	

Date of the actual completion of the international search 4 November 2009	Date of mailing of the international search report 17/11/2009
---	---

Name and mailing address of the ISA/ European Patent Office, P.B. 5818 Patentlaan 2 NL - 2280 HV Rijswijk Tel. (+31-70) 340-2040, Fax: (+31-70) 340-3016	Authorized officer Pascual, J
--	---

INTERNATIONAL SEARCH REPORT

Information on patent family members

International application No

PCT/DE2008/001602

Patent document cited in search report	Publication date	Patent family member(s)	Publication date
US 2007026145 A1	01-02-2007	DE 10342883 A1 WO 2005025780 A1	04-05-2005 24-03-2005
US 2002090410 A1	11-07-2002	NONE	
US 2006175346 A1	10-08-2006	AU 2003232624 A1 WO 03097518 A2 DE 10222167 A1 DE 10393089 D2 EP 1575864 A2	02-12-2003 27-11-2003 04-12-2003 30-06-2005 21-09-2005

INTERNATIONALER RECHERCHENBERICHT

Internationales Aktenzeichen

PCT/DE2008/001602

A. KLASSIFIZIERUNG DES ANMELDUNGSGEGENSTANDES INV. B29C67/00		
Nach der Internationalen Patentklassifikation (IPC) oder nach der nationalen Klassifikation und der IPC		
B. RECHERCHIERTE GEBIETE Recherchierter Mindestprüfstoff (Klassifikationssystem und Klassifikationssymbole) B29C B65B B28B B05C B65G		
Recherchierte, aber nicht zum Mindestprüfstoff gehörende Veröffentlichungen, soweit diese unter die recherchierten Gebiete fallen		
Während der internationalen Recherche konsultierte elektronische Datenbank (Name der Datenbank und evtl. verwendete Suchbegriffe) EPO-Internal		
C. ALS WESENTLICH ANGESEHENE UNTERLAGEN		
Kategorie*	Bezeichnung der Veröffentlichung, soweit erforderlich unter Angabe der in Betracht kommenden Teile	Betr. Anspruch Nr.
X	US 2007/026145 A1 (LINDEMANN MARKUS [DE] ET AL) 1. Februar 2007 (2007-02-01)	1,4,6,7
Y	Absätze [0002], [0078]	2,3,5,8,15
X	US 2002/090410 A1 (TOCHIMOTO SHIGEAKI [JP] ET AL) 11. Juli 2002 (2002-07-11)	9-14,16,17
Y	Absätze [0057], [0069], [0070]; Abbildung 1	2,3,5,8,15
A	US 2006/175346 A1 (EDERER INGO [DE] ET AL) 10. August 2006 (2006-08-10) Absätze [0051] - [0061]; Abbildung 2	16
<input type="checkbox"/> Weitere Veröffentlichungen sind der Fortsetzung von Feld C zu entnehmen <input checked="" type="checkbox"/> Siehe Anhang Patentfamilie		
* Besondere Kategorien von angegebenen Veröffentlichungen : *A* Veröffentlichung, die den allgemeinen Stand der Technik definiert, aber nicht als besonders bedeutsam anzusehen ist *E* älteres Dokument, das jedoch erst am oder nach dem internationalen Anmeldedatum veröffentlicht worden ist *L* Veröffentlichung, die geeignet ist, einen Prioritätsanspruch zweifelhaft erscheinen zu lassen, oder durch die das Veröffentlichungsdatum einer anderen im Recherchenbericht genannten Veröffentlichung belegt werden soll oder die aus einem anderen besonderen Grund angegeben ist (wie ausgeführt) *O* Veröffentlichung, die sich auf eine mündliche Offenbarung, eine Benutzung, eine Ausstellung oder andere Maßnahmen bezieht *P* Veröffentlichung, die vor dem internationalen Anmeldedatum, aber nach dem beanspruchten Prioritätsdatum veröffentlicht worden ist *T* Spätere Veröffentlichung, die nach dem internationalen Anmeldedatum oder dem Prioritätsdatum veröffentlicht worden ist und mit der Anmeldung nicht kollidiert, sondern nur zum Verständnis des der Erfindung zugrundeliegenden Prinzips oder der ihr zugrundeliegenden Theorie angegeben ist *X* Veröffentlichung von besonderer Bedeutung; die beanspruchte Erfindung kann allein aufgrund dieser Veröffentlichung nicht als neu oder auf erfinderischer Tätigkeit beruhend betrachtet werden *Y* Veröffentlichung von besonderer Bedeutung; die beanspruchte Erfindung kann nicht als auf erfinderischer Tätigkeit beruhend betrachtet werden, wenn die Veröffentlichung mit einer oder mehreren anderen Veröffentlichungen dieser Kategorie in Verbindung gebracht wird und diese Verbindung für einen Fachmann naheliegend ist *&* Veröffentlichung, die Mitglied derselben Patentfamilie ist		
Datum des Abschlusses der internationalen Recherche 4. November 2009		Absendedatum des internationalen Recherchenberichts 17/11/2009
Name und Postanschrift der Internationalen Recherchenbehörde Europäisches Patentamt, P.B. 5818 Patentlaan 2 NL - 2280 HV Rijswijk Tel. (+31-70) 340-2040, Fax: (+31-70) 340-3016		Bevollmächtigter Bediensteter Pascual, J

INTERNATIONALER RECHERCHENBERICHT

Angaben zu Veröffentlichungen, die zur selben Patentfamilie gehören

Internationales Aktenzeichen

PCT/DE2008/001602

Im Recherchenbericht angeführtes Patentdokument	Datum der Veröffentlichung	Mitglied(er) der Patentfamilie	Datum der Veröffentlichung
US 2007026145 A1	01-02-2007	DE 10342883 A1 WO 2005025780 A1	04-05-2005 24-03-2005
US 2002090410 A1	11-07-2002	KEINE	
US 2006175346 A1	10-08-2006	AU 2003232624 A1 WO 03097518 A2 DE 10222167 A1 DE 10393089 D2 EP 1575864 A2	02-12-2003 27-11-2003 04-12-2003 30-06-2005 21-09-2005