



(12) 实用新型专利

(10) 授权公告号 CN 203657047 U

(45) 授权公告日 2014. 06. 18

(21) 申请号 201320808333. 8

(22) 申请日 2013. 12. 11

(73) 专利权人 陕西德沃节能科技有限公司

地址 710065 陕西省西安市雁塔区高新区电
子城电子西街3号A座15层1510号

(72) 发明人 杨雪梅

(51) Int. Cl.

F24D 3/12(2006. 01)

B01D 29/56(2006. 01)

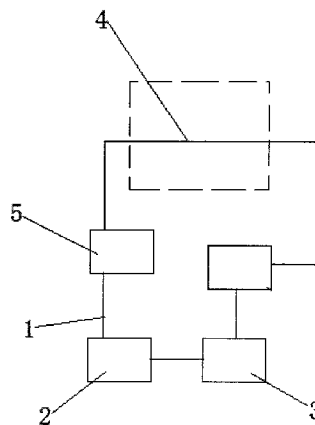
权利要求书1页 说明书2页 附图1页

(54) 实用新型名称

一种具有过滤装置的地暖系统

(57) 摘要

本实用新型属于地暖系统过滤技术领域, 本
实用新型这一种具有过滤装置的地暖系统, 包括
主管路、电热水箱、动力泵、和室内管路, 其中电
热水箱出口连接动力泵, 动力泵出口连接主管路,
主管路连接室内管路, 室内管路出口连接至主管
路回流到电热水箱形成循环回路, 所述电热水
箱与主管路回流段设有双重过滤器。该方案实现
了对管路中水的双重过滤, 优选的双层锥形虑网
设计和T型管进水口可实现双重过滤, 加之底部
的滤棉使其杂质覆辙其上, 只要定期清洗即可,
架构简单, 实用性强。



1. 一种具有过滤装置的地暖系统,包括主管路(1)、电热水箱(2)、动力泵(3)、和室内管路(4),其中电热水箱(2)出口连接动力泵(3),动力泵(3)出口连接主管路(1),主管路(1)连接室内管路(4),室内管路(4)出口连接至主管路回流到电热水箱形成循环回路,其特征在于:所述电热水箱(2)与主管路回流段设有双重过滤器(5)。

2. 如权利要求1所述的具有过滤装置的地暖系统,其特征在于:所述双重过滤器(5)的进口位于其下部,并且连接主管路回流段,其出口位于双重过滤器(5)的上端;

所述双重过滤器(5)本体内侧壁上下各设有一个滤网(6),所述滤网(6)的网孔为倒锥孔(7);

所述双重过滤器(5)本体内设有与进口连接的T型管(9)。

3. 如权利要求1所述的具有过滤装置的地暖系统,其特征在于:所述双重过滤器(5)本体底部与下滤网(6)之间设有过滤棉层(8)。

一种具有过滤装置的地暖系统

技术领域

[0001] 本实用新型属于地暖过滤技术领域,具体涉及一种具有过滤装置的地暖系统。

背景技术

[0002] 现有的地暖系统大多制有过滤装置,然而过滤装置体积庞大,过滤效果随着时间的推移会越来越差,成本较高,安装拆卸不便,是整个空调系统的成本光这一环节就比较高,设计一款结构简单,过滤效果明显,后期维护方便的过滤装置是个值得深思的问题。

实用新型内容

[0003] 本实用新型的目的是克服现有技术中不能低成过滤水质的问题。

[0004] 为此,本实用新型提供了一种具有过滤装置的地暖系统,包括主管路、电热水箱、动力泵、和室内管路,其中电热水箱出口连接动力泵,动力泵出口连接主管路,主管路连接室内管路,室内管路出口连接至主管路回流到电热水箱形成循环回路,所述电热水箱与主管路回流段设有双重过滤器。

[0005] 所述双重过滤器的进口位于其下部,并且连接主管路回流段,其出口位于双重过滤器的上端;

[0006] 所述双重过滤器本体内侧壁上下各设有个滤网,所述滤网的网孔为倒锥孔;

[0007] 所述双重滤网本体内设有与进口连接的 T 型管。

[0008] 所述双重滤网本体底部与下滤网之间设有过滤棉层。

[0009] 本实用新型的技术效果如下:本实用新型这一种具有过滤装置的地暖系统,包括主管路、电热水箱、动力泵、和室内管路,其中电热水箱出口连接动力泵,动力泵出口连接主管路,主管路连接室内管路,室内管路出口连接至主管路回流到电热水箱形成循环回路,所述电热水箱与主管路回流段设有双重过滤器。该方案实现了对管路中水的双重过滤,优选的双层锥形虑网设计和 T 型管进水口可实现双重过滤,加之底部的滤棉使其杂质覆辙其上,只要定期清洗即可,架构简单,实用性强。

[0010] 以下将结合附图对本实用新型做进一步详细说明。

附图说明

[0011] 图 1 是本实用新型的原理结构示意图。

[0012] 图 2 是本实用新型的过滤器结构示意图。

[0013] 图 3 是本实用新型的过滤器结构剖视图。

具体实施方式

[0014] 下面结合附图 1、2、3 描述本实用新型。

[0015] 一种具有过滤装置的地暖系统,包括主管路 1、电热水箱 2、动力泵 3、和室内管路 4,其中电热水箱 2 出口连接动力泵 3,动力泵 3 出口连接主管路 1,主管路 1 连接室内管路

4,室内管路 4 出口连接至主管路回流到电热水箱形成循环回路,所述电热水箱 2 与主管路回流段设有双重过滤器 5。

[0016] 所述双重过滤器 5 的进口位于其下部,并且连接主管路回流段,其出口位于双重过滤器 5 的上端;

[0017] 所述双重过滤器 5 本体内侧壁上下各设有一个滤网 6,所述滤网 6 的网孔为倒锥孔 7;

[0018] 所述双重过滤网 5 本体内设有与进口连接的 T 型管 9。

[0019] 所述双重过滤网 5 本体底部与下滤网 6 之间设有过滤棉层 8。

[0020] 以上例举仅仅是对本实用新型的举例说明,并不构成对本实用新型的保护范围的限制,凡是与本实用新型相同或相似的设计均属于本发明的保护范围之内。

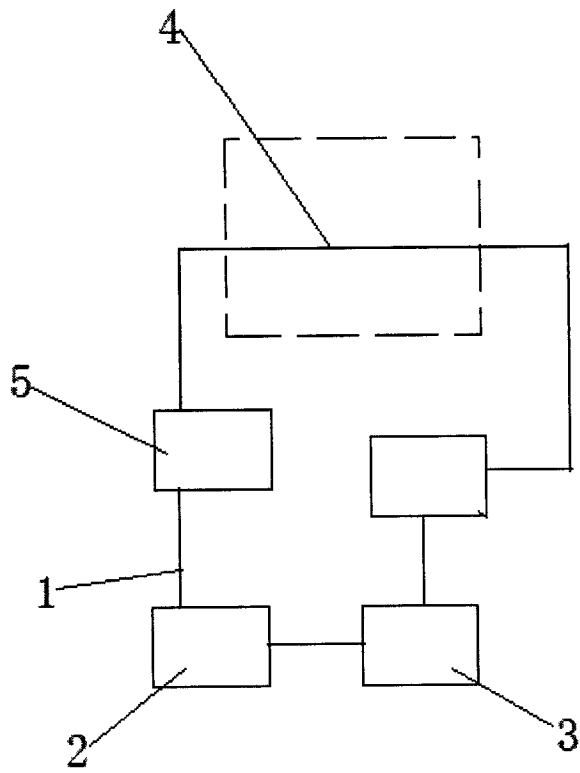


图 1

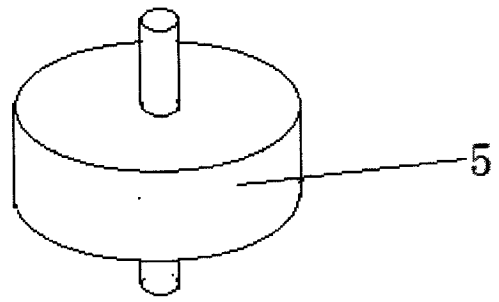


图 2

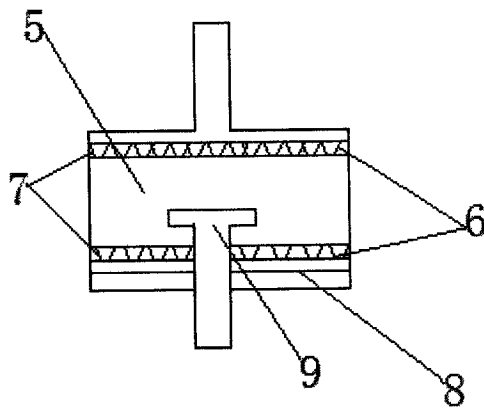


图 3