

PŘIHLÁŠKA VYNÁLEZU

Zveřejněná podle §31 zákona č. 527/1990 Sb.

(21) Číslo dokumentu:

2019-719

(13) Druh dokumentu: **A3**

(51) Int. Cl.:

F24H 1/10 (2006.01)

F24H 1/18 (2006.01)

H05B 3/02 (2006.01)

(19)
ČESKÁ
REPUBLIKA



ÚŘAD
PRŮMYSLOVÉHO
VLASTNICTVÍ

(22) Přihlášeno: **22.11.2019**

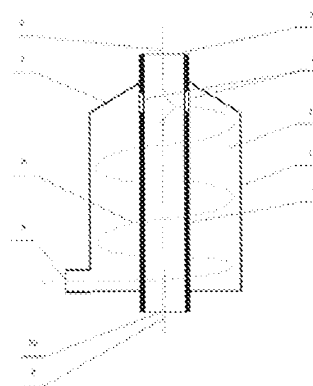
(40) Datum zveřejnění přihlášky vynálezu: **13.01.2021**

(Věstník č. 2/2021)

- (71) Přihlašovatel:
DROVEN HEATING a.s., Brno, Černá Pole, CZ
- (72) Původce:
Ing. Josef Predný, Brno, Bohunice, CZ
Ing. Lubomír Kurpel, Trenčín, SK
- (74) Zástupce:
Kania, Sedlak, Smola, s.r.o., Mendlovo náměstí
907/1a, 603 00 Brno, Staré Brno

(54) Název přihlášky vynálezu:
**Průtokový ohřivač kapaliny a akumuláční
ohřevný systém kapaliny jej obsahující**

- (57) Anotace:
Průtokový ohřivač (1) kapaliny určený pro napojení na akumuláční nádobu, obsahující dutou převážně válcovou komoru (2) definovanou vnější převážně válcovou stěnou (3), kde válcová komora (2) je na vnější válcové stěně (3) opatřena přívodem (5) pro vstup kapaliny, a kde válcová komora (2) je dále opatřena primárním výstupem (6) pro odtok kapaliny, přičemž vnější válcová stěna (3) je opatřena ohřevným prvkem pro ohřev kapaliny proudící ve válcové komoře (2), kde převážně válcová komora (2) je mezikruhová, vymezená uvedenou vnější převážně válcovou stěnou (3) a s ní sousoucí vnitřní převážně válcovou stěnou (4), kde jeden konec přívodu (5) pro vstup kapaliny je napojen na válcovou komoru (2) v podstatě v tangenciálním směru, a jeho druhý konec je určen k vyvedení do odtoku akumuláční nádoby (10), na primární výstup (6) pro odtok kapaliny jsou napojeny dva sekundární výstupy (7a, 7b) pro odtok kapaliny, kde jeden sekundární výstup (7a) je upraven pro připojení k přítoku akumuláční nádoby (10), a druhý sekundární výstup (7b) je určen pro přivedení k uživateli.



Průtokový ohřivač kapaliny a akumulární ohřevný systém kapaliny jej obsahující

Oblast techniky

5

Vynález se týká průtokového ohřivače kapaliny a akumulárního ohřevného systému kapaliny jej obsahujícího.

10 Dosavadní stav techniky

15 Akumulační bojler pracují na principu ohřátí a uložení ohřáté vody, a to až do okamžiku jejího odběru. Ohřev může být například elektrický, a to pomocí přímotopu nebo pomocí obnovitelných zdrojů. Nevýhodou takového řešení je však nutnost ohřát vodu na teplotu vyžadovanou při odběru, což je, díky tepelným ztrátám, v případě dlouhodobého nevyužití nehospodárné.

Jednou z možností je připojení průtokového ohřivače na výstup bojleru. V takovém případě může být teplota v bojleru nastavena na nižší teplotu, než je vyžadovaná odběratelem a v případě odběru 20 ji pak dohřát na požadovanou teplotu. Nevýhodou takového systému však je, že průtokový ohřivač má obvykle větší objem jako požadovaný odběr uživatelem, takže při delší nečinnosti se voda v průtokovém ohřivači ochladí. To má za následek energetické ztráty a zvýšenou spotřebu vody, protože studená voda se musí nejdříve odpustit. Větší objem vody způsobuje pomalejší náběh ohřevu na požadovanou teplotu. Známý je kupříkladu průtokový ohřivač představen například ve 25 spise CZ 2016-438 A3, využívající při ohřevu vody jejího víření. Ohřivač však pracuje s roztržštěným neřízeným proudem a vyznačuje se problémy s chlazením topných těles vinou Karmanových proudů na závětrné straně obtékání a s usazováním vodního kamene v místech se sníženým tlakem v koutech a závěsech/výztuhách apod.

Cílem vynálezu je představit řešení, které by výše uvedené nevýhody stavu techniky odstranilo.

30

Podstata vynálezu

Výše zmíněné nedostatky odstraňuje do značné míry Průtokový ohřivač kapaliny určený pro 35 napojení na akumulární nádobu, obsahující dutou převážně válcovou komoru definovanou vnější převážně válcovou stěnou, kde válcová komora je na vnější válcové stěně opatřena přívodem pro vstup kapaliny, a kde válcová komora je dále opatřena primárním výstupem pro odtok kapaliny, přičemž vnější válcová stěna je opatřena ohřevným prvkem, pro ohřev kapaliny proudící ve válcové komoře, kde převážně válcová komora je mezikruhová, vymezená uvedenou vnější převážně 40 válcovou stěnou a s ní sousou vnitřní převážně válcovou stěnu, kde jeden konec přívodu pro vstup kapaliny je napojen na válcovou komoru v podstatě v tangenciálním směru, a jeho druhý konec je určen k vyvedení do odtoku akumulární nádoby, na primární výstup pro odtok kapaliny jsou napojeny dva sekundární výstupy pro odtok kapaliny, kde jeden sekundární výstup je upraven pro 45 připojení k přítoku akumulární nádoby, a druhý sekundární výstup je určen pro přivedení k uživateli.

Ve výhodném provedení je primární výstup proveden ve vnitřní válcové stěně, která je v podobě 50 dutého válce, a dva sekundární výstupy pro odtok kapaliny jsou provedeny na obou koncích tohoto válce v ose ohřivače.

50

V jiném výhodném provedení je primární výstup proveden ve vnější válcové stěně, na kterou je napojen výstupní dělicí prvek s jedním vstupem odpovídajícím primárnímu výstupu a dvěma výstupy odpovídajícím sekundárním výstupům pro odtok kapaliny.

Výše zmíněné nedostatky odstraňuje do značné míry rovněž akumulární ohřevný systém kapaliny obsahující akumulární nádobu, a průtokový ohřívač kapaliny napojený na tuto akumulární nádobu, jehož podstata spočívá v tom, že průtokovým ohřívačem je průtokový ohřívač podle některého z nároků.

5

Ve výhodném provedení je přívod opatřen čerpadlem kapaliny.

V jiném výhodném provedení obsahuje první termostat pro nastavení teploty kapaliny v akumulární nádobě, spouštěcí prvek pro spuštění dodatečného ohřevu průtokového ohřívače a spuštění čerpadla, a druhý termostat pro nastavení teploty kapaliny v akumulární nádobě při spuštění dodatečného ohřevu.

10

Objasnění výkresů

15

Vynález bude dále přiblížen pomocí obrázků, kde obr. 1 představuje řez průtokovým ohřívačem kapaliny podle vynálezu podle jedné varianty, obr. 2 představuje řez průtokovým ohřívačem kapaliny podle vynálezu podle druhé varianty, obr. 3 představuje schématické zapojení akumulárního ohřevného systému kapaliny podle vynálezu s průtokovým ohřívačem podle obr. 1, a obr. 4 představuje schématické zapojení akumulárního ohřevného systému kapaliny podle vynálezu s průtokovým ohřívačem podle obr. 2.

20

Příklady uskutečnění vynálezu

25

Průtokový ohřívač 1 kapaliny podle vynálezu obsahuje dutou mezikruhovou převážně válcovou komoru 2 definovanou vnější převážně válcovou stěnou 3 a s ní souosou vnitřní převážně válcovou stěnou 4. Mezikruhová převážně válcová komora 2 je na vnější válcové stěně 3 opatřena vstupním otvorem 5 kapaliny napojeným na mezikruhovou válcovou komoru 2 v podstatě tangenciálním směru, jež umožňuje spirálové víření kapaliny v mezikruhové válcové komoře 2. Mezikruhová válcová komora 2 je dále opatřena primárním výstupním otvorem 6 pro výstup kapaliny.

30

Vnější válcová stěna 3 je opatřena na obrázcích nezobrazeným ohřevným prvkem, výhodně elektrickým odporovým vinutím, pro ohřev kapaliny proudící v mezikruhové válcové komoře 2.

35

Ohřivanou kapalinou může být např. hydraulická kapalina, voda, nebo jiné otopné médium.

Vnitřní stěna 4 je důležitá z hlediska dynamického proudění. Definuje tloušťku vrstvy kapaliny, čímž definuje „stoupání“ spirály protékající kapaliny, a tedy i dobu kontaktu kapaliny s teplosměnnou plochou na obvodě, což je důležité pro termodynamiku procesu ohřevu. Vnitřní stěna 4 rovněž určuje turbulentnost proudění, tj. stupeň víření neboli Reynoldsovo číslo, a je dimenzována tak, aby na vnitřním průměru v dynamickém stavu za působení odstředivých sil ještě nenastávali kavitační projevy, tj. pokles parciálního tlaku pod úroveň tlaku nasycených par kapaliny při dané teplotě. Vnitřní stěna 4 je tedy velmi důležitá pro funkci dynamického ohřevu.

45

Ve výhodném provedení představeném na obr. 1 je primární výstupní otvor 6 proveden ve vnitřní válcové stěně 4, která je v podobě dutého válce na obou koncích v ose ohřívače 1 opatřeného dvěma sekundárními výstupy 7a, 7b, kde je do něj vstupující ohřátá kapalina rozdělena do dvou směrů, a následně vystupuje těmito sekundárními otvory 7a, 7b ven, viz naznačení dráhy 8 procházející ohřívání kapaliny.

50

V jiném výhodném provedení představeném na obr. 2 je primární výstupní otvor 6 proveden ve vnější válcové stěně 3, na kterou je napojen výstupní dělicí prvek 9, výhodně provedený jako výstupní potrubí, s jedním vstupem odpovídajícím primárnímu výstupnímu otvoru 6 a dvěma sekundárními výstupními otvory 7a, 7b, umožňující rozdělení do něj vstupující ohřívání kapaliny

55

do těchto sekundárních výstupních otvorů 7a, 7b, viz označení dráhy 8 procházející ohřivané kapaliny. Výstupní dělicí prvek 9 je výhodně ve tvaru písmene „T“ nebo „Y“.

5 Průtokový ohřivač 1 kapaliny podle vynálezu je výhodně použitelný pro akumulční bojler 10, obsahující akumulční nádrž 11 na kapalinu se vstupem 12 pro přívod kapaliny a výstupem 13 pro odvod kapaliny vyvedeným přes čerpadlo 14 do průtokového ohřivače 1 kapaliny podle vynálezu, kde jeden jeho sekundární výstup 7a je vyveden do akumulční nádoby 11 a druhý sekundární výstup 7b je vyveden k odběrateli. Takové použití je představeno na obr. 3 a 4, kde obr. 3 představuje schématické zobrazení akumulčního ohřevného systému s akumulčním bojlerem 10 s průtokovým ohřivačem 1 podle první varianty vynálezu představené na obr. 1, a obr. 4 představuje schématické zobrazení akumulčního ohřevného systému s akumulčním bojlerem 10 s průtokovým ohřivačem 1 podle druhé varianty vynálezu představené na obr. 2.

15 Ve výhodném provedení je akumulční bojler 10 opatřen nezobrazeným zdrojem tepla z obnovitelného zdroje.

Ve výhodném provedení je možné s bojlerem 10 použít termostatické baterie, nebo termostatický ventil.

20 Využitím pro odběr vody, vytékající z druhého sekundárního výstupu 7b může být okamžitá spotřeba v podobě kohoutkové vody, nebo její využití pro vytápění v otopné soustavě budovy.

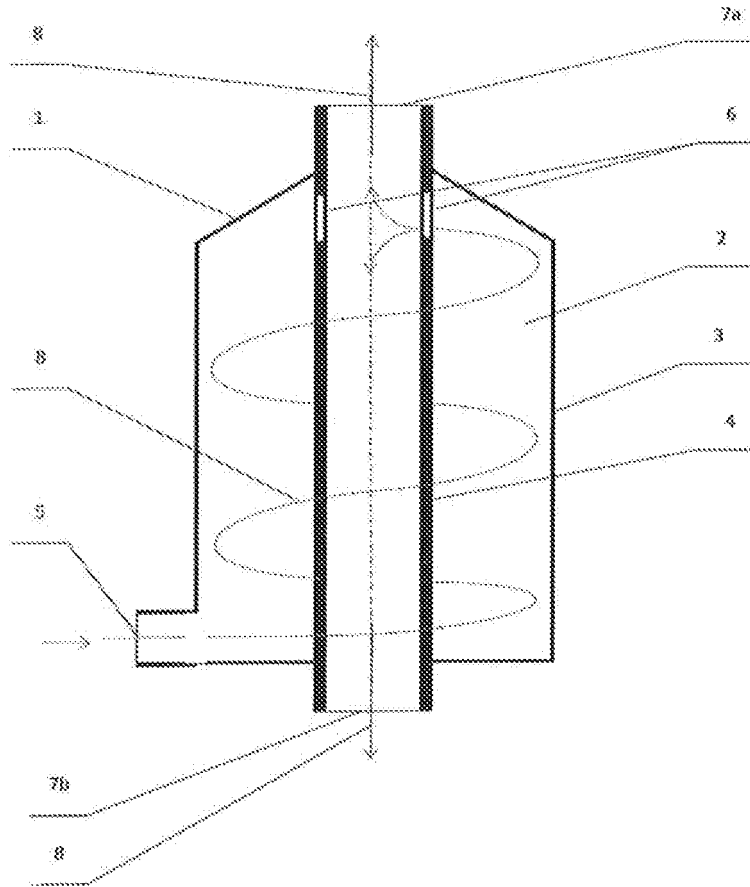
25 Při odběru kapaliny uživatelem odvádí čerpadlo 14 kapalinu z akumulční nádoby 11 do průtokového ohřivače 1, kde se ohřeje na přednastavenou výstupní hodnotu, a v závislosti na velikosti odběru je částečně odváděna k odběrateli a částečně zpět do akumulční nádoby 11. Rozdělení vystupující ohřáté kapaliny je dáno rozdílem tlaku na sekundárních výstupech 7a a 7b.

30 Teplota vody, na kterou má být voda akumulována v akumulční nádobě 11, a tedy teplota vody vystupující z průtokového ohřivače 1, je regulovatelná nezobrazeným termostatem. Výhodně je teplota vody nastavena na 40 °C. Ve výhodném nezobrazeném provedení obsahuje akumulční ohřevný systém podle vynálezu i druhý termostat a manuální spouštěcí tlačítko pro spuštění ohřevu průtokového ohřivače 1, respektive pro spuštění čerpadla 14. V případě, že není požadavek na odběr vody, nebo jiného média, je možné pomocí uvedeného tlačítka sepnout ohřev vody a vzhledem k uzavřenému sekundárnímu výstupu 7b vedoucímu k uživateli, směřovat tuto vodu 35 pouze do akumulční nádoby 11, čímž je její obsah dohřívám. Teplota na druhém termostatu je výhodně přednastavena na 55 °C, nebo na 70 °C, pokud je nainstalován termostatický ventil jako ochrana proti opaření uživatele. Termostatický ventil je nastavený na teplotu danou normou, tj. 55 °C nebo nižší.

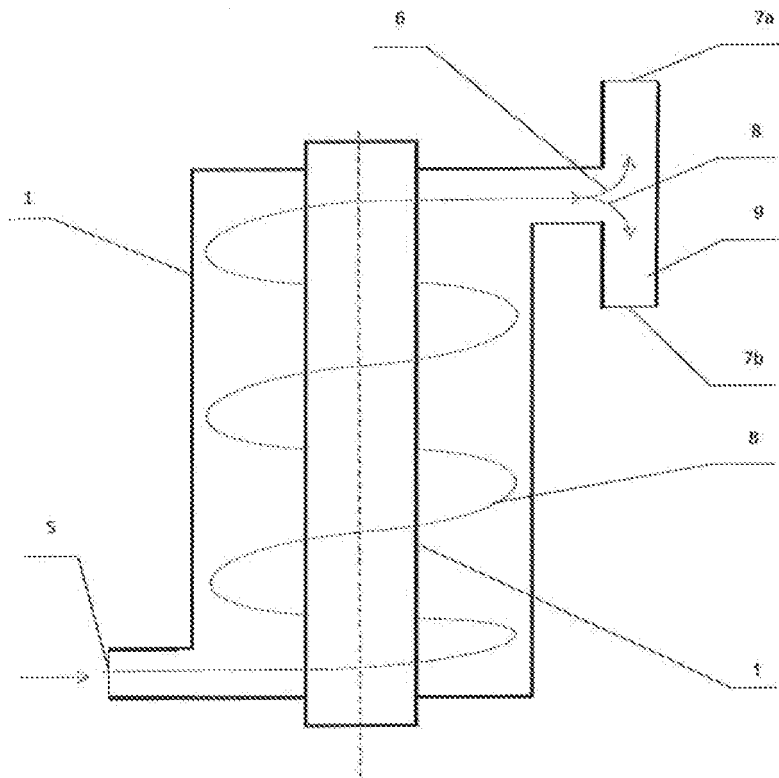
PATENTOVÉ NÁROKY

1. Průtokový ohřivač (1) kapaliny určený pro napojení na akumulaci nádobu, obsahující dutou převážně válcovou komoru (2) definovanou vnější převážně válcovou stěnou (3), kde válcová komora (2) je na vnější válcové stěně (3) opatřena přívodem (5) pro vstup kapaliny, a kde válcová komora (2) je dále opatřena primárním výstupem (6) pro odtok kapaliny, přičemž vnější válcová stěna (3) je opatřena ohřevným prvkem pro ohřev kapaliny proudící ve válcové komoře (2), kde převážně válcová komora (2) je mezikruhová, vymezená uvedenou vnější převážně válcovou stěnou (3) a s ní souosou vnitřní převážně válcovou stěnou (4), **vyznačující se tím,**
- že jeden konec přívodu (5) pro vstup kapaliny je napojen na válcovou komoru (2) v podstatě v tangenciálním směru,
 - a jeho druhý konec je určen k vyvedení do odtoku akumulaci nádobu (10); a
 - že na primární výstup (6) pro odtok kapaliny jsou napojeny dva sekundární výstupy (7a, 7b) pro odtok kapaliny, kde
 - jeden sekundární výstup (7a) je upraven pro připojení k přítoku akumulaci nádobu (10), a
 - druhý sekundární výstup (7b) je určen pro přivedení k uživateli.
2. Průtokový ohřivač podle nároku 1, **vyznačující se tím,** že primární výstup (6) je proveden ve vnitřní válcové stěně (4), která je v podobě dutého válce, a dva sekundární výstupy (7a, 7b) pro odtok kapaliny jsou provedeny na obou koncích tohoto válce v ose ohřivače (1).
3. Průtokový ohřivač podle nároku 1, **vyznačující se tím,** že primární výstup (6) je proveden ve vnější válcové stěně (3), na kterou je napojen výstupní dělicí prvek (9) s jedním vstupem odpovídajícím primárnímu výstupu (6) a dvěma výstupy odpovídajícími sekundárním výstupům (7a, 7b) pro odtok kapaliny.
4. Akumulační ohřevný systém kapaliny obsahující akumulaci nádobu (10), a průtokový ohřivač (1) kapaliny napojený na tuto akumulaci nádobu (10), **vyznačující se tím,** že průtokovým ohřivačem (1) je průtokový ohřivač (1) podle některého z nároků 1 až 3.
5. Akumulační ohřevný systém kapaliny podle nároku 4, **vyznačující se tím,** že přívod (5) je opatřen čerpadlem (14) kapaliny.
6. Akumulační ohřevný systém kapaliny podle nároku 5, **vyznačující se tím,** že obsahuje první termostat pro nastavení teploty kapaliny v akumulaci nádobě (10), spouštěcí prvek pro spuštění dodatečného ohřevu průtokového ohřivače (1) a spuštění čerpadla (14), a druhý termostat pro nastavení teploty kapaliny v akumulaci nádobě (10) při spuštění dodatečného ohřevu.

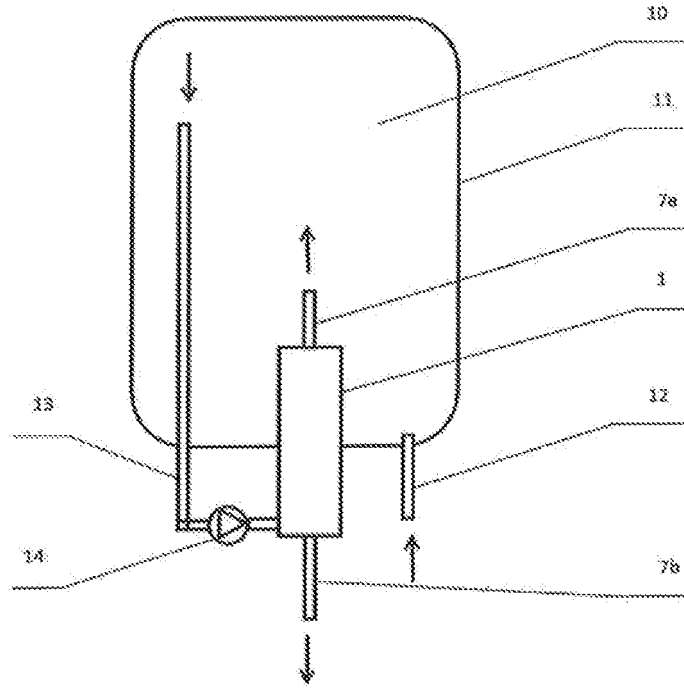
2 výkresy



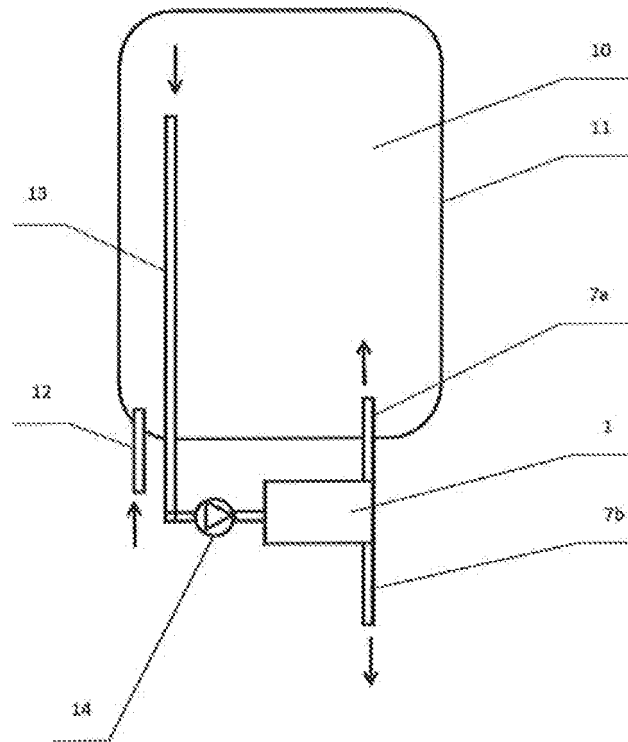
Obr. 1



Obr. 2



Obr. 3



Obr. 4