



(19) 대한민국특허청(KR)
(12) 등록특허공보(B1)

(45) 공고일자 2008년01월04일
 (11) 등록번호 10-0792060
 (24) 등록일자 2007년12월28일

(51) Int. Cl.

F24F 5/00 (2006.01) F24F 1/00 (2006.01)

F24F 13/00 (2006.01)

(21) 출원번호 10-2006-0004088

(22) 출원일자 2006년01월13일

심사청구일자 2006년01월13일

(65) 공개번호 10-2007-0075615

(43) 공개일자 2007년07월24일

(56) 선행기술조사문헌

JP06101865 A

KR20000044076 A

KR200379795 Y1

전체 청구항 수 : 총 3 항

(73) 특허권자

엘지전자 주식회사

서울특별시 영등포구 여의도동 20번지

(72) 발명자

김정훈

경남 창원시 성주동 101번지 일신내동프리빌리지 106-103

박내현

경남 창원시 가음정동 LG생활원 H동 319호

(뒷면에 계속)

(74) 대리인

이광연

심사관 : 심재만

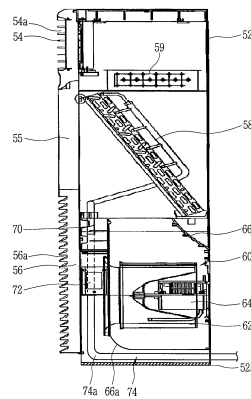
(54) 공기조화기의 연결배관 설치구조

(57) 요약

본 발명은 실내기와 실외기가 연결배관으로 서로 연결된 공기조화기에 관한 것으로서, 특히 실외기로부터 실내기로 연결되는 연결배관이 실내기 내부에서 다른 구성부품과 간섭을 방지하는 동시에 설치공간을 보다 확보할 수 있는 공기조화기의 연결배관 설치구조에 관한 것이다.

본 발명에 따른 공기조화기의 연결배관 설치구조는 실내공간에 설치된 케이스와, 상기 케이스 내부에 실외기 측과 연결배관으로 연결되도록 설치된 실내 열교환기와, 상기 실내 열교환기와 근접하도록 송풍팬이 팬 하우징에 내장된 송풍장치와, 상기 연결배관이 상기 송풍장치의 설치공간을 지나 상기 실내 열교환기로 연결될 수 있도록 상기 연결배관 중 일부가 완만하게 절곡된 배관 절곡부와, 상기 배관 절곡부와 근접한 상기 팬 하우징의 모서리 부분이 완만하게 형성된 하우징 곡면부를 포함하여 구성된다.

대표도 - 도3



(72) 발명자

류성록

부산 사상구 덕포1동 420-3 8/5

박상경

경남 창원시 남양동 개나리 2차아파트 208동 121
0호

임경석

경남 김해시 장유면 대청리 대동5차아파트 305동
701호

특허청구의 범위

청구항 1

실내공간에 설치된 케이스와,

상기 케이스 내부에 실외기 측과 연결배관으로 연결되도록 설치된 실내 열교환기와,

상기 실내 열교환기와 근접 설치되며 송풍팬이 내장될 수 있도록 상기 송풍팬의 원주방향을 따라 원형으로 형성된 전면과 상기 전면으로부터 수직하게 형성된 측면을 갖는 팬 하우징을 포함하는 송풍장치와,

상기 연결배관이 상기 송풍장치의 설치공간을 지나 상기 실내 열교환기로 연결될 수 있도록 상기 연결배관 중 일부가 완만하게 절곡된 배관 절곡부와,

상기 배관 절곡부와 근접한 상기 팬 하우징의 전면과 측면의 경계를 이루는 부분에 완만하게 형성된 하우징 곡면부를 포함하여 이루어진 것을 특징으로 하는 공기조화기의 연결배관 설치구조.

청구항 2

제 1 항에 있어서,

상기 하우징 곡면부는 상기 팬 하우징의 전면 하단 모서리 부분이 형성된 것을 특징으로 하는 공기조화기의 연결배관 설치구조.

청구항 3

제 1 항 또는 제 2 항에 있어서,

상기 배관 절곡부와 하우징 곡면부는 동일한 곡률을 가지도록 형성된 것을 특징으로 하는 공기조화기의 연결배관 설치구조.

명세서

발명의 상세한 설명

발명의 목적

발명이 속하는 기술 및 그 분야의 종래기술

- <12> 본 발명은 실내기와 실외기가 연결배관으로 서로 연결된 공기조화기에 관한 것으로서, 특히 실외기로부터 실내기로 연결되는 연결배관이 실내기 내부에서 다른 구성부품과 간섭을 방지하는 동시에 설치공간을 보다 확보할 수 있는 공기조화기의 연결배관 설치구조에 관한 것이다.
- <13> 일반적으로 공기조화기는 실내공기를 쾌적한 상태로 유지하는 장치로써, 일정한 공간을 인간이 활동하기에 알맞은 온도, 습도, 기류(氣流) 분포로 조절하고, 동시에 공기 속의 먼지 등을 제거한다.
- <14> 상기와 같은 공기조화기는 실내기와 실외기의 설치 방법에 따라 분리형 공기조화기와, 일체형 공기조화기로 구분되고, 상기한 분리형 공기조화기는 실내 점유 면적과 소음을 감소시키기 위하여 응축기 및 압축기를 포함하는 실외기가 실외측에 설치되며, 열교환기 및 송풍팬을 포함하는 실내기가 실내측에 설치된다.
- <15> 도 1 및 도 2는 종래 기술에 따른 공기조화기의 실내기가 도시된 측면면도 및 분해사시도이다.
- <16> 종래 기술에 따른 공기조화기의 실내기는 도 1 및 도 2에 도시된 바와 같이 케이스(2)에 흡입구(4a) 및 토출구(4b)가 형성되고, 상기 케이스(2) 내부에 실내 열교환기(8) 및 히터(9), 송풍장치(10)가 내장되며, 상기 실내 열교환기(8)는 실외기 측의 압축기, 팽창밸브, 실외 열교환기와 연결배관(24)으로 연결되어 냉동사이클을 구성하도록 한다.
- <17> 여기서, 상기 케이스(2)는 바닥면에 베이스(2a)가 결합되는 동시에 그 전면 상하측에 각각 토출구(4a) 및 흡입구(6a)가 형성되도록 토출그릴(4) 및 흡입그릴(6)이 장착되며, 상기 토출그릴(4)과 흡입그릴(6) 사이에는 전면패널(5)이 장착되어 외곽을 형성한다.

- <18> 이때, 상기 케이스(2)는 상기 실외기 측과 연결되는 연결배관(24)이 관통될 수 있도록 그 측면 및 그 배면에 연결홀(2a,2b)이 형성된다.
- <19> 다음, 상기 실내 열교환기(8)는 상기 전면패널(5) 내측에 전후방향으로 비스듬하게 설치되며, 실내공기와 열교환 작용을 통하여 냉각이 이루어지도록 한다.
- <20> 물론, 상기 실내 열교환기(8)는 증발기 역할을 수행하는 반면, 상기 실외기 측의 실외 열교환기(미도시)는 응축기 역할을 수행하고, 상기 압축기, 팽창밸브, 실외 열교환기 및 실내 열교환기(8)가 냉동사이클을 구성하여 냉매가 순환되도록 한다.
- <21> 다음, 상기 히터(9)는 일종의 전기히터로써, 상기 토출그릴(4) 내측에 상기 실내 열교환기(8) 상측에 위치되도록 수평하도록 설치되며, 난방 작동시에 작동되어 실내공기를 가열시키도록 한다.
- <22> 다음, 상기 송풍장치(10)는 시로코 팬인 송풍팬(12) 및 모터(14)가 팬 하우징(16) 내측에 설치되도록 구성되며, 상기 흡입그릴(6) 내측에 상기 실내 열교환기(8) 하측에 위치되어 모터 마운트(18)에 의해 상기 케이스(2)의 배면에 리벳 고정되도록 설치된다.
- <23> 이때, 상기 팬 하우징(16)은 전면에 흡입홀이 형성되는 동시에 상면에 토출홀이 형성되어 상기 송풍팬(12)의 축방향으로 실내공기를 흡입하여 상기 송풍팬(12)의 원주방향으로 실내공기를 토출시키도록 한다.
- <24> 추가로, 상기 팬 하우징(16) 전면에는 공기조화기의 전체적인 작동을 조절하는 콘트롤박스(20)와 난방 운전시 상기 히터의 작동을 조절하는 히터용 콘트롤박스(22)가 각각 장착된다.
- <25> 상기와 같은 공기조화기의 실내기는 상기 케이스(2) 내부에 상기 송풍장치(10), 실내 열교환기(8) 및 히터(9)가 순차적으로 적층되도록 설치되며, 상기 실외기 측과 상기 연결배관(24)에 의해 연결되도록 설치하기 위하여 상기 연결배관(24)을 상기 케이스의 각 연결홀(2a,2b) 중 하나를 통하여 매설하게 된다.
- <26> 이때, 상기 케이스(2)의 측면 연결홀(2a)을 통하여 상기 연결배관(24)을 매설하는 경우, 상기 팬 하우징(16)과 상기 케이스(2)의 측면 설치공간이 비교적 넓게 형성됨에 따라 상기 팬 하우징(16)의 측면 설치공간을 통과하여 상측에 상기 실내 열교환기(8)의 하단에 직접 연결되도록 설치된다.
- <27> 또한, 상기 케이스(2)의 배면 연결홀(2b)을 통하여 상기 연결배관(24)을 매설하는 경우, 상기 팬 하우징(16)과 상기 케이스(2)의 배면 설치공간이 없기 때문에 상기 팬 하우징(16)과 상기 케이스(2)의 전면 설치공간이 비교적 좁게 형성되더라도 상기 팬 하우징(16)의 하단 설치공간 및 상기 팬 하우징(16)의 전면 설치공간을 통과하여 상측에 상기 실내 열교환기(8)에 직접 연결하도록 설치된다.
- <28> 물론, 상기 연결배관(24)은 열교환 성능이 뛰어난 뿐 아니라 유연성이 뛰어난 동 재질로 제작되며, 상기 팬 하우징(16)의 하단으로부터 상기 실내 열교환기(8)를 향하여 절곡되더라도 절첩 불량을 방지하기 위하여 완만하게 절곡된 배관 절곡부(24a)가 형성되도록 한다.
- <29> 그러나, 종래 기술에 따른 공기조화기는 상기 케이스의 배면 연결홀(2b)을 통하여 상기 연결배관(24)이 매설되는 경우, 상기 팬 하우징(16)이 상기 케이스(2)와 설치공간을 고려하여 상기 팬 하우징(16)의 전면 설치공간을 통과하도록 상기 연결배관(24)의 재질 특성상 상기 배관 절곡부(24a)를 완만하게 절곡되도록 형성하되, 상기 배관 절곡부(24a)가 상기 팬 하우징(16)의 하단에 직각인 모서리 부분(66a)과 간섭될 수 있어 보다 설치공간을 더 확보해야 함으로 제품의 크기가 커지게 되거나, 제한된 설치 공간 내에서 상기 연결배관(24)을 완만하게 절곡하여 상기 배관 절곡부(24a)를 형성하기 위하여 설치시간이 길어질 뿐 아니라 작업이 용이하지 않아 불량 발생률도 높아지는 문제점이 있다.

발명이 이루고자 하는 기술적 과제

- <30> 본 발명은 상기한 종래 기술의 문제점을 해결하기 위하여 안출된 것으로서, 실내기와 실외기를 연결하는 연결배관이 실내기 내부에서 팬 하우징과 제한된 공간에서 간섭되지 않도록 설치될 수 있는 공기조화기의 연결배관 설치구조를 제공하는데 그 목적이 있다.

발명의 구성 및 작용

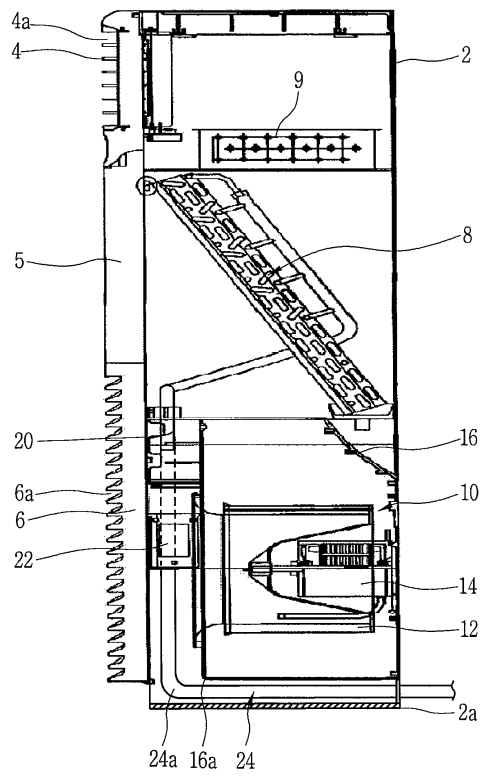
- <31> 상기한 과제를 해결하기 위한 본 발명에 따른 공기조화기의 연결배관 설치구조는 실내공간에 설치된 케이스와, 상기 케이스 내부에 실외기 측과 연결배관으로 연결되도록 설치된 실내 열교환기와, 상기 실내 열교환기와 근접하도록 송풍팬이 팬 하우징에 내장된 송풍장치와, 상기 연결배관이 상기 송풍장치의 설치공간을 지나 상기 실내

열교환기로 연결될 수 있도록 상기 연결배관 중 일부가 완만하게 절곡된 배관 절곡부와, 상기 배관 절곡부와 근접한 상기 팬 하우징의 모서리 부분이 완만하게 형성된 하우징 곡면부를 포함하여 구성된다.

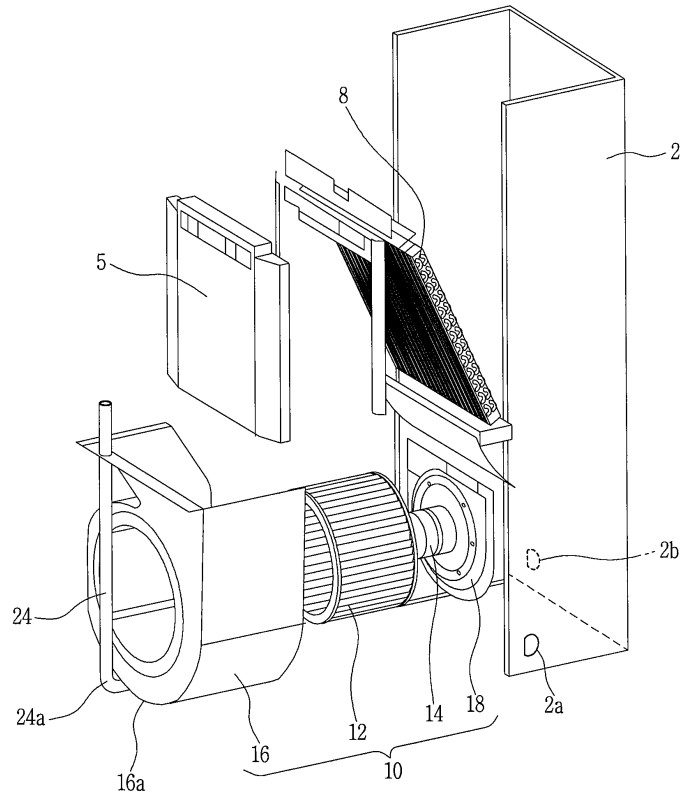
- <32> 이하, 본 발명의 실시 예를 첨부된 도면을 참조하여 상세히 설명한다.
- <33> 도 3 및 도 4는 본 발명에 따른 공기조화기의 실내기가 도시된 측단면도 및 분해사시도이다.
- <34> 본 발명에 따른 공기조화기의 실내기는 도 3 및 도 4에 도시된 바와 같이 케이스(52)의 바닥면에 베이스(52a)가 결합되는 동시에 그의 전면 상하측에 각각 토출구(54a)가 형성된 토출그릴(54)과 흡입구(56a)가 형성된 흡입그릴(56)이 장착되고, 상기 흡입그릴(56)과 토출그릴(54) 사이에는 전면패널(55)이 장착되어 외곽을 형성하며, 상기 케이스(52) 내부에 실내 열교환기(58) 및 히터(59), 송풍장치(60)가 내장되되, 상기 실내 열교환기(58)는 실외기 측의 압축기, 팽창밸브, 실외 열교환기와 연결배관(74)으로 연결되어 냉동사이클을 구성하고, 상기 송풍장치는 상기 연결배관(74)이 절곡되더라도 간섭되지 않도록 상기 연결배관(74)과 근접한 부분이 완만하게 형성되도록 한다.
- <35> 물론, 냉방 운전시 상기 송풍장치(60)에 의해 흡입된 공기를 냉각시키는 실내 열교환기(58)가 상기 송풍장치(60) 상측에 비스듬하게 설치되고, 난방 운전시 상기 송풍장치(60)에 의해 흡입된 공기를 가열시키는 히터(59)가 상기 실내 열교환기(58) 상측에 수평하도록 설치된다.
- <36> 여기서, 상기 케이스(52)는 그 측면 및 배면에 각각 상기 연결배관(74)이 설치될 수 있는 연결홀(52a, 52b)이 형성되되, 실내공간의 설치위치에 따라 상기 연결배관(74)이 상기 측면 연결홀(52a) 또는 상기 배면 연결홀(52b) 중 하나에 매설되도록 설치된다.
- <37> 이때, 상기 연결배관(74)은 상기 케이스(52)의 하단으로부터 매설되기 때문에 상기 실내 열교환기(58)와 연결되도록 하기 위하여 상기 송풍장치(60)와 케이스(52) 사이의 설치공간을 통과하게 되는데, 상기 연결배관(74)이 상기 케이스(52)에 수평하게 매설되어 수직하게 절곡되더라도 그 배관 절곡부(74a)를 완만하게 형성하도록 하여 절곡 작업의 불량률을 보다 줄일 수 있도록 한다.
- <38> 다음, 상기 송풍장치(60)는 축방향으로 실내공기를 흡입하여 반경방향으로 토출시키는 시로코 팬인 송풍팬(62)과, 이를 구동시키는 모터(64)와, 상기 송풍팬(62) 및 모터(64)가 내장되어 송풍공기를 안내하는 팬 하우징(66)으로 이루어지되, 상기 모터 마운트(68)에 의해 상기 케이스(52)의 배면에 리벳 고정되도록 설치된다.
- <39> 이때, 상기 팬 하우징(66)은 전면에 실내공기가 흡입되는 흡입홀이 형성되는 반면, 상면에 상기 실내 열교환기(58)로 토출되는 토출홀이 형성되되, 상기 송풍팬(62)이 내장될 수 있도록 상기 송풍팬(62)의 원주방향으로 원형으로 형성되는 동시에 그 전면이 수직하게 형성되고, 그 상단에 안착홈(미도시)이 형성되어 상기 연결배관(74)이 일부 삽입 고정될 수 있도록 한다.
- <40> 추가로, 상기 팬 하우징(66) 전면에는 공기조화기의 전체적인 작동을 조절하는 콘트롤박스(70)와 난방 운전시 상기 히터의 작동을 조절하는 히터용 콘트롤박스(72)가 각각 장착되며, 상기 연결배관(74)이 상기 케이스의 배면 연결홀(52b)을 통하여 매설되는 경우에 상기 연결배관(74) 역시 그 일측에 설치된다.
- <41> 특히, 상기 팬 하우징(66)은 그 전면 하단 모서리 부분을 완만하게 형성한 하우징 곡면부(66a)가 포함되도록 하되, 상기 배관 절곡부(74a)와 그 곡률이 동일하게 형성되는 것이 더욱 바람직하다.
- <42> 이때, 상기 팬 하우징(66)은 상기 하우징 곡면부(66a)가 형성됨에 따라 내부의 흡입유동이 보다 원활하게 유동되도록 하고, 상기 연결배관(74)이 상기 케이스(52)의 배면 연결홀(52b)에 매설되어 상기 팬 하우징(66)의 하단 및 전면과 근접하도록 절곡되어 매설되더라도 상기 배관 절곡부(74a)가 상기 하우징 곡면부(66a)와 대응되어 보다 제한된 설치공간에서도 설치작업이 용이하게 이루어질 수 있다.
- <43> 물론, 상기 팬 하우징(66)과 상기 연결배관(74)이 제한된 설치공간에서도 설치될 수 있기 때문에 전체적인 제품의 크기를 줄일 수 있거나, 상기 송풍팬(62) 및 팬 하우징(66)의 크기를 늘릴 수 있어 송풍량을 증대시킴으로 제품의 성능을 보다 향상시킬 수도 있다.
- <44> 따라서, 상기와 같은 공기조화기의 연결배관 설치구조를 살펴보면, 상기 케이스(52)의 측면 연결홀(52a)을 통하여 상기 연결배관(74)을 매설하면, 상기 팬 하우징(66)과 상기 케이스(52)의 측면 설치공간이 비교적 넓게 형성됨에 따라 상기 연결배관(74)을 상기 케이스의 측면 연결홀(52b) 내측에서 바로 상기 배관 절곡부(74a)를 형성한 다음, 상기 팬 하우징(66)의 측면 설치공간을 통과하여 상측에 상기 실내 열교환기(58)의 하단에 직접 연결되도록 설치된다.

도면

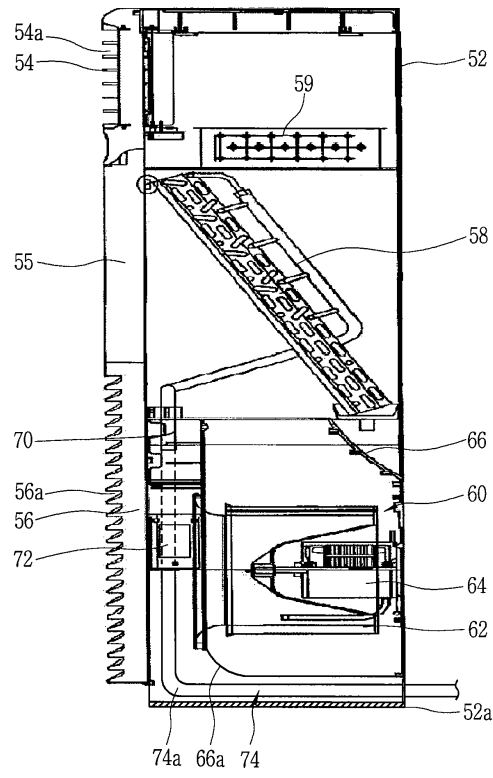
도면1



도면2



도면3



도면4

