



# (12) 发明专利

(10) 授权公告号 CN 115254331 B

(45) 授权公告日 2023. 09. 22

(21) 申请号 202210934627.9

C11B 1/04 (2006.01)

(22) 申请日 2022.08.04

(56) 对比文件

(65) 同一申请的已公布的文献号  
申请公布号 CN 115254331 A

CN 111286405 A, 2020.06.16

CN 206380605 U, 2017.08.08

CN 208392727 U, 2019.01.18

(43) 申请公布日 2022.11.01

CN 112718142 A, 2021.04.30

CN 201018879 Y, 2008.02.13

CN 202105658 U, 2012.01.11

CN 207784212 U, 2018.08.31

(73) 专利权人 山东山歌食品科技股份有限公司  
地址 271100 山东省济南市莱芜高新区汇  
源大街67号高创中心1460号

CN 208230085 U, 2018.12.14

CN 209121194 U, 2019.07.19

CN 209651958 U, 2019.11.19

CN 210146182 U, 2020.03.17

(72) 发明人 谢梅木 李传涛 徐延滨 闫凌云

CN 211026573 U, 2020.07.17

CN 211946375 U, 2020.11.17

CN 211960057 U, 2020.11.20

CN 212237479 U, 2020.12.29

CN 212441607 U, 2021.02.02

(74) 专利代理机构 山东瑞宸知识产权代理有限公司 37268

专利代理师 刘继枝

审查员 仪晓娟

(51) Int. Cl.

B02C 18/10 (2006.01)

B02C 18/18 (2006.01)

B02C 18/22 (2006.01)

B02C 23/10 (2006.01)

A23L 5/20 (2016.01)

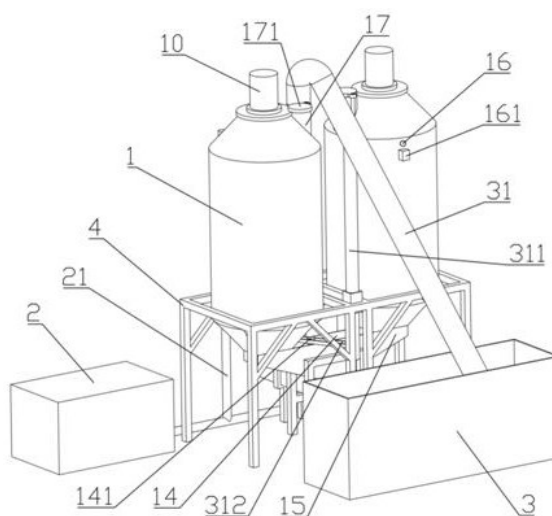
权利要求书1页 说明书4页 附图2页

## (54) 发明名称

一种油料破碎及臭氧脱毒装置

## (57) 摘要

本发明涉及花生油料脱毒处理的技术领域，尤其是涉及一种油料破碎及臭氧脱毒装置。本发明包括脱毒罐和臭氧发生器，所述臭氧发生器通过输气管与脱毒罐连通，所述脱毒罐分左右两个且呈对称分布，所述脱毒罐底部滑动设置有下列隔板，通过控制下料隔板滑动实现两个脱毒罐交替下料，所述脱毒罐顶部开有进料口，所述进料口通过进料通道与料槽连通，所述进料通道通过回转杆控制与两个脱毒罐的进料口连通。设置双脱毒罐，交替进行脱毒和供料，实现供料和脱毒的连续性，保持榨油设备的稳定运行，脱毒罐兼备破碎功能，使得破碎和脱毒同时进行，提高脱毒效率。



1. 一种油料破碎及臭氧脱毒装置,其特征在于:包括脱毒罐(1)和臭氧发生器(2),所述臭氧发生器(2)通过输气管(21)与脱毒罐(1)连通,所述脱毒罐(1)分左右两个且呈对称分布;

所述脱毒罐(1)底部滑动设置有下列隔板(14),通过控制下列隔板(14)滑动实现两个脱毒罐(1)交替下料;

所述脱毒罐(1)顶部开有进料口(17),所述进料口(17)通过进料通道(31)与料槽(3)连通,所述进料通道(31)通过回转杆(311)控制交替与两个脱毒罐(1)的进料口(17)连通;

所述脱毒罐(1)内靠近顶部设置有破碎装置(111),所述的破碎装置(111)与脱毒罐电机(10)的主轴连接;

所述破碎装置(111)底部设置有筛板(11),所述筛板(11)上均匀开有2-4mm的筛孔;

所述脱毒罐(1)内部中间设置有阻隔板(12),所述阻隔板(12)将脱毒罐(1)分为上层的破碎腔和下层的脱毒腔,所述阻隔板(12)靠近边缘处开有通孔;

所述脱毒罐(1)内靠近底部设置有混流叶片(13),所述混流叶片(13)分上下两组,两组所述混流叶片(13)的叶片倾斜方向相反且转向相反;

所述脱毒罐(1)底部连通出料通道(15),所述出料通道(15)将两个脱毒罐(1)进行汇流;

所述回转杆(311)上固定设置有拨动杆(312),所述下列隔板(14)上固定设置有摆动凸起(141),所述拨动杆(312)与摆动凸起(141)滑动连接。

2. 根据权利要求1所述的一种油料破碎及臭氧脱毒装置,其特征在于:所述脱毒罐(1)和所述出料通道(15)通过支架(4)固定安装。

3. 根据权利要求1所述的一种油料破碎及臭氧脱毒装置,其特征在于:所述脱毒罐(1)上设置有湿度监测装置(16),所述湿度监测装置(16)的湿度传感器安装在脱毒罐(1)内腔,所述脱毒罐(1)上设置有补水装置(161),所述补水装置(161)与湿度监测装置(16)通讯连接。

4. 根据权利要求1所述的一种油料破碎及臭氧脱毒装置,其特征在于:所述进料口(17)顶部设置有进料密封板(171),所述进料密封板(171)边缘处通过扭转弹簧与脱毒罐(1)旋转连接。

## 一种油料破碎及臭氧脱毒装置

### 技术领域

[0001] 本发明涉及花生油料脱毒处理的技术领域,尤其是涉及一种油料破碎及臭氧脱毒装置。

### 背景技术

[0002] 目前,榨油原料里面花生的出油率在40%-50%,是重要的植物油脂来源,同时花生榨油工艺在我国已经存在最早可以追溯到三国时期,但花生从种植、收获、运输和贮存过程中,均容易引发黄曲霉感染,近年来对于食品安全的要求,对于花生中含有的黄曲霉含量低度的要求进一步提高,因此有效和安全去除花生中的黄曲霉是花生榨油的重要工序。

[0003] 相关技术中,黄曲霉和黄曲霉毒素通过简单的高温并不能有效去除,通过实验发现,臭氧能够有效且安全去除黄曲霉和黄曲霉毒素,但是臭氧作用时间较长,榨油过程需要持续进行,臭氧也需要持续供给,以提高效率,本发明油料主要涉及花生。

### 发明内容

[0004] 为了提高花生油料臭氧脱毒供料的连续性,提高臭氧脱毒效率,本发明提供一种油料破碎及臭氧脱毒装置。

[0005] 本发明提供的一种油料破碎及臭氧脱毒装置采用如下的技术方案:

[0006] 一种油料破碎及臭氧脱毒装置,包括脱毒罐和臭氧发生器,所述臭氧发生器通过输气管与脱毒罐连通,所述脱毒罐分左右两个且呈对称分布,所述脱毒罐底部滑动设置有下料隔板,通过控制下料隔板滑动实现两个脱毒罐交替下料,所述脱毒罐顶部开有进料口,所述进料口通过进料通道与料槽连通,所述进料通道通过回转杆控制交替与两个脱毒罐的进料口连通。

[0007] 通过采用上述技术方案,设置双脱毒罐,交替进行脱毒和供料,实现供料和脱毒的连续性,保持榨油设备的稳定运行,脱毒罐兼备破碎功能,使得破碎和脱毒同时进行,提高脱毒效率。

[0008] 优选的,所述脱毒罐内靠近顶部设置有破碎装置,所述的破碎装置与脱毒罐电机的主轴连接。

[0009] 优选的,所述破碎装置底部设置有筛板,所述筛板上均匀开有2-4mm的筛孔。

[0010] 通过采用上述技术方案,筛板实现对花生油料破碎的粒度控制,实现脱毒工序对花生碎粒度的要求,同时有利于后续炒料和榨油。

[0011] 优选的,所述脱毒罐内部中间设置有阻隔板,所述阻隔板将脱毒罐分为上层的破碎腔和下层的脱毒腔,所述阻隔板靠近边缘处开有通孔。

[0012] 通过采用上述技术方案,阻隔板有利于分散花生碎油料,并给花生碎油料落下提供障碍,减缓花生碎油料落下,使花生碎油料与臭氧充分融合。

[0013] 优选的,所述脱毒罐内靠近底部设置有混流叶片,所述混流叶片分上下两组,两组所述混流叶片的叶片倾斜方向相反且转向相反。

[0014] 通过采用上述技术方案,混流叶片有利于将花生碎油料排出,同时双组混流叶片有利于花生碎油料与臭氧充分融合。

[0015] 优选的,所述脱毒罐底部连通出料通道,所述出料通道将两个脱毒罐进行汇流。

[0016] 通过采用上述技术方案,两个脱毒罐与同意条出料通道连接,实现供料持续,其中通过下料隔板控制交替流出,控制简单方便。

[0017] 优选的,所述脱毒罐和所述出料通道通过支架固定安装。

[0018] 通过采用上述技术方案,支架用于支撑脱毒罐和出料通道。

[0019] 优选的,所述脱毒罐上设置有湿度监测装置,所述湿度监测装置的湿度传感器安装在脱毒罐内腔,所述脱毒罐上设置有补水装置,所述补水装置与湿度监测装置通讯连接。

[0020] 通过采用上述技术方案,由于湿度能够影响臭氧的脱毒效率和效果,因此利用补水装置与湿度监测装置保持脱毒罐内的湿度,提高臭氧脱毒效率。

[0021] 优选的,所述回转杆上固定设置有拨动杆,所述下料隔板上固定设置有摆动凸起,所述拨动杆与摆动凸起滑动连接。

[0022] 通过采用上述技术方案,拨动杆与摆动凸起实现,通过回转杆能够同时控制下料隔板和进料通道,实现脱毒和供料和同时转换。

[0023] 优选的,所述进料口顶部设置有进料密封板,所述进料密封板边缘处通过扭转弹簧与脱毒罐旋转连接。

[0024] 通过采用上述技术方案,密封板用于密封进料口,实现臭氧脱毒环境的封闭,减少臭氧的损耗。

[0025] 综上所述,本发明具有如下的有益技术效果:

[0026] 1、设置双脱毒罐,交替进行脱毒和供料,实现供料和脱毒的连续性,保持榨油设备的稳定运行,脱毒罐兼备破碎功能,使得破碎和脱毒同时进行,提高脱毒效率。

[0027] 2、筛板实现对花生油料破碎的粒度控制,实现脱毒工序对花生碎粒度的要求,同时有利于后续炒料和榨油,阻隔板有利于分散花生碎油料,并给花生碎油料落下提供障碍,减缓花生碎油料落下,使花生碎油料与臭氧充分融合,混流叶片有利于将花生碎油料排出,同时双组混流叶片有利于花生碎油料与臭氧充分融合。

[0028] 3、两个脱毒罐与同意条出料通道连接,实现供料持续,其中通过下料隔板控制交替流出,控制简单方便,支架用于支撑脱毒罐和出料通道,由于湿度能够影响臭氧的脱毒效率和效果,因此利用补水装置与湿度监测装置保持脱毒罐内的湿度,提高臭氧脱毒效率,拨动杆与摆动凸起实现,通过回转杆能够同时控制下料隔板和进料通道,实现脱毒和供料和同时转换,密封板用于密封进料口,实现臭氧脱毒环境的封闭,减少臭氧的损耗。

## 附图说明

[0029] 图1为本发明整体外部结构示意图;

[0030] 图2为图1另一视角的结构示意图;

[0031] 图3为本发明整体剖切的内部结构展示示意图。

[0032] 附图标记说明:

[0033] 1、脱毒罐,10、脱毒罐电机,11、筛板,111、破碎装置,12、阻隔板,13、混流叶片,14、下料隔板,141、摆动凸起,15、出料通道,16、湿度监测装置,161、补水装置,17、进料口,171、

进料密封板,2、臭氧发生器,21、输气管,3、料槽,31、进料通道,311、回转杆,312、拨动杆,4、支架。

### 具体实施方式

[0034] 以下结合附图1-3对本发明作进一步详细说明。

[0035] 实施例1:

[0036] 本发明实施例公开一种油料破碎及臭氧脱毒装置,参照图1和2,包括脱毒罐1和臭氧发生器2,所述臭氧发生器2通过输气管21与脱毒罐1连通,所述脱毒罐1分左右两个且呈对称分布,所述脱毒罐1底部滑动设置有下列隔板14,通过控制下列隔板14滑动实现两个脱毒罐1交替下料,所述脱毒罐1顶部开有进料口17,所述进料口17通过进料通道31与料槽3连通,所述进料通道31通过回转杆311控制交替与两个脱毒罐1的进料口17连通。

[0037] 进料通道31内为螺旋式输料装置。

[0038] 实施例1的实施方式为:

[0039] 使用时,将花生去壳放置在料槽3内,花生通过进料通道31被传送进入脱毒罐1,同时臭氧发生器2产生臭氧并通过输气管21将臭氧输送进入脱毒罐1,在脱毒罐1臭氧与花生充分融合进行脱毒处理。

[0040] 实施例2:

[0041] 在实施例1的基础上增加:

[0042] 参照图3,所述脱毒罐1内靠近顶部设置有破碎装置111,所述的破碎装置111与脱毒罐电机10的主轴连接。

[0043] 参照图3,所述破碎装置111底部设置有筛板11,所述筛板11上均匀开有2-4mm的筛孔。

[0044] 参照图3,所述脱毒罐1内部中间设置有阻隔板12,所述阻隔板12将脱毒罐1分为上层的破碎腔和下层的脱毒腔,所述阻隔板12靠近边缘处开有通孔。

[0045] 输气管21分别连接破碎腔和脱毒腔以及脱毒罐1底部出料通道15。

[0046] 参照图3,所述脱毒罐1内靠近底部设置有混流叶片13,所述混流叶片13分上下两组,两组所述混流叶片13的叶片倾斜方向相反且转向相反。

[0047] 混流叶片13与脱毒罐电机10的主轴连接。

[0048] 实施例2的实施方式为:

[0049] 在实施例1的实施方式的基础上增加:

[0050] 花生进入脱毒罐1首先被上部破碎装置111进行破碎,形成花生碎油料,然后经过筛板11筛料落下,经过阻隔板12将花生碎油料分摊到脱毒罐1内部边缘落下,然后经过混流叶片13搅拌落入脱毒罐1底部。

[0051] 实施例3:

[0052] 在实施例1的基础上增加:

[0053] 参照图1和2,所述脱毒罐1底部连通出料通道15,所述出料通道15将两个脱毒罐1进行汇流。

[0054] 参照图1和2,所述脱毒罐1和所述出料通道15通过支架4固定安装。

[0055] 参照图1和2,所述脱毒罐1上设置有湿度监测装置16,所述湿度监测装置16的湿度

传感器安装在脱毒罐1内腔,所述脱毒罐1上设置有补水装置161,所述补水装置161与湿度监测装置16通讯连接。

[0056] 研究表明,臭氧浓度为6.0mg/L,处理时间为30min,花生水分含量为5%时,脱毒效果最好,脱毒效果为大约66%的脱毒率。

[0057] 参照图1和2,所述回转杆311上固定设置有拨动杆312,所述下料隔板14上固定设置有摆动凸起141,所述拨动杆312与摆动凸起141滑动连接。

[0058] 参照图1和2,所述进料口17顶部设置有进料密封板171,所述进料密封板171边缘处通过扭转弹簧与脱毒罐1旋转连接。

[0059] 实施例3的实施方式为:

[0060] 在实施例1的实施方式的基础上增加:

[0061] 通过湿度监测装置16监测脱毒罐1内的湿度,并通过补水装置161进行适量补水,保持花生含水量在5%。

[0062] 当需要转换脱毒罐1供料时,转动回转杆311,回转杆311带动拨动杆312和进料通道31转动,拨动杆312带动下料隔板14移动,下料隔板14挡住一个脱毒罐1底部同时放开另一个脱毒罐1的底部与出料通道15连通,进料通道31从一个脱毒罐1的进料口17离开并与另一个脱毒罐1的进料口17对齐,一个进料密封板171弹回密封住脱毒罐1,另一个进料密封板171被进料通道31挤开。

[0063] 以上均为本发明的较佳实施例,并非依此限制本发明的保护范围,故:凡依本发明的结构、形状、原理所做的等效变化,均应涵盖于本发明的保护范围之内。

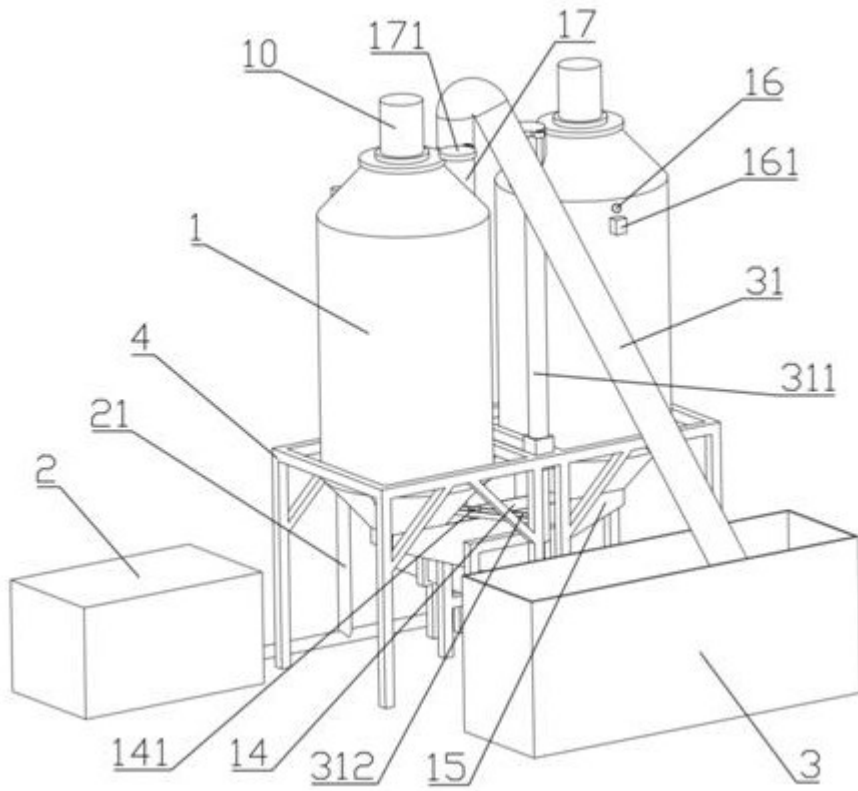


图1

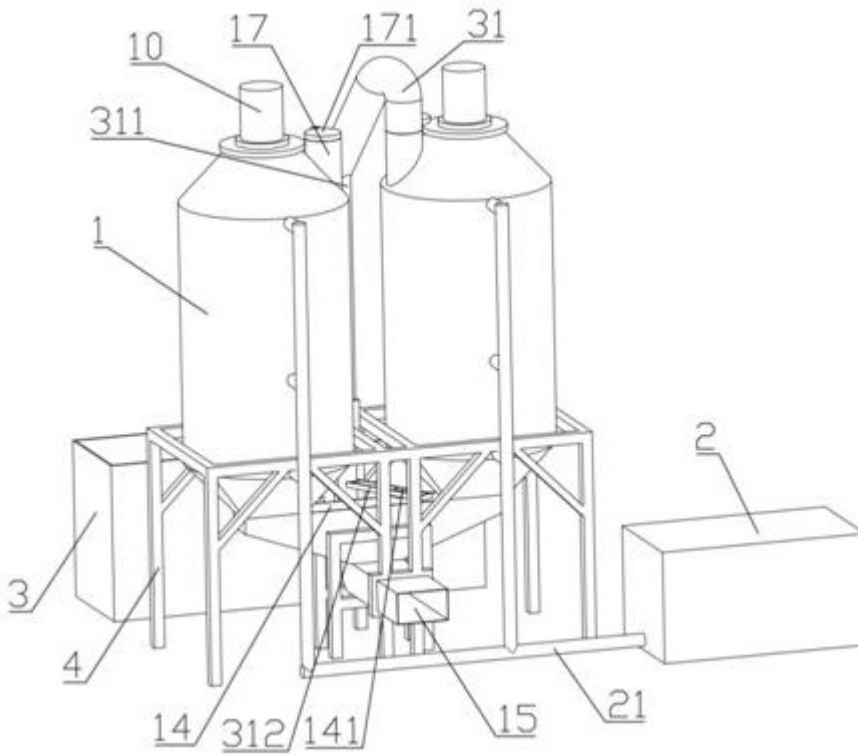


图2

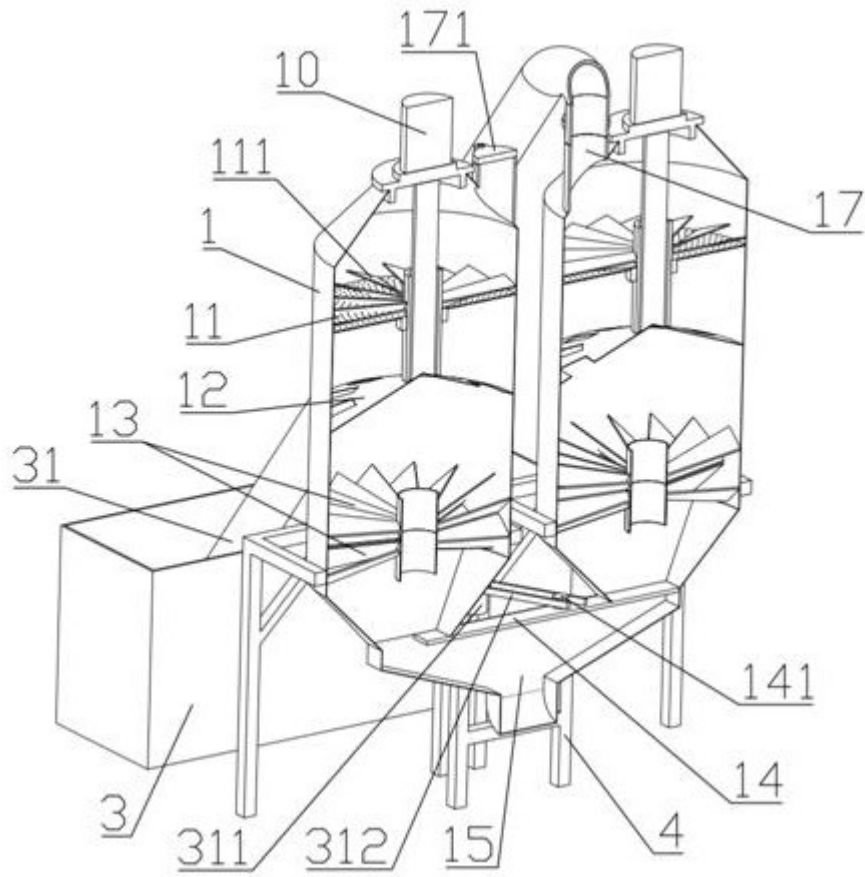


图3