

①⑨ RÉPUBLIQUE FRANÇAISE
—
**INSTITUT NATIONAL
DE LA PROPRIÉTÉ INDUSTRIELLE**
—
COURBEVOIE
—

①① N° de publication : **3 140 696**
(à n'utiliser que pour les
commandes de reproduction)

②① N° d'enregistrement national : **22 10435**

⑤① Int Cl⁸ : **G 06 T 7/50 (2022.01), H 04 N 19/51, G 03 H 1/00**

①②

BREVET D'INVENTION

B1

⑤④ Procédé et unité de calcul pour estimer une carte de profondeur à partir d'un hologramme numérique, procédé de codage d'une séquence vidéo, programme d'ordinateur.

②② Date de dépôt : 11.10.22.

③③ Priorité :

④③ Date de mise à la disposition du public
de la demande : 12.04.24 Bulletin 24/15.

④⑤ Date de la mise à disposition du public du
brevet d'invention : 25.10.24 Bulletin 24/43.

⑤⑥ Liste des documents cités dans le rapport de
recherche :

Se reporter à la fin du présent fascicule

⑥⑥ Références à d'autres documents nationaux
apparentés :

○ Demande(s) d'extension :

⑦① Demandeur(s) : *FONDATION B-COM* Fondation —
FR, *ORANGE Société Anonyme* FR et *INSTITUT
NATIONAL DES SCIENCES APPLIQUÉES DE
RENNES* Établissement public national à caractère
scientifique culturel et professionnel — FR.

⑦② Inventeur(s) : MADALI Nabil, GILLES Antonin,
GIOIA Patrick et MORIN Luce.

⑦③ Titulaire(s) : FONDATION B-COM Fondation.

⑦④ Mandataire(s) : JACOBACCI CORALIS HARLE.

FR 3 140 696 - B1



Description

Titre de l'invention : Procédé et unité de calcul pour estimer une carte de profondeur à partir d'un hologramme numérique, procédé de codage d'une séquence vidéo, programme d'ordinateur

Domaine technique de l'invention

- [0001] La présente invention concerne le domaine technique de l'holographie numérique.
- [0002] Elle concerne plus particulièrement un procédé d'estimation d'une carte de profondeur à partir d'un hologramme numérique représentant une scène. Elle concerne également un procédé de codage d'une séquence vidéo utilisant un vecteur de mouvement à partir de deux hologrammes numériques.

Etat de la technique

- [0003] Un hologramme numérique est l'enregistrement sous forme numérique d'une section, au niveau d'un plan de référence, d'un champ lumineux se propageant dans un espace tridimensionnel, en vue de pouvoir restituer ultérieurement ce champ lumineux à un utilisateur.
- [0004] On connaît des méthodes pour retrouver l'information de profondeur dans un hologramme numérique. Ces méthodes utilisent des méthodes de détermination de la profondeur à partir du plan de mise au point (connues notamment sous le nom anglais de « depth from focus »). Ces dernières sont configurées pour récupérer l'information de profondeur à partir d'images en deux dimensions en utilisant des mesures de degré de flou sur ces images. Ces méthodes sont fonctionnelles, mais posent divers problèmes, notamment de précision et de justesse car dans ces méthodes plusieurs profondeurs peuvent être associées à un même pixel, provoquant des erreurs sur le choix de la profondeur attribué à un pixel.

Présentation de l'invention

- [0005] Dans ce contexte, l'invention propose un procédé, mis en œuvre par une unité de calcul, d'estimation d'une carte de profondeur à partir d'un hologramme numérique représentant une scène, ledit procédé comprenant :
- une étape de reconstruction, au moyen dudit hologramme numérique, de n images de la scène, chaque image étant associée à une profondeur de ladite scène et comprenant une pluralité de pixels, chaque image étant définie par une même fenêtre ;
 - pour chaque image, une étape de formation de vignettes formées par des pixels contigus et associées à des régions bidimensionnelles de la fenêtre ;
 - une étape d'application d'un opérateur à chacune des vignettes de chaque image associée à une profondeur pour fournir une métrique par vignette et par profondeur ;
 - une étape de détermination d'une profondeur associée à chaque région bidimen-

sionnelle sur la base au moins des métriques relatives aux vignettes associées à la région bidimensionnelle concernée ;

- une étape de détermination de la profondeur d'un pixel de la carte de profondeur par sélection de la profondeur présentant un nombre de répétition maximal dans les régions bidimensionnelles comprenant le pixel concerné.

- [0006] Grâce à l'invention, le procédé propose une solution qui permet d'éviter les redondances de profondeur associées à un pixel. De ce fait, une seule et unique profondeur est attribuée à chaque pixel en sortie du procédé selon la présente divulgation. La carte de profondeur ainsi obtenue est donc plus précise et plus juste.
- [0007] Dans un mode de réalisation, la profondeur associée à chaque région est déterminée par sélection de la profondeur pour laquelle est maximal l'écart en valeur absolue entre la métrique relative à la région bidimensionnelle concernée et à la profondeur concernée, et la moyenne des métriques relatives à la région bidimensionnelle concernée.
- [0008] Grâce à ce mode de réalisation, le choix de la profondeur associée aux pixels de chaque région bidimensionnelle est moins sensible au bruit de tavelure ou de chatouement (connu sous le nom anglais « speckle ») et prouvant être induit dans l'étape de reconstruction. En outre, le choix de la profondeur associée aux pixels de chaque région bidimensionnelle est également moins sensible au flou présent sur les vignettes pouvant être causé par une faible profondeur de champ dans l'hologramme numérique. De telles caractéristiques permettent ainsi d'obtenir une carte de profondeur encore plus précise et plus juste. Les performances de l'estimation de la carte de profondeur sont donc améliorées.
- [0009] Dans un autre mode de réalisation, la fenêtre des n images présente une première dimension principale et deuxième dimension principale et chaque vignette présente une première dimension secondaire et deuxième dimension secondaire, ladite première dimension secondaire, respectivement ladite deuxième dimension secondaire, dépendant de la première dimension principale, respectivement de la deuxième dimension principale, par un facteur de réduction.
- [0010] Selon un exemple envisageable, le facteur de réduction est compris entre 61 et 32.
- [0011] Selon un autre exemple encore, chaque vignette est centrée sur au moins un pixel.
- [0012] Dans un mode de réalisation, chaque vignette présente une forme rectangulaire définie par la formule suivante :
- $$R_{i,m,n}(u, v) = I_i\left(m + u - \frac{s_1}{2}, n + v - \frac{s_2}{2}\right)$$
- avec i correspondant à un indice d'une image, notée I, associé à une profondeur des n images, m et n correspondant aux coordonnées du pixel dans la fenêtre, u et v correspondant aux coordonnées du pixel dans la région bidimensionnelle associée à la vignette dans laquelle le pixel est centré, s1

correspondant à une première dimension principale de la fenêtre associée à l'image I d'indice i et s2 correspondant à une deuxième dimension principale de la fenêtre associée à l'image I d'indice i.

[0013] Dans un exemple envisageable, la première et deuxième dimensions principales sont égales.

[0014] Dans un mode de réalisation, le procédé comprend une étape de détermination d'une profondeur minimale et d'une profondeur maximale de ladite scène, les n images étant espacées d'une distance échantillonnée uniformément dans un intervalle défini entre la profondeur maximale et la minimale de ladite scène.

[0015] Dans un exemple de réalisation, n est égal à 250.

[0016] Dans un mode de réalisation, l'opérateur appliqué dans l'étape d'application est au moins basé sur au moins un des opérateurs suivants :

- un gradient ;
- un Laplacien ;
- des ondelettes ;
- une transformée de Gabor ;
- des statistiques à partir d'informations extraites sur les n images ou sur l'hologramme numérique ;
- une transformée en cosinus discrète.

[0017] Dans un mode de réalisation, les n images fournies à l'étape de reconstruction holographique sont calculées en utilisant une propagation du spectre angulaire définie par la formule suivante :

$$I_i = F^{-1} \left\{ F(H) e^{j2\pi z_i \sqrt{\lambda^{-2} - f_x^2 - f_y^2}} \right\} \text{ avec } F \text{ et } F^{-1} \text{ correspondant à des transformées de}$$

Fourier directe et inverse, respectivement, et f_x et f_y sont les coordonnées fréquentielles de l'hologramme numérique dans le domaine de Fourier selon une première direction spatiale X et une deuxième direction spatiale Y de l'hologramme numérique, λ la longueur d'onde d'acquisition, i l'indice de l'image I reconstruite avec i allant de 1 à n, z_i la profondeur associée à l'image reconstruite.

[0018] Dans un mode de réalisation, le procédé comprend en outre une construction d'une image couleur associant à un pixel de la carte de profondeur des informations colorimétriques sur la base des informations colorimétriques du pixel concerné à la profondeur déterminée à l'étape de détermination de la profondeur d'un pixel de la carte de profondeur.

[0019] L'invention propose également un procédé, mis en œuvre par une unité de calcul, d'estimation d'une carte de profondeur à partir d'un hologramme numérique représentant une scène, ledit procédé comprenant :

- une étape de reconstruction, au moyen dudit hologramme numérique, de n images

de la scène, chaque image étant associée à une profondeur de ladite scène et comprenant une pluralité de pixels, chaque image étant définie par une même fenêtre ;

- pour chaque image, une étape de formation de vignettes formées par des pixels contigus et associées à des régions bidimensionnelles de la fenêtre ;
- une étape d'application d'un opérateur à chacune des vignettes de chaque image associée à une profondeur pour fournir une métrique par vignette et par profondeur ;
- une étape de détermination d'une profondeur associée à chaque région bidimensionnelle par sélection de la profondeur pour laquelle est maximal l'écart en valeur absolue entre la métrique relative à la région bidimensionnelle concernée et à la profondeur concernée, et la moyenne des métriques relatives à la région bidimensionnelle concernée.

[0020] Dans un mode de réalisation, le procédé comprend en outre une étape de détermination de la profondeur d'un pixel de la carte de profondeur par sélection de la profondeur présentant un nombre de répétition maximal dans les régions bidimensionnelles comprenant le pixel concerné.

[0021] L'invention propose également un procédé de codage d'une séquence vidéo comprenant au moins un premier hologramme numérique et au moins un deuxième hologramme numérique, ledit procédé comprenant une étape d'estimation d'une première carte profondeur à partir du premier hologramme numérique comme exposé ci-dessus et une étape d'estimation d'une deuxième carte profondeur à partir du deuxième hologramme numérique comme exposé ci-dessus, ledit procédé comprenant en outre une étape de détermination d'un vecteur de mouvement sur la base de la première et deuxième cartes de profondeur.

[0022] Dans un mode de réalisation, le procédé comprend :

- une étape de calcul d'un hologramme prédit par application au premier hologramme dudit vecteur de mouvement ;
- une étape de calcul d'un résidu par différence entre le deuxième hologramme et l'hologramme prédit.

[0023] L'invention propose également une unité de calcul pour estimer une carte de profondeur à partir d'un hologramme numérique représentant une scène, ladite unité de calcul comprenant :

- un module de reconstruction configuré pour reconstruire n images de ladite scène au moyen dudit hologramme numérique, chaque image étant associée à une profondeur de ladite scène et comprenant une pluralité de pixels, chaque image étant définie par une même fenêtre ;
- un module de formation configuré pour fournir des vignettes formés de pixels contigus à partir de chaque image, lesdites vignettes étant associées respectivement à des régions bidimensionnelles de la fenêtre ;

- un module d'application configuré pour appliquer un opérateur à chacune des vignettes de chaque image associée à une profondeur pour fournir une métrique par vignette et par profondeur ;
- un module de détermination d'une profondeur configuré pour déterminer une profondeur associée à chaque région bidimensionnelle ;
- un module de détermination configuré pour déterminer la profondeur d'un pixel de la carte de profondeur par sélection de la profondeur présentant un nombre de répétition maximal dans les régions bidimensionnelles comprenant le pixel concerné.

[0024] Dans un mode de réalisation, le module de détermination associé à chaque région bidimensionnelle est configuré pour sélectionner la profondeur pour laquelle est maximal l'écart en valeur absolue entre la métrique relative à la région bidimensionnelle concernée et à la profondeur concernée, et la moyenne des métriques relatives à la région bidimensionnelle concernée.

[0025] L'invention propose également une unité de calcul pour estimer une carte de profondeur à partir d'un hologramme numérique représentant une scène, ladite unité de calcul comprenant :

- un module de reconstruction configuré pour reconstruire n images de ladite scène au moyen dudit hologramme numérique, chaque image étant associée à une profondeur de ladite scène et comprenant une pluralité de pixels, chaque image étant définie par une même fenêtre ;
- un module de formation configuré pour fournir des vignettes formées de pixels contigus à partir de chaque image, lesdites vignettes étant associées respectivement à des régions bidimensionnelles de la fenêtre ;
- un module d'application configuré pour appliquer un opérateur à chacune des vignettes de chaque image associée à une profondeur pour fournir une métrique par vignette et par profondeur ;
- un module de détermination d'une profondeur configuré pour déterminer une profondeur associée à chaque région bidimensionnelle en sélectionnant la profondeur pour laquelle est maximal l'écart en valeur absolue entre la métrique relative à la région bidimensionnelle concernée et à la profondeur concernée, et la moyenne des métriques relatives à la région bidimensionnelle concernée.

[0026] Dans un mode de réalisation, l'unité de calcul comprend en outre un module de détermination configuré pour déterminer la profondeur d'un pixel de la carte de profondeur par sélection de la profondeur présentant un nombre de répétition maximal dans les régions bidimensionnelles comprenant le pixel concerné.

[0027] L'invention propose également un programme d'ordinateur comprenant des instructions exécutables par un processeur et conçues pour mettre en œuvre un procédé tel qu'évoqué ci-dessus lorsque ces instructions sont exécutées par le processeur, l'unité

de calcul susmentionnée étant par exemple formée par ce processeur.

[0028] L'invention propose enfin un support d'enregistrement, éventuellement amovible, lisible par un tel processeur et mémorisant un tel programme d'ordinateur.

Description détaillée de l'invention

[0029] De plus, diverses autres caractéristiques de l'invention ressortent de la description annexée effectuée en référence aux dessins qui illustrent des formes, non limitatives, de réalisation de l'invention et où :

[0030] [Fig.1] est une représentation schématique d'un mode de réalisation d'une unité de calcul pour estimer une carte de profondeur à partir d'un hologramme numérique représentant une scène ;

[0031] [Fig.2] est une représentation schématique d'un mode de réalisation d'une unité de calcul pour coder une séquence vidéo ;

[0032] [Fig.3] est une représentation schématique d'une image obtenue par un module de reconstruction de l'unité de calcul illustrée en [Fig.1] ;

[0033] [Fig.4] est une représentation schématique d'une image découpée par un module de formation de l'unité de calcul illustrée en [Fig.1] ;

[0034] [Fig.5] est une représentation schématique d'un premier mode de réalisation d'un procédé d'estimation d'une carte de profondeur selon la présente divulgation ;

[0035] [Fig.6] est une représentation schématique des images obtenues par une étape de reconstruction du procédé selon la présente divulgation ;

[0036] [Fig.7] est une représentation schématique d'un mode de réalisation d'un procédé de codage d'une séquence vidéo selon la présente divulgation.

Dispositif

[0037] La [Fig.1] illustre un exemple d'unité de calcul 10 pour estimer une carte de profondeur C à partir d'un hologramme numérique H selon la présente divulgation.

[0038] Par unité de calcul 10, on entend tout ordinateur ou processeur ou tout autre élément électronique permettant d'implémenter une succession de commandes et/ou de calculs. Cette unité de calcul 10 comporte typiquement un processeur, une mémoire et différentes interfaces d'entrée et de sortie. Dans l'exemple illustré en [Fig.1], les données d'entrée de l'unité de calcul 10 comprennent au moins l'hologramme numérique H et les données de sortie de l'unité de calcul 10 comprennent au moins la carte de profondeur C estimée.

[0039] L'unité de calcul 10 illustrée en [Fig.1] comprend un module de reconstruction 11, un module de formation 12, un module d'application 13, un module de détermination 14 d'une profondeur D_p , un module de détermination 15 d'une profondeur d_p à chaque pixel.

[0040] Chacun de ces modules est par exemple mis en œuvre du fait de l'exécution, par le

processeur, d'instructions de programme d'ordinateur, qui peuvent être mémorisées dans la mémoire susmentionnée. En variante, un au moins de ces modules peut être mis en œuvre au moyen d'un circuit électronique dédié, tel qu'un circuit intégré à application spécifique.

- [0041] Suivant la présente divulgation, l'hologramme numérique H représentant une scène est reçu par le module de reconstruction 11. Dans cet exemple, la scène est une scène tridimensionnelle définie suivant un repère (O, x, y, z) dans lequel O représente l'origine du repère et x, y, z représentant des directions spatiales de l'hologramme numérique H avec x étant une première direction spatiale de l'hologramme numérique H, y étant une deuxième direction spatiale de l'hologramme numérique H et z étant un axe de profondeur de l'hologramme numérique.
- [0042] Dans cet exemple, la scène peut comprendre un objet ou plusieurs objets.
- [0043] L'hologramme numérique H dans la présente divulgation est défini par une matrice de pixels dans un plan défini par la première et deuxième directions spatiales (x,y), l'axe des profondeurs z étant défini perpendiculaire à ce plan. Dans la suite de la description, l'hologramme numérique H est défini dans le plan d'équation $z=0$. Chaque pixel de l'hologramme numérique H représente typiquement une onde lumineuse reçue au niveau de ce pixel.
- [0044] L'hologramme numérique H dans la présente divulgation a été acquis avec une longueur d'onde λ dans le visible, par exemple entre 400 nm et 780 nm. Dans cet exemple, la longueur d'onde peut être de 550 nm.
- [0045] Bien entendu, dans la présente divulgation, plusieurs hologrammes numériques acquis avec plusieurs longueurs d'ondes d'acquisition et illustrant une même scène peuvent être traités par l'unité de calcul 10. Ces différents hologrammes numériques seront traités comme cela sera décrit ci-dessous.
- [0046] Le module de reconstruction 11 est configuré pour reconstruire n images I_i de la scène au moyen de l'hologramme numérique H reçu, avec i un entier allant de 1 à n.
- [0047] Les images reconstruites I_i peuvent présenter plusieurs espaces colorimétriques en reconstruisant les images I_i à partir de plusieurs hologrammes numériques H acquis à différentes longueurs d'onde (et illustrant la même scène). A cet effet, les images reconstruites I_i peuvent être des images RGB.
- [0048] Suivant la présente divulgation, chaque image reconstruite I_i est définie dans un plan de reconstruction qui est perpendiculaire à l'axe de profondeur de l'hologramme numérique H (le long de l'axe z). Chaque plan de reconstruction est associé à une valeur de profondeur (comme expliqué en [Fig.6]), permettant d'associer à chaque image reconstruite I_i une profondeur z_i , l'indice i se référant à l'indice de l'image reconstruite I_i .
- [0049] Suivant cet exemple, le module de reconstruction 11 fournit n images I_i de la scène,

chacune étant définie par une pluralité de pixels. Suivant la présente divulgation, les images I_i sont toutes définies par une même fenêtre 2, permettant ainsi d'obtenir des images I_i de même taille.

- [0050] Dans la suite de la description, la fenêtre 2 est représentée par un plan bidimensionnel défini par la première et deuxième directions spatiales (x, y). Dans la présente divulgation, la fenêtre 2 est définie par l'ensemble des pixels 1 de l'image I_i , ce qui signifie que la fenêtre 2 est de la taille de l'image I_1 .
- [0051] Les images reconstruites sont de préférence constituées d'autant de pixels que l'hologramme numérique H. Ainsi, les images reconstruites I_i et l'hologramme numérique H sont de même taille.
- [0052] Chaque image fournie (I_1 à I_n) par le module de reconstruction 11 est associée à une profondeur notée z_i , avec i correspondant à l'indice associé à l'image I_i de la scène. Dans la présente divulgation, le module de reconstruction 11 est configuré pour reconstruire au moins 2 images. A titre d'exemple, 250 images sont reconstruites par le module de reconstruction 11 à partir de l'hologramme numérique H. Ces 250 images seront chacune associée à une profondeur z_i . Bien entendu, dans d'autres modes de réalisation, plus d'images ou moins d'images peuvent être reconstruites par le module de reconstruction 11.
- [0053] On utilise dans la suite des régions bidimensionnelles R de la fenêtre 2 précitée. Ces régions bidimensionnelles R sont par exemple des rectangles inclus dans la fenêtre 2. Les régions bidimensionnelles R sont constituées d'un nombre fixe de pixels contigus de l'image I_i . Toutes les images reconstruites I_i présentent les mêmes régions bidimensionnelles R, ce qui signifie que les régions bidimensionnelles R de l'image I_1 seront identiques aux régions bidimensionnelles R de l'image I_2, I_3, \dots, I_n . En outre, suivant la présente divulgation, les régions bidimensionnelles R peuvent se superposer. Cela signifie que chaque pixel d'une image I_i donnée peut appartenir à plusieurs régions bidimensionnelles R. Le chevauchement des régions bidimensionnelles R dans les images reconstruites améliore la précision de l'estimation de la carte de profondeur. A titre d'exemple, certains pixels peuvent appartenir à au moins deux régions bidimensionnelles.
- [0054] Les images I_i sont ensuite transmises au module de formation 12. Suivant la présente divulgation, pour chaque image I_i , le module de formation 12 est configuré pour former une vignette 5 pour chaque région bidimensionnelle R de l'image donnée. Les vignettes 5 sont formées de pixels 1 contigus à partir de chaque image I_i . Ainsi, le module de formation 12 est configuré pour découper chaque image I_i en des vignettes 5 réalisées à partir de pixels contigus appartenant à une même image I_i . Dans la présente divulgation, les vignettes 5 sont associées respectivement à des régions bidimensionnelles R de la fenêtre 2, ce qui signifie que les pixels 1 de chaque vignette 5 dé-

finissent une région bidimensionnelle R.

- [0055] Dans cet exemple, les images I_i sont toutes découpées de la même façon. Ainsi, les régions bidimensionnelles R de l'image I_1 seront similaires aux régions bidimensionnelles de l'image I_2 , ou I_3 , ou etc. Cela est dû au fait que les régions bidimensionnelles R de chaque image I_i sont composées de pixels ayant des coordonnées spatiales similaires dans les images I_i .
- [0056] Les vignettes 5 sont ensuite transmises au module d'application 13. Le module d'application 13 est configuré pour appliquer un opérateur OPT à chacune des vignettes 5. Cet opérateur OPT est appliqué à chacune des vignette 5 de chaque image I_i associée à une profondeur z, ici des 250 images, pour fournir une métrique par vignette 5 et par profondeur (associée à chaque plan de reconstruction 3).
- [0057] A partir des vignettes 5 et de la métrique associée à chaque vignette 5, le module de détermination 14 d'une profondeur est configuré pour déterminer une profondeur D_p associée à chaque région bidimensionnelle R.
- [0058] Pour cela, le module de détermination 14 d'une profondeur associée à chaque région bidimensionnelle R est configuré pour sélectionner la profondeur D_p pour laquelle est maximal l'écart en valeur absolue entre la métrique relative à la région bidimensionnelle R concernée et à la profondeur concernée, et la moyenne des métriques relatives à la région bidimensionnelle R concernée. De ce fait, la profondeur D_p attribuée à chaque région bidimensionnelle R est ainsi moins sensible au bruit de tavelure ou de chatoiement et au flou, permettant de sélectionner de manière plus juste la profondeur d_p attribuée à tous les pixels d'une même région bidimensionnelle R. Une telle caractéristique permet d'obtenir en sortie de l'unité de calcul 10 une carte de profondeur C encore plus précise et plus juste.
- [0059] La profondeur D_p déterminée par le module de détermination 14 est enregistrée pour chaque région bidimensionnelle R.
- [0060] A partir de la profondeur D_p associée à chaque région bidimensionnelle R, le module de détermination 15 est configuré pour déterminer la profondeur d_p d'un pixel 1 de la carte de profondeur C.
- [0061] Pour cela, le module de détermination 15 est configuré pour évaluer la répétition de la profondeur D_p en regardant toutes les régions bidimensionnelles qui comprennent le pixel concerné. La profondeur D_p présentant le nombre de répétition maximal dans ces régions est sélectionnée comme étant la profondeur d_p associée à ce pixel.
- [0062] Le module de détermination 15 est ensuite configuré pour réitérer cette action pour tous les pixels de la fenêtre 2. Ainsi, les pixels 1 de la fenêtre 2 se voient ainsi attribuer de manière individuelle une profondeur d_p . Une carte de profondeur C peut être ainsi obtenue en sortie du module de détermination 15 lorsqu'une valeur de profondeur d_p a été attribuée à tous les pixels 1 de la carte de profondeur C.

- [0063] Dans la présente divulgation, la carte de profondeur C est définie par une matrice de pixels dans un plan défini par la première et deuxième directions spatiales (x, y) . La carte de profondeur C est notamment définie par l'ensemble des pixels de la fenêtre 2 et des pixels de l'hologramme numérique H . Chaque pixel de la carte de profondeur C présente une valeur en intensité qui dépend de la profondeur dp associée au pixel concerné.
- [0064] L'unité de calcul 10 selon la présente divulgation permet d'obtenir une carte de profondeur C dans laquelle une seule et unique profondeur dp est attribuée à chaque pixel 1 de la carte de profondeur C .
- [0065] Dans la présente divulgation, la carte de profondeur C obtenue par l'unité de calcul 10 suivant la présente divulgation est donc précise et juste.
- [0066] Optionnellement, l'unité de calcul 10 comprend en outre un module de construction 16 configuré pour construire une image couleur en associant à un pixel de la carte de profondeur C des informations colorimétriques sur la base des informations colorimétriques du pixel concerné à la profondeur de ce pixel dans la carte de profondeur déterminée par le module de détermination 15, comme cela sera décrit plus loin dans le procédé 100. Dans ce mode de réalisation une image couleur, notée I_{couleur} peut en outre être fournie en sortie de l'unité de calcul 10.
- [0067] La [Fig.2] illustre un autre exemple d'une unité de calcul 20 selon la présente divulgation. L'unité de calcul 20 comprend l'unité de calcul 10 illustrée en [Fig.1]. Ainsi, seules les différences avec la [Fig.1] seront décrites. Cette unité de calcul 20 comporte typiquement un processeur, une mémoire et différentes interfaces d'entrée et de sortie.
- [0068] L'unité de calcul 20 illustrée en [Fig.2] reçoit un premier hologramme numérique $H1$ et au moins un deuxième hologramme numérique $H2$. Le premier hologramme numérique $H1$ et le deuxième hologramme numérique sont envoyés à l'unité de calcul 10 afin de fournir une première carte profondeur $C1$ associée au premier hologramme numérique $H1$ et une deuxième carte de profondeur $C2$ associée au deuxième hologramme numérique $H2$.
- [0069] L'unité de calcul illustrée en [Fig.2] comprend en outre un module de détermination 21 d'un vecteur de mouvement v_m sur la base de la première carte de profondeur $C1$ et deuxième carte de profondeur $C2$. Ainsi, un vecteur de mouvement v_m est fourni en sortie du module de détermination 21 comme cela sera décrit plus loin dans le procédé 200.
- [0070] Optionnellement, l'unité de calcul 20 illustrée en [Fig.2] comprend en outre un module de prédiction 22 par application au premier hologramme numérique $H1$ du vecteur de mouvement v_m (voir procédé 200). Dans ce cas, le module de prédiction 22 reçoit le premier hologramme numérique $H1$ et le vecteur de mouvement v_m calculé

par le module de détermination 21 et fournit l'hologramme prédit H_p .

- [0071] Dans ce mode de réalisation, l'unité de calcul 20 comprend aussi de manière non limitative un module de calcul 23 d'un résidu r . Le module de calcul 23 du résidu utilise le deuxième hologramme H_2 et l'hologramme prédit H_p pour fournir le résidu r par différence entre le deuxième hologramme H_2 et l'hologramme prédit H_p .

Procédé

- [0072] Un premier mode de réalisation d'un procédé 100 mis en œuvre par l'unité de traitement 10 illustrée en [Fig.1] va être explicité à l'aide des figures 2 à 6.
- [0073] La [Fig.5] illustre un exemple de procédé 100 mis en œuvre par l'unité de calcul 10 illustrée en [Fig.1].
- [0074] Le procédé 100 illustré en [Fig.5] comprend une étape de reconstruction E2, une étape de formation E4, une étape de d'application E6, une étape de détermination E8 d'une profondeur D_p associée à chaque région bidimensionnelle R et une étape de détermination de la profondeur d_p d'un pixel.
- [0075] Dans cet exemple, le procédé 100 débute par une étape de détermination E1 d'une profondeur minimale z_{\min} et d'une profondeur maximale z_{\max} dans la scène de l'hologramme numérique H . Cette étape de détermination E1 permet de choisir de manière plus efficace le nombre d'images I_i reconstruites à l'étape de reconstruction E2 ainsi que la distance z_e séparant chaque image I_i (i.e. plan de reconstruction 3 de chaque image I_i) (voir ci-dessous).
- [0076] Optionnellement, si les images reconstruites I_i sont des images couleur (comme explicité dans la description de l'unité de calcul 10), par exemple RGB, l'étape de reconstruction E2 peut comprendre une conversion en niveau de gris des images reconstruites I_i afin d'optimiser le temps d'implémentation des étapes suivantes du procédé 100. Bien entendu, l'information colorimétrique des images I_i reconstruites peut être sauvegardée dans la mémoire de l'unité de calcul 10 afin d'être utilisée dans la suite du procédé 100.
- [0077] Dans un mode de réalisation, la profondeur minimale z_{\min} et la profondeur maximale z_{\max} peuvent être déterminées visuellement à partir de l'intensité associée à chaque pixel de l'hologramme numérique H ou à partir d'une requête recherchant le pixel ayant l'intensité maximale et minimale. Bien entendu, dans un autre mode de réalisation, la profondeur minimale z_{\min} et la profondeur maximale z_{\max} peuvent être préalablement connues.
- [0078] Le procédé 100 comprend ensuite l'étape de reconstruction E2, par le module de reconstruction 11, des n images I_i de la scène au moyen du l'hologramme numérique H .
- [0079] Suivant le procédé 100, une succession d'images I_i est obtenue à la suite de l'étape de reconstruction E2 ([Fig.6]). Chaque image I_i est associée à une profondeur, notée z_i .
- [0080] Dans cet exemple, 250 images I_i sont reconstruites. Ainsi, n est égal à 250. Le

nombre d'images reconstruites I_i dépend du temps d'implémentation du procédé 100 et d'un nombre d'images minimales nécessaire pour estimer de manière précise la carte de profondeur C.

[0081] De préférence, les n images fournies à l'étape de reconstruction holographique E2 sont calculées en utilisant une propagation du spectre angulaire définie par la formule suivante :

$$I_i = F^{-1} \left\{ F(H) e^{j2\pi z_i \sqrt{\lambda^{-2} - f_x^2 - f_y^2}} \right\}$$

avec F et F^{-1} correspondant à des transformées de Fourier directe et inverse, respectivement, et f_x et f_y sont les coordonnées fréquentielles de l'hologramme numérique H dans le domaine de Fourier selon une première direction spatiale x et une deuxième direction spatiale y de l'hologramme numérique, λ la longueur d'onde d'acquisition de l'hologramme numérique H , i l'indice de l'image I reconstruite avec i allant de 1 à n et z_i la profondeur donnée dans le plan de reconstruction de l'image I_i .

[0082] La [Fig.6] illustre un exemple d'ensemble d'images I_i reconstruites à l'étape de reconstruction E2 du procédé 100 par l'intermédiaire de la propagation du spectre angulaire.

[0083] En [Fig.6], les images reconstruites sont situées dans un plan de reconstruction 3 qui est perpendiculaire à un axe de profondeur (le long de l'axe z). Chaque plan de reconstruction 3 est associé à une valeur de profondeur. Cette valeur de profondeur définit une distance entre le plan 4 de l'hologramme numérique H et le plan de reconstruction 3. Dans cet exemple, le plan 4 de l'hologramme numérique H est défini au niveau de la source lumineuse ayant servi à l'acquisition de l'hologramme numérique H et présente ainsi une position de référence nulle, notée $z_0 = 0$. Le plan 4 de l'hologramme numérique H est centré sur l'axe optique de la source ayant servi à l'acquisition de l'hologramme numérique H . Ainsi, dans l'exemple de la [Fig.6], toutes les images I_i sont centrées sur l'axe optique de la source lumineuse (qui est défini sur l'axe spatial z) et sont espacées d'une même distance z_e . La distance z_e entre chaque plan de reconstruction 3 est similaire et est, à titre d'exemple, de 50 micromètres (μm).

[0084] Utiliser la méthode du spectre angulaire permet ainsi d'obtenir une succession d'images I_i qui sont alignées sur l'axe optique de la source lumineuse ayant servi à l'acquisition de l'hologramme numérique H .

[0085] En [Fig.6], la distance z_e séparant les images est déterminée à partir de la profondeur maximale z_{max} et z_{min} , par exemple déterminée à partir de l'étape de détermination E1. Ainsi, la première image reconstruite I_1 est espacée du plan 4 de l'hologramme numérique H par la profondeur minimale z_{min} alors que la dernière image reconstruite I_n est espacée du plan 4 de l'hologramme numérique H par la profondeur maximale z_{max} .

[0086] Dans un autre mode de réalisation, l'étape de reconstruction E2 réalisée par le

module de reconstruction 11 utilise la méthode décrite dans le document « Angular spectrum-based wave-propagation method with compact space bandwidth for large propagation distances », doi: 10.1364/OL.40.003420.

- [0087] A titre d'exemple, la [Fig.3] illustre un exemple d'image obtenue par le module de reconstruction 11. Dans cet exemple, l'image, ici l'image I_1 , comprend une pluralité de pixels 1. Chaque pixel 1 de l'image considérée, ici I_1 , a une position spatiale dans l'image considérée I_1 qui est donnée par un numéro de ligne m et de colonne n dans l'image correspondante I_1 .
- [0088] En [Fig.3], l'image I_1 est définie par la fenêtre 2 qui est fonction de la taille de l'image I_1 .
- [0089] L'image I_1 illustrée en [Fig.3] présente aussi une première dimension principale, notée s_1 , et une deuxième dimension principale, notée s_2 .
- [0090] Dans l'exemple de la [Fig.3], l'image I_1 est de forme carrée. La première dimension principale s_1 est donc perpendiculaire à la deuxième dimension principale s_2 et sont de même taille. Dans le procédé 100, la taille des images I_i dépend de la taille de l'hologramme numérique H . De manière avantageuse, les images reconstruites I_i dans cet exemple sont de la taille de l'hologramme numérique H afin de conserver toutes les informations contenues dans l'hologramme numérique H .
- [0091] Le module de reconstruction 11 illustré en [Fig.1] reconstruit dans cet exemple des images I_i de taille similaire. Par conséquent les fenêtres 2 des images I_i reconstruites à l'aide du module de reconstruction 11 sont similaires.
- [0092] A titre d'exemple, les images I_i sont de taille 1024×1024 avec des pixels 1 de 6 micromètres (μm). Ces caractéristiques sont fonction de la taille du capteur utilisé pour enregistrer l'hologramme numérique H .
- [0093] Bien entendu, dans la présente divulgation, les images reconstruites I_i ont pu être traitées par différents techniques de traitement d'image par le module de reconstruction 11. Lorsque les images reconstruites I_i sont des images couleur (par exemple des images RGB), ces dernières peuvent être converties en niveau de gris par des techniques connues de l'homme du métier, par exemple pour mettre en œuvre l'étape E6 avec l'opérateur de variance locale.
- [0094] Après l'étape de reconstruction E2, le procédé 100 comprend ensuite l'étape de formation E4 de vignettes 5 par le module de formation 12. Les vignettes 5 déterminées par le module de formation 12 sont formées de pixels 1 contigus à partir de chaque image I_i . Les vignettes 5 sont ainsi associées respectivement à des régions bidimensionnelles R de la fenêtre 2.
- [0095] Par région bidimensionnelle R , on entend des zones particulières de la fenêtre 2 définies par les pixels contigus formant la vignette 5 considérée. Ainsi, suivant cet exemple, la fenêtre 2 associée à une image donnée, par exemple l'image I_1 de la [Fig.4]

, est découpée en une pluralité de vignettes 5.

- [0096] Dans l'exemple de la [Fig.4], chaque vignette 5 de l'image I_1 est associée à une région bidimensionnelle R . En effet, suivant ce mode de réalisation, toutes les images I_i sont découpées de la même façon. Ainsi, la région bidimensionnelle R de la vignette 5 comprenant les pixels 1 des trois premières colonnes et des trois premières lignes de l'image I_1 est identique à la région bidimensionnelle R de la vignette 5 comprenant les pixels des trois premières colonnes et des trois premières lignes de l'image I_2 , ou I_3 , ou I_n . Une telle caractéristique facilite la mise en œuvre du procédé 100.
- [0097] Optionnellement, chaque vignette 5 est centrée sur au moins un pixel 1 des pixels de ladite vignette 5. Dans l'exemple de la [Fig.4], les vignettes 5 sont centrées sur un pixel 1, ce qui permet d'obtenir des régions bidimensionnelles R centrées sur un pixel 1. Une telle configuration permet de définir un point de repère à chaque vignette 5 de chaque image I_i . Bien entendu, les régions bidimensionnelles R peuvent se superposer. Cela est dû au fait que les pixels peuvent appartenir à plusieurs régions bidimensionnelles R . De préférence, les vignettes sont centrées sur un pixel présentant une mise au point optimale comparée à une mise au point d'un pixel adjacent audit pixel. Une telle caractéristique permet d'améliorer les performances de l'estimation de la carte de profondeur. Par mise au point optimale d'un pixel, on entend un pixel présentant un faible niveau de bruit (par exemple présentant pas ou peu de flou).
- [0098] A titre d'exemple, chaque vignette 5 est dans la suite repérée à partir de la région bidimensionnelle R auquel elle est associée et aux coordonnées du pixel 1 sur laquelle elle est centrée. Ainsi, suivant ce principe, chaque vignette 5 est illustrée par les informations suivantes $R_{i, n, m}$, avec i l'indice de l'image associée à la vignette 5 et m et n correspondant aux coordonnées du pixel 1 sur lequel la vignette 5 associée à la région R_i est centré. De ce fait, la vignette 5 en haut à gauche de l'image I_1 illustrée en [Fig.4] sera représentée par les données $R_{1,2,2}$.
- [0099] Dans l'exemple illustré en [Fig.4], chaque vignette 5 présente une première dimension secondaire, notée $t1$, et une deuxième dimension secondaire, notée $t2$. Les vignettes 5 sont de préférence toutes de taille similaire, facilitant l'implémentation du procédé 100.
- [0100] Dans un mode de réalisation du procédé 100, chaque vignette 5 présente une forme rectangulaire définie par la formule suivante :
- $$R_{i, m, n}(u, v) = I_i\left(m + u - \frac{s1}{2}, n + v - \frac{s2}{2}\right)$$
- avec i correspondant à un indice d'une image, notée I , associé à une profondeur, m et n correspondant aux coordonnées du pixel 1 dans l'image I_i sur lequel est centré la vignette 5 dans la fenêtre 2, u et v correspondant aux coordonnées du pixel dans la région bidimensionnelle R associée à la vignette 5 dans laquelle le pixel est centré, $s1$ correspondant à une première dimension

principale de la fenêtre 2 associée à l'image I d'indice i et s_2 correspondant à une deuxième dimension principale de la fenêtre associée à l'image I d'indice i.

- [0101] Sélectionner des vignettes 5 présentant une taille déterminée par la formule ci-dessus permet d'adapter la précision de la carte de profondeur C. En effet, choisir une taille de vignette 5 trop petite par rapport à la scène de l'hologramme numérique H provoquerait un sur-échantillonnage des vignettes 5 des images I_i et ce qui pourrait allonger le temps d'implémentation du procédé 100 et induire des erreurs dans l'estimation de la carte de profondeur C. A l'inverse, prendre des vignettes 5 de taille trop importante pourrait induire un sous-échantillonnage des vignettes 5 images I_i . La carte de profondeur C obtenue par le procédé 100 pourrait être moins précise.
- [0102] De manière avantageuse, la taille des vignettes 5 est adaptée à la taille de l'image I_1 . Notamment, la première dimension secondaire t_1 dépend de la première dimension principale s_1 par un facteur de réduction et la deuxième dimension secondaire t_2 dépend de la deuxième dimension principale s_2 par un facteur de réduction. Une telle configuration permet d'améliorer la vitesse d'implémentation du procédé 100 mis en œuvre par l'unité de calcul 10.
- [0103] De préférence, le facteur de réduction associé à la première dimension secondaire t_1 est similaire au facteur de réduction associé à la deuxième dimension secondaire t_2 . Cela permet d'améliorer encore plus la facilité de mise en œuvre et le temps d'implémentation du procédé.
- [0104] De manière avantageuse, le facteur de réduction associé à la première dimension secondaire t_1 est choisi entre 61 et 32 et le facteur de réduction associé à la première dimension secondaire t_2 est choisi entre 61 et 32. Une telle configuration permet d'adapter la taille des vignettes 5 aux objets de la scène, ce qui améliore la précision de l'estimation de la carte de profondeur C.
- [0105] Selon un mode de réalisation, la première dimension principale s_1 et la deuxième dimension principale s_2 des images I_i formées par le module de reconstruction 11 sont égales. Ainsi, cela permet d'obtenir des vignettes 5 et régions bidimensionnelles R de forme carrée. Une telle configuration améliore la facilité d'implémentation du procédé 100 tout en permettant d'obtenir de bon résultat sur l'estimation de la carte de profondeur.
- [0106] Dans un mode de réalisation, la première et deuxième dimensions secondaires t_1 , t_2 sont similaires. A titre d'exemple, les vignettes 5 peuvent ainsi présenter une taille définie en nombre de pixels, par exemple de 5 pixels x 5 pixels (i.e. 5 x 5 pixels), ou 9 pixels x 9 pixels, ou 13 pixels x 13 pixels, ou 17 pixels x 17 pixels, ou 21 pixels x 21 pixels ou 33 pixels x 33 pixels avec des pixels de taille entre 1 μm à 15 μm , de préférence égaux à 6 μm .
- [0107] Suivant ce mode de réalisation, une taille de vignette 5 de 13 x 13 pixels permet

d'obtenir une meilleure estimation de la profondeur des pixels positionnés sur les contours de zones ou objets de la scène ou sur les coins et bords l'hologramme numérique H alors que l'estimation de profondeur sur les zones présentant des faibles variations de profondeur et/ou ayant peu de texture seront moins performants.

- [0108] Pour des vignettes 5 de taille supérieure à 13×13 pixels (avec des pixels de $6 \mu\text{m}$), plus d'informations de profondeur sont comprises dans ces vignettes 5 (i.e. car ces vignettes 5 sont constituées de plus de pixels 1), ce qui permet d'améliorer l'estimation de la carte de profondeur. Toutefois, pour des vignettes de taille 33×33 pixels ou de taille supérieur à 33×33 pixels avec des pixels de $6 \mu\text{m}$, trop d'informations de profondeurs peuvent être comprises dans les vignettes 5. Ainsi, il y a une forte probabilité d'observer des pixels ayant des profondeurs différentes et de grande variabilité (i.e. variation de profondeur importante) à l'intérieur d'une même vignette 5. Le choix d'une seule valeur de profondeur D_p par vignette 5 à l'étape de détermination E8 pourrait dans ce mode de réalisation influencer l'étape de détermination E10 de la profondeur d'un pixel et donc induire de mauvaises performances dans l'estimation de la carte de profondeur (voir ci-dessous).
- [0109] Ainsi, la taille des vignettes 5 influence l'estimation de la carte de profondeur C. Cette dernière est donc choisie en fonction de la scène de l'hologramme numérique H.
- [0110] Dans l'exemple énoncé ci-dessus, les pixels 1 des images et de l'hologramme numérique H sont de préférence de $6 \mu\text{m}$. Toutefois, des résultats identiques peuvent être obtenus pour des pixels de 1 à $15 \mu\text{m}$. A titre d'exemple, la taille des vignettes 5 données précédemment peut être augmentée par un facteur entre 2 et 5 pour des pixels 1 inférieurs à $6 \mu\text{m}$ et diminuée par un facteur entre 2 et 5 pour des pixels 1 supérieurs à $6 \mu\text{m}$.
- [0111] Le procédé illustré en [Fig.5] comprend ensuite une étape d'application E6 de l'opérateur OPT à chacune des vignettes R de chaque image I_i associée à une profondeur z_i pour fournir une métrique par vignette 5 et par profondeur z_i . L'étape d'application E6 est mis en œuvre par le module d'application 13.
- [0112] Dans la suite, l'application de l'opérateur OPT sur l'ensemble des vignettes 5 est représentée par $\text{OPT}(R_i, n, m)$.
- [0113] Suivant la présente divulgation, plusieurs types d'opérateurs peuvent être utilisés. De manière non limitative, les opérateurs utilisés peuvent être basés sur au moins un des opérateurs suivants :
- un gradient ;
 - un Laplacien ;
 - des ondelettes ;
 - une transformée de Gabor ;
 - des statistiques à partir d'informations extraites sur les n images ou sur

l'hologramme numérique H ;

- une transformée en cosinus discrète.

[0114] Le choix de l'opérateur dépend du bruit présent sur chaque vignette 5. En effet, le bruit de tavelure ou de chatoiement et/ou le flou présent sur chaque vignette 5 influence(nt) le choix de l'opérateur OPT.

[0115] A titre d'exemple, l'opérateur OPT basé sur le gradient est facile à mettre en œuvre et peu coûteux en temps de calcul. Toutefois, cet opérateur OPT peut augmenter le flou des vignettes 5 et donc induire des erreurs ou imprécisions dans l'estimation de la carte de profondeur C. Par conséquent, ce type d'opérateur OPT est de préférence sélectionné lorsque le flou moyen sur l'ensemble des vignettes 5 est faible.

[0116] De manière privilégiée, l'opérateur OPT basé sur les statistiques à partir d'informations extraites sur les n images ou sur l'hologramme numérique H permet d'obtenir de meilleurs résultats dans la sélection de la profondeur attribuée à chaque pixel (étape E10), améliorant la précision du procédé 100. A titre d'exemple, l'opérateur statistique utilisé est l'opérateur de variance locale du niveau d'intensité sur les n images, de préférence l'opérateur de variance locale de niveau de gris lorsque les images I_i sont en niveau de gris.

[0117] L'étape d'application E6 fournit en sortie une métrique par vignette 5 et par profondeur. Ainsi, toutes les vignettes 5 des différents plans de reconstruction 3 sont associées à une métrique.

[0118] Le procédé 100 comprend ensuite l'étape de détermination E8 par le module de détermination 14 de la profondeur D_p associée à chaque région bidimensionnelle R sur la base au moins des métriques relatives aux vignettes 5 associées à la région bidimensionnelle concernée R.

[0119] De préférence, l'étape de détermination E8 du procédé 100 travaille de manière séparée sur chaque région bidimensionnelle R. Chaque région bidimensionnelle R est étudiée sur l'ensemble des plans de reconstruction 3. Pour cela, l'étape de détermination E8 du procédé 100 utilise un critère d'optimisation qui est appliqué de manière individuelle à chaque région bidimensionnelle R positionnée dans les différents plans de reconstruction 3. Cela permet de suivre l'évolution de l'information contenue dans la région bidimensionnelle R donnée dans les différents plans de reconstruction 3.

[0120] Dans cet exemple, le critère d'optimisation est basé sur au moins un des critères suivants :

- argmin et calculé dans cet exemple suivant la formule suivante :

[0121] $Dp_{m,n} = \operatorname{argmin}_{i=1..n} OPT(R_{i,m,n})$;

- argmax et calculé dans cet exemple par la formule suivante :

[0122] $Dp_{m,n} = \operatorname{argmin}_{i=1..n} OPT(R_{i,m,n}),$

[0123] avec $OPT(R_{i,m,n})$ correspondant à la métrique d'une région bidimensionnelle R dans le plan de reconstruction 3 associé à une profondeur z d'indice i avec i correspondant à l'image de reconstruction (i.e. donnant ainsi la profondeur du plan de reconstruction 3), $Dp_{m,n}$ correspondant à la profondeur attribuée à la région bidimensionnelle R comprenant le pixel de centrage de coordonnées m, n dans l'image I_i .

[0124] Dans la présente divulgation, il est recherché pour une région bidimensionnelle R donnée évoluant dans les différents plans de reconstruction 3 la profondeur z_i pour laquelle la région bidimensionnelle R présente le moins de bruit de tavelure ou de chatouement.

[0125] Selon un premier mode de réalisation, une telle profondeur z_i peut soit correspondre à :

- un minimum global atteint en recherchant par exemple la valeur maximale d'intensité du pixel sur lequel est centré la région bidimensionnelle R donnée dans les plans de reconstruction 3 avec le critère argmin , ou
- un maximum global atteint en recherchant par exemple la valeur maximale d'intensité du pixel sur lequel est centré la région bidimensionnelle R donnée dans les plans de reconstruction 3 avec le critère argmax .

[0126] Ainsi, suivant ce mode de réalisation il est donc nécessaire de vérifier la variation de la métrique dans les différents plans de reconstruction 3 pour chaque région bidimensionnelle R.

[0127] Dans un deuxième mode de réalisation, la profondeur Dp associée à chaque région bidimensionnelle R est déterminée par sélection de la profondeur pour laquelle est maximal l'écart en valeur absolue entre la métrique relative à la région bidimensionnelle R concernée et à la profondeur concernée, et la moyenne, notée μ des métriques relatives à la région bidimensionnelle R concernée.

[0128] Suivant ce deuxième mode de réalisation, la profondeur Dp associée à chaque région bidimensionnelle R peut être déterminée suivant la formule suivante :

$$Dp_{m,n} = \operatorname{argmax}_{i=1..n} |\mu - OPT(R_{i,m,n})| \text{ avec } \mu = \frac{1}{n} \sum_i OPT(R_{i,m,n})$$

[0129] avec μ la moyenne de la métrique (résultat de l'étape d'application E6 $OPT(R_i, n, m)$) de toutes les régions bidimensionnelles R moyennée sur tous les plans de reconstruction 3, $OPT(R_{i,m,n})$ correspondant à la métrique d'une région bidimensionnelle R dans le plan de reconstruction 3 associée à une profondeur z d'indice i avec i correspondant à l'image de reconstruction (i.e. donnant ainsi la profondeur du plan de reconstruction 3), $||\cdot||$ l'opérateur de valeur absolue, $Dp_{m,n}$ correspondant à la profondeur attribuée à la région bidimensionnelle R comprenant le pixel de centrage de coordonnées m, n.

[0130] Le deuxième mode de réalisation permet ainsi de rechercher simultanément les maxima et minima globaux des différentes régions bidimensionnelles R (ici déterminés à partir du pixel sur lequel est centrée la région bidimensionnelle R). Suivant ce deuxième mode de réalisation et pour une région bidimensionnelle R donnée, il n'est plus nécessaire de vérifier la variation de la métrique dans les différents plans de reconstruction 3 pour sélectionner le critère d'optimisation approprié (argmin ou argmax comme décrit dans le premier mode de réalisation), ce qui permet d'améliorer le temps d'implémentation du procédé 100. En outre, une telle configuration améliore aussi la précision et la facilité d'implémentation puisqu'un seul type d'opérateur optimisation est utilisé pour l'ensemble des régions bidimensionnelles R.

[0131] Ainsi, à la suite de l'étape de détermination E8, toutes les régions bidimensionnelles R se voient attribuer une valeur de profondeur Dp.

[0132] Le procédé 100 comprend ensuite l'étape de détermination E10 de la profondeur dp d'un pixel 1 de la carte de profondeur C par sélection de la profondeur Dp présentant un nombre de répétition maximal dans les régions bidimensionnelles R comprenant le pixel 1 concerné. Cette étape de détermination E10 permet d'attribuer à chaque pixel 1 sa profondeur dp spécifique.

[0133] A titre d'exemple, la profondeur dp attribuée à un pixel 1 dans l'étape de détermination E10 peut être déterminée à partir de la formule suivante :

$$dp_{m,n} = \max(A)$$

[0134] avec $A = \text{count} \left(\text{argmax}_{i=1..n} |\mu - \text{OPT}(R_{i,m,n})| \right) = \text{count} (Dp_{m,n})$

[0135] et $\mu = \frac{1}{n} \sum_i \text{OPT}(R_{i,m,n})$

[0136] où $\text{count}(Dp_{n,m})$ correspond à une fonction qui est configurée pour compter le nombre d'occurrence de la valeur $Dp_{n,m}$ associée à un pixel et $\max(A)$ la fonction qui retourne le nombre maximal d'occurrence de la valeur $Dp_{m,n}$.

[0137] Dans un premier cas, un pixel 1 donné peut présenter une valeur de profondeur Dp identique dans toutes les régions bidimensionnelles R dans lesquelles il est compris.

[0138] Dans un deuxième cas, un pixel 1 donné peut présenter plusieurs valeurs de profondeur Dp sur l'ensemble des régions bidimensionnelles R. Cela est notamment possible au niveau des pixels 1 appartenant à plusieurs régions bidimensionnelles R.

[0139] Suivant ce mode de réalisation, pour un pixel donné, chaque fois qu'une région bidimensionnelle R contient ce pixel donné, la valeur de profondeur Dp déterminée à l'étape de détermination E8 pour cette région bidimensionnelle R est enregistrée. Le module de détermination 15 compte ensuite le nombre de répétition des différentes profondeurs Dp qui ont été attribuées à toutes les régions bidimensionnelles comprenant le pixel concerné (étape précédente de détermination E8). Ainsi, la valeur Dp qui présente le plus grand nombre de répétition est sélectionnée pour être la

profondeur dp attribuée à ce pixel dans l'étape de détermination E10. De ce fait, pour un pixel donné, la valeur de profondeur dp attribuée à ce pixel est la profondeur Dp qui a été comptabilisée le plus grand nombre de fois.

- [0140] Le procédé 100 permet donc de traiter les pixels 1 de manière individuelle pour leur attribuer une seule et unique profondeur dp . Le procédé 100 propose ainsi une solution facile à mettre en œuvre et peu coûteuse en temps de calcul pour attribuer de manière précise et fiable une profondeur dp à un pixel afin de construire une carte de profondeur à partir de l'hologramme numérique H.
- [0141] Suivant un mode de réalisation du procédé 100, l'étape de détermination E10 est de préférence réitérée pour tous les pixels de la fenêtre. H. De cette manière, le procédé 100 fournit une carte de profondeur C pour laquelle chaque pixel de la carte de profondeur C contient une information de profondeur. De cette manière, la carte de profondeur estimée par l'intermédiaire du procédé 100 peut être considérée comme une représentation en deux dimensions de la scène 3D dans laquelle les colonnes et les lignes de la carte de profondeurs C fournissent une information spatiale (par exemple, le long des axes x , et y) et la valeur d'intensité associée à chaque pixel donne une information sur la profondeur de ce pixel (information orientée le long de l'axe de profondeur z).
- [0142] Optionnellement, le procédé 100 comprend une étape de construction E12 d'une image couleur, notée I_{couleur} par le module de construction 16. L'image couleur I_{couleur} est déterminée en utilisant la carte de profondeur C fournie à la fin de l'étape de détermination E10. Pour cela le module de construction 16 associe à chaque pixel de la carte de profondeur C une information colorimétrique. Cette information colorimétrique est déterminée en utilisant l'information colorimétrique du pixel dans l'image I_i , c'est-à-dire dans le plan de reconstruction 3, associée à la valeur de profondeur dp déterminée à l'étape de détermination E10.
- [0143] De cette manière, le procédé 100 retrouve de manière simple l'information colorimétrique à partir de la carte de profondeur C et des informations des images reconstruites I_i dans les plans de reconstruction 3 à la profondeur dp .
- [0144] L'image couleur I_{couleur} obtenue à la fin de l'étape de construction E12 comprend ainsi dans un premier espace la carte de profondeur C et dans un deuxième espace une image couleur, par exemple dans un espace RGB. L'image couleur I_{couleur} ainsi obtenue peut être une image RGB-D.
- [0145] Une telle image I_{couleur} permet ainsi de décrire la géométrie de la scène ainsi que sa profondeur. Cette image I_{couleur} peut ainsi être utilisée dans divers applications, comme dans la détection du mouvement en trois dimensions qui peut être utilisée pour la compression d'une vidéo holographique.
- [0146] Un deuxième exemple d'un procédé 200 mis en œuvre par l'unité de traitement 20

illustrée en [Fig.2] va être explicité à l'aide de la [Fig.7].

- [0147] Le procédé 200 est un procédé de codage d'une séquence vidéo. Le procédé 200 illustré en [Fig.7] utilise un premier hologramme numérique, noté H1, et un deuxième hologramme numérique, noté H2. Le premier hologramme numérique H1 peut présenter une scène à un temps donné et le deuxième hologramme numérique H2 peut illustrer la scène à un deuxième temps donné, supérieur au premier temps.
- [0148] Le procédé 200 comprend ainsi une étape E22 d'estimation d'une première carte de profondeur C1 à partir du premier hologramme numérique H1 par l'intermédiaire du procédé 100 illustré en [Fig.5]. Une telle étape permet de fournir une première carte de profondeur C1 à partir du premier hologramme numérique H1.
- [0149] Le procédé 200 comprend aussi l'étape E22 d'estimation d'une deuxième carte de profondeur C2 à partir du deuxième hologramme numérique H2 par l'intermédiaire du procédé 100 illustré en [Fig.5]. Une telle étape permet de fournir une deuxième carte de profondeur C2 à partir du deuxième hologramme numérique H2.
- [0150] Dans ce mode de réalisation, les étapes d'estimation E22 sont réalisées par l'unité de calcul 10 illustrée en [Fig.1].
- [0151] Après avoir obtenue une carte de profondeur pour chaque hologramme numérique H1, H2, le procédé 200 comprend ensuite une étape de détermination E24 d'un vecteur de mouvement v_m sur la base de la première carte de profondeur C1 obtenue à partir du premier hologramme H1 et sur la base de la deuxième carte de profondeur C2 obtenue à partir du deuxième hologramme H2. Ce vecteur de mouvement v_m est de préférence déterminé par le module de détermination 21.
- [0152] Dans un premier mode de réalisation, le procédé 100 utilisé dans les étapes E22 ne comprend pas d'étape de construction E12. Dans ce cas, seule une carte de profondeur associée au premier hologramme H1 et une carte de profondeur associée au deuxième hologramme H2 sont donc obtenues à la suite des étapes E22. Le procédé 200 fournit ainsi dans ce mode de réalisation un vecteur de mouvement v_m en une dimension le long de la dimension spatiale de profondeur donnée le long de l'axe de profondeur z.
- [0153] Dans un deuxième mode de réalisation, il est possible d'obtenir par le procédé 200 un vecteur de mouvement v_m ayant des composantes spatiales en trois dimensions, c'est-à-dire sur les axes x, y et z. Dans ce cas, le procédé 100 utilisé dans les étapes E22 comprend l'étape de construction E12. De ce fait, chaque étape E22 est configurée pour fournir à partir de l'image couleur I_{couleur} , un vecteur de mouvement v_m en deux dimensions à l'aide des composantes spatiales x et y extraites de l'espace colorimétrique de l'image couleur I_{couleur} (par exemple espace colorimétrique RGB) et un vecteur de mouvement v_m sur la dimension spatiale de profondeur définie le long de l'axe de profondeur z et déterminé à partir de la carte de profondeur C enregistrée dans l'espace D de l'image I_{couleur} .

- [0154] Optionnellement, le vecteur de mouvement v_m obtenu à l'étape E24 peut être utilisé pour prédire un hologramme numérique, noté H_p .
- [0155] Suivant ce mode de réalisation et de manière non limitative, le procédé 200 comprend à la suite de l'étape de détermination E24 du vecteur de mouvement v_m , une étape de calcul E26 d'un hologramme prédit H_p par le module de prédiction 22. Dans l'exemple illustré en [Fig.7], l'hologramme prédit H_p est obtenu par application au premier hologramme H1 du vecteur de mouvement v_m déterminé à l'étape de détermination E24.
- [0156] Le procédé 200 comprend ensuite une étape de calcul E28 d'un résidu r par différence entre le deuxième hologramme H2 et l'hologramme prédit H_p calculé à l'étape de calcul E26. L'étape de calcul E28 est dans cet exemple réalisée par le module de calcul 23 illustré en [Fig.2].

Revendications

- [Revendication 1] Procédé (100), mis en œuvre par une unité de calcul (10), d'estimation d'une carte de profondeur à partir d'un hologramme numérique représentant une scène, ledit procédé (100) comprenant :
- une étape de reconstruction (E2), au moyen dudit hologramme numérique, de n images de la scène, chaque image étant associée à une profondeur de ladite scène et comprenant une pluralité de pixels (1), chaque image étant définie par une même fenêtre (2) ;
 - pour chaque image, une étape de formation (E4) de vignettes (5) formées par des pixels (1) contigus et associées à des régions bidimensionnelles de la fenêtre (2) ;
 - une étape d'application (E6) d'un opérateur à chacune des vignettes (5) de chaque image associée à une profondeur pour fournir une métrique par vignette (5) et par profondeur ;
 - une étape de détermination (E8) d'une profondeur associée à chaque région bidimensionnelle sur la base au moins des métriques relatives aux vignettes (5) associées à la région bidimensionnelle concernée ;
 - une étape de détermination (E10) de la profondeur d'un pixel (1) de la carte de profondeur par sélection de la profondeur présentant un nombre de répétition maximal dans les régions bidimensionnelles comprenant le pixel (1) concerné.
- [Revendication 2] Procédé (100) selon la revendication 1, dans lequel la profondeur associée à chaque région est déterminée par sélection de la profondeur pour laquelle est maximal l'écart en valeur absolue entre la métrique relative à la région bidimensionnelle concernée et à la profondeur concernée, et la moyenne des métriques relatives à la région bidimensionnelle concernée.
- [Revendication 3] Procédé (100) selon l'une quelconque des revendications 1 à 2, dans lequel la fenêtre (2) des n images présente une première et deuxième dimensions principales et chaque vignette (5) présente une première et deuxième dimensions secondaires, ladite première dimension secondaire, respectivement ladite deuxième dimension secondaire, dépendant de la première dimension principale, respectivement de la deuxième dimension principale, par un facteur de réduction.
- [Revendication 4] Procédé (100) selon la revendication 3, dans lequel le facteur de réduction est compris entre 61 et 32.
- [Revendication 5] Procédé (100) selon l'une quelconque des revendications 1 à 4, dans

- lequel chaque vignette (5) est centrée sur au moins un pixel (1).
- [Revendication 6] Procédé (100) selon la revendication précédente, dans lequel chaque vignette (5) présente une forme rectangulaire définie par la formule suivante :
- $$R_{i,m,n}(u, v) = I_i\left(m + u - \frac{s_1}{2}, n + v - \frac{s_2}{2}\right)$$
- avec i correspondant à un indice d'une image, notée I, associé à une profondeur des n images, m et n correspondant aux coordonnées du pixel dans la fenêtre, u et v correspondant aux coordonnées du pixel dans la région bidimensionnelle associée à la vignette dans laquelle le pixel est centré, s1 correspondant à une première dimension principale de la fenêtre associée à l'image I d'indice i et s2 correspondant à une deuxième dimension principale de la fenêtre associée à l'image I d'indice i.
- [Revendication 7] Procédé (100) selon l'une quelconque des revendications 3 à 6, dans lequel la première et deuxième dimensions principales sont égales.
- [Revendication 8] Procédé (100) selon l'une quelconque des revendications 1 à 7, dans lequel il comprend une étape de détermination d'une profondeur minimale et d'une profondeur maximale de ladite scène, les n images étant espacées d'une distance échantillonnée uniformément dans un intervalle défini entre la profondeur maximale et la minimale de ladite scène.
- [Revendication 9] Procédé (100) selon l'une quelconque des revendications 1 à 8, dans lequel n est égal à 250.
- [Revendication 10] Procédé (100) selon l'une quelconque des revendications 1 à 9, dans lequel l'opérateur appliqué dans l'étape d'application (E6) est au moins basé sur au moins un des opérateurs suivants :
- un gradient ;
 - un Laplacien ;
 - des ondelettes ;
 - une transformée de Gabor ;
 - des statistiques à partir d'informations extraites sur les n images ou sur l'hologramme numérique ;
 - une transformée en cosinus discrète.
- [Revendication 11] Procédé (100) selon l'une quelconque des revendications 1 à 10, dans lequel les n images fournies à l'étape de reconstruction holographique sont calculées en utilisant une propagation du spectre angulaire définie par la formule suivante :
- $$I_i = F^{-1}\left\{F(H) e^{j2\pi z \sqrt{\lambda^2 - f_x^2 - f_y^2}}\right\}$$
- avec F et F⁻¹ correspondant à des

transformées de Fourier directe et inverse, respectivement, et f_x et f_y sont les coordonnées fréquentielles de l'hologramme numérique dans le domaine de Fourier selon une première direction spatiale x et une deuxième direction spatiale y de l'hologramme numérique, λ la longueur d'onde d'acquisition, i l'indice de l'image I reconstruite avec i allant de 1 à n , z_i la profondeur associée à l'image reconstruite.

[Revendication 12] Procédé (100) selon l'une quelconque des revendications 1 à 11, dans lequel le procédé (100) comprend en outre une construction d'une image couleur associant à un pixel de la carte de profondeur des informations colorimétriques sur la base des informations colorimétriques du pixel concerné à la profondeur déterminée à l'étape de détermination de la profondeur d'un pixel de la carte de profondeur.

[Revendication 13] Procédé (200) de codage d'une séquence vidéo comprenant au moins un premier hologramme numérique et au moins un deuxième hologramme numérique, dans lequel il comprend une étape d'estimation (E22) d'une première carte profondeur à partir du premier hologramme numérique suivant le procédé (100) selon l'une quelconque des revendications 1 à 12 et une étape d'estimation (E22) d'une deuxième carte profondeur à partir du deuxième hologramme numérique suivant le procédé (100) selon l'une quelconque des revendications 1 à 12, ledit procédé (200) comprenant en outre une étape de détermination (E24) d'un vecteur de mouvement sur la base de la première et deuxième cartes de profondeur.

[Revendication 14] Procédé (200) de codage selon la revendication 13, dans lequel ledit procédé (200) comprend :

- une étape de calcul (E26) d'un hologramme prédit par application au premier hologramme dudit vecteur de mouvement ;
- une étape de calcul (E28) d'un résidu par différence entre le deuxième hologramme et l'hologramme prédit.

[Revendication 15] Programme d'ordinateur comprenant des instructions exécutables par un processeur et conçues pour mettre en œuvre un procédé selon l'une quelconque des revendication 1 à 14 lorsque ces instructions sont exécutées par le processeur.

[Revendication 16] Unité de calcul (10) pour estimer une carte de profondeur à partir d'un hologramme numérique représentant une scène, ladite unité de calcul comprenant :

- un module de reconstruction (11) configuré pour reconstruire n images de ladite scène au moyen dudit hologramme numérique, chaque image étant associée à une profondeur de ladite scène et comprenant une

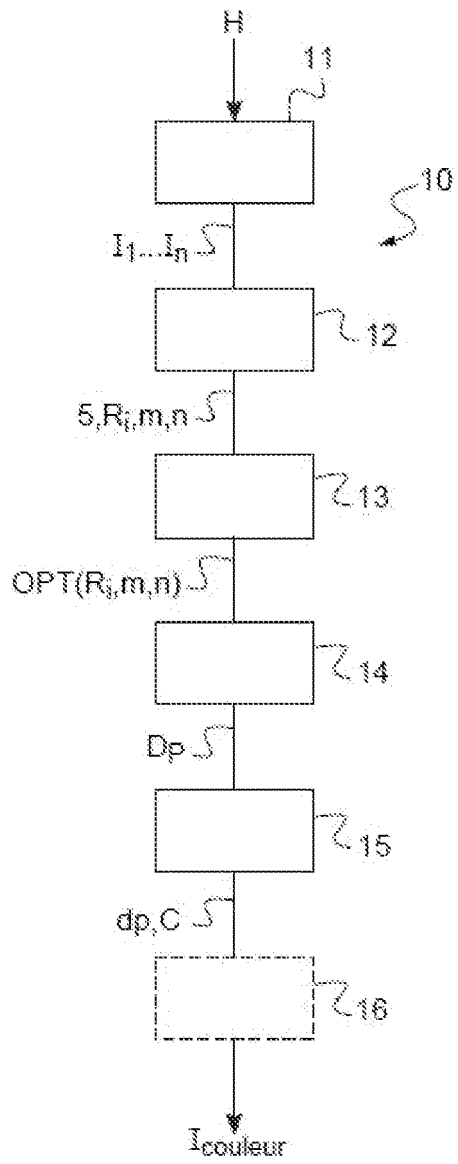
pluralité de pixels, chaque image étant définie par une même fenêtre ;

- un module de formation (12) configuré pour fournir des vignettes formés de pixels contigus à partir de chaque image, lesdites vignettes étant associées respectivement à des régions bidimensionnelles de la fenêtre ;
- un module d'application (13) configuré pour appliquer un opérateur à chacune des vignettes de chaque image associée à une profondeur pour fournir une métrique par vignette et par profondeur ;
- un module de détermination (14) d'une profondeur configuré pour déterminer une profondeur associée à chaque région bidimensionnelle ;
- un module de détermination (15) configuré pour déterminer de la profondeur d'un pixel de la carte de profondeur par sélection de la profondeur présentant un nombre de répétition maximal dans les régions bidimensionnelles comprenant le pixel concerné.

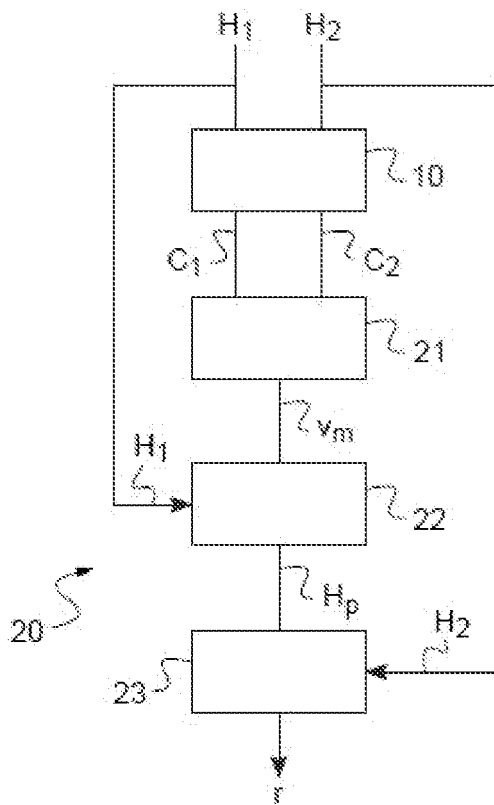
[Revendication 17]

Unité de calcul selon la revendication 16, dans laquelle le module de de détermination (14) d'une profondeur associée à chaque région bidimensionnelle est configuré pour sélectionner la profondeur pour laquelle est maximal l'écart en valeur absolue entre la métrique relative à la région bidimensionnelle concernée et à la profondeur concernée, et la moyenne des métriques relatives à la région bidimensionnelle concernée.

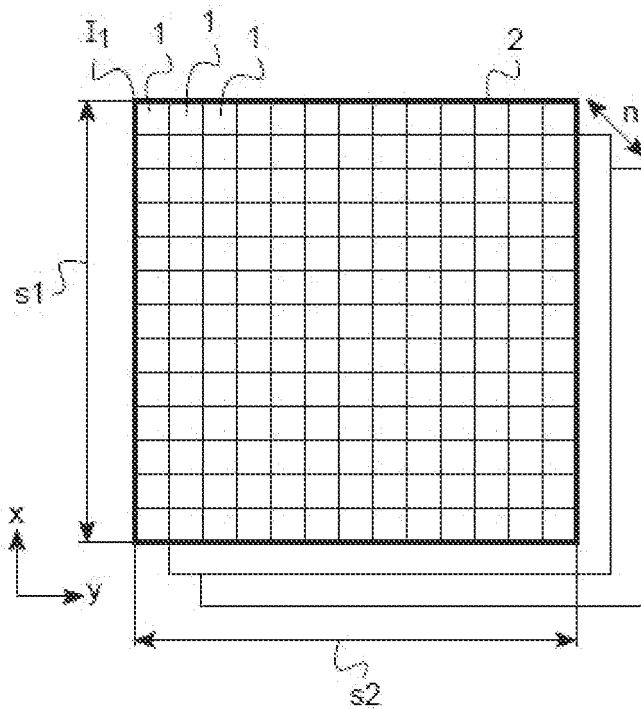
[Fig. 1]



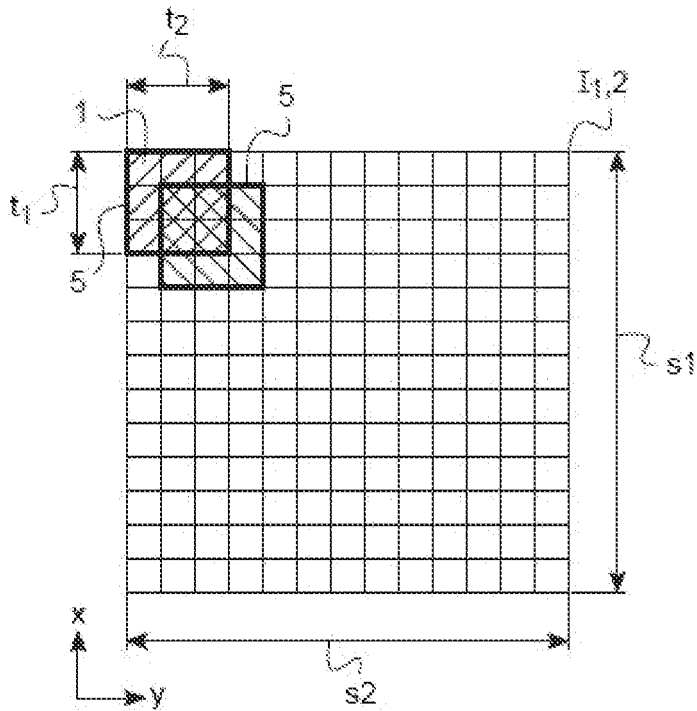
[Fig. 2]



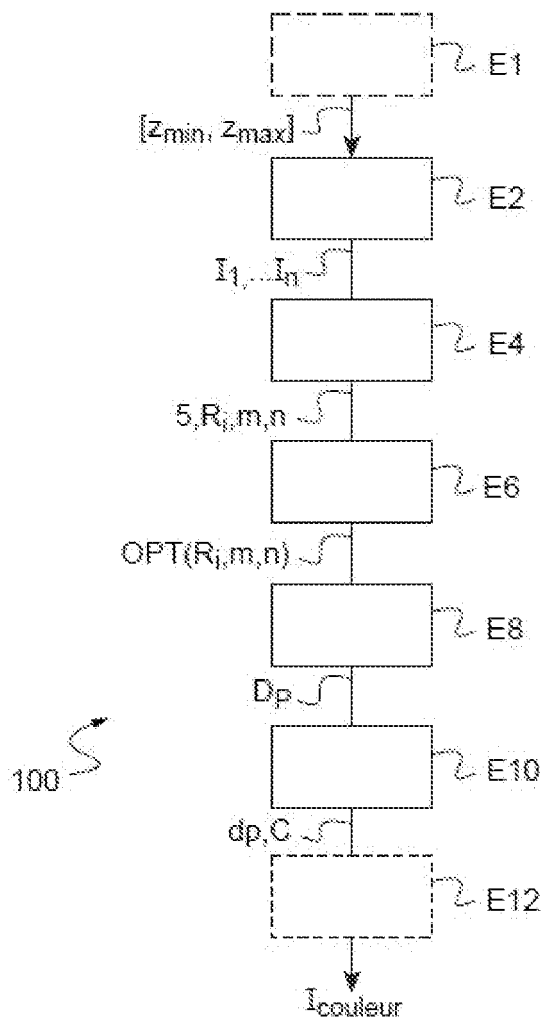
[Fig. 3]



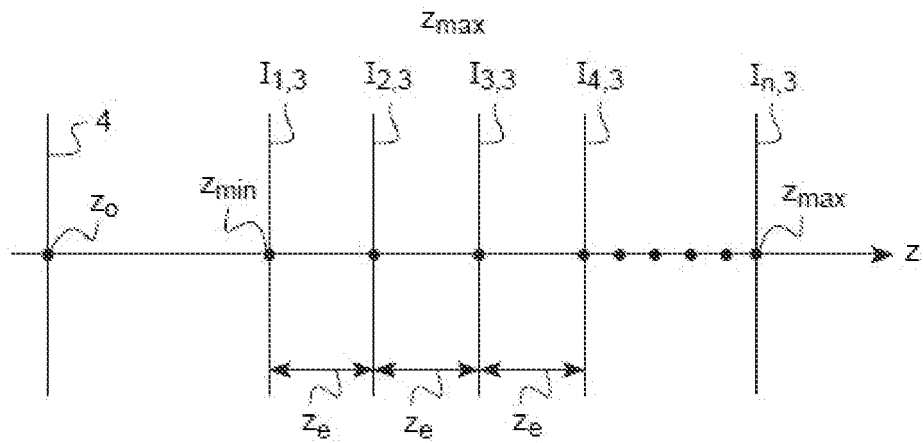
[Fig. 4]



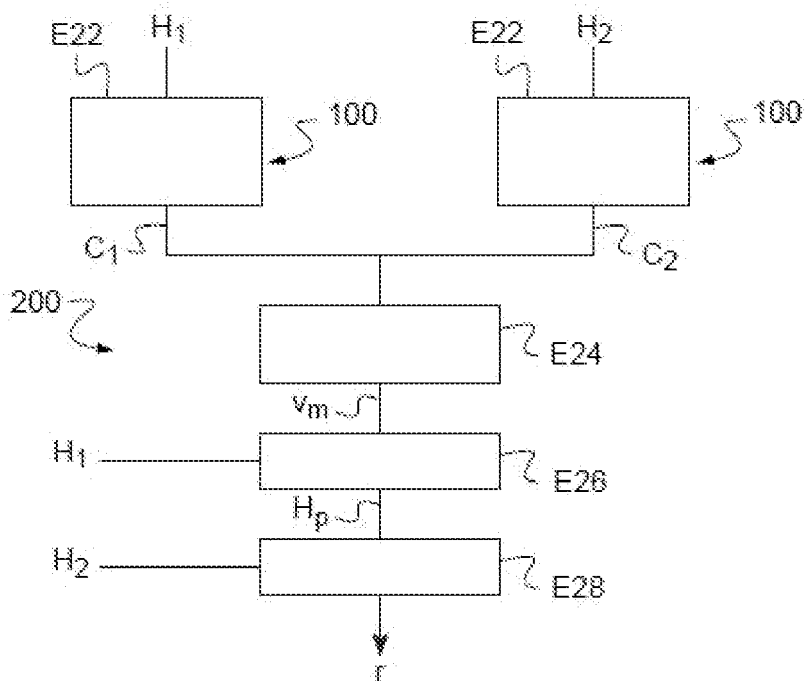
[Fig. 5]



[Fig. 6]



[Fig. 7]



RAPPORT DE RECHERCHE

articles L.612-14, L.612-53 à 69 du code de la propriété intellectuelle

OBJET DU RAPPORT DE RECHERCHE

L'I.N.P.I. annexe à chaque brevet un "RAPPORT DE RECHERCHE" citant les éléments de l'état de la technique qui peuvent être pris en considération pour apprécier la brevetabilité de l'invention, au sens des articles L. 611-11 (nouveau) et L. 611-14 (activité inventive) du code de la propriété intellectuelle. Ce rapport porte sur les revendications du brevet qui définissent l'objet de l'invention et délimitent l'étendue de la protection.

Après délivrance, l'I.N.P.I. peut, à la requête de toute personne intéressée, formuler un "AVIS DOCUMENTAIRE" sur la base des documents cités dans ce rapport de recherche et de tout autre document que le requérant souhaite voir prendre en considération.

CONDITIONS D'ETABLISSEMENT DU PRESENT RAPPORT DE RECHERCHE

Le demandeur a présenté des observations en réponse au rapport de recherche préliminaire.

Le demandeur a maintenu les revendications.

Le demandeur a modifié les revendications.

Le demandeur a modifié la description pour en éliminer les éléments qui n'étaient plus en concordance avec les nouvelles revendications.

Les tiers ont présenté des observations après publication du rapport de recherche préliminaire.

Un rapport de recherche préliminaire complémentaire a été établi.

DOCUMENTS CITES DANS LE PRESENT RAPPORT DE RECHERCHE

La répartition des documents entre les rubriques 1, 2 et 3 tient compte, le cas échéant, des revendications déposées en dernier lieu et/ou des observations présentées.

Les documents énumérés à la rubrique 1 ci-après sont susceptibles d'être pris en considération pour apprécier la brevetabilité de l'invention.

Les documents énumérés à la rubrique 2 ci-après illustrent l'arrière-plan technologique général.

Les documents énumérés à la rubrique 3 ci-après ont été cités en cours de procédure, mais leur pertinence dépend de la validité des priorités revendiquées.

Aucun document n'a été cité en cours de procédure.

**1. ELEMENTS DE L'ETAT DE LA TECHNIQUE SUSCEPTIBLES D'ETRE PRIS EN
CONSIDERATION POUR APPRECIER LA BREVETABILITE DE L'INVENTION**

NEANT

**2. ELEMENTS DE L'ETAT DE LA TECHNIQUE ILLUSTRANT L'ARRIERE-PLAN
TECHNOLOGIQUE GENERAL**

WO 2021/216747 A1 (MASSACHUSETTS INST
TECHNOLOGY [US]; MATUSIK WOJCIECH [US])
28 octobre 2021 (2021-10-28)

**3. ELEMENTS DE L'ETAT DE LA TECHNIQUE DONT LA PERTINENCE DEPEND
DE LA VALIDITE DES PRIORITES**

NEANT