



(12) 实用新型专利

(10) 授权公告号 CN 217978151 U

(45) 授权公告日 2022. 12. 06

(21) 申请号 202222292720.2

(22) 申请日 2022.08.29

(73) 专利权人 保定遇见装饰设计有限公司
地址 071000 河北省保定市凤栖街炫彩
SOHO A-2808

(72) 发明人 刘凯 柴枫 段宝林 齐佳欣
张子龙 张静 张天 吴楠

(51) Int.Cl.
F16M 11/04 (2006.01)
F16M 11/18 (2006.01)
F16M 11/24 (2006.01)

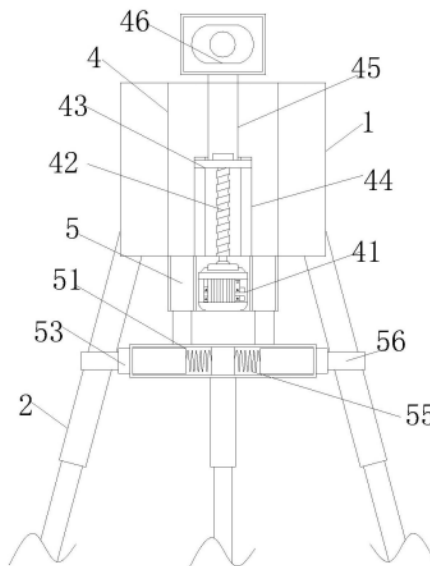
权利要求书1页 说明书4页 附图3页

(54) 实用新型名称

一种建筑工程测量用的测量仪固定支撑装置

(57) 摘要

本申请涉及建筑工程技术领域,且公开了一种建筑工程测量用的测量仪固定支撑装置,包括机体,机体外部设置有三组支架,三组支架顶部固定连接转轴,转轴与机体转动连接,机体内部设置有保护箱,保护箱内部底端两侧固定连接有两组伸缩杆,保护箱内部设置有保护机构,伸缩杆底部设置有固定机构,为在需要使用时,启动电机,使得电机带动螺纹杆旋转,螺纹杆与升降板螺纹转动连接,使得升降板在升降槽内部滑动,使得升降槽推动顶部设置的支杆升降,测量仪移动到机体外部,反之,测量仪进入机体内部,使得装置方便使用的同时,提升了装置对测量仪的保护性,防止移动过程中发生磕碰的现象,保证了装置的实用性。



1. 一种建筑工程测量用的测量仪固定支撑装置,包括机体(1),其特征在于:所述机体(1)外部设置有三组支架(2),三组所述支架(2)顶部固定连接有转轴(3),所述转轴(3)与机体(1)转动连接,所述机体(1)内部设置有保护箱(4),所述保护箱(4)内部底端两侧固定连接有两组伸缩杆(5),所述保护箱(4)内部设置有保护机构,所述伸缩杆(5)底部设置有固定机构。

2. 根据权利要求1所述的一种建筑工程测量用的测量仪固定支撑装置,其特征在于:所述保护机构包括电机(41)、螺纹杆(42)、升降板(43)、支杆(45)和测量仪(46),所述保护箱(4)内部底端设置有电机(41),所述电机(41)输出端固定连接螺纹杆(42),所述螺纹杆(42)外部设置有升降板(43),所述升降板(43)与螺纹杆(42)螺纹连接,所述升降板(43)顶端固定连接支杆(45),所述支杆(45)顶部设置有测量仪(46)。

3. 根据权利要求2所述的一种建筑工程测量用的测量仪固定支撑装置,其特征在于:所述升降板(43)为长方体,所述升降板(43)两端设置于升降槽(44)内部,两组所述升降槽(44)开设于保护箱(4)内部两侧,所述升降板(43)与升降槽(44)滑动连接。

4. 根据权利要求2所述的一种建筑工程测量用的测量仪固定支撑装置,其特征在于:所述支杆(45)为圆柱体,所述支杆(45)设置于保护箱(4)内部,所述支杆(45)升降距离与机体(1)高度相适配。

5. 根据权利要求1所述的一种建筑工程测量用的测量仪固定支撑装置,其特征在于:所述固定机构包括固定块(51)、滑杆(53)、滑块(54)、弹簧(55)和夹块(56),两组所述伸缩杆(5)底部固定连接于固定块(51)顶部,所述固定块(51)内部设置有三组滑杆(53),所述滑杆(53)设置于固定块(51)内部一侧固定连接滑块(54),所述滑块(54)靠近固定块(51)中心侧面固定连接有弹簧(55),所述弹簧(55)另一端固定连接于固定块(51)内部,所述滑杆(53)远离固定块(51)中心一侧固定连接有夹块(56)。

6. 根据权利要求5所述的一种建筑工程测量用的测量仪固定支撑装置,其特征在于:所述固定块(51)内部开设有三组滑动槽(52),所述滑杆(53)设置于滑动槽(52)内部,且滑块(54)两端设置于滑动槽(52)内部,所述滑块(54)与滑动槽(52)滑动连接。

7. 根据权利要求5所述的一种建筑工程测量用的测量仪固定支撑装置,其特征在于:所述夹块(56)外部开口,所述夹块(56)内部弧度与支架(2)相适配,所述夹块(56)与支架(2)触碰连接。

一种建筑工程测量用的测量仪固定支撑装置

技术领域

[0001] 本申请涉及建筑工程服务技术领域,具体为一种建筑工程测量用的测量仪固定支撑装置。

背景技术

[0002] 建筑工程,指通过对各类房屋建筑及其附属设施的建造和与其配套的线路、管道、设备的安装活动所形成的工程实体,其中“房屋建筑”指有顶盖、梁柱、墙壁、基础以及能够形成内部空间,满足人们生产、居住、学习、公共活动需要的工程。

[0003] 现有的建筑工程在施工前,会通过测量仪对建筑尺寸进行测量标注,现有的建筑工程用测量仪,底部设置有三组支架,可旋转,在进行测量时,需要频繁移动,经常发生测量仪磕碰的现象,使得设备损坏,因此,亟需一种建筑工程测量用的测量仪固定支撑装置。

实用新型内容

[0004] 针对现有技术的不足,本申请提供了一种建筑工程测量用的测量仪固定支撑装置,具备方便移动,保护性能高等优点,解决了上述背景技术中提到的在进行测量时,需要频繁移动,经常发生测量仪磕碰的现象,使得设备损坏的问题。

[0005] 为实现上述目的,本申请提供如下技术方案:一种建筑工程测量用的测量仪固定支撑装置,包括机体,所述机体外部设置有三组支架,三组所述支架顶部固定连接有转轴,所述转轴与机体转动连接,所述机体内部设置有保护箱,所述保护箱内部底端两侧固定连接有两组伸缩杆,所述保护箱内部设置有保护机构,所述伸缩杆底部设置有固定机构。

[0006] 通过设置的保护机构,使得装置方便使用的同时,提升了装置对测量仪的保护性,防止移动过程中发生磕碰的现象,保证了装置的实用性,通过设置的固定机构,可以使得装置将三组支架固定,增强了装置使用时的稳定性,保证了装置的实用性。

[0007] 优选的,所述保护机构包括电机、螺纹杆、升降板、支杆和测量仪,所述保护箱内部底端设置有电机,所述电机输出端固定连接有螺纹杆,所述螺纹杆外部设置有升降板,所述升降板与螺纹杆螺纹连接,所述升降板顶端固定连接有支杆,所述支杆顶部设置有测量仪。

[0008] 通过设置的保护机构,使得装置方便使用的同时,提升了装置对测量仪的保护性,防止移动过程中发生磕碰的现象,保证了装置的实用性。

[0009] 优选的,所述升降板为长方体,所述升降板两端设置于升降槽内部,两组所述升降槽开设于保护箱内部两侧,所述升降板与升降槽滑动连接。

[0010] 优选的,所述支杆为圆柱体,所述支杆设置于保护箱内部,所述支杆升降距离与机体高度相适配。

[0011] 优选的,所述固定机构包括固定块、滑杆、滑块、弹簧和夹块,两组所述伸缩杆底部固定连接于固定块顶部,所述固定块内部设置有三组滑杆,所述滑杆设置于固定块内部一侧固定连接于滑块,所述滑块靠近固定块中心侧面固定连接于弹簧,所述弹簧另一端固定连接于固定块内部,所述滑杆远离固定块中心一侧固定连接于夹块。

[0012] 通过设置的固定机构,可以使得装置将三组支架固定,增强了装置使用时的稳定性,保证了装置的实用性。

[0013] 优选的,所述固定块内部开设有三组滑动槽,所述滑杆设置于滑动槽内部,且滑块两端设置于滑动槽内部,所述滑块与滑动槽滑动连接。

[0014] 优选的,所述夹块外部开口,所述夹块内部弧度与支架相适配,所述夹块与支架触碰连接。

[0015] 综上所述,本申请包括以下至少一种有益效果:

[0016] 1、该建筑工程测量用的测量仪固定支撑装置,通过设置有保护装置,具体为在需要使用时,启动电机,使得电机带动螺纹杆旋转,螺纹杆与升降板螺纹转动连接,使得升降板在升降槽内部滑动,使得升降槽推动顶部设置的支杆升降,测量仪移动到机体外部,反之,测量仪进入机体内部,使得装置方便使用的同时,提升了装置对测量仪的保护性,防止移动过程中发生磕碰的现象,保证了装置的实用性。

[0017] 2、该建筑工程测量用的测量仪固定支撑装置,通过设置有固定装置,具体为在需要固定时,将三组支架以转轴为转点旋转,启动伸缩杆,使得伸缩杆推动固定块移动,拉伸滑杆,使得滑杆带动滑块在滑动槽内部滑动,拉伸一侧设置的弹簧,使得滑杆另一端设置的夹块与支架卡接,可以使得装置将三组支架固定,增强了装置使用时的稳定性,保证了装置的实用性。

附图说明

[0018] 图1为本申请主视结构示意图;

[0019] 图2为本申请侧视结构示意图;

[0020] 图3为本申请固定块结构示意图;

[0021] 图4为本申请固定块立体结构示意图。

[0022] 其中:1、机体;2、支架;3、转轴;4、保护箱;41、电机;42、螺纹杆;43、升降板;44、升降槽;45、支杆;46、测量仪;5、伸缩杆;51、固定块;52、滑动槽;53、滑杆;54、滑块;55、弹簧;56、夹块。

具体实施方式

[0023] 下面将结合本申请实施例中的附图,对本申请实施例中的技术方案进行清楚、完整地描述,显然,所描述的实施例仅仅是本申请一部分实施例,而不是全部的实施例。基于本申请中的实施例,本领域普通技术人员在没有做出创造性劳动前提下所获得的所有其他实施例,都属于本申请保护的范围。

[0024] 请参阅图1-4,一种建筑工程测量用的测量仪固定支撑装置,包括机体1,机体1外部设置有三组支架2,三组支架2顶部固定连接转轴3,转轴3与机体1转动连接,机体1内部设置有保护箱4,保护箱4内部底端两侧固定连接有两组伸缩杆5,保护箱4内部设置有保护机构,伸缩杆5底部设置有固定机构。

[0025] 通过上述技术方案,通过设置的保护机构,使得装置方便使用的同时,提升了装置对测量仪46的保护性,防止移动过程中发生磕碰的现象,保证了装置的实用性,通过设置的固定机构,可以使得装置将三组支架2固定,增强了装置使用时的稳定性,保证了装置的实

用性。

[0026] 具体的,保护机构包括电机41、螺纹杆42、升降板43、支杆45和测量仪46,保护箱4内部底端设置有电机41,电机41输出端固定连接螺纹杆42,螺纹杆42外部设置有升降板43,升降板43与螺纹杆42螺纹连接,升降板43顶端固定连接支杆45,支杆45顶部设置有测量仪46。

[0027] 通过上述技术方案,电机41、测量仪46内部线路连接为现有技术,在此不多赘述,在需要使用时,启动电机41,使得电机41带动螺纹杆42旋转,螺纹杆42与升降板43螺纹转动连接,升降板43为长方体,升降板43两端设置于升降槽44内部,两组升降槽44开设于保护箱4内部两侧,升降板43与升降槽44滑动连接,使得升降板43在升降槽44内部滑动,使得升降槽44推动顶部设置的支杆45升降,支杆45为圆柱体,支杆45设置于保护箱4内部,支杆45升降距离与机体1高度相适配,测量仪46移动到机体1外部,反之,测量仪46进入机体1内部,使得装置方便使用的同时,提升了装置对测量仪46的保护性,防止移动过程中发生磕碰的现象,保证了装置的实用性。

[0028] 具体的,升降板43为长方体,升降板43两端设置于升降槽44内部,两组升降槽44开设于保护箱4内部两侧,升降板43与升降槽44滑动连接。

[0029] 具体的,支杆45为圆柱体,支杆45设置于保护箱4内部,支杆45升降距离与机体1高度相适配。

[0030] 具体的,固定机构包括固定块51、滑杆53、滑块54、弹簧55和夹块56,两组伸缩杆5底部固定连接于固定块51顶部,固定块51内部设置有三组滑杆53,滑杆53设置于固定块51内部一侧固定连接滑块54,滑块54靠近固定块51中心侧面固定连接弹簧55,弹簧55另一端固定连接于固定块51内部,滑杆53远离固定块51中心一侧固定连接夹块56。

[0031] 通过上述技术方案,伸缩杆5内部线路连接为现有技术,在此不多赘述,在需要固定时,将三组支架2以转轴3为转点旋转,启动伸缩杆5,使得伸缩杆5推动固定块51移动,固定块51内部开设有三组滑动槽52,滑杆53设置于滑动槽52内部,且滑块54两端设置于滑动槽52内部,滑块54与滑动槽52滑动连接,拉伸滑杆53,使得滑杆53带动滑块54在滑动槽52内部滑动,拉伸一侧设置的弹簧55,滑杆53另一端设置有夹块56,夹块56外部开口,夹块56内部弧度与支架2相适配,夹块56与支架2触碰连接,可以使得装置将三组支架2固定,增强了装置使用时的稳定性,保证了装置的实用性。

[0032] 具体的,固定块51内部开设有三组滑动槽52,滑杆53设置于滑动槽52内部,且滑块54两端设置于滑动槽52内部,滑块54与滑动槽52滑动连接。

[0033] 具体的,夹块56外部开口,夹块56内部弧度与支架2相适配,夹块56与支架2触碰连接。

[0034] 在需要使用时,启动电机41,使得电机41带动螺纹杆42旋转,螺纹杆42与升降板43螺纹转动连接,使得升降板43在升降槽44内部滑动,使得升降槽44推动顶部设置的支杆45升降,测量仪46移动到机体1外部,反之,测量仪46进入机体1内部,使得装置方便使用的同时,提升了装置对测量仪46的保护性,防止移动过程中发生磕碰的现象,保证了装置的实用性。

[0035] 在需要固定时,将三组支架2以转轴3为转点旋转,启动伸缩杆5,使得伸缩杆5推动固定块51移动,拉伸滑杆53,使得滑杆53带动滑块54在滑动槽52内部滑动,拉伸一侧设置的

弹簧55,使得滑杆53另一端设置的夹块56 与支架2卡接,可以使得装置将三组支架2固定,增强了装置使用时的稳定性,保证了装置的实用性。

[0036] 尽管已经示出和描述了本申请的实施例,对于本领域的普通技术人员而言,可以理解在不脱离本申请的原理和精神的情况下可以对这些实施例进行多种变化、修改、替换和变型,本申请的范围由所附权利要求及其等同物限定。

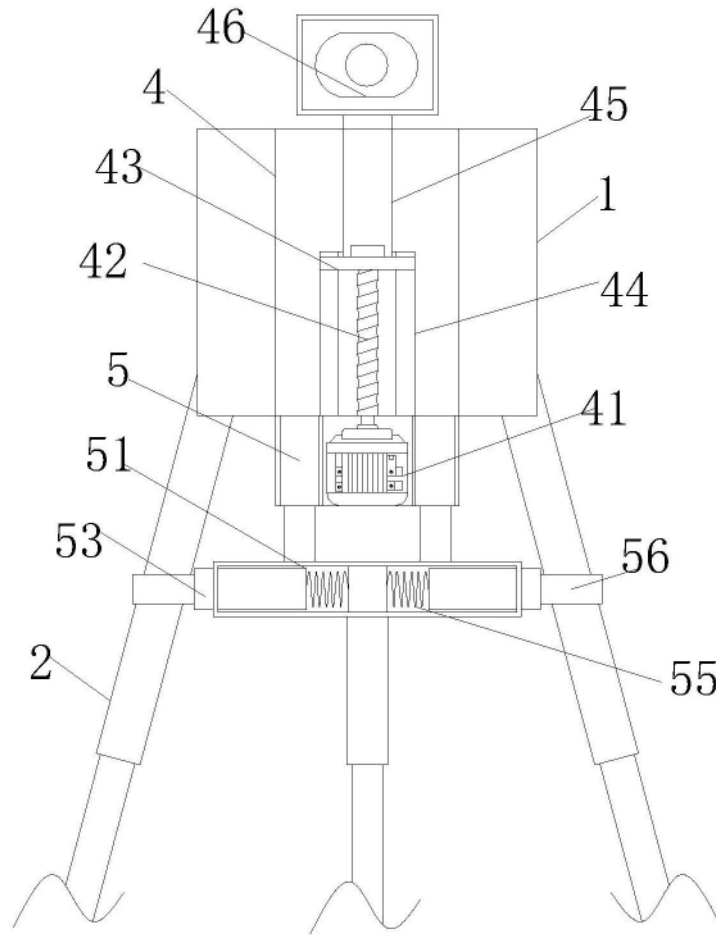


图1

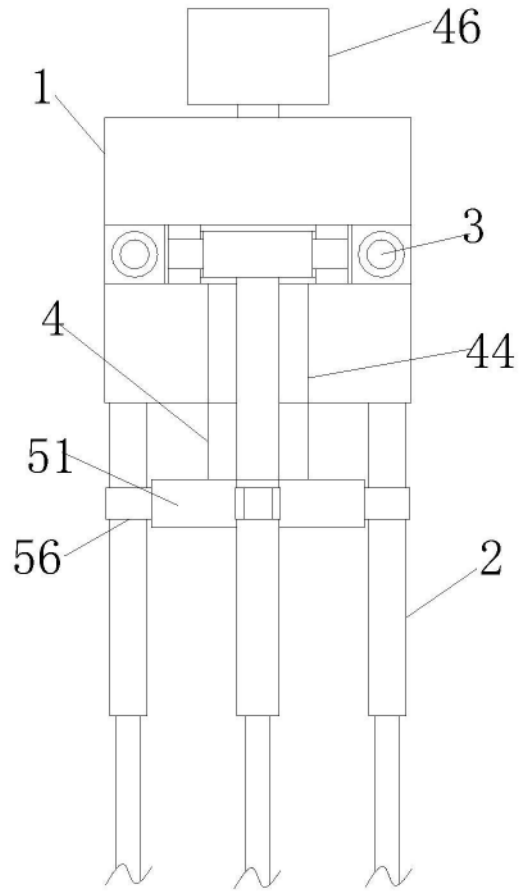


图2

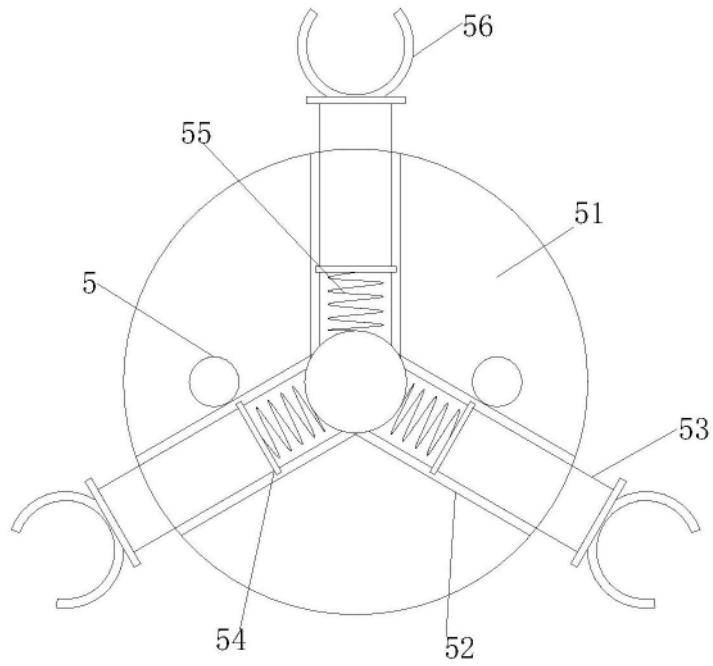


图3

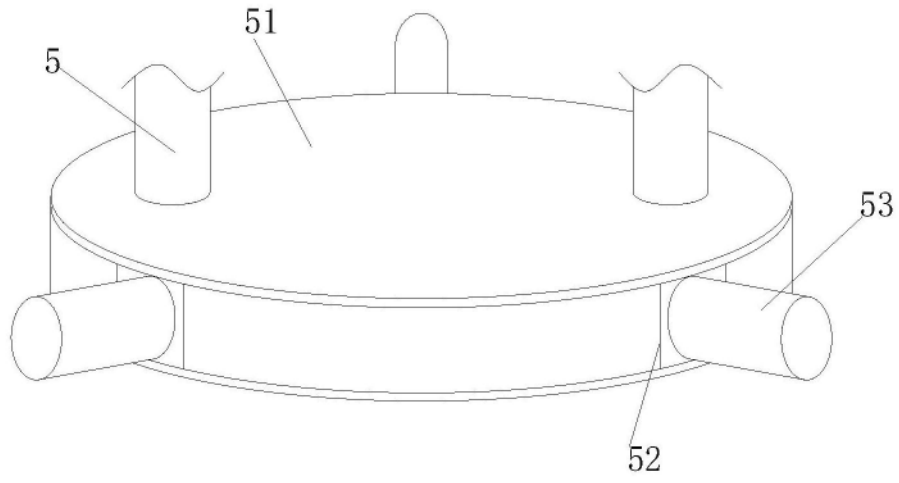


图4