



Государственный комитет
СССР
по делам изобретений
и открытий

О П И С А Н И Е ИЗОБРЕТЕНИЯ

К АВТОРСКОМУ СВИДЕТЕЛЬСТВУ

(11) 989601

(61) Дополнительное к авт. свид-ву № 942184

(22) Заявлено 20.01.81 (21) 3239145/24-07

с присоединением заявки № -

(23) Приоритет -

Опубликовано 15.01.83. Бюллетень № 2

Дата опубликования описания 15.01.83

(51) М. Кл.³

H 01 H 9/42

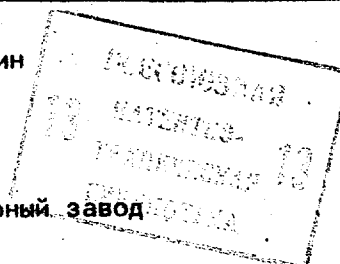
(53) УДК 621.3.

.066.6

(088.8)

(72) Автор
изобретения

С.Г. Карулин



(71) Заявитель

Ярославский моторный завод

(54) КОНТАКТНЫЙ УЗЕЛ КОММУТАЦИОННОГО УСТРОЙСТВА

Изобретение относится к электро-
технике, в частности к устройствам
для отключения силовых цепей посто-
янного и переменного тока, снаб-
женных средствами защиты контактов
от внешнего воздействия и для гаше-
ния или предотвращения возникнове-
ния дуги между ними.

По основному авт. св. № 942184,
известен контактный узел коммути-
онного устройства для отключения
силовых цепей постоянного и перемен-
ного тока, содержащий контактодер-
жатели с контактами и подключенный
параллельно контактам переменный
резистор, в котором переменный ре-
зистор изготовлен из эластичного
материала, расположен между кон-
тактодержателями и соприкасается с
ним вблизи зоны контактирования [1].

Это устройство, обеспечивая хо-
рошее дугогашение, не предохраняет
контакты от внешнего воздействия, что
может привести к загрязнению кон-

тактов и снижению надежности работы
контактного узла.

Целью изобретения является защита
контактов от внешнего воздействия
и повышение надежности работы кон-
тактного узла.

Поставленная цель достигается
тем, что в контактном узле комму-
тационного устройства переменный
резистор выполнен с возможностью
охватывания контактов.

На фиг. 1, 2 и 3 приведены вариан-
ты выполнения контактного узла.

Контактный узел содержит контакто-
держатели 1, на которых закреплены
контакты 2, переменный резистор 3,
выполненный из эластичного материа-
ла, например, стекловатина, про-
питанного электропроводящим веществ-
вом, в виде уплотнительной проклад-
ки, охватывающей контакты 2, и плен-
ку 4 из эластичного полимерного ма-
териала.

Устройство работает следующим образом.

При размыкании контактов 2 они отходят друг от друга и электрическая цепь замыкается только через резистор 3. При их дальнейшем расхождении давление на резистор снижается и в крайних точках разомкнутых контактов сопротивление резистора достигает максимума, а ток падает до нуля. При замыкании происходит обратный процесс.

Данное устройство позволяет улучшить отключающую способность коммутационных аппаратов, повысить срок их службы и надежность работы, а также использовать для изготовления

контактов более дешевые недефицитные материалы.

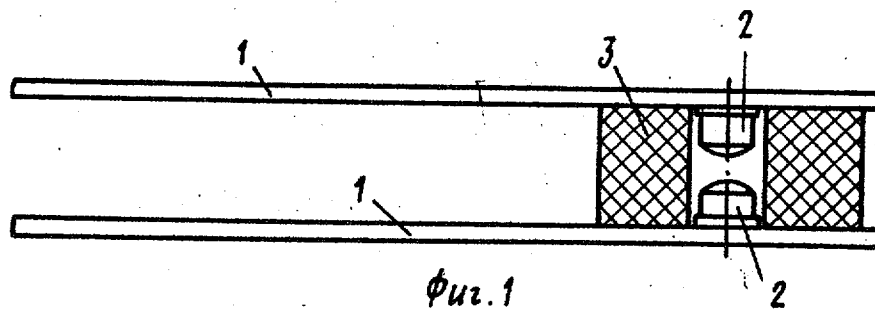
Формула изобретения

- 5 Контактный узел коммутационного устройства по авт. св. № 942184, отличающийся тем, что, с целью защиты контактов от внешнего воздействия и повышения надежности работы, переменный резистор выполнен с возможностью охватывания контактов.
- 10

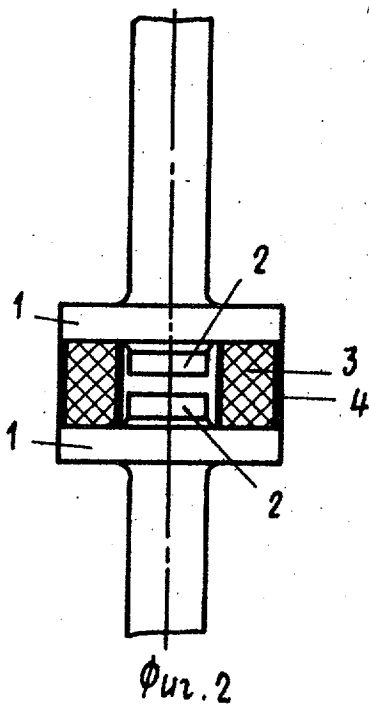
Источники информации,

принятые во внимание при экспертизе

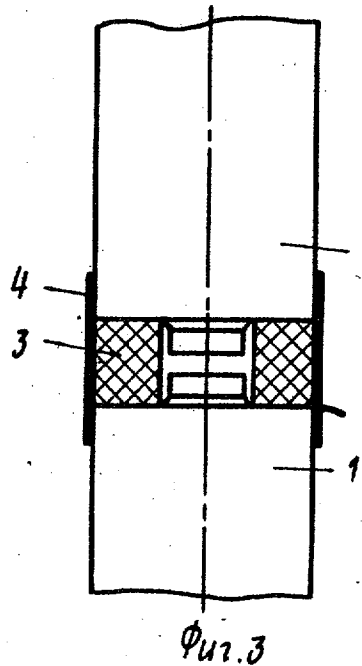
- 15 1. Авторское свидетельство СССР № 942184, кл. Н 01 Н 9/42, 15.12.80 (прототип).



Фиг. 1



Фиг. 2



Фиг. 3