

(19) 世界知的所有権機関  
国際事務局



(43) 国際公開日  
2004年12月29日 (29.12.2004)

PCT

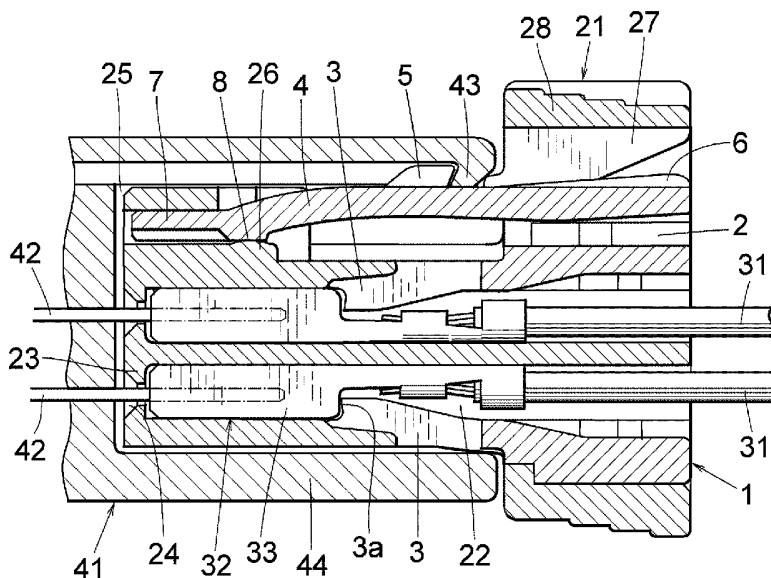
(10) 国際公開番号  
WO 2004/114471 A1

- (51) 国際特許分類: H01R 13/639 (71) 出願人 (オーストラリア, 中国, インドネシア, インド, 日本, 北朝鮮, 韓国, スリランカ, ニュージーランド, パプアニューギニア, フィリピン, シンガポール, ヴィエトナムについて): エフシーアイアジアテクノロジーピーティーイーリミテッド (FCI ASIA TECHNOLOGY PTE LTD.) [SG/SG]; 089315 ホーチャンロード 10, コッペルタワーズ 18-00号 Keppel Towers (SG).
- (21) 国際出願番号: PCT/JP2004/008539
- (22) 国際出願日: 2004年6月17日 (17.06.2004)
- (25) 国際出願の言語: 日本語
- (26) 国際公開の言語: 日本語
- (30) 優先権データ:  
特願2003-173931 2003年6月18日 (18.06.2003) JP
- (71) 出願人 (米国を除く全ての指定国について): 菱星電装株式会社 (RYOSEI ELECTRO-CIRCUIT SYSTEMS, LTD.) [JP/JP]; 〒1768516 東京都練馬区豊玉北5丁目29番1号 Tokyo (JP).
- (71) 出願人 (オーストラリア, ボツワナ, 中国, インドネシア, インド, 日本, 北朝鮮, 韓国, スリランカ, ナミビア, ニュージーランド, パプアニューギニア, フィリピン, シンガポール, 米国, ヴィエトナムを除く全ての指定国について): エフシーアイ (FCI) [FR/FR]; 78000 ヴェルサイユ, リュイヴルコズ 145/147 Versailles (FR).

[続葉有]

(54) Title: ELECTRICAL CONNECTOR

(54) 発明の名称: 電気コネクタ



(57) Abstract: A fore-end portion (7) of a locking arm (4) provided on a rear holder (1) is inserted in a hole portion (25) of a housing body (21), and the locking arm (4) is supported at both ends in a bridging manner. The housing body (21) enters into a hood portion (44) of a mating housing (41) and connection terminals (32, 42) are fitted to each other for electrical connection. A locking claw (5) provided on a locking arm (4) is once bent downward and then restored after it passed under a locking claw (43) of the mating housing (41), and engaged for locking with the locking claw (43). The locking prevents unforeseen separation between the housing body (21) and the mating housing (41).

(57) 要約: リアホルダ 1 に設けられた錠止アーム 4 の先端部 7 は、ハウジング本体 2 1 の孔部 2 5 に挿入され、錠止アーム 4 は橋絡状に両端で支持されている。ハウジング本体 2 1

[続葉有]



WO 2004/114471 A1



- (72) 発明者; および
- (75) 発明者/出願人(米国についてのみ): 安保 次雄 (ANBO, Tsugio) [JP/JP]; 〒1768516 東京都練馬区豊玉北5丁目29番1号 菱星電装株式会社内 Tokyo (JP). 田中 義和 (TANAKA, Yoshikazu) [JP/JP]; 〒1768516 東京都練馬区豊玉北5丁目29番1号 菱星電装株式会社内 Tokyo (JP). 廣瀬 鉄 (HIROSE, Tetsu) [JP/JP]; 〒1768516 東京都練馬区豊玉北5丁目29番1号 菱星電装株式会社内 Tokyo (JP). ミュロ ジェラルド (MULOT, Gerard) [FR/FR]; 28210 ノジャンルロワ, リュデュジェネラルドゥゴル26 Nogent le Roi (FR). カスクロード (CASSES, Claude) [FR/FR]; 28300 クルビエリエ, リュデュマルシエ8 Clevilliers (FR).
- (74) 代理人: 日比谷 征彦 (HIBIYA, Yukihiko); 〒1210816 東京都足立区梅島3丁目3番24号 ステーションプラザ318 Tokyo (JP).
- (81) 指定国(表示のない限り、全ての種類の国内保護が可能): AE, AG, AL, AM, AT, AU, AZ, BA, BB, BG, BR, BW, BY, BZ, CA, CH, CN, CO, CR, CU, CZ, DE, DK, DM, DZ, EC, EE, EG, ES, FI, GB, GD, GE, GH, GM, HR, HU,

ID, IL, IN, IS, JP, KE, KG, KP, KR, KZ, LC, LK, LR, LS, LT, LU, LV, MA, MD, MG, MK, MN, MW, MX, MZ, NA, NI, NO, NZ, OM, PG, PH, PL, PT, RO, RU, SC, SD, SE, SG, SK, SL, SY, TJ, TM, TN, TR, TT, TZ, UA, UG, US, UZ, VC, VN, YU, ZA, ZM, ZW.

- (84) 指定国(表示のない限り、全ての種類の広域保護が可能): ARIPO (BW, GH, GM, KE, LS, MW, MZ, NA, SD, SL, SZ, TZ, UG, ZM, ZW), ユーラシア (AM, AZ, BY, KG, KZ, MD, RU, TJ, TM), ヨーロッパ (AT, BE, BG, CH, CY, CZ, DE, DK, EE, ES, FI, FR, GB, GR, HU, IE, IT, LU, MC, NL, PL, PT, RO, SE, SI, SK, TR), OAPI (BF, BJ, CF, CG, CI, CM, GA, GN, GQ, GW, ML, MR, NE, SN, TD, TG).

添付公開書類:  
— 国際調査報告書

2文字コード及び他の略語については、定期発行される各PCTガゼットの巻頭に掲載されている「コードと略語のガイダンスノート」を参照。

が相手側ハウジング41のフード部44内に入り込み、接続端子32、42同士が嵌合し電気的な接続がなされる。錠止アーム4上に設けられた錠止爪5は、一旦下方に撓んでから相手側ハウジング41の錠止爪43の下を潜り抜けた後に復元して、錠止爪43に係止し錠止がなされる。この錠止により、ハウジング本体21と相手側ハウジング41は不時に解離することがなくなる。

## 明 細 書

### 電気コネクタ

### 技術分野

[0001] 本発明は、接続端子をそれぞれ収容した一対のハウジング同士を結合及び解除して使用する電気コネクタに関するものである。

### 背景技術

[0002] ハウジングに接続端子を収容し、この接続端子をハウジング内に固定するには、ハウジング内に設けた係止ランスにより行う場合が一般的である。この係止を更に確実にするために、ハウジングの後部にリアホルダを挿入し、このリアホルダにより接続端子の後抜けを防止することも多い。そして、係止ランスをリアホルダに設ける場合もある。

[0003] 一般に、接続端子を収容したハウジングの嵌合に際するハウジング同士の錠止は、ハウジング本体同士に設けた錠止機構により行っている。通常では、リアホルダはこの錠止について何ら関与することがないので、リアホルダについての固定は必ずしも十分ではない。また、ハウジング本体に相手側ハウジングと錠止するための錠止アームを設けると、ハウジングが嵩ばり、その高さが大きくなるなどの問題点もある。

[0004] このような観点から、本出願人は既に特願2002-57638号、特願2003-3995号において、リアホルダに錠止アームを形成して、この錠止アームを用いて相手側ハウジングと錠止する構成を提案している。これにより、リアホルダを取り付けたハウジングは、リアホルダと相手側ハウジングにより挟まれることになり、全体として不時に分離する虞れが少なくなる。

### 発明の開示

### 発明が解決しようとする課題

[0005] しかし、この場合に相手側ハウジングと嵌合する以前のハウジング本体に、リアホルダを取り付けた状態においては、錠止アームがハウジングから片持ち梁状に前方に突出しているために、この錠止アームに電線が絡みついたり、錠止アームが折れ曲がるなどの不具合がある。

[0006] 本発明の目的は、上述の課題を解決し、リアホルダに設けた錠止アームをハウジング本体との間に橋絡状に配置し、この錠止アームを用いて相手側ハウジングと錠止することにより、ハウジング同士を連結する電気コネクタを提供することにある。

#### 課題を解決するための手段

[0007] 上述の目的を達成するための本発明に係る電気コネクタは、相手側ハウジングと嵌合して、それぞれに収容した接続端子同士を結合する電気コネクタにおいて、ハウジング本体の後部に前記接続端子の後方への抜け止めを行うためのリアホルダを取り付け、該リアホルダには前記相手側ハウジング側の錠止部と錠止するための弾発性を有する錠止アームの自由端を前方に向けて突出し、前記自由端を前記ハウジング本体の一部に挿し込み、前記錠止アームの中間部に前記相手側ハウジングの錠止部に錠止する錠止爪を付設したことを特徴とする。

#### 発明の効果

[0008] 本発明に係る電気コネクタによれば、リアホルダの錠止アームの自由端をハウジング本体の一部に挿し込み、その中間部に設けた錠止爪を用いて相手側ハウジングと錠止するので、錠止アームの自由端が空中に突出することもなく、この錠止機構を解除しない限り、ハウジング同士が解離しないことは勿論のこと、不時にリアホルダがハウジング本体から外れる虞れもなく、錠止がより確実となる。

#### 図面の簡単な説明

[0009] [図1]図1はリアホルダの斜視図である。

[図2]図2は断面図である。

[図3]図3はハウジング本体の斜視図である。

[図4]図4は断面図である。

[図5]図5はリアホルダをハウジングに仮係止した状態の一部を切欠した斜視図である。

[図6]図6は断面図である。

[図7]図7は電線を接続した接続端子の斜視図である。

[図8]図8は仮係止状態において接続端子を収容した状態の断面図である。

[図9]図9はリアホルダをハウジングに本係止した状態の斜視図である。

[図10]図10は断面図である。

[図11]図11は相手側ハウジングとの嵌合状態の断面図である。

[図12]図12は他の実施の形態のリアホルダの斜視図である。

[図13]図13は相手側ハウジングとの嵌合状態の断面図である。

[図14]図14は相手側ハウジングとの嵌合時の断面図である。

### 符号の説明

- [0010]
- 1 リアホルダ
  - 2 リアホルダ本体
  - 3 係止ランス
  - 4 錠止アーム
  - 5 錠止爪
  - 6、6' 突起部
  - 7 先端部
  - 21 ハウジング本体
  - 22 端子収容孔
  - 24 開口部
  - 25 孔部
  - 28 錠止解除押圧部
  - 32、42 接続端子
  - 41 相手側ハウジング

### 発明を実施するための最良の形態

- [0011] 図1はリアホルダ1の斜視図、図2は断面図を示し、棒体状のリアホルダ本体2の上下の端部には、ハウジング本体の端子収容孔内にそれぞれ挿入され、接続端子に係止するための弾発性を持ち先端に爪部3aを有する係止ランス3が上下対称に各段16列に設けられている。
- [0012] また、リアホルダ本体2の中央上部には、弾発性を有し、後部をリアホルダ本体2に固定し、上方に少々弯曲した2本の錠止アーム4が前方に向けて突設され、その中間部の側方には相手側ハウジングに対して錠止するための錠止爪5が形成されてお

り、錠止アーム4の上側の中間部から後端部にかけてリブ状の突起部6が設けられている。また、錠止アーム4の先端部7はハウジング本体の一部に嵌入するようにされ、先端部7の下側には突起8が形成されている。

[0013] 更に、リアホルダ本体2の両側には、ハウジング本体と本係止をするための係止爪9が設けられ、上下部には仮係止のための計4個の仮係止爪10が設けられている。

[0014] 図3はハウジング本体21の斜視図、図4は断面図を示し、ハウジング本体21内には、リアホルダ1の係止ランス3に対応した上下2段、各段16列に端子収容孔22が設けられ、端子収容孔22の前壁23には相手側の接続端子の平刃状接続端が挿入され前方に突出する開口部24が設けられている。ハウジング本体21の上面の先端には、リアホルダ1の錠止アーム4の先端部7を収容する孔部25が設けられ、その入口部には錠止アーム4の突起8と対応する突起26が形成されている。

[0015] また、ハウジング本体21のリアホルダ入口部側には、錠止アーム4の突起部6を押し、後述する錠止を解除するために下部に当接部27を備えた錠止解除押圧部28が弾発性を持って両側を支えられたブリッジ状に設けられている。更に、ハウジング本体21の両側部には、リアホルダ1の係止爪9に対応して長孔29が設けられ、仮係止爪10に対応する図示しない仮係止溝が形成されている。

[0016] 図5はこのリアホルダ1をハウジング本体21に仮係止した状態の一部を切欠した斜視図、図6は断面図であり、リアホルダ1はハウジング本体21内に後方から挿入され、中間位置で仮係止されている。この仮係止状態において、リアホルダ1の仮係止爪10はハウジング本体21の仮係止溝に係止して姿勢は安定しており、リアホルダ1の各係止ランス3はハウジング本体21の各端子収容孔22の入口部に位置し、錠止アーム4の先端部7は孔部25に入口部に係合されている。

[0017] ここで、端子収容孔22内にリアホルダ本体2の枠体を通して、図7に示すように電線31を接続した雌型接続端子32を後方から挿入すると、接続端子32の前端に位置し内部に可動接触片を有する接続部33が、図8の上段に示すように係止ランス3を押し上げて、更に進入し下段に示すように内部に挿入される。この状態で接続部33の後端縁は、係止ランス3の爪部3aにより係止されることになる。

[0018] 図9は本係止状態の斜視図、図10は断面図である。仮係止状態において、全ての

接続端子32を端子収容孔22の入口部まで挿入した後に、リアホルダ1をハウジング本体21に対して更に押し込んで本係止状態とすると、接続端子32の接続部33の後端縁は、係止ランス3に押されて端子収容孔22内の前端まで押し込まれ、前壁23によって前抜けが防止される。

- [0019] また、錠止アーム4の先端部7は、ハウジング本体21の孔部25内に係合して、その浮き上がりが防止されるが、突起8は突起26と噛み合い、先端部7は強固に固定され、錠止アーム4は上方に向けて付勢力が発生する。この本係止状態に至る際に、錠止アーム4の先端部7は突起8、26による衝合のために、リアホルダ1を強く押し込まなければならない、この感触によって本係止状態に至ったことを確認できる。
- [0020] 図11はハウジング本体21が相手側ハウジング41と嵌合した状態の断面図であり、相手側ハウジング41には、雌型接続端子32に入り込んで接続する雄型接続端子42が装着され、リアホルダ1の錠止アーム4の錠止爪5と錠止するための錠止爪43が設けられている。
- [0021] ハウジング本体21は相手側ハウジング41のフード部44内に入り込み、接続端子32、42同士が嵌合し電氣的な接続がなされる。ハウジング同士の嵌合に際して、錠止アーム4に設けられた錠止爪5は、一旦下方に撓んでから相手側ハウジング41の錠止爪43の下を潜り抜けた後に復元して、錠止爪43に係止し錠止がなされる。この錠止により、ハウジング本体21と相手側ハウジング41は不時に解離することがなくなる。
- [0022] この錠止を解除する場合には、ハウジング本体21に設けられた錠止解除押圧部28を指で下方に押すことにより、その下部の当接部27を介して、錠止アーム4の突起部6を押して錠止アーム4を沈み込ませることにより、錠止爪5と錠止爪43との錠止が外れる。そこで、ハウジング本体21を相手側ハウジング41から引き離せばよい。
- [0023] 図12は他の実施の形態のリアホルダの斜視図であり、リアホルダ1の錠止アーム4の後方に設けた自由端には上方に向けて突出した1個の突起部6'が形成され、この突起部6'はリアホルダ1がハウジング本体21に本係止した状態で、ハウジング本体21の錠止解除押圧部28の下面に接するようにされている。
- [0024] この実施の形態においては、図13に示すように本係止状態で突起部6'の頂部は

錠止解除押圧部28の内側に直接に接しているため、先の実施の形態と同様に錠止解除押圧部28を下方に押せば、突起部6'を介して錠止アーム4の錠止爪5は下方に下がるので、ハウジング同士の錠止を外すことができる。

[0025] また、この実施の形態においては、ハウジング本体21が相手側ハウジング41と嵌合する際に、図14に示すように錠止アーム4が撓んで錠止爪43の下を潜り抜けるが、そのとき突起部6'の頂部は沈んで錠止解除押圧部28から一旦離れる。嵌合が完了し錠止がなされると、錠止アーム4はその弾発性により上方に復元して、図13に示すように突起部6'の頂部は錠止解除押圧部28の内側を強く打接し、このとき「カチン」というクリック音が発生する。これにより、錠止がなされたことを確認することができる。

[0026] なお、上述の実施の形態においては、ハウジング本体21に取り付けたリアホルダ1の錠止アーム4により相手側ハウジング41に対し錠止しているが、相手側ハウジング41に取り付けたリアホルダに対して錠止することによっても、錠止を行うことも可能である。

[0027] このように本実施の形態では、ハウジング本体21に取り付けたリアホルダ1に設けた錠止アーム4を介して、相手側ハウジング41と錠止するので、錠止中にリアホルダ1が抜け落ちる虞れは全くない。また、ハウジング本体21に錠止アームを直接に設けた場合よりもハウジングの嵩を小さくでき、ハウジング本体21に収納した接続端子32のがたを少なくすることができる。更には、リアホルダ1がハウジング本体21に完全に装着されていないと、相手側ハウジング41との錠止ができないために、リアホルダ1のハウジング本体21に対する挿入不完全状態を検知することができる。

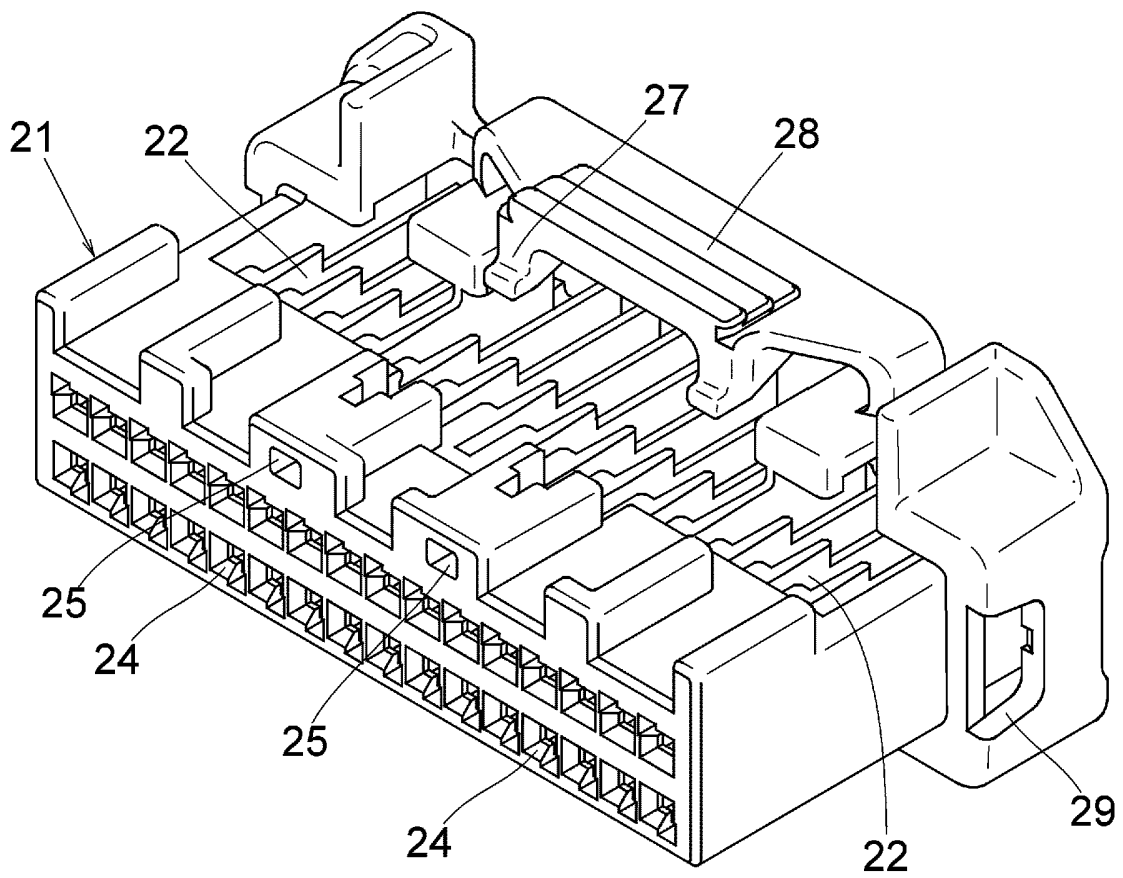
[0028] なお、実施の形態においては、錠止アーム4を2本としたが、他の本数でもよく、例えば1本にした場合には、左右の対称性を考えて錠止爪5は錠止アーム4の直上に設けることが好ましい。

## 請求の範囲

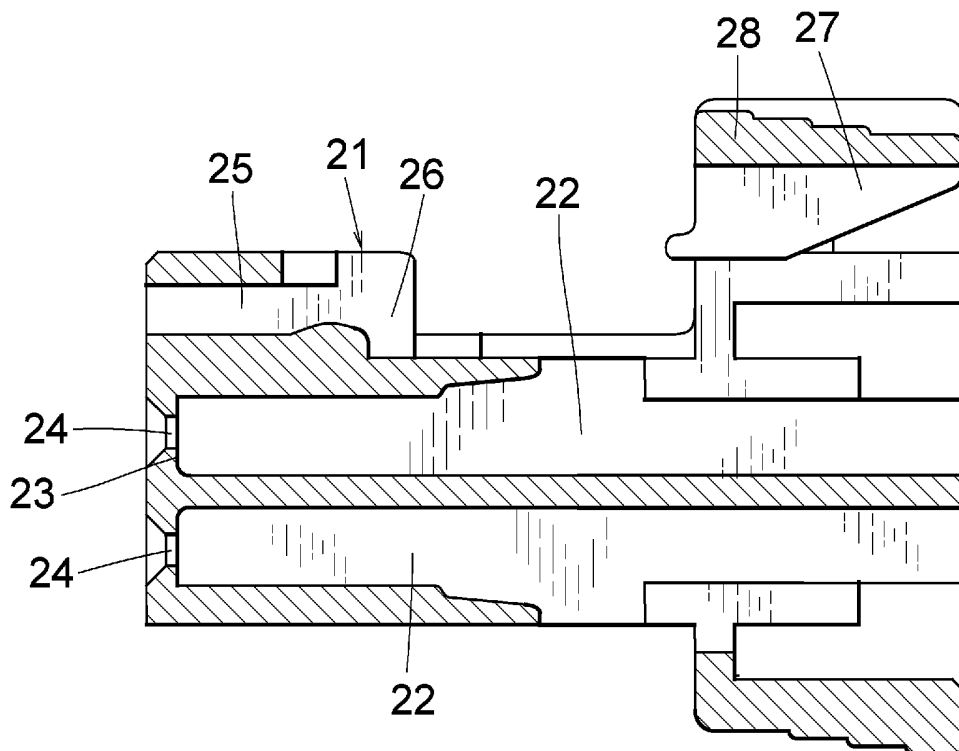
- [1] 相手側ハウジングと嵌合して、それぞれに収容した接続端子同士を結合する電気コネクタにおいて、ハウジング本体の後部に前記接続端子の後方への抜け止めを行うためのリアホルダを取り付け、該リアホルダには前記相手側ハウジング側の錠止部と錠止するための弾発性を有する錠止アームの自由端を前方に向けて突出し、前記自由端を前記ハウジング本体の一部に挿し込み、前記錠止アームの中間部に前記相手側ハウジングの錠止部に錠止する錠止爪を付設したことを特徴とする電気コネクタ。
- [2] 前記リアホルダによる前記接続端子の後方への抜け止めは、前記リアホルダに設けた係止ランスにより行う請求項1に記載の電気コネクタ。
- [3] 前記自由端の前記ハウジング本体への係止は、前記自由端を前記ハウジング本体の孔部に固定するようにした請求項1に記載の電気コネクタ。
- [4] 前記相手側ハウジングとの錠止の解除は、前記ハウジング本体に設けた錠止解除押圧部を押し、該錠止解除押圧部の降下により前記錠止アームの後部を押し、前記錠止アームを変形し、前記錠止爪を下降させることにより行う請求項1に記載の電気コネクタ。
- [5] 前記錠止爪と前記相手側ハウジングの錠止部の嵌合時に、前記リアホルダを強く押し込むことによる感触により前記嵌合を確認する請求項1に記載の電気コネクタ。
- [6] 前記錠止爪と前記相手側ハウジングの錠止部の嵌合時に、前記錠止アームが一旦下降し、錠止時に復元して前記錠止アームの後部に形成した突起部が前記ハウジング本体の錠止解除押圧部を打接してクリック音を発することにより前記嵌合を確認する請求項1に記載の電気コネクタ。



[図3]

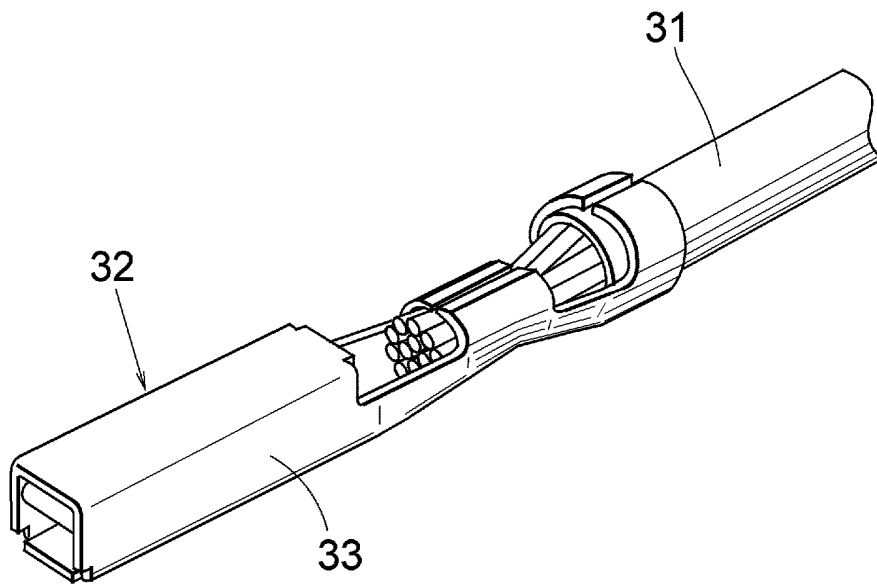


[図4]

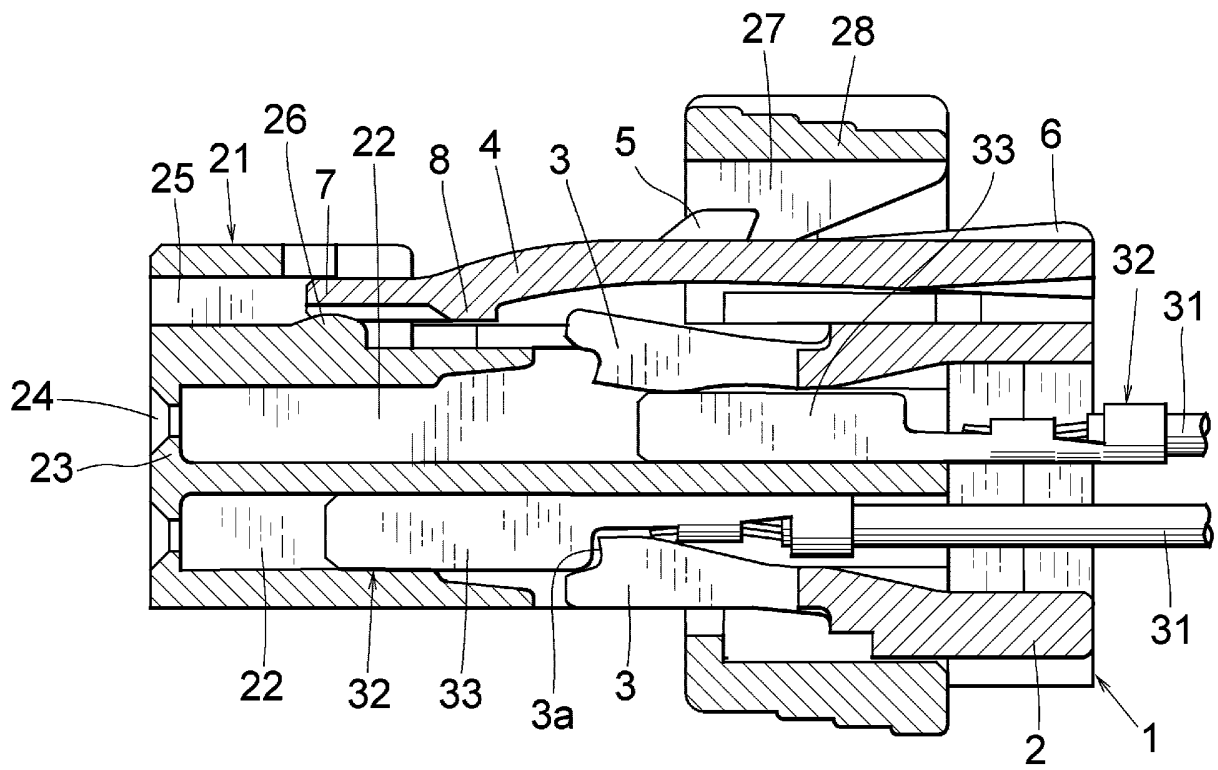




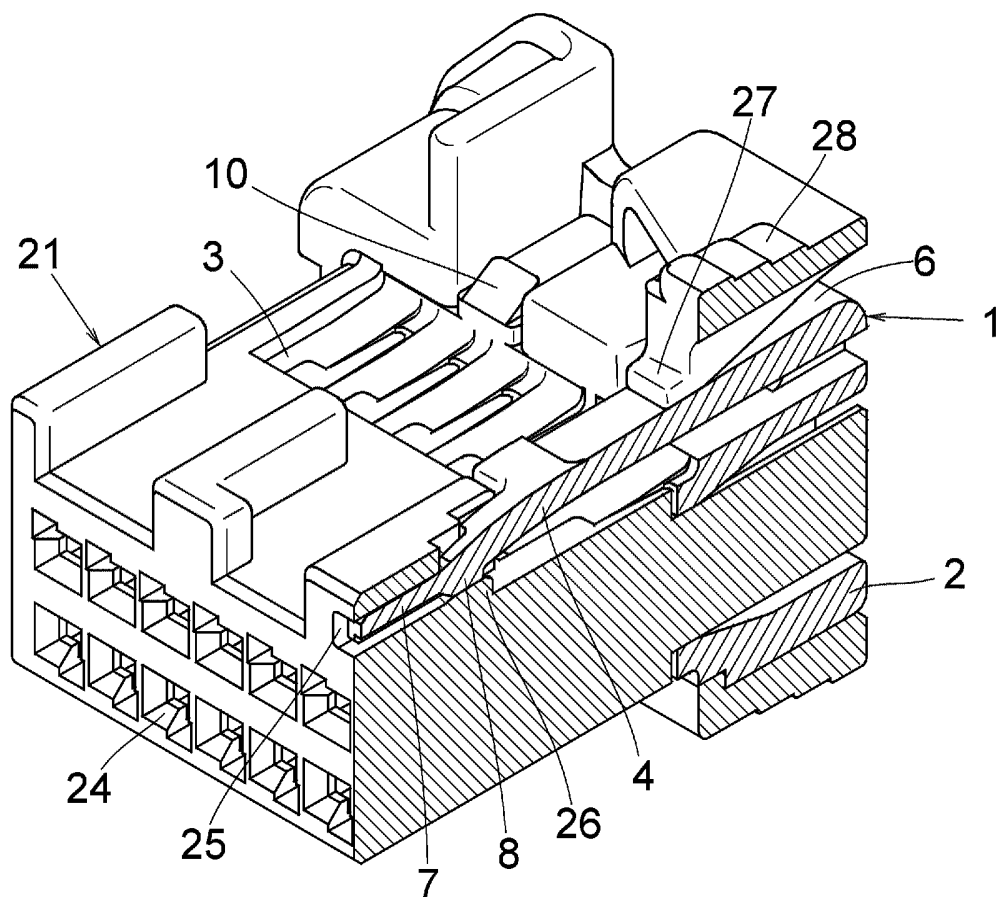
[図7]



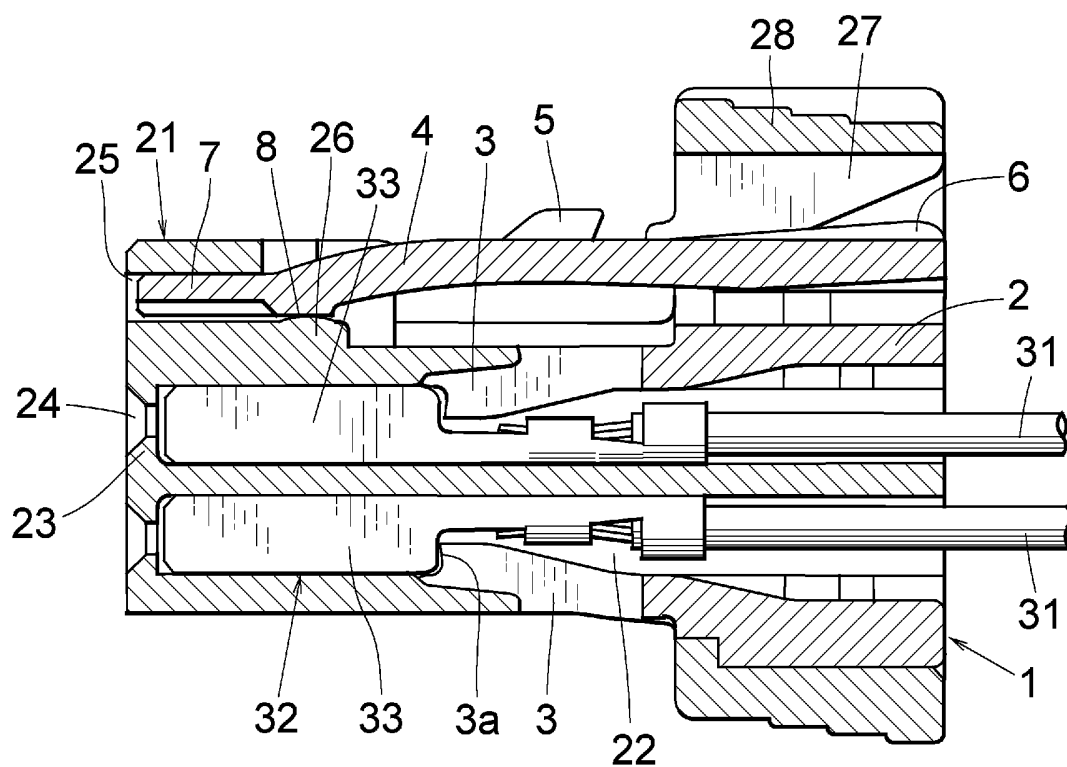
[図8]



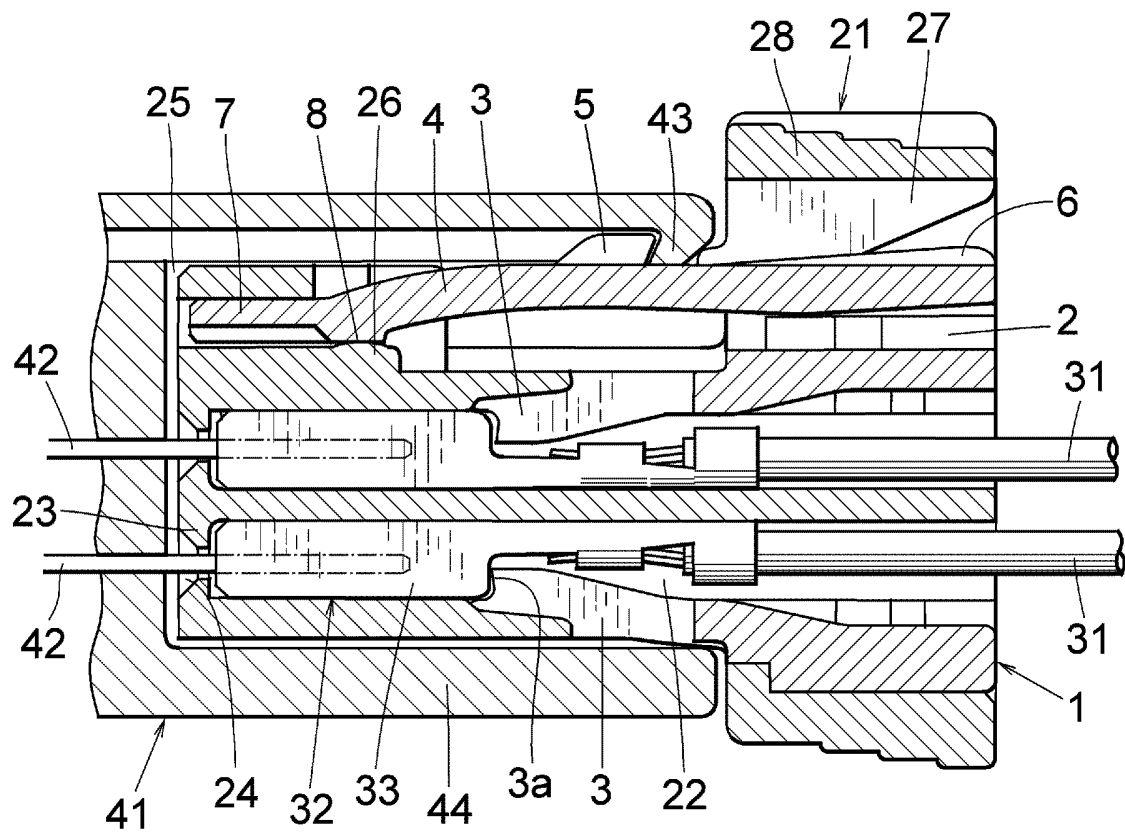
[図9]



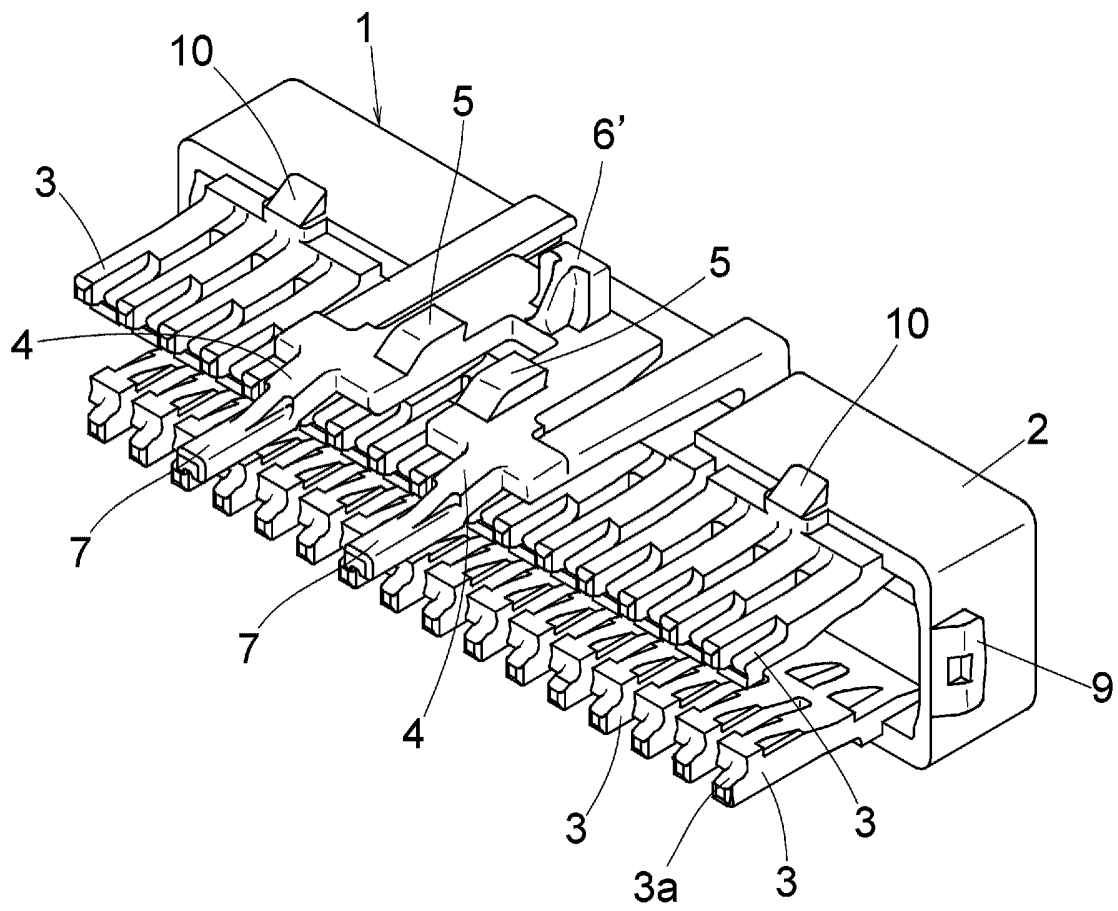
[図10]



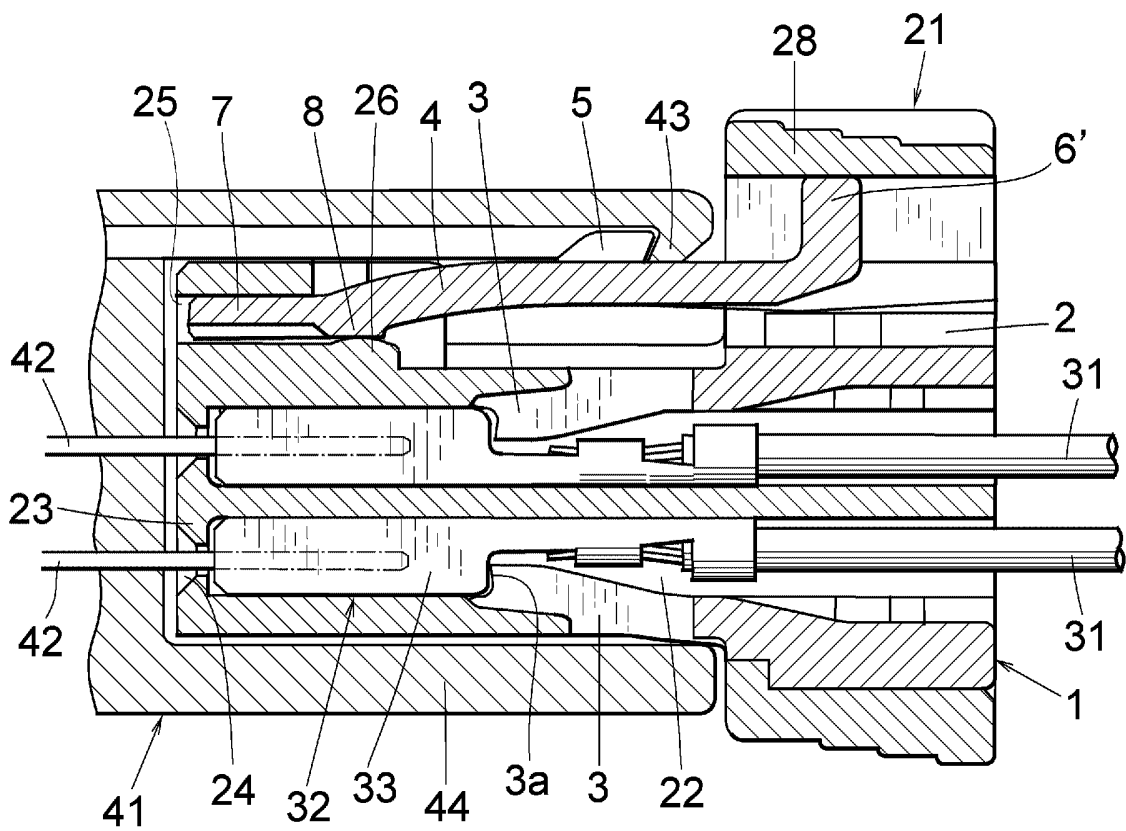
[図11]



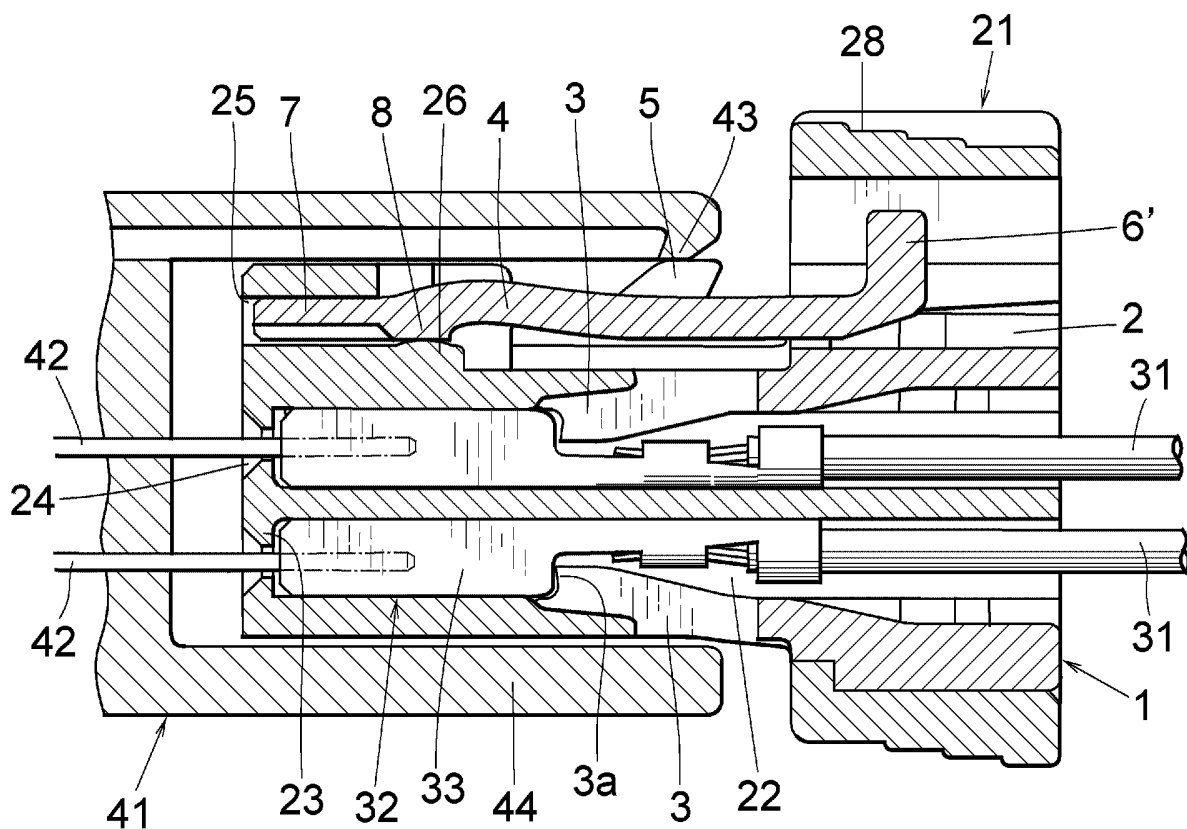
[図12]



[図13]



[図14]



## INTERNATIONAL SEARCH REPORT

International application No.

PCT/JP2004/008539

A. CLASSIFICATION OF SUBJECT MATTER Int.Cl <sup>7</sup> H01R13/639		
According to International Patent Classification (IPC) or to both national classification and IPC		
B. FIELDS SEARCHED		
Minimum documentation searched (classification system followed by classification symbols) Int.Cl <sup>7</sup> H01R13/639, H01R13/436		
Documentation searched other than minimum documentation to the extent that such documents are included in the fields searched Jitsuyo Shinan Koho 1922-1996 Toroku Jitsuyo Shinan Koho 1994-2004 Kokai Jitsuyo Shinan Koho 1971-2004 Jitsuyo Shinan Toroku Koho 1996-2004		
Electronic data base consulted during the international search (name of data base and, where practicable, search terms used)		
C. DOCUMENTS CONSIDERED TO BE RELEVANT		
Category*	Citation of document, with indication, where appropriate, of the relevant passages	Relevant to claim No.
A	Microfilm of the specification and drawings annexed to the request of Japanese Utility Model Application No. 119982/1981 (Laid-open No. 26175/1983) (Yazaki Corp.), 19 February, 1983 (19.02.83), Page 3, line 10 to page 8, line 15; Fig. 1 (Family: none)	1-6
A	JP 8-335473 A (Yazaki Corp.), 17 December, 1996 (17.12.96), Figs. 1 to 2 & US 5743762 A & DE 19622805 A1	1-6
<input checked="" type="checkbox"/> Further documents are listed in the continuation of Box C. <input type="checkbox"/> See patent family annex.		
* Special categories of cited documents: "A" document defining the general state of the art which is not considered to be of particular relevance "E" earlier application or patent but published on or after the international filing date "L" document which may throw doubts on priority claim(s) or which is cited to establish the publication date of another citation or other special reason (as specified) "O" document referring to an oral disclosure, use, exhibition or other means "P" document published prior to the international filing date but later than the priority date claimed "T" later document published after the international filing date or priority date and not in conflict with the application but cited to understand the principle or theory underlying the invention "X" document of particular relevance; the claimed invention cannot be considered novel or cannot be considered to involve an inventive step when the document is taken alone "Y" document of particular relevance; the claimed invention cannot be considered to involve an inventive step when the document is combined with one or more other such documents, such combination being obvious to a person skilled in the art "&" document member of the same patent family		
Date of the actual completion of the international search 14 September, 2004 (14.09.04)		Date of mailing of the international search report 05 October, 2004 (05.10.04)
Name and mailing address of the ISA/ Japanese Patent Office		Authorized officer
Facsimile No.		Telephone No.

## INTERNATIONAL SEARCH REPORT

International application No.

PCT/JP2004/008539

## C (Continuation). DOCUMENTS CONSIDERED TO BE RELEVANT

Category*	Citation of document, with indication, where appropriate, of the relevant passages	Relevant to claim No.
A	JP 2002-334739 A (Sumitomo Wiring Systems, Ltd.), 22 November, 2002 (22.11.02), Full text; all drawings (Family: none)	1-6
A	JP 8-296613 A (Sumitomo Wiring Systems, Ltd.), 12 November, 1996 (12.11.96), Par. No. [0018]; all drawings (Family: none)	6
P,X	JP 2003-257533 A (Ryosei Electro-Circuit Systems, Ltd.), 12 September, 2003 (12.09.03), Full text; all drawings (Family: none)	1-5

5, 6

A. 発明の属する分野の分類 (国際特許分類 (IPC))

Int Cl<sup>7</sup> H01R13/639

B. 調査を行った分野

調査を行った最小限資料 (国際特許分類 (IPC))

Int Cl<sup>7</sup> H01R13/639, H01R13/436

最小限資料以外の資料で調査を行った分野に含まれるもの

日本国实用新案公報 1922-1996年  
 日本国公開实用新案公報 1971-2004年  
 日本国登録实用新案公報 1994-2004年  
 日本国实用新案登録公報 1996-2004年

国際調査で使用した電子データベース (データベースの名称、調査に使用した用語)

C. 関連すると認められる文献

引用文献の カテゴリー*	引用文献名 及び一部の箇所が関連するときは、その関連する箇所の表示	関連する 請求の範囲の番号
A	日本国实用新案登録出願56-119982号 (日本国实用新案登録出願公開58-26175号) の願書に最初に添付した明細書及び図面の内容を撮影したマイクロフィルム (矢崎総業株式会社) 1983.02.19, 第3頁第10行-第8頁第15行, 第1図 (ファミリーなし)	1-6

C欄の続きにも文献が列挙されている。

パテントファミリーに関する別紙を参照。

\* 引用文献のカテゴリー

「A」 特に関連のある文献ではなく、一般的技術水準を示すもの  
 「E」 国際出願日前の出願または特許であるが、国際出願日以後に公表されたもの  
 「L」 優先権主張に疑義を提起する文献又は他の文献の発行日若しくは他の特別な理由を確立するために引用する文献 (理由を付す)  
 「O」 口頭による開示、使用、展示等に言及する文献  
 「P」 国際出願日前で、かつ優先権の主張の基礎となる出願

の日の後に公表された文献  
 「T」 国際出願日又は優先日後に公表された文献であって出願と矛盾するものではなく、発明の原理又は理論の理解のために引用するもの  
 「X」 特に関連のある文献であって、当該文献のみで発明の新規性又は進歩性がないと考えられるもの  
 「Y」 特に関連のある文献であって、当該文献と他の1以上の文献との、当業者にとって自明である組合せによって進歩性がないと考えられるもの  
 「&」 同一パテントファミリー文献

国際調査を完了した日

14.09.2004

国際調査報告の発送日

05.10.2004

国際調査機関の名称及びあて先

日本国特許庁 (ISA/J P)  
 郵便番号100-8915  
 東京都千代田区霞が関三丁目4番3号

特許庁審査官 (権限のある職員)

石井 孝明

3K 9337

電話番号 03-3581-1101 内線 3332

C (続き) . 関連すると認められる文献		
引用文献の カテゴリー*	引用文献名 及び一部の箇所が関連するときは、その関連する箇所の表示	関連する 請求の範囲の番号
A	JP 8-335473 A (矢崎総業株式会社) 1996. 12. 17, 図1-2 & US 5743762 A & DE 19622805 A1	1-6
A	JP 2002-334739 A (住友電装株式会社) 2002. 11. 22, 全文, 全図 (ファミリーなし)	1-6
A	JP 8-296613 A (住友電装株式会社) 1996. 11. 12, 段落【0018】; 全図 (ファミリーなし)	6
P, X	JP 2003-257533 A (菱星電装株式会社) 2003. 09. 12, 全文, 全図 (ファミリーなし)	1-5