

19 RÉPUBLIQUE FRANÇAISE  
INSTITUT NATIONAL  
DE LA PROPRIÉTÉ INDUSTRIELLE  
COURBEVOIE

11 N° de publication :  
(à n'utiliser que pour les  
commandes de reproduction)

3 097 397

21 N° d'enregistrement national : 19 06243

51 Int Cl<sup>8</sup> : H 04 R 1/28 (2019.01), H 04 R 9/06

12 DEMANDE DE BREVET D'INVENTION

A1

22 Date de dépôt : 12.06.19.

30 Priorité :

43 Date de mise à la disposition du public de la demande : 18.12.20 Bulletin 20/51.

56 Liste des documents cités dans le rapport de recherche préliminaire : *Se reporter à la fin du présent fascicule*

60 Références à d'autres documents nationaux apparentés :

○ Demande(s) d'extension :

71 Demandeur(s) : DEVIALET Société anonyme — FR.

72 Inventeur(s) : RAINER Max.

73 Titulaire(s) : DEVIALET Société anonyme.

74 Mandataire(s) : Lavoix.

54 Enceinte acoustique simplifiée.

57 Enceinte acoustique simplifiée

Enceinte acoustique (1) comprenant :  
- un caisson (5) comprenant une paroi (42) visible au moins en partie depuis l'extérieur de l'enceinte acoustique, et une partie de fixation (44) fixée sur la paroi visible,

- au moins un haut-parleur (10) fixé sur la partie de fixation, le haut-parleur définissant un axe (D) et comprenant un circuit magnétique (18), et un équipement mobile (22) monté mobile axialement par rapport au circuit magnétique autour d'une position d'équilibre, l'équipage mobile comportant une membrane (32) adaptée pour émettre des ondes sonores, la membrane définissant un côté avant du haut-parleur,

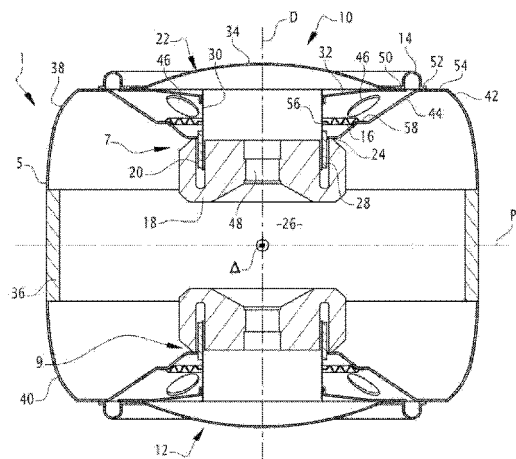
- un premier joint de suspension (14) comportant une première extrémité (50) radialement intérieure fixée sur l'équipage mobile, et

- un deuxième joint de suspension (16) comportant une première extrémité (56) fixée sur l'équipage mobile,

l'équipage mobile, le caisson et le premier joint de suspension définissant au moins en partie un volume intérieur (26) d'air confiné.

Le premier joint de suspension comprend une deuxième extrémité (52) radialement extérieure fixée sur ladite paroi visible. Le deuxième joint de suspension comprend une deuxième extrémité (58) fixée sur le caisson.

Figure pour l'abrégé: Figure 1



FR 3 097 397 - A1



## Description

### Titre de l'invention : Enceinte acoustique simplifiée

- [0001] La présente invention concerne une enceinte acoustique comprenant :
- [0002] - un caisson comprenant une paroi visible au moins en partie depuis l'extérieur de l'enceinte acoustique, et une partie de fixation fixée sur la paroi visible ;
- [0003] - au moins un haut-parleur situé dans une ouverture définie par le caisson, et fixé sur la partie de fixation, le haut-parleur définissant un axe et comprenant un circuit magnétique, et un équipement mobile monté mobile axialement par rapport au circuit magnétique autour d'une position d'équilibre, l'équipage mobile comportant une membrane adaptée pour émettre des ondes sonores, la membrane définissant un côté avant du haut-parleur selon l'axe ;
- [0004] - un premier joint de suspension comportant une première extrémité radialement intérieure fixée sur l'équipage mobile ; et
- [0005] - un deuxième joint de suspension comportant une première extrémité fixée sur l'équipage mobile,
- [0006] l'équipage mobile, le caisson et le premier joint de suspension définissant au moins en partie un volume intérieur d'air confiné.
- [0007] Le haut-parleur comprend aussi un châssis, également appelé « saladier » du fait de sa forme évasée. Le circuit magnétique est fixé sur le châssis, et les deux joints de suspension relient l'équipage mobile au châssis.
- [0008] Le châssis sert de support à tous les autres éléments du haut-parleur, et est lui-même fixé sur le caisson ou sur une structure interne solidaire du caisson. Outre sa fonction de châssis, le saladier permet également de manipuler facilement le haut-parleur et de le fixer sur le caisson.
- [0009] Afin de garantir une bonne qualité acoustique de l'enceinte, la membrane présente une certaine surface. Il est également important que le volume d'air emprisonné sous la membrane à l'intérieur de l'enceinte acoustique soit le plus grand possible. Pour ce faire, le châssis est en général ajouré, c'est-à-dire qu'il présente des ouvertures permettant à l'air de circuler entre l'espace compris entre la membrane et le châssis d'une part, et entre le châssis et le caisson d'autre part.
- [0010] Afin de réduire les coûts, il est souhaitable de réduire le volume extérieur de l'enceinte acoustique, mais cette réduction se heurte aux contraintes précitées de maintenir une surface de membrane et un volume d'air intérieur suffisants.
- [0011] Un but de l'invention est donc de proposer une enceinte acoustique dont le coût de fabrication soit réduit, tout en préservant sa qualité acoustique.
- [0012] A cet effet, l'invention a pour objet une enceinte acoustique du type ci-dessus, dans laquelle

- [0013] - le premier joint de suspension comprend une deuxième extrémité radialement extérieure fixée sur ladite paroi visible ; et
- [0014] - le deuxième joint de suspension comprend une deuxième extrémité fixée sur le caisson.
- [0015] Suivant des modes de réalisation particuliers, l'enceinte acoustique comprend l'une ou plusieurs des caractéristiques suivantes, prise(s) isolément ou selon toutes les combinaisons techniquement possibles :
- [0016] - la partie de fixation est venue de matière avec la paroi visible ;
- [0017] - le circuit magnétique est fixé, de préférence directement, sur la partie de fixation ;
- [0018] - la partie de fixation définit ladite ouverture et forme un prolongement de la paroi visible dans le volume intérieur, la deuxième extrémité du deuxième joint de suspension étant fixée sur la partie de fixation ;
- [0019] - la partie de fixation présente une forme évasée selon l'axe vers l'avant ;
- [0020] - la partie de fixation comporte une portion de fixation s'étendant dans un plan perpendiculaire à l'axe, le circuit magnétique étant fixé sur la portion de fixation ;
- [0021] - la partie de fixation comporte une protubérance s'étendant depuis la portion de fixation vers la membrane, la deuxième extrémité du deuxième joint de suspension étant fixée sur la protubérance ;
- [0022] - la protubérance est annulaire et centrée sur l'axe ;
- [0023] - la portion de fixation comprend une plaque, et une zone axialement plus épaisse que la plaque, le haut-parleur comprenant au moins une vis de fixation vissée dans la zone axialement plus épaisse ; et
- [0024] - le haut-parleur est dépourvu d'une pièce fixée sur le circuit magnétique et s'évasant axialement vers l'avant dans le volume intérieur.
- [0025] L'invention sera mieux comprise à la lecture de la description qui va suivre, donnée uniquement à titre d'exemple et faite en se référant aux dessins annexés, sur lesquels :
- [0026] [fig.1] la figure 1 est une vue schématique, en coupe selon un plan passant par l'axe du haut-parleur, d'une enceinte acoustique selon un premier mode de réalisation de l'invention, et
- [0027] [fig.2] la figure 2 est une vue analogue à la figure 1, mais d'une enceinte acoustique selon un deuxième mode de réalisation de l'invention.
- [0028] En référence à la figure 1, on décrit une enceinte acoustique 1 selon un premier mode de réalisation de l'invention.
- [0029] L'enceinte acoustique 1 comprend un caisson 5 définissant deux ouvertures 7 et 9, et deux haut-parleurs 10, 12 situés dans les ouvertures 7, 9, avantageusement coaxiaux selon un axe D défini par le haut-parleur 10, et par exemple tête-bêche selon cet axe. L'enceinte acoustique comprend aussi un premier joint de suspension 14 et un deuxième joint de suspension 16.

- [0030] Les deux haut-parleurs 10, 12 sont donc répartis angulairement à  $180^\circ$  l'un de l'autre autour d'un axe  $\Delta$  perpendiculaire à l'axe D.
- [0031] Selon des variantes non représentées, l'enceinte acoustique 1 comprend un seul haut-parleur.
- [0032] Selon d'autres variantes non représentées, l'enceinte acoustique 1 comprend N haut-parleurs, avec N supérieur ou égal à 3. Les haut-parleurs sont par exemple répartis angulairement autour de l'axe  $\Delta$ , avantageusement régulièrement, c'est-à-dire qu'ils forment entre eux des angles de  $360^\circ/N$ .
- [0033] Dans l'exemple représenté, l'enceinte acoustique 1 est sensiblement symétrique par rapport à un plan P perpendiculaire à l'axe D. Aussi, le haut-parleur 12 et sa liaison avec le caisson 5 ne seront pas décrits en détail ci-après.
- [0034] Le haut-parleur 10 et le caisson 5 sont par exemple sensiblement de révolution autour de l'axe D.
- [0035] Le haut-parleur 10 comprend un circuit magnétique 18 définissant un entrefer 20, et un équipement mobile 22 monté mobile axialement par rapport au circuit magnétique autour d'une position d'équilibre représentée sur la figure 1.
- [0036] Le haut-parleur 10 est dépourvu d'un saladier qui serait matériellement distinct du caisson 5.
- [0037] Le circuit magnétique 18 est directement fixé sur un bord 24 du caisson définissant l'ouverture 7.
- [0038] L'équipage mobile 22, le caisson 5 et le premier joint de suspension 14 définissent avec le haut-parleur 12 un volume intérieur 26 d'air confiné.
- [0039] L'équipage mobile 22 comprend une bobine 28 située dans l'entrefer 20, un porte-bobine 30 sur lequel la bobine est fixée, une membrane 32 fixée sur le porte-bobine et adaptée pour émettre des ondes sonores, et un cache-noyau 34 fixé sur la membrane.
- [0040] La membrane 32 définit par rapport au circuit magnétique 18 un côté avant du haut-parleur 10 selon l'axe D. La membrane s'étend par exemple radialement à partir du porte-bobine 30. La membrane est par exemple de forme générale évasée vers l'avant, avantageusement tronconique.
- [0041] Selon une variante non-représentée, la membrane est sphérique, la convexité de la membrane étant avantageusement tournée vers l'avant. Dans ce cas, la membrane est située devant le porte-bobine et le cache-noyau 34 n'est pas présent.
- [0042] Le porte-bobine 30 est par exemple cylindrique d'axe D. Le porte-bobine est avantageusement fixé sur la membrane 32. Le porte-bobine 30 présente avantageusement des ouvertures (non représentées) pour laisser l'air circuler librement entre son côté radialement intérieur et son côté radialement extérieur dans le volume intérieur 26.
- [0043] Le cache-noyau 34 permet de cacher le porte-bobine 30 et le circuit magnétique 18 à la vue d'un utilisateur de l'enceinte acoustique 1. Le cache-noyau est par exemple

sphérique, sa convexité étant tournée vers l'avant.

- [0044] Le caisson 5 comprend par exemple une partie médiane 36 traversée par le plan P, une partie avant 38, et une partie arrière 40 symétrique de la partie avant par rapport au plan P.
- [0045] La partie médiane 36 est par exemple en matériau thermoplastique.
- [0046] La partie avant 38 est par exemple en tôle d'acier.
- [0047] La partie avant 38 comprend une paroi 42 visible depuis l'extérieur de l'enceinte acoustique, et une partie de fixation 44 venue de matière avec la paroi 42 et fixée sur le circuit magnétique 18.
- [0048] Dans l'exemple représenté, la partie de fixation 44 forme un prolongement de la paroi 42 dans le volume intérieur 26. La partie de fixation n'est pas visible depuis l'extérieur de l'enceinte acoustique.
- [0049] La partie de fixation définit avantageusement une ou plusieurs ouvertures 46 adapté(es) pour laisser l'air circuler librement à l'intérieur du volume intérieur 26.
- [0050] Un passage 48 est avantageusement ménagé dans le circuit magnétique 18 pour permettre un passage de l'air axialement au sein du volume intérieur 26.
- [0051] Le premier joint de suspension 14 présente par exemple une section radiale en « U », la base du « U » étant avantageusement dirigée vers l'avant. Le premier joint de suspension comporte une première extrémité 50 radialement intérieure fixée sur l'équipage mobile 22, par exemple sur la membrane 32, et une deuxième extrémité 52 radialement extérieure fixée sur la paroi 42 du caisson 5, et non sur un saladier comme dans les haut-parleurs classiques.
- [0052] La deuxième extrémité 52 est avantageusement fixée sur une zone plane 54 de la paroi 42, la zone plane étant dans l'exemple représenté sensiblement perpendiculaire à l'axe D.
- [0053] Le deuxième joint de suspension 16 est avantageusement d'un type connu en lui-même sous le nom de « spider ». Le deuxième joint de suspension comporte une première extrémité 56 radialement intérieure fixée sur l'équipage mobile, par exemple sur le porte-bobine 30, et une deuxième extrémité 58 radialement extérieure fixée sur la partie de fixation 44.
- [0054] Pour monter l'enceinte acoustique 1, on monte tout d'abord le circuit magnétique 18 sur la partie de fixation 44. Puis l'équipage mobile 22, sans le cache noyau 34 est introduit dans l'entrefer et les deux joints sont fixés sur la partie fixe 44. Puis le cache noyau 34 est fixé sur la membrane 32.
- [0055] Enfin, le premier joint de suspension 14 est fixé d'une part sur l'organe de fixation 34, et d'autre part sur la paroi 42.
- [0056] Lorsque l'enceinte acoustique 1 est en fonctionnement, l'air emprisonné dans le volume intérieur 26 circule librement radialement à travers le porte-bobine 30, et

axialement via le passage 48.

- [0057] Grâce aux caractéristiques décrites ci-dessus, permettant l'absence de saladier, l'enceinte acoustique 1 comporte moins de pièces et est donc relativement moins chère que dans l'état de la technique. Les dimensions de la membrane 32 et le volume intérieur 26 sont au moins préservés, ce qui maintient la qualité acoustique de l'enceinte.
- [0058] En référence à la figure 2, on va maintenant décrire une enceinte acoustique 100 selon un deuxième mode de réalisation de l'invention. L'enceinte acoustique 100 est analogue à l'enceinte acoustique 1 représentée sur la figure 1. Les éléments similaires portent les mêmes références numériques et ne seront pas décrits à nouveau. Seules les différences seront décrites en détail ci-après.
- [0059] L'ouverture 7 dans laquelle se situe le haut-parleur 10 est définie par la paroi 42 visible du caisson 5, et non par un bord 24 de la partie de fixation 44.
- [0060] Dans l'exemple représenté, l'équipage mobile 22 ne comporte pas de cache-noyau.
- [0061] La membrane 32 est sensiblement plane. La membrane est adaptée pour cacher le porte-bobine 30 et le circuit magnétique 18.
- [0062] L'équipage mobile comprend un organe de liaison 135 s'étendant axialement vers l'arrière à partir de la membrane 32. L'organe de liaison 135 définit avantageusement des ouvertures 146 pour permettre le passage de l'air radialement au sein du volume intérieur 26.
- [0063] L'extrémité 56 radialement intérieure du premier joint de suspension 16 est fixée sur l'organe de liaison 135.
- [0064] Le premier joint de suspension 14 présente également une forme en « U », mais la base du « U » est avantageusement dirigée vers l'arrière. La deuxième extrémité 52 radialement extérieure du premier joint de suspension est par exemple fixée sur un bord 154 défini par la paroi 42 du caisson 5.
- [0065] Le caisson 5 est avantageusement réalisé en une seule pièce, par exemple en matériau thermoplastique.
- [0066] La partie de fixation 44 comporte une portion de fixation 144 s'étendant dans le plan P, et une protubérance 146 s'étendant axialement depuis la portion de fixation vers la membrane 32 et sur laquelle la deuxième extrémité 58 du deuxième joint de suspension 16 est fixée.
- [0067] La protubérance 146 est par exemple annulaire et avantageusement centrée sur l'axe D.
- [0068] La portion de fixation 144 comprend par exemple une plaque 148, et une zone 150 axialement plus épaisse que la plaque.
- [0069] Le haut-parleur 10 est fixé sur la partie de fixation 44 à l'aide d'une vis 152 vissée dans la zone 150 axialement plus épaisse à travers le circuit magnétique 18.

- [0070] Comme on pourra le constater, l'enceinte acoustique 100 est dépourvue de toute pièce fixée sur le circuit magnétique 18 et s'évasant axialement vers l'avant dans le volume intérieur 26, c'est-à-dire dépourvue de saladier.
- [0071] Dans l'enceinte acoustique 100, le circuit magnétique 18 est donc fixé par l'arrière à la partie de fixation 44, qui ne définit pas l'ouverture 7 dans laquelle le haut-parleur 10 est disposé, tandis que, dans l'enceinte acoustique 1, le circuit magnétique 18 est fixé par l'avant sur une partie de fixation 44 qui définit l'ouverture 7.
- [0072] Dans l'enceinte acoustique 100, la partie de fixation 44 délimite l'arrière du volume intérieur 26, tandis que la partie de fixation 44 de l'enceinte acoustique 1 traverse une partie du volume intérieur 26.
- [0073] Bien évidemment, des modes de réalisation intermédiaires entre les premier et deuxième modes de réalisation décrits ci-dessus sont possibles, c'est-à-dire que la partie de fixation 44 peut être située axialement à des niveaux intermédiaires entre les situations représentées sur les figures 1 et 2.
- [0074] L'enceinte acoustique 100 présente les mêmes avantages que l'enceinte acoustique 1.

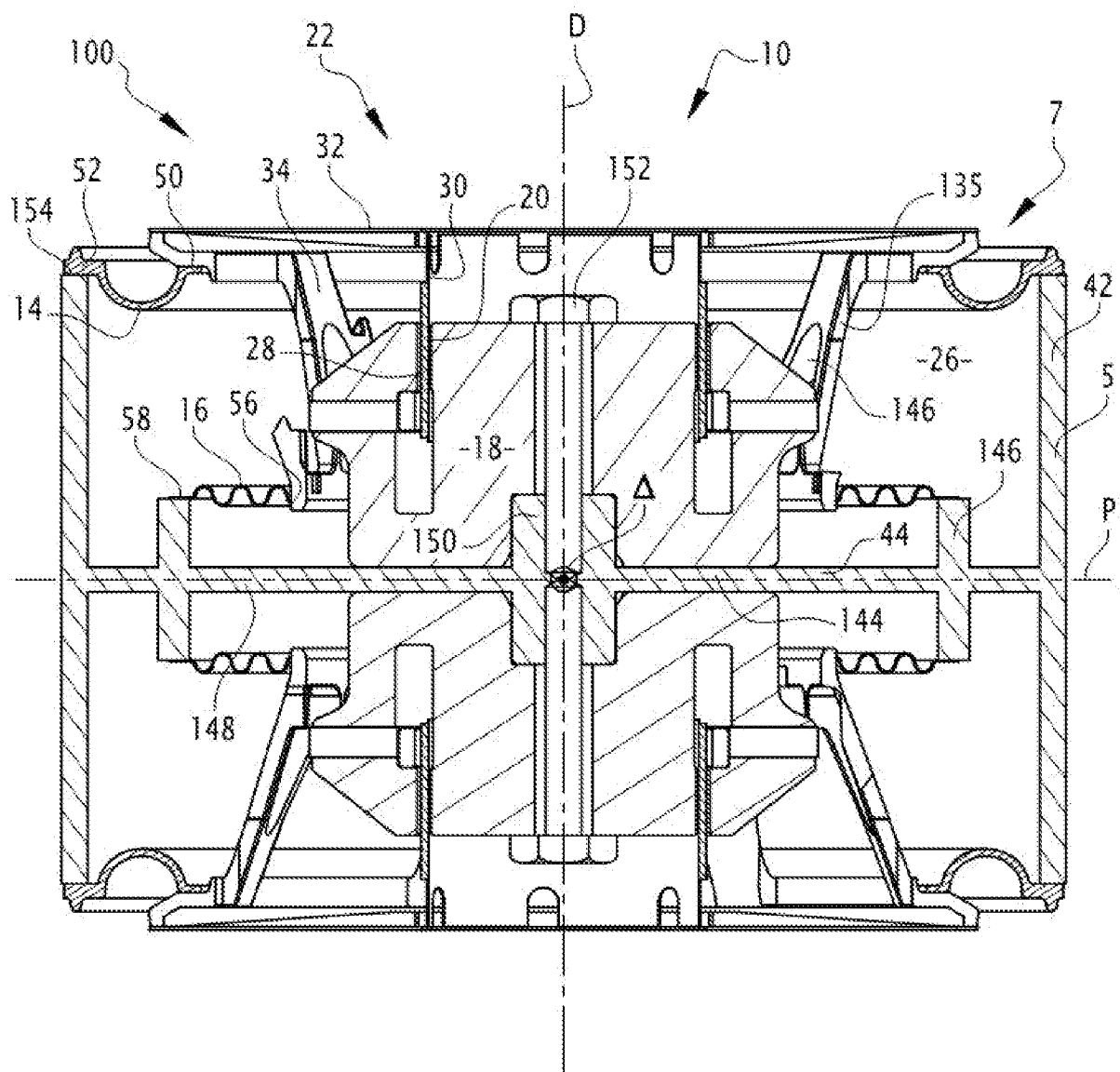
## Revendications

- [Revendication 1] Enceinte acoustique (1 ; 100) comprenant :
- un caisson (5) comprenant une paroi (42) visible au moins en partie depuis l'extérieur de l'enceinte acoustique (1 ; 100), et une partie de fixation (44) fixée sur la paroi (42) visible,
  - au moins un haut-parleur (10 ; 12) situé dans une ouverture (7, 9) définie par le caisson (5), et fixé sur la partie de fixation (44), le haut-parleur (10 ; 12) définissant un axe (D) et comprenant un circuit magnétique (18), et un équipement mobile (22) monté mobile axialement par rapport au circuit magnétique (18) autour d'une position d'équilibre, l'équipage mobile (22) comportant une membrane (32) adaptée pour émettre des ondes sonores, la membrane (32) définissant un côté avant du haut-parleur (10 ; 12) selon l'axe (D),
  - un premier joint de suspension (14) comportant une première extrémité (50) radialement intérieure fixée sur l'équipage mobile (22), et
  - un deuxième joint de suspension (16) comportant une première extrémité (56) fixée sur l'équipage mobile (22),
- l'équipage mobile (22), le caisson (5) et le premier joint de suspension (14) définissant au moins en partie un volume intérieur (26) d'air confiné,
- caractérisée en ce que :
- le premier joint de suspension (14) comprend une deuxième extrémité (52) radialement extérieure fixée sur ladite paroi (42) visible, et
  - le deuxième joint de suspension (16) comprend une deuxième extrémité (58) fixée sur le caisson.
- [Revendication 2] Enceinte acoustique (1 ; 100) selon la revendication 1, dans laquelle la partie de fixation (44) est venue de matière avec la paroi (42) visible.
- [Revendication 3] Enceinte acoustique (1 ; 100) selon la revendication 1 ou 2, dans laquelle le circuit magnétique (18) est fixé, de préférence directement, sur la partie de fixation (44).
- [Revendication 4] Enceinte acoustique (1) selon l'une quelconque des revendications 1 à 3, dans laquelle partie de fixation (44) définit ladite ouverture (7, 9) et forme un prolongement de la paroi (42) visible dans le volume intérieur (26), la deuxième extrémité (58) du deuxième joint de suspension (16) étant fixée sur la partie de fixation (44).
- [Revendication 5] Enceinte acoustique (1) selon la revendication 4, dans laquelle la partie de fixation (44) présente une forme évasée selon l'axe (D) vers l'avant.

- [Revendication 6] Enceinte acoustique (1) selon l'une quelconque des revendications 1 à 3, dans laquelle la partie de fixation (44) comporte une portion de fixation (144) s'étendant dans un plan (P) perpendiculaire à l'axe (D), le circuit magnétique (18) étant fixé sur la portion de fixation (144).
- [Revendication 7] Enceinte acoustique (1) selon la revendication 6, dans laquelle la partie de fixation (44) comporte une protubérance (146) s'étendant depuis la portion de fixation (144) vers la membrane (32), la deuxième extrémité (58) du deuxième joint de suspension (16) étant fixée sur la protubérance (146).
- [Revendication 8] Enceinte acoustique (100) selon la revendication 7, dans laquelle la protubérance (146) est annulaire et centrée sur l'axe (D).
- [Revendication 9] Enceinte acoustique (100) selon l'une quelconque des revendications 6 à 8, dans laquelle la portion de fixation (144) comprend une plaque (148), et une zone (150) axialement plus épaisse que la plaque (148), le haut-parleur (10 ; 12) comprenant au moins une vis de fixation (152) vissée dans la zone (150) axialement plus épaisse.
- [Revendication 10] Enceinte acoustique (100) selon l'une quelconque des revendications 1 à 9, dans laquelle le haut-parleur (10, 12) est dépourvu d'une pièce fixée sur le circuit magnétique (18) et s'évasant axialement vers l'avant dans le volume intérieur (26).



[Fig. 2]





**RAPPORT DE RECHERCHE  
PRÉLIMINAIRE PARTIEL**

établi sur la base des dernières revendications  
déposées avant le commencement de la recherche

voir FEUILLE(S) SUPPLÉMENTAIRE(S)

N° d'enregistrement  
national

FA 869746  
FR 1906243

DOCUMENTS CONSIDÉRÉS COMME PERTINENTS		Revendications concernées	Classement attribué à l'invention par l'INPI
Catégorie	Citation du document avec indication, en cas de besoin, des parties pertinentes		
X	WO 2018/220054 A1 (DEVIALET [FR]) 6 décembre 2018 (2018-12-06)	1,3,4,10	H04R1/28 H04R9/06
A	* figure 4 *	2,5	
X	US 2017/171663 A1 (CALMEL PIERRE-EMMANUEL [FR] ET AL) 15 juin 2017 (2017-06-15) * figure 1 *	1-5,10	
			DOMAINES TECHNIQUES RECHERCHÉS (IPC)
			H04R
Date d'achèvement de la recherche		Examineur	
19 février 2020		Radomirescu, B-M	
CATÉGORIE DES DOCUMENTS CITES		T : théorie ou principe à la base de l'invention	
X : particulièrement pertinent à lui seul		E : document de brevet bénéficiant d'une date antérieure à la date de dépôt et qui n'a été publié qu'à cette date de dépôt ou qu'à une date postérieure.	
Y : particulièrement pertinent en combinaison avec un autre document de la même catégorie		D : cité dans la demande	
A : arrière-plan technologique		L : cité pour d'autres raisons	
O : divulgation non-écrite		.....	
P : document intercalaire		& : membre de la même famille, document correspondant	

**ABSENCE D'UNITÉ D'INVENTION  
FEUILLE SUPPLÉMENTAIRE B**

Numéro de la demande

FA 869746  
FR 1906243

La division de la recherche estime que la présente demande de brevet ne satisfait pas à l'exigence relative à l'unité d'invention et concerne plusieurs inventions ou pluralités d'inventions, à savoir :

1. revendications: 1-5, 10

Enceinte acoustique avec une partie de fixation du haut-parleur à forme évasée

---

2. revendications: 6-9

Enceinte acoustique avec une partie de fixation du haut-parleur à des portion de fixation s'étendant dans un plans perpendiculaire à l'axe du haut-parleur.

---

La première invention a été recherchée.

Les raisons pour lesquelles la demande est considérée comme ne satisfaisant pas aux exigences d'unité d'invention sont définies dans l'avis provisoire accompagnant les résultats partiels de recherche (OEB Formulaire FR 237) annexé.

**ANNEXE AU RAPPORT DE RECHERCHE PRÉLIMINAIRE  
RELATIF A LA DEMANDE DE BREVET FRANÇAIS NO. FR 1906243 FA 869746**

La présente annexe indique les membres de la famille de brevets relatifs aux documents brevets cités dans le rapport de recherche préliminaire visé ci-dessus.  
Les dits membres sont contenus au fichier informatique de l'Office européen des brevets à la date du **19-02-2020**  
Les renseignements fournis sont donnés à titre indicatif et n'engagent pas la responsabilité de l'Office européen des brevets, ni de l'Administration française

Document brevet cité au rapport de recherche	Date de publication	Membre(s) de la famille de brevet(s)	Date de publication
WO 2018220054 A1	06-12-2018	FR 3067200 A1	07-12-2018
		WO 2018220054 A1	06-12-2018
-----			
US 2017171663 A1	15-06-2017	EP 3078211 A1	12-10-2016
		FR 3014628 A1	12-06-2015
		US 2017171663 A1	15-06-2017
		WO 2015082668 A1	11-06-2015
-----			