

(12) CERERE DE BREVET DE INVENȚIE CORECTATĂ

(15) Informația corectată:
Versiunea corectată nr. 1 (W1A2)
Coduri INID, cu text corectat: (72)

(48) Corectură menționată în: BOPI nr. 7 din data 30.07.2012

(21) Nr. cerere: a 2010 00348

(22) Data de depozit: 21.04.2010

(41) Data publicării cererii:
28.10.2011 BOPI Nr. 10/2011

(71) Solicitant:
• UNIVERSITATEA "VASILE ALECSANDRI"
DIN BACĂU, CALEA MĂRĂȘEȘTI NR.157,
BACĂU, BC, RO

(72) Inventatori:
• STAN GHEORGHE, STR. OITUZ NR.1,
BL.1, SC.B, AP.34, BACĂU, BC, RO;
• MIRON CIPRIAN, STR. SMIRODAVA,
BL.24, AP.49, ROMAN, NT, RO

(54) REDUCTOR PLANETAR

(57) Rezumat:

Invenția se referă la un reductor planetar destinat să acordeze caracteristicile motorului de acționare cu cele ale mașinii de lucru din diverse domenii de activitate: metalurgie, construcții de mașini, instalații de ridicat și altele. Reductorul planetar, conform invenției, este alcătuit dintr-un arbore (1) de intrare fixat de un port-satelit (2), din niște roți (4) dințate satelit ce angrenează cu o roată (5) dințată centrală fixă și cu o roată (6) dințată centrală, ce este solidarizată cu un arbore (10) de ieșire, roțile (4) dințate satelit fiind în număr de trei și dispuse echidistant, iar realizarea angrenării cu roțile (5) și (6) dințate centrale impune condiția ca numerele de dinți ale roților (5 și 6) dințate să fie divizibile cu trei; diferența numerelor de dinți între roata (5) dințată centrală fixă și roata (6) dințată centrală este de trei dinți, motiv pentru care angrenarea devine posibilă, adică este aceeași distanță între axe la angrenajele formate din roțile (4) dințate satelit cu roțile (5) dințate centrale fixe și din roțile (4) dințate satelit cu roțile (6) dințate centrale, prin aplicarea unui sistem de corijare pe înălțime la angrenajul format din roțile (4) dințate satelit cu roțile (5) dințate centrale fixe, distanța între axe rămânând constantă, și a unui sistem de corijare unghiular la angrenajul format din roțile (4) dințate satelit cu roțile (6) dințate centrale; distanța între axe se modifică, în acest fel roțile (4) dințate satelit vor avea același coeficient de corijare a danturii pentru ambele angrenaje la care participă.

Revendicări: 1
Figuri: 5

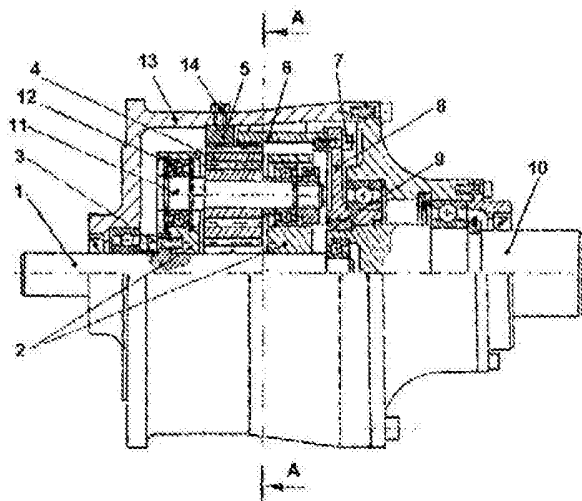


Fig. 2

Cu începere de la data publicării cererii de brevet, cererea asigură, în mod provizoriu, solicitantului, protecția conferită potrivit dispozițiilor art.32 din Legea nr.64/1991, cu excepția cazurilor în care cererea de brevet de invenție a fost respinsă, retrasă sau considerată ca fiind retrasă. Întinderea protecției conferite de cererea de brevet de invenție este determinată de revendicările conținute în cererea publicată în conformitate cu art.23 alin.(1) - (3).

