



[12] 发明专利申请公开说明书

[21] 申请号 02100446.3

[43] 公开日 2003 年 8 月 13 日

[11] 公开号 CN 1435957A

[22] 申请日 2002.1.30 [21] 申请号 02100446.3
 [71] 申请人 华为技术有限公司
 地址 518057 广东省深圳市科技园科发路华为用服大厦
 [72] 发明人 常天海

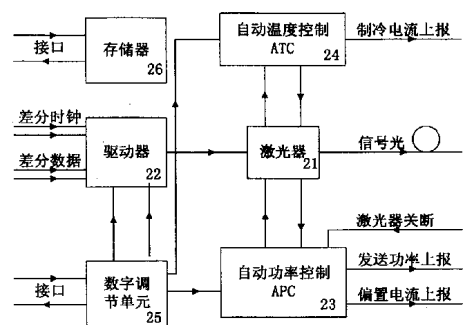
[74] 专利代理机构 北京德琦专利代理有限公司
 代理人 王丽琴

权利要求书 3 页 说明书 12 页 附图 6 页

[54] 发明名称 数字调节光发送模块及其调节方法

[57] 摘要

本发明涉及数字调节光发送模块及调节方法，包括激光器(21)、驱动器(22)、自动功率控制电路(23)、自动温控电路(24)、数字调节电路(25)和存储器(26)。数字调节电路由数模转换器或数字电位器构成，接收数控信号，分别向驱动器输出消光比及交叉点调节信号，向自动温控电路输出光波长微调信号，和向自动功率控制电路输出光功率调节信号。存储器中存储光发送模块参数及激光器发送光功率上报参数，用于在线光发送模块参数调整。调节时，根据期望输出的光功率查询光模块参数表，获得数模转换器通道对应的数据，写入数字调节电路，转换成相应参数的调节信号；和根据激光器背光检测的模数转换结果查询发送光功率上报表，得到上报值。



1. 一种数字调节光发送模块,包括激光器(21)、激光器的驱动器(22)、自动功率控制输出电路(23)和自动温度控制电路(24),其特征在于:
还包括数字调节电路(25)和存储器(26),数字调节电路(25)接收
5 数字接口的控制信号,分别向激光器的驱动器(22)输出激光器消光比调节信号与激光器交叉点调节信号,向自动温度控制电路(24)输出激光器光波长微调信号,和向自动功率控制输出电路(23)输出激光器光功率调节信号;
所述的存储器(26)用于存储至少包括光发送模块参数及激光器发送光功率上报参数的数据,用于在线光发送模块参数调整。
- 10 2. 根据权利要求1所述的一种数字调节光发送模块,其特征在于:所述的数字调节电路(25)是由串行数/模转换器连接电平转换器构成的数模控制(DAC)电路。
3. 根据权利要求1所述的一种数字调节光发送模块,其特征在于:所述的数字调节电路(25)是由电阻网络、多路选择模拟开关及电平转换器连
15 接构成的数字控制电位器。
4. 根据权利要求1所述的一种数字调节光发送模块,其特征在于:所述的激光器(21)是带制冷硅的直调式激光器。
5. 一种数字调节光发送模块的调节方法,其特征在于包括以下处理步骤:
- 20 A. 设置存储器,存储光模块参数表、激光器发送光功率上报表和光模块信息;
- B. 设置至少由数模转换器组成的数字调节电路;
- C. 根据期望输出的光功率查询存储器的光模块参数表,获得数模转换器通道对应的数据,写入数字调节电路,转换成激光器消光比调节模拟信号、
25 激光器交叉点调节模拟信号、激光器光功率调节模拟信号、和激光器光波长微调模拟信号;

D. 对光发送模块激光器发送光功率的背光检测结果进行模数转换;

E. 根据模数转换结果查询存储器的激光器发送光功率上报表, 得到激光器发送光功率上报值。

6. 根据权利要求 5 所述的一种数字调节光发送模块的调节方法, 其特征在于: 所述步骤 C 中, 对查询存储器光模块参数表的结果, 还进一步通过线性插值法获得数模转换器通道对应的数据; 所述步骤 E 中, 对查询存储器激光器发送光功率上报表的结果, 还进一步利用线性插值法获得激光器发送光功率上报值。

7. 根据权利要求 5 所述的一种数字调节光发送模块的调节方法, 其特征在于: 所述的光模块参数表是以预设发送光功率为索引项, 其它项分别为实际需要写入数模转换器相应通道的光功率数据、消光比数据、交叉点数据和光波长数据。

8. 根据权利要求 7 所述的一种数字调节光发送模块的调节方法, 其特征在于: 所述光模块参数表的预设发送光功率, 索引项取值范围从 -3.0dBm ~ +3.0 dBm, 并间隔 0.5dBm 设置。

9. 根据权利要求 5 或 6 或 7 或 8 所述的一种数字调节光发送模块的调节方法, 其特征在于: 所述光模块参数表的生成方法进一步包括:

A1. 在选择的第一个和第二个激光器发送光功率下, 分别调测光模块激光器参数, 使得消光比、交叉点、光波长参数满足标准要求, 并分别记录第一、第二组数据, 每组数据包括发送光功率数模转换通道数据、消光比数模转换通道数据、交叉点数模转换通道数据、和光波长微调数模转换通道数据;

B1. 以激光器发送光功率为座标横轴, 分别以发送光功率数模转换通道数据、消光比数模转换通道数据、交叉点数模转换通道数据、和光波长微调数模转换通道数据为座标纵轴, 将第一组数据及第二组数据按参数类型分别标示在座标上, 通过两点连线绘出发送光功率数模转换通道数据、消光比数模转换通道数据、交叉点数模转换通道数据、和光波长微调数模转换通道数

据与激光器发送光功率间的关系曲线;

C1. 在上述曲线上按激光器发送光功率的固定间隔取点, 获得所述的光模块参数表。

10 10. 根据权利要求 5 所述的一种数字调节光发送模块的调节方法, 其特征在于: 所述的激光器发送光功率上报表是发送光功率与对应的模数转换器数据间的关系表, 发送光功率的取值范围为 $-3.0\text{dBm} \sim +3.0\text{dBm}$, 并间隔 0.5dBm 进行关系对应。

11. 根据权利要求 5 或 6 或 10 所述的一种数字调节光发送模块的调节方法, 其特征在于: 所述激光器发送光功率上报表的生成方法进一步包括:

10 A2. 在选择的第一个和第二个激光器发送光功率下, 分别检测光模块激光器的发送光功率上报值, 并分别记录该第一、第二个上报的模数转换器数据;

15 B2. 以激光器发送光功率为座标横轴, 以上报的激光器发送光功率模数转换数据为座标纵轴, 将第一、第二个上报的模数转换器数据标示在座标上, 通过两点连线绘出发送光功率与上报的激光器发送光功率模数转换数据间的关系曲线;

C2. 在上述曲线上按激光器发送光功率的固定间隔取点, 获得所述的激光器发送光功率上报表。

数字调节光发送模块及其调节方法

技术领域

本发明涉及一种光网络通信系统中的电光转换技术，更确切地说是涉及一种光发送模块及其参数的数字调节方法。

背景技术

在光通信网络系统中，光发送模块主要完成电光转换，其性能直接影响系统的指标，因此光发送模块具有非常重要的地位。传统的光发送模块是模拟调节光模块，其结构如图1所示。

光发送模块由四大功能部件组成：激光器11，完成电/光转换；激光器的驱动器12，用于阻抗匹配，对激光器的驱动和设定光发送模块参数；自动发送光功率控制（APC）电路13，用于稳定发送光功率；和自动温度控制（ATC）电路14，用于稳定激光器（管芯）温度，保障光波长稳定。

输入光发送模块的信号包括输入激光器驱动器12的差分时钟信号及差分数据信号，和输入自动发送光功率控制（APC）电路13的激光器关断信号。光发送模块的性能上报部分，包括由自动温度控制（ATC）电路14输出的激光器制冷电流性能上报，由自动发送光功率控制（APC）电路13输出的平均发送光功率上报及激光器偏置电流上报。

该光发送模块的参数调节主要通过电位器完成，包括利用电位器R1、R2，通过激光器驱动器12分别调节激光器的消光比与交叉点，利用电位器R3通过自动温度控制（ATC）电路14微调发送模块的光波长，和利用电位器R4通过自动发送光功率控制（APC）电路13调节发送模块的光功率。

该模拟调节光发送模块还设有其它附属电路，如激光器关断电路、电源电路等，因与本发明无关，没有一一列出。

该模拟调节光发送模块结构的优点是技术成熟，因而被电信设备供应商普遍采用。但其存在严重的缺点，包括：

5 (1) 模拟调节光发送模块参数指标依赖于电位器的精度与稳定性，而电位器是利用机械装置改变滑动点位置来改变电阻值，进而改变激光器工作点的，机械式电位器触点的接触不良问题、温度特性问题及因运输、振动等造成触点移动的问题，均不可避免地导致光模块参数漂移；

(2) 电位器的调节过程复杂，使光模块难以实现自动化生产，无法进行工业化规模生产，使生产成本增高，另外，光模块的性能指标直接依赖于工人素质及技术熟练水平，难以保证产品的直通率和一致性；

10 (3) 因采用模拟电位器，使保留光模块的调测参数变得困难，厂家难以利用IT平台建立产品参数数据库，而该数据库对维护和改进产品则意义重大；

(4) 电信级设备对可靠性和稳定性方面的要求很高，而随着使用年限的增加，因激光器老化等因素会产生指标漂移，通常要求在系统不间断业务情况下调节其性能参数，然而采用模拟电位器调节的光模块则无法实现该功能。

15 综上所述，采用模拟电位器调节光模块参数的光模块，存在有许多弊端，急需改革。而随着数字技术的发展，许多模拟技术都被数字技术所替代。本发明就是要运用数字技术，来实现光发送模块的参数调节。

发明内容

20 本发明的目的是设计一种数字调节光发送模块及其调节方法，采用数字化技术实现光发送模块的参数调节，使光模块易于实现自动化生产，提高生产效率和降低生产成本，且可在系统不间断业务情况下实现性能参数调节，如实现在线光功率调节等。

实现本发明目的的技术方案是这样的：一种数字调节光发送模块，包括激光器、激光器的驱动器、自动功率控制输出电路和自动温度控制电路，其
25 特征在于：

还包括数字调节电路和存储器，数字调节电路接收数字接口的控制信

号,分别向激光器的驱动器输出激光器消光比调节信号与激光器交叉点调节信号,向自动温度控制电路输出激光器光波长微调信号,和向自动功率控制输出电路输出激光器光功率调节信号;所述的存储器用于存储至少包括光发送模块参数及激光器发送光功率上报参数的数据,用于在线光发送模块参数

5 调整。

所述的数字调节电路是由串行数/模转换器连接电平转换器构成的数模控制(DAC)电路。

所述的数字调节电路是由电阻网络、多路选择模拟开关及电平转换器连接构成的数字控制电位器。

10 所述的激光器是带制冷硅的直调式激光器。

实现本发明目的的技术方案还是这样的:一种数字调节光发送模块的调节方法,其特征在于包括以下处理步骤:

A. 设置存储器,存储光模块参数表、激光器发送光功率上报表和光模块信息;

15 B. 设置至少由数模转换器组成的数字调节电路;

C. 根据期望输出的光功率查询存储器的光模块参数表,获得数模转换器通道对应的数据,写入数字调节电路,转换成激光器消光比调节模拟信号、激光器交叉点调节模拟信号、激光器光功率调节模拟信号、和激光器光波长微调模拟信号;

20 D. 对光发送模块激光器发送光功率的背光检测结果进行模数转换;

E. 根据模数转换结果查询存储器的激光器发送光功率上报表,得到激光器发送光功率上报值。

所述步骤 C 中,对查询存储器光模块参数表的结果,还进一步通过线性插值法获得数模转换器通道对应的数据;所述步骤 E 中,对查询存储器激光器发送光功率上报表的结果,还进一步利用线性插值法获得激光器发送光

25 功率上报值。

所述的光模块参数表是以预设发送光功率为索引项,其它项分别为实际需要写入数模转换器相应通道的光功率数据、消光比数据、交叉点数据和光波长数据。

所述光模块参数表的预设发送光功率,索引项取值范围从 $-3.0\text{dBm} \sim +3.0\text{dBm}$, 并间隔 0.5dBm 设置。

所述光模块参数表的生成方法进一步包括:

A1. 在选择的第一个和第二个激光器发送光功率下,分别调测光模块激光器参数,使得消光比、交叉点、光波长参数满足标准要求,并分别记录第一、第二组数据,每组数据包括发送光功率数模转换通道数据、消光比数模转换通道数据、交叉点数模转换通道数据、和光波长微调数模转换通道数据;

B1. 以激光器发送光功率为座标横轴,分别以发送光功率数模转换通道数据、消光比数模转换通道数据、交叉点数模转换通道数据、和光波长微调数模转换通道数据为座标纵轴,将第一组数据及第二组数据按参数类型分别标示在座标上,通过两点连线绘出发送光功率数模转换通道数据、消光比数模转换通道数据、交叉点数模转换通道数据、和光波长微调数模转换通道数据与激光器发送光功率间的关系曲线;

C1. 在上述曲线上按激光器发送光功率的固定间隔取点,获得所述的光模块参数表。

所述的激光器发送光功率上报表是发送光功率与对应的模数转换器数据间的关系表,发送光功率的取值范围为 $-3.0\text{dBm} \sim +3.0\text{dBm}$, 并间隔 0.5dBm 进行关系对应。

所述激光器发送光功率上报表的生成方法进一步包括:

A2. 在选择的第一个和第二个激光器发送光功率下,分别检测光模块激光器的发送光功率上报值,并分别记录该第一、第二个上报的模数转换器数据;

B2. 以激光器发送光功率为座标横轴,以上报的激光器发送光功率模数转换数据为座标纵轴,将第一、第二个上报的模数转换器数据标示在座标上,

通过两点连线绘出发送光功率与上报的激光器发送光功率模数转换数据间的关系曲线；

C2. 在上述曲线上按激光器发送光功率的固定间隔取点，获得所述的激光器发送光功率上报表。

- 5 本发明的数字调节光发送模块及其调节方法，与传统模拟调节光模块相比，主要对控制方式进行了改动，而对光发送模块的基本电路则未作大的改动，只是增加了存储器，用于存储光发送模块的参数，和设置了数字调节电路以代替电位器的功能，用于调节激光器的工作点。

10 实施本发明时，因模块参数设置和调节需软件参与，故会增加系统的软件开销；但与模拟电位器调节光模块相比较，则变其诸多缺点为优点，包括：

（1）数控光模块采用DAC器件设置激光器工作点，因没有机械触点，从而保证了模块的可靠性、稳定性和使用寿命；

（2）数控光模块采用数字电位器调节模块参数，是采用软件方法实现的，光模块易于实现自动化生产，提高生产效率，降低成本；

- 15 （3）利于采用现有IT平台，组建模块产品的参数数据库，对保证产品质量和跟踪产品提供了可能性；

（4）因易于实现自动化生产，因而模块质量对生产工人素质的依赖性降低，利于提高产品质量和降低生产成本；

- 20 （5）通过网管系统，可实现光模块参数的在线调节，延长光模块使用寿命，降低因维护给电信业务带来的影响；

- （6）数字化调节光模块带来了更优良的产品性能，数字化光模块的EEPROM参数存储器中以表格形式存储光模块参数，通过线性插值法可实现光模块输出光功率的改变，同时可保证光波长、消光比等指标满足要求，提高了系统的生产调测效率（而经生产调测后的模拟调节光发送模块，在系统上应用时，因功率预算与系统要求间存在差异，如果输出光功率不能满足要求，通常采用熔纤
- 25

的方法来降低输出光功率，直至达到合适的值，这样做的结果无疑降低了系统可靠性和系统的生产效率）。

附图说明

- 图 1 是传统模拟调节光发送模块结构框图；
- 5 图 2 是数字调节光发送模块结构框图；
- 图 3 是采用 DAC 器件作为数字调节电路的光发送模块原理框图；
- 图 4 是采用数控电位器作为数字调节电路的光发送模块原理框图；
- 图 5 是图 3 所示采用 DAC 器件作为数字调节电路时的电路原理图；
- 图 6 是图 4 所示采用数控电位器作为数字调节电路时的电路原理图；
- 10 图 7 是图 6 中数控电位器的电路原理图；
- 图 8 是本发明光发送模块参数表的生成原理示意图；
- 图 9 是有制冷的直调激光器内部结构框图；
- 图 10 是本发明发送光功率上报表生成原理示意图；
- 图 11 是本发明激光器发送光功率上报原理框图；
- 15 图 12 是本发明激光器发送光功率上报处理流程框图；
- 图 13 是本发明数控光模块输出光功率调节流程框图。

具体实施方式

参见图2，图中示出本发明的数字化调节光发送模块的结构。与图1所示的模拟调节光发送模块的结构相比较，相同的部分主要包括激光器21，完成电/光转换；激光器的驱动器22，用于阻抗匹配，设定激光器的驱动和光发送模块参数；自动发送光功率控制（APC）电路23，用于稳定发送光功率；和自动温度控制（ATC）电路24，用于稳定激光器（管芯）温度，保障光波长稳定。

输入光发送模块的信号，包括输入驱动器22的差分时钟信号及差分数据信号，和输入自动发送光功率控制（APC）电路23的激光器关断信号，激光器输出光信号。光发送模块的性能上报部分，包括由自动温度控制（ATC）电路24输出

25

的激光器制冷电流性能上报,由自动发送光功率控制(APC)电路23输出的平均发送光功率上报及激光器偏置电流上报。

本发明的光发送模块增设有数字调节电路25和存储器26,其中数字调节电路25主要用于完成图1中模拟电位器R1至R4的功能,包括向激光器的驱动器22
5 输送消光比调节与交叉点调节信号,向自动温度控制(ATC)电路24输送光波长微调信号,和向自动发送光功率控制(APC)电路23输送光功率调节信号。

下面结合附图进一步说明实现本发明技术方案的核心部分,即数字调节电路25、存储器26及其调节方法,其它单元电路则不再赘述。

参见图3、图5,图3与图2所示结构相比较,具体给出存储器26的结构及数字调节电路25的结构。其中存储器26采用I²C EEPROM,采用24C64I²C总线接口,
10 用于存储光模块参数信息,具有存储量大,接口简洁的特点;数字调节电路25采用DAC器件,由12bit串行数/模转换器连接四运放器构成,12bit串行数/模转换器采用串行接口,输入串行时钟信号、片选信号及串行数据,输出四个模拟信号,经运放器电平转换,形成消光比调节信号、交叉点调节信号、光功率调
15 节信号和光波长微调信号。

DAC器件实现数字控制量到模拟控制量的转换,对于12bitDAC器件,其输出电压满足:

$$V_o = \frac{V_{REF} \times Data}{2^N}, \text{ 其中 } V_o \text{ 为模拟电压输出, } V_{REF} \text{ 为参考电压, } Data \text{ 为DAC数字量}$$

输入,N为DAC转换器的位数。

参见图4、图6,图4与图2所示结构相比较,具体给出存储器26的结构及数字调节电路25的结构。其中存储器26采用I²C EEPROM,采用24C64I²C总线接口,
20 用于存储光模块参数信息,具有存储量大,接口简洁的特点;数字调节电路25采用数控电位器,由64级数控电位器连接四运放器构成,64级数控电位器采用串行接口,输入串行时钟信号、地址选择信号及串行数据,输出四个模拟信号,
25 经运放器电平转换,形成消光比调节信号、交叉点调节信号、光功率调节信号和光波长微调信号。

参见图7，从功能结构上说，数控电位器由电阻阵列（由串接在电位P1至P2间的1至63个电阻构成63级数控电位器）和多路（64路）选择模拟开关连接组成，通过向多路选择模拟开关的选择寄存器写入不同数据，控制相应的模拟开关闭合，改变输出端PW的电位，相当于机械式电位器触点的移动。

- 5 图3至图7针对数控调节光模块的硬件核心—数字调节电路分别示出两种实施方案，方案一中的数字调节电路采用DAC器件，按DAC方式进行控制与调节；方案二中的数字调节单元采用数控电位器，按数控电位器方式进行控制与调节，此外，两种方案都采用了存储器。

- 两种实施方案中，四运放器的主要功能是实现电平转换和进行阻抗隔离。
- 10 由于数控电位器或DAC器件输出的电压范围为0~Vref（参考电压），而采用不同的激光器驱动器电路，光模块的控制电压范围则存在差异。实际应用中，消光比、交叉点、光功率调节范围为0~-4V，光波长调节范围为2~-2V，该电压范围通过运放器转换电平获得。另外，DAC器件和数控电位器因输出阻抗较大，因而负载能力较差，实施例电路利用运放器的高输入阻抗特性实现数控电位器、
- 15 DAC器件与被控芯片间的阻抗隔离。

本发明实施例，存储在EEPROM中的发送光模块数据包括：光模块参数表、激光器发送光功率上报表和模块信息。其中的光模块参数表，是实现数控调节光模块在线光功率可调的基础。以下以DAC器件作为数控调节单元为例说明该光模块参数表。

- 20 光模块参数表的逻辑结构如表1所示，索引项为预设发送光功率，单位为dBm，从-3.0~+3.0，间隔为0.5dBm（存储数据用十六进制补码表示），其它项分别为光功率数据、消光比数据、交叉点数据和光波长数据，用2个字节表示，是实际需要写入DAC器件相应通道的数据（用十六进制数据表示）。

表1

索引项 (dBm)	光功率数据	消光比数据	交叉点数据	光波长数据
-3.0	020E	0A70	05A5	0435

-2.5	0248	0A3F	05B1	0436
-2.0	0288	0A08	05BE	0437
-1.5	02D1	09CA	05CC	0439
-1.0	0323	0985	05DD	043A
-0.5	037E	0937	05EF	043C
0.0	03E5	08DF	0604	043E
0.5	0458	087D	061B	0440
1.0	04DA	080F	0635	0442
1.5	056B	0794	0652	0445
2.0	060E	0709	0673	0447
2.5	06C5	066D	0698	044B
3.0	0792	05BF	06C1	044E

由于光模块的消光比、光功率、交叉点和输出光波长与其控制电压间存在有线性关系，因此在调测某一光模块时只需设置两个测试点，获得该两测试点下的激光器参数，那么就可以获得整个输出光功率范围内该光模块激光器的参数，进而获得所有光模块激光器的参数。受计算开销和存储器空间的制约，本

5 发明按每个0.5dBm计算一个点，记入EEPROM中，读出时由软件通过查表并采用线性插值方法获得任意光功率下的激光器参数配置数据。

结合参见图8，进一步说明该光模块参数表格的生成方法。

第一步：在激光器发送光功率为-2dBm左右时调测光模块参数，使得消光比、交叉点、光波长参数满足ITU-T要求，记录一组数据：发送光功率（Power1）、

10 光功率DAC通道数据（DAC-Power1）、消光比DAC通道数据、交叉点DAC通道数据（DAC-Cross1）和光波长微调DAC通道数据（DAC-Wave1）；

第二步：改变激光器发送光功率为+1.0dBm左右，同第一步调测，记录第二组数据Power2、DAC-Power2、DAC-Cross2、DAC-Wave2及消光比DAC通道数据；

第三步：由于各个调测参数和输出光功率（将单位dBm换算成mW）呈线性关系，将第一、第二步所得的两个点在座标上连线，就可分别绘出光功率DAC、交叉点DAC、光波长DAC和消光比DAC通道数据与发送光功率的关系曲线。

图8所示的是消光比DAC通道数据与发送光功率间的关系曲线，两个点分别是[0.56mW（-2.0dBm），0A08H]和[1.41mW（1.5dBm），0794H]，两点连线形成斜线，通过查该关系曲线，就可获得每一个期望的输出光功率（mW）所对应的一个消光比DAC数据。同理也可获得光功率DAC通道数据（DAC-Power1）、交叉点DAC通道数据（DAC-Cross1）和波长微调DAC通道数据（DAC-Wave1）与发送光功率间的关系曲线。如果根据输出光功率的dBm值间隔0.5dBm取点，就可得出光模块参数表1。

结合参见图9，是一带制冷的直调激光器结构，TEC是制冷硅，TH是热敏电阻，用内部封装的一对光发射、光接收二极管（PIN管）进行背光检测，用于上报激光器发送光功率。对于带制冷结构的激光器而言，如果供给PIN管的偏压一定，那么输入光功率（mW）值与其光电流成线性关系，同样可采用两点法确定输出光功率与ADC转换数据的关系曲线，从而生成发送光功率上报参数表格。

参见图10，是发送光功率上报表生成原理，取两个点，分别是[0.56mW（-2.0dBm），029FH]和[1.41mW（1.5dBm），05ACH]，两点连线形成斜线，通过查该关系曲线，就可获得每一个期望的发送光功率（mW）所对应的ADC数据。如果根据发送光功率的dBm值间隔0.5dBm取点，就可得出发送光功率上报表2。

考虑到单板上CPU的浮点处理能力差，软件开支也大，因此上报发送光功率，采用查表法和线性插值法。

表2

发送光功率	对应的ADC数据（16进制）
-3.0	021D
-2.5	025A
-2.0	029F
-1.5	02EC

-1.0	0342
-0.5	03A3
0.0	0410
0.5	048A
1.0	0513
1.5	05AC
2.0	0658
2.5	071A
3.0	07F3

存储器中储存的模块信息，用于记录光模块的原始数据，主要可有：厂家信息、模块类型代码、生产日期、生产流水号等，用ASCII字符保存。

其中有关模块本身的信息，如为每个模块分配唯一的序列号，以利于生产管理和质量跟踪，对维护和提高产品质量有重要的意义。

- 5 模块信息在模块生产时写入，以后该地址空间就处于写保护状态，只读，不能进行更改和删除操作。

结合参见图11、图12，分别示出光模块激光器发送光功率上报原理及上报流程，经背光检测获得实际的激光器功率上报模拟值，由运算放大器放大后送模数转换器（ADC），生成上报数据地址，转换数据从串行接口输出，再相应地
10 从EEPROM发送光功率上报表中查表读出该地址中内容，经线性插值法计算发送光功率，从其串行接口上报。

参见图13，是数控光模块输出光功率调节流程，实现本发明的数控调节。数控调节的硬件基础是DAC器件或数控电位器器件，在软件参与下实现光模块输出光功率和其它参数的连续调节，实现步骤包括：

- 15 生成数控光模块参数表1，并存储在存储器中；

根据期望输出的光功率查表，再通过线性插值法得到对应的DAC通道数据，最后将数据写入DAC通道。

在执行上述操作前，可先进行数据表合法性的检查，如果发现上报错误，则说明数据表出错，结束光模块输出光功率调节流程。

本发明通过在光发送模块中设置存储器，供实现参数设置及性能上报；通过设置数字调节电路，利用数控方式实现光发送模块的参数在线可调及输出光功率可调。

本发明的电路及方法经在光网络产品中实践验证，是可靠与可行的。

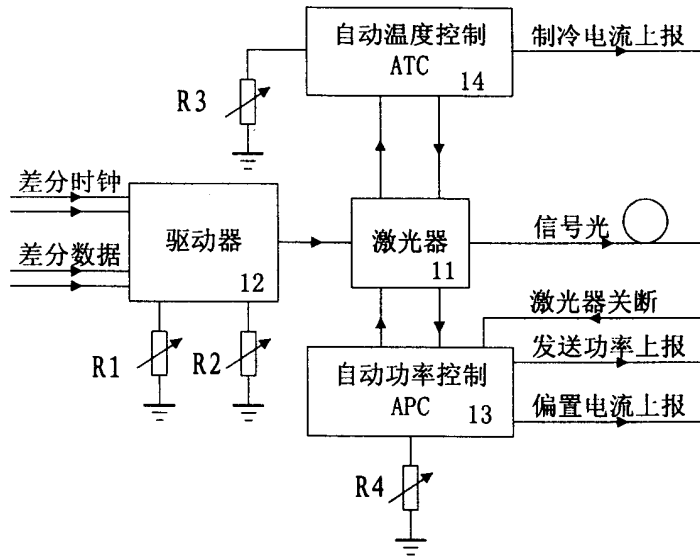


图1

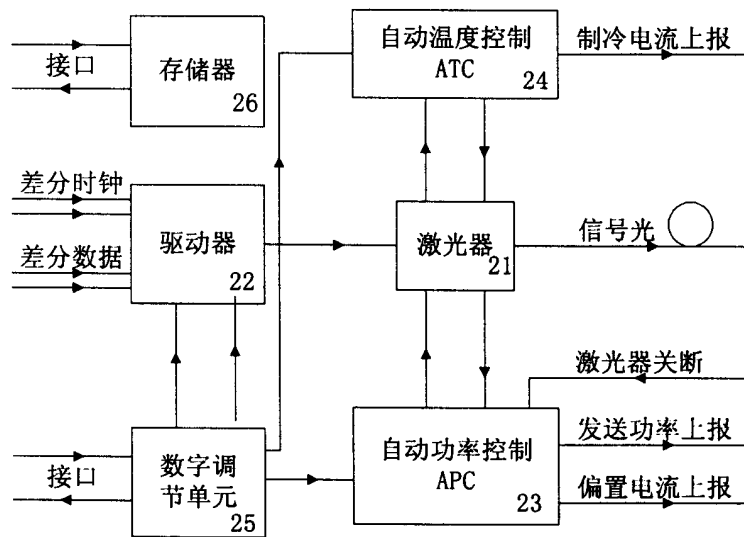


图2

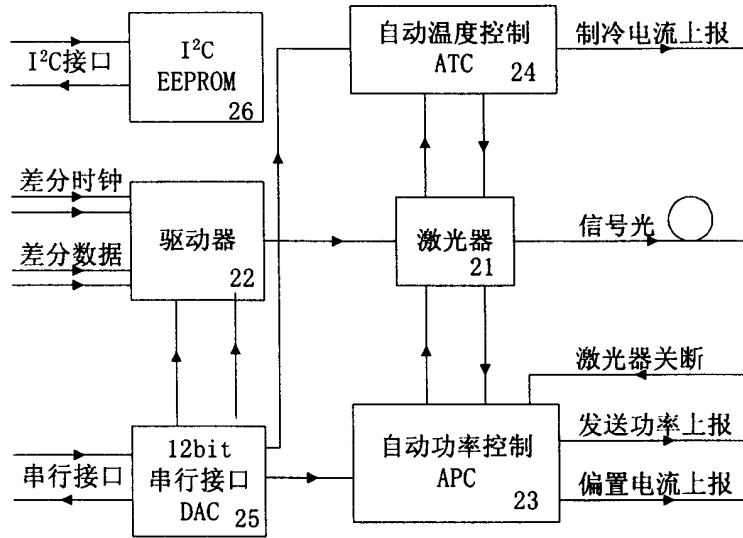


图3

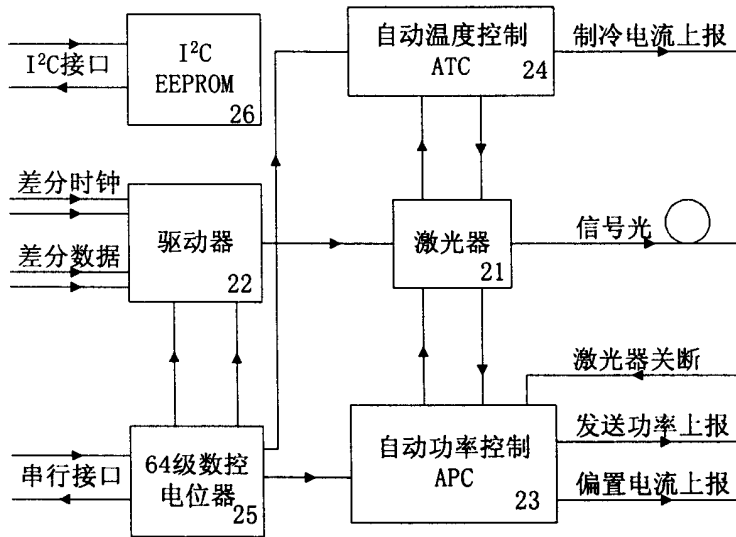


图4

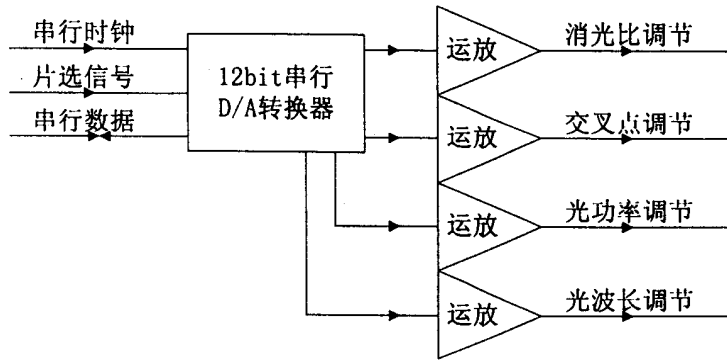


图5

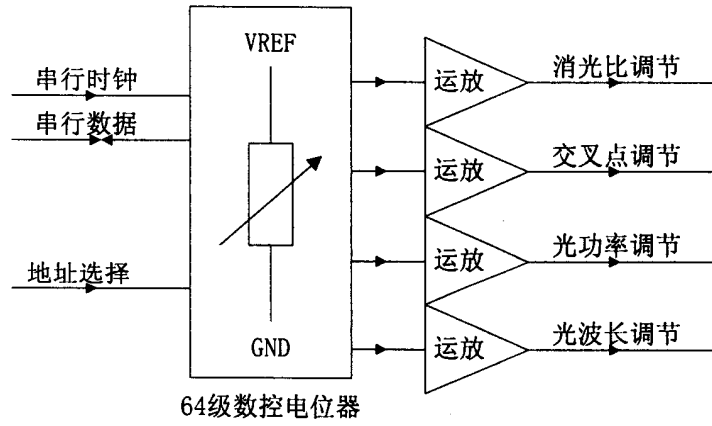


图6

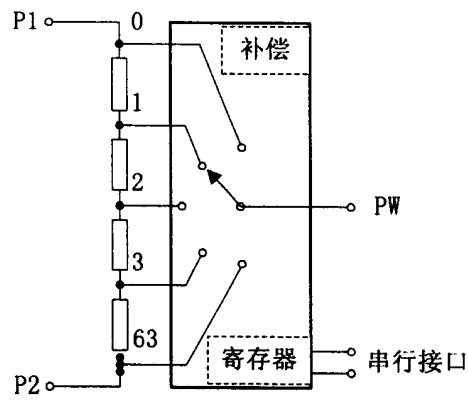


图7

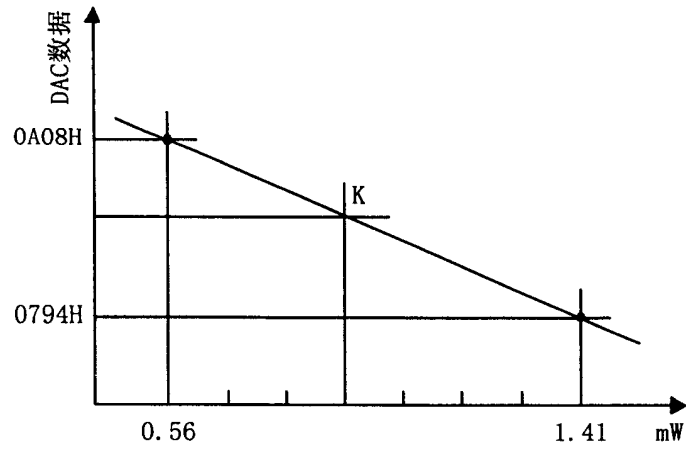


图8

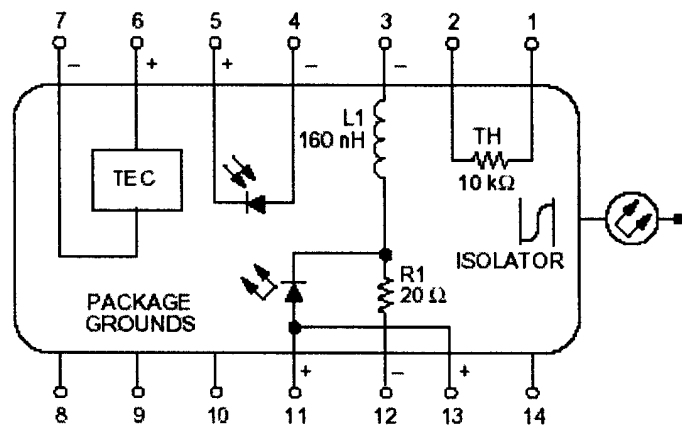


图9

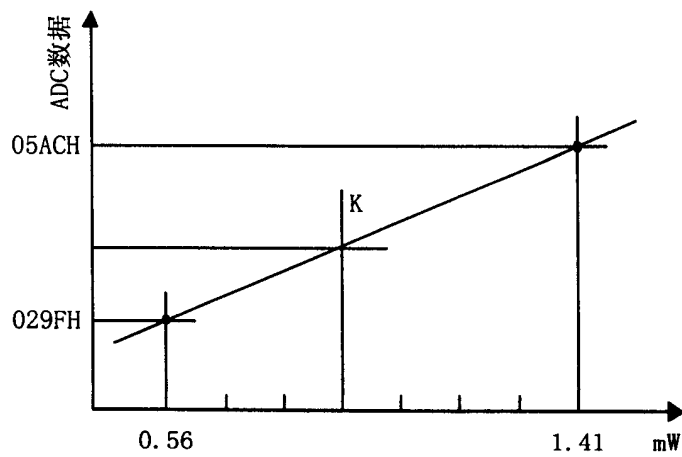


图10

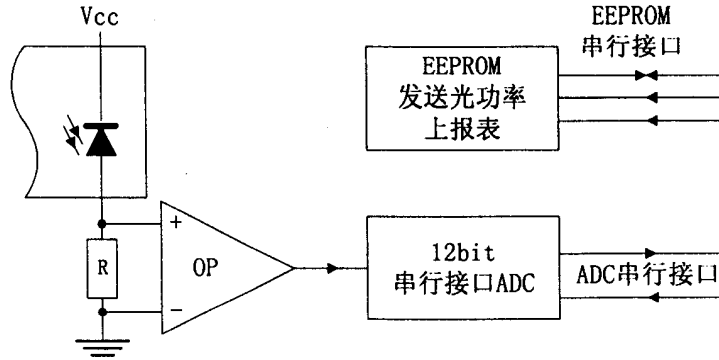


图11



图12

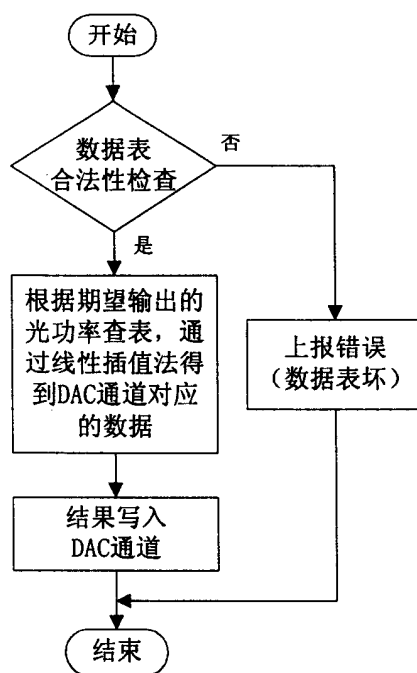


图13