

(19) 世界知的所有権機関
国際事務局



(43) 国際公開日
2001年7月26日 (26.07.2001)

PCT

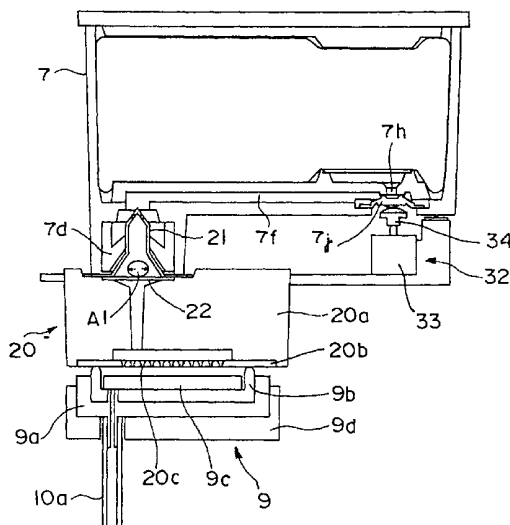
(10) 国際公開番号
WO 01/53103 A1

- (51) 国際特許分類: B41J 2/175 瀬間清貴 (SEMA, Kiyotaka) [JP/JP]. 中 隆廣 (NAKA, Takahiro) [JP/JP]. 早川 均 (HAYAKAWA, Hitoshi) [JP/JP]. 品田 聡 (SHINADA, Satoshi) [JP/JP]. 高橋 優 (TAKAHASHI, Masaru) [JP/JP]; 〒392-8502 長野県諏訪市大和3丁目3番5号 セイコーエプソン株式会社 社内 Nagano (JP).
- (21) 国際出願番号: PCT/JP01/00231
- (22) 国際出願日: 2001年1月16日 (16.01.2001)
- (25) 国際出願の言語: 日本語
- (26) 国際公開の言語: 日本語
- (30) 優先権データ:
特願2000-9205 2000年1月18日 (18.01.2000) JP
特願2000-252474 2000年8月23日 (23.08.2000) JP
特願2000-260590 2000年8月30日 (30.08.2000) JP
- (71) 出願人 (米国を除く全ての指定国について): セイコーエプソン株式会社 (SEIKO EPSON CORPORATION) [JP/JP]; 〒163-0811 東京都新宿区西新宿2丁目4番1号 Tokyo (JP).
- (72) 発明者; および
- (75) 発明者/出願人 (米国についてのみ): 碓井 稔 (USUI, Minoru) [JP/JP]. 原 和彦 (HARA, Kazuhiko) [JP/JP].
- (74) 代理人: 弁理士 木下 茂 (KINOSHITA, Shigeru); 〒212-0012 神奈川県川崎市幸区中幸町4丁目42番地 金子ビル4階 Kanagawa (JP).
- (81) 指定国 (国内): AE, AG, AL, AM, AT, AU, AZ, BA, BB, BG, BR, BY, BZ, CA, CH, CN, CR, CU, CZ, DE, DK, DM, DZ, EE, ES, FI, GB, GD, GE, GH, GM, HR, HU, ID, IL, IN, IS, JP, KE, KG, KP, KR, KZ, LC, LK, LR, LS, LT, LU, LV, MA, MD, MG, MK, MN, MW, MX, NO, NZ, PL, PT, RO, RU, SD, SE, SG, SI, SK, SL, TJ, TM, TR, TT, TZ, UA, UG, US, UZ, VN, YU, ZA, ZW.
- (84) 指定国 (広域): ARIPO 特許 (GH, GM, KE, LS, MW, MZ, SD, SL, SZ, TZ, UG, ZW), ユーラシア特許 (AM, AZ, BY, KG, KZ, MD, RU, TJ, TM), ヨーロッパ特許 (AT, BE, CH, CY, DE, DK, ES, FI, FR, GB, GR, IE, IT).

[続葉有]

(54) Title: INK CARTRIDGE, INK JET TYPE RECORDING DEVICE USING THE INK CARTRIDGE, AND CLEANING CONTROL METHOD FOR RECORDING HEAD OF THE RECORDING DEVICE

(54) 発明の名称: インクカートリッジおよびこれを用いたインクジェット式記録装置並びに同装置における記録ヘッドのクリーニング制御方法



(57) Abstract: An ink cartridge (7), wherein an ink flow path (7f) is formed from an ink storage chamber to an ink feed port and flow path control means (7j) capable of opening and closing the ink flow path by receiving a drive force from an actuator (32) is disposed in the ink flow path, a negative pressure is accumulated in an internal space of capping means (9) with the flow path control means (7j) closed and the flow path control means (7j) is opened so as to effectively discharge air bubbles (A1) accumulated, particularly, on a filter member (22) inside an ink feed needle (21) to a capping means

[続葉有]



WO 01/53103 A1



LU, MC, NL, PT, SE, TR), OAPI 特許 (BF, BJ, CF, CG, CI, CM, GA, GN, GW, ML, MR, NE, SN, TD, TG).

2文字コード及び他の略語については、定期発行される各PCTガゼットの巻頭に掲載されている「コードと略語のガイダンスノート」を参照。

添付公開書類:

— 国際調査報告書

(9) side, and the flow path control means (7j) is disposed on an ink cartridge side, whereby, because the flow control means (7j) is also replaced each time the ink cartridge is replaced, the reliability of a printing function recovering operation by cleaning operation performed by the accumulation of a negative pressure can also be increased.

(57) 要約:

インクカートリッジ7におけるインク貯留室からインク供給口に向かってインク流路7 fが形成されており、このインク流路にはアクチュエータ3 2による駆動力を受けてインク流路を開閉することができる流路制御手段7 jが配置されている。流路制御手段7 jを閉弁した状態でキャッピング手段9の内部空間に負圧を蓄積し、流路制御手段7 jを開弁させることで、特にインク供給針2 1内のフィルタ部材2 2上に滞留している気泡A 1を、キャッピング手段9側に効果的に排出させることができる。前記流路制御手段7 jは、インクカートリッジ側に配置されており、したがって、インクカートリッジの交換の度に、流路制御手段7 jも交換されることになり、負圧を蓄積されることにより実行されるクリーニング動作による印字機能の回復動作の信頼性も向上させることができる。

明 細 書

インクカートリッジおよびこれを用いたインクジェット式記録装置並びに同装置における記録ヘッドのクリーニング制御方法

技術分野

この発明は、例えば記録用紙の幅方向に移動する記録ヘッドを備え、印刷データに基づいてインク滴を記録用紙に向かって吐出することで記録用紙上に画像を印刷するインクジェット式記録装置に関し、より詳細には、記録ヘッドのノズル開口からインクを吸引して記録ヘッドの印字機能を回復させるクリーニング処理を効果的に実行し得るインクカートリッジおよびこれを用いたインクジェット式記録装置、並びに同装置における記録ヘッドのクリーニング制御方法に関する。

背景技術

インクジェット式記録装置は、インクカートリッジからのインクの供給を受けるインクジェット式記録ヘッドと、記録用紙を記録ヘッドに対して相対的に移動させる紙送り手段が備えられ、キャリッジに搭載された記録ヘッドを記録用紙の幅方向に移動させながらインク滴を吐出させることで記録が行われる。

そしてキャリッジ上に、ブラックインクおよびイエロー、シアン、マゼンタの各カラーインクの吐出が可能な記録ヘッドを搭載し、ブラックインクによるテキスト印刷ばかりでなく、各インクの吐出割合を変えることにより、フルカラー印刷を可能としている。

前記した記録ヘッドは、圧力発生室で加圧したインクをノズルからインク滴として記録用紙に吐出させて印刷を行う関係上、例えばノズル開口からの溶媒の蒸発に起因するインク粘度の上昇や、インクの固化により、また塵埃の付着、さらには気泡の混入などにより、印刷不良を起こすという問題を抱えている。

このために、ノズル開口に目詰まりが生じた場合、またはインクカートリッジを交換した場合などには、キャッピング手段により記録ヘッドのノズル形成面を封止し、吸引ポンプからの負圧によりノズル開口からインクを吸引排出させるこ

とで、ノズル開口等におけるインク固化による目詰まりや、インク流路内への気泡の混入によるインク吐出不良を解消する機能が具備されており、これはクリーニング操作と呼ばれている。

このクリーニング操作を実行する場合においては、例えばインクカートリッジから記録ヘッドのノズル開口に至るインク流路内に、なるべく早いインクの流れを発生させることが効果的であり、これにより増粘したインクと共に、流路内に存在する気泡も排出させることができる。

しかしながら、クリーニング操作時においてインクの流速を増大させるには、大きな負圧を得るために吸引ポンプの能力を増大させる必要がある。これにはポンプの大型化と共に、ポンプを駆動するモータも大型のものを使用せざるを得ず、必然的にコストの上昇および装置全体の大型化は免れない。

さらに、記録ヘッドから大量のインクを排出させるために、インクカートリッジの寿命も短くなり、ユーザに対してランニングコストの増大を強いる結果を招来させる。

そこで、例えば日本国特開平4-1055号公報に見られるように、インクカートリッジから記録ヘッドに至るインク流路内に、開閉可能なバルブユニットを配置し、クリーニング操作にあたっては、前記バルブユニットを閉弁状態としてキャッピング手段内に負圧を印加し、キャッピング手段内の負圧が上昇した時点で前記バルブユニットを開弁させることで、記録ヘッド内のインクの流速を瞬間的に高めるように構成した記録装置が提案されている。

この構成によると、大きな負圧を得るための格別な吸引ポンプを備えることなく、記録ヘッドのノズル近傍において固化または増粘したインクを比較的容易に排出させることができるものと考えられる。そして、ノズルからの吸引作用が瞬間的になされるので、結果として比較的少ないインクの排出量でクリーニング効果を得ることが可能であると考えられる。

ところで、前記したような記録装置の多くは、一般にブラックインクおよびカラーインクを封入した各インクカートリッジが記録ヘッドを搭載したキャリッジ上に、その上部から着脱可能に装着できるように構成されており、各カートリッジはキャリッジに上向きに搭載されたインク導入部としての中空状のインク供給

針（以下、中空針ともいう）を介して、記録ヘッドに対してインクが供給されるように構成されている。

そして、このような記録装置においては、記録ヘッド内でのインクの流れる流路は、非常に微細に構成されており、したがってインクカートリッジから記録ヘッドに供給されるインクは、塵埃等の異物の混入のない清浄な状態であることが要求される。

すなわち、塵埃等の異物が混入しているような場合においては、記録ヘッドのインク流路のなかでも特に狭いインク供給口や、ノズル開口部分に異物が詰まるという問題が発生し、これにより正常なインクの吐出作用が行なえなくなり、多くの場合において記録ヘッドの機能の回復は不可能となる。

そこで、一般にインク流路における記録ヘッドの川上側、例えば前記中空針とこの中空針を支持するヘッドケースとの間に異物を除去するフィルタ部材を配置し、このフィルタ部材によって記録ヘッド側への異物の侵入を防止するようにしている。

第1図は、その状況を断面状態で示したものである。符号21はその上部にインクカートリッジが装着され、インクカートリッジ側に貯留されたインクを記録ヘッド側に導出するための中空針を示す。この中空針21の上端部は先鋭状になされ、その一部にインク導出穴21aが開口されており、インクカートリッジに装着されたゴム性のパッキング部材に密着して接合された中空針21は、そのインク導出穴21aを介してインクカートリッジよりインクを導出することができるように構成されている。また、この中空針21の基端部は末広がり状になされ、したがって、その内部にはテーバ状の空間部21bが形成されている。

一方、前記中空針21の基端部を取り付ける記録ヘッドのケース20a側にも、空間部20fが形成されており、これらの空間部を挟む前記中空針21の基端部と、ヘッドケース20aとの間にはフィルタ部材22が配置されている。このフィルタ部材22を挟んだ上下に空間部を持たせることにより、フィルタ部材22の面積を実効的に広くし、フィルタ部材が持つ動圧（圧力損失）を抑えるように構成している。

第1図に示した構成からも理解できるように、中空針21内に形成されたイン

ク流路と、フィルタ部材 2 2 とが重力方向に配置されている状態においては、例えばインクを初めて記録ヘッドの流路内へ充填する初期充填動作時においては、第 1 図 (A) に示したように、特にフィルタ部材 2 2 の上部における中空針 2 1 内に形成されたテーパ状空間部 2 1 b 内に気泡 A が残留するという現象が発生する。また、インクカートリッジを交換した際にも、フィルタ部材 2 2 の上部における空間部 2 1 b に気泡 A が侵入し、空間部 2 1 b 内に気泡 A がとどまるという現象が発生する。

一方、前記したように気泡 A が残留した状態で印字を実行し、この印字の状態がフルデューティーである場合（全てのノズル開口から同時に最高周波数でインク滴を吐出する場合）には、フィルタ部材 2 2 の上流側に残留する気泡 A は、インクの流れと共にゆっくりとフィルタ部材 2 2 の近傍に移動し、インクの流速とでバランスがとれた状態となる。

そして、フルデューティー印字がさらに継続されたような場合には、気泡 A がフィルタ部材と接し、その一部が僅かながらフィルタ部材 2 2 を通過して記録ヘッド内のインク流路に至り、この気泡が記録ヘッド内のインク流路内に滞る状態となる。このような状態に陥った場合には、記録ヘッド内の気泡が印刷データに基づいて圧力室で発生した圧力変化を吸収する、いわゆるクッション作用を奏し、記録ヘッドからのインク滴の吐出が不能に陥るという問題を発生させる。

そこで、前記したような気泡を排除すべくクリーニング操作が実行されるが、前記したようにキャッピング手段内の負圧が上昇するとともに、インクカートリッジ側からインクが流れ込み、中空針 2 1 内のインクの流速はそれ程高くない。これに伴って気泡 A は中空針 2 1 内でフィルタ部材 2 2 に接近または密着するものの、これを排出させるまでには至らないという問題を抱えている。

この発明は、前記したような状況に着眼してなされたものであり、その第 1 態様においては、記録ヘッドとインクカートリッジとの流路の延長を招くことなく、記録ヘッドの上流側を閉塞することができるインクカートリッジ、特に閉塞手段がインクカートリッジ側に配置された構成、およびこのインクカートリッジを好適に用いることができるインクジェット式記録装置を提供することを目的とするものである。

また、その第2態様においては、特に気泡が必ず滞留する前記フィルタ部材よりも上流側であるインクカートリッジ側に、インク流路を閉塞または流路抵抗を増大させることができる流路制御手段を配置することで、特に中空針内のフィルタ部材上にとどまる気泡に対しても、負圧を効果的に与え、またこれを瞬間的に解除させることにより、気泡がフィルタ部材を通過することができるように構成したものであり、これにより気泡の排出効果を増大させることができるインクカートリッジの構成、およびこれを好適に用いることができるインクジェット式記録装置、並びに同装置における記録ヘッドのクリーニング制御方法を提供することを目的とするものである。

また、その第3態様においては、同様にインクカートリッジ側に、インク流路を閉塞させることができる流路制御手段を配置した構成において、流路制御手段が記録装置側のインク導入部の押圧力によって開閉制御される構成を提供し、これにより前記したと同様な作用効果を得ることができるインクカートリッジの構成、およびこれを好適に用いることができるインクジェット式記録装置、並びに同装置における記録ヘッドのクリーニング制御方法を提供することを目的とするものである。

発明の開示

前記した目的を達成するために成されたこの発明にかかる第1態様においては、記録装置に対して着脱可能に装填され、記録装置側に配置されたインク導入部を介して記録ヘッドにインクを供給するようになされると共に、前記インクカートリッジに形成され、記録装置側にインクを供給するインク供給路に、外部からの圧力を受けて流路を閉塞することができる領域が形成されたインクカートリッジが提供される。

この場合、好ましくはインクを貯留するインク貯留室を備えた容器と、記録ヘッドに連通するインク供給針に接合して、前記インク貯留室内のインクを前記記録ヘッドに供給するインク供給口とが備えられる。

一方、この発明にかかる前記第1態様のインクカートリッジを好適に使用し得るインクジェット式記録装置においては、記録装置側にインクを供給するインク

供給路に、外部からの圧力を受けて流路を閉塞することができる領域が形成されたインクカートリッジが着脱可能に装填され、インクカートリッジにおける前記領域を押圧することができる部材と、当該インクカートリッジからインクの供給を受けて印刷を実行する記録ヘッドと、前記記録ヘッドを封止することができるキャッピング手段と、当該キャッピング手段に負圧を供給する負圧発生手段とが備えられる。

この場合、好ましくは前記記録ヘッドに連通するインク供給針が配置され、前記インク供給針にインクカートリッジのインク供給口が接合された状態で装填されるように構成される。

前記した第1態様のインクカートリッジおよびインクジェット式記録装置の組み合わせによると、外部からの圧力を受けて流路を閉塞することができる領域がインクカートリッジに形成され、当該領域を閉塞した状態で、負圧発生手段からの負圧を印加するとキャッピング手段に負圧が蓄積される。そこで、前記領域を開放すると、インクカートリッジに強い負圧が瞬間的に作用して記録ヘッドに強いインクの流れが生じ、滞留していた気泡が移動し、引き続き作用する負圧発生手段からの負圧によるインクの流れに乗って、キャッピング手段に排出される。

また、前記した目的を達成するために成されたこの発明にかかる第2態様のインクカートリッジは、記録装置に対して着脱可能に装填され、記録装置側に配置されたインク導入部を介して記録ヘッドにインクを供給するインクカートリッジであって、インクを貯留するインク貯留室から前記インク供給口に向かって形成されたインク流路には、アクチュエータによる駆動力を受けてインク流路を閉塞または流路抵抗を増大させることができる流路制御手段が配置された構成とされる。

この場合、好ましくは前記インクカートリッジに形成されたインク供給口には、記録装置に装填された状態において、前記インク導入部に接合するパッキング部材が配置される。

そして、前記流路制御手段は、好ましくは前記アクチュエータによる駆動力を受けてインク流路を開閉することができる流路開閉手段を構成する。また、前記流路制御手段は、前記アクチュエータによる駆動力を受けてインク流路の流路抵

抗を変更することができる流路抵抗変更手段を構成する場合もある。そして、好ましくは前記流路制御手段は、アクチュエータの駆動力を受けて変形する弾性素材により構成されたシール部材により構成され、前記シール部材の変形によりインク流路を閉塞または流路抵抗を増大させることができるように構成される。

この場合、好ましい実施の形態においては、前記アクチュエータが記録装置上に配置され、記録装置に装填された状態において、前記流路制御手段がアクチュエータの駆動力を受けるように構成される。また、他の好ましい実施の形態においては、前記アクチュエータが、インクカートリッジ側に搭載された構成とされる。

そして、前記したいずれの形態を利用する場合においても、複数色のインクをそれぞれ個別に貯留することができる複数のインク貯留室を備えたインクカートリッジにおいては、各インク貯留室から各インク供給口に向かって形成されたそれぞれのインク流路に、アクチュエータによる駆動力を受けてインク流路を閉塞または流路抵抗を増大させることができる流路制御手段を個別に配置することが望ましい。

加えて、前記流路制御手段は、アクチュエータによる駆動力を受けない状態においては、インク流路を開放するように構成されることが望ましい。そして、前記アクチュエータは、好ましくは電磁駆動機構により構成される。また、前記アクチュエータは、カム機構により構成される場合もある。

さらに、前記した構成のインクカートリッジにおいては、5 ppm以下に脱気したインクを、前記インク貯留室に封入することが望まれる。そして、前記インクカートリッジの保存状態においては、好ましくはガスバリア性を有する包装部材によって減圧包装される。加えて、前記流路制御手段をカバー部材によって覆った状態で、前記包装部材によって減圧包装されることが望ましい。

以上のように構成されたこの発明の第2態様にかかるインクカートリッジによると、インクを貯留するインク貯留室からインク供給口に向かって形成されたインク流路に、アクチュエータによる駆動力を受けてインク流路を閉塞または流路抵抗を増大させることができる流路制御手段が配置されているので、記録装置側またはカートリッジ側に配置されたアクチュエータによって、インクカートリッ

ジに配置された流路制御手段を開閉または流路抵抗を変更することができる。

したがって、特に気泡が必ず滞留する前記したフィルタ部材よりも上流側であるインクカートリッジ側に、流路制御手段が配置されているので、特に中空針内のフィルタ部材上にとどまる気泡に対しても効果的に負圧を与えることができ、この結果、中空針内に滞留している気泡を膨張させるなどの外部圧力が与えることができる。続いて、前記アクチュエータにより流路制御手段を動作させて、負圧を瞬間的に解除させることにより、気泡を効率的に排出させることができる。

一方、前記した第2態様にかかるインクカートリッジを好適に用いることができるインクジェット式記録装置は、印刷データに基づいてノズル開口からインク滴を吐出するインクジェット式記録ヘッドと、前記記録ヘッドのノズル形成面を封止して負圧発生手段からの負圧によりノズル開口よりインクを吸引排出させることができるキャッピング手段と、インクカートリッジからのインクを前記記録ヘッドに供給するために、インクカートリッジのインク供給口に接続されるインク導入部とが備えられ、インクカートリッジとして前記した構成のインクカートリッジを搭載したインクジェット式記録装置であって、前記キャッピング手段によって記録ヘッドのノズル形成面を封止し、前記負圧発生手段による負圧をキャッピング手段に加えて負圧を蓄積した状態で、前記アクチュエータに制御信号を与える制御手段がさらに具備され、前記制御手段からアクチュエータに供給される制御信号に基づいて、前記インクカートリッジに備えられた流路制御手段を開放または流路抵抗を低下させるように構成される。

この場合、前記インクカートリッジに形成されたインク流路の流路方向が、キャリッジの移動方向とほぼ直交する関係となるように、インクカートリッジがキャリッジに搭載されることが望ましい。

また、好ましくは前記キャッピング手段によって記録ヘッドのノズル形成面を封止し、前記負圧発生手段による負圧をキャッピング手段に加えて負圧を蓄積した状態で、インクカートリッジに備えられた流路制御手段を開放または流路抵抗を低下させる動作が、記録装置に初めてインクを充填する初期充填動作において実行されるように構成される。

また、好ましくは前記キャッピング手段によって記録ヘッドのノズル形成面を

封止し、前記負圧発生手段による負圧をキャッピング手段に加えて負圧を蓄積した状態で、インクカートリッジに備えられた流路制御手段を開放または流路抵抗を低下させる動作が、ユーザによってなされる回復動作の指令が、所定の印字量の範囲内において再びなされた場合に実行されるように構成される。

一方、複数色のインクをそれぞれ個別に貯留することができるインク貯留室を備えた複数のインクカートリッジが搭載され、それぞれのインクカートリッジに配置された各流路制御手段を駆動する各アクチュエータに対して、制御信号が個別に供給されるように構成される。

また、複数色のインクをそれぞれ個別に貯留することができる複数のインク貯留室を備えたインクカートリッジを少なくとも含む複数のインクカートリッジが搭載された構成においては、それぞれのインクカートリッジに配置された各流路制御手段を駆動する各アクチュエータに対して、制御信号が個別に供給されるように構成される。

この場合、前記アクチュエータが記録装置に搭載され、当該アクチュエータは、好ましくは電磁駆動機構により構成される。また、前記アクチュエータは、カム機構により構成される場合もある。

また、搭載されたインクカートリッジにおけるインクエンド状態を検出するインクエンド検出手段がさらに具備されていることが好ましく、この場合においては、少なくとも負圧発生手段による負圧をキャッピング手段に加える状態においては、インクエンド状態を検出したインク流路に備えられた前記流路制御手段を閉塞状態に保持するように構成される。

この場合、インクエンド検出手段としては、少なくとも記録ヘッドから吐出したインク滴を計数することでインクエンド状態と判定するソフトインクエンド検出手段、またはインクが封入されたインク貯留室の物理的な変化を検出することでインクエンド状態と判定するハードインクエンド検出手段を好適に利用することができる。

そして、印刷動作を実行するに際しては、好ましくはインクエンド状態を検出したインク流路に備えられた前記流路制御手段を閉塞状態に保持し、インクエンド状態以外のインクを用いるように構成される。

この場合、インクエンド状態以外のインクのうち、イエローインクを除いた他のインクのうち、最もインク残量の多いインクによって印字動作を実行するように構成することが望ましい。

加えて、インクエンド状態以外のインクを用いて印刷動作を実行する場合においては、ホストコンピュータに搭載されたプリンタドライバのユーティリティ上において、インクエンド以外の他のインクで印刷することを報知するように構成することが望ましい。

また、インクエンド状態以外のインクを用いて印刷動作を実行するに際しては、ホストコンピュータに搭載されたプリンタドライバのユーティリティ上において、インクエンド以外の他のインクで印刷を実行するか否かの判断を要求する報知を行なうように構成することもできる。

さらに前記記録装置においては、インクカートリッジのインク供給口に接続されるインク導入部として、好ましくは、その一部にインク導出穴を開口させた中空状のインク供給針が用いられる。

さらに、前記した第2態様のインクカートリッジと記録装置との組み合わせによりなされる記録ヘッドのクリーニング制御方法は、印刷データに基づいてノズル開口からインク滴を吐出するインクジェット式記録ヘッドと、前記記録ヘッドのノズル形成面を封止して負圧発生手段からの負圧によりノズル開口よりインクを吸引排出させることができるキャッピング手段と、インクカートリッジからのインクを前記記録ヘッドに供給するために、インクカートリッジのインク供給口に接続されるインク導入部とが備えられ、前記キャッピング手段によって記録ヘッドのノズル形成面を封止し、インクカートリッジに備えられた流路制御手段を閉塞または流路抵抗を増大させた状態で負圧発生手段による負圧をキャッピング手段内に加えて負圧を蓄積させる負圧蓄積ステップと、キャッピング手段内の負圧が蓄積された状態で、インクカートリッジに備えられた流路制御手段を開放または流路抵抗を低下させる負圧解除ステップとを実行するようになされる。

この場合、前記負圧蓄積ステップと前記負圧解除ステップとが、それぞれの流路制御手段において同時に実行されるようになされたクリーニング制御方法が好適に採用される。

また、前記負圧蓄積ステップと前記負圧解除ステップとが、特定の流路制御手段において実行されるようになされるクリーニング制御方法も好適に採用することができる。

さらに、前記負圧解除ステップが、特定の流路制御手段において実行されるようになされるクリーニング制御方法も好適に採用することができる。

この場合、前記特定の流路制御手段における負圧解除ステップは、好ましくは色材濃度が高いインクが充填されているインク流路において、記録装置に搭載された制御プログラムによって実行されるようになされる。

さらに、前記した負圧解除ステップは、好ましくは記録装置における印字終了後の放置時間に依りてなされる。

一方、好ましくは前記した特定の流路制御手段において実行される負圧解除ステップは、ホストコンピュータに搭載されたプリンタドライバのユーティリティ上において、または記録装置本体上で設定された指定情報に基づいて実行されるようになされる。

前記したクリーニング制御方法を採用したインクジェット式記録装置によると、キャッピング手段によってノズル開口よりインク滴を吸引するクリーニング動作に連動して、インクカートリッジのインク流路に配置された流路制御手段を駆動し、カートリッジのインク流路を閉塞または流路抵抗を増大させるように制御される。

この状態において、負圧発生手段としての吸引ポンプが駆動され、キャッピング手段内に負圧が蓄積された状態で、インクカートリッジに配置された流路制御手段を開放させる制御シーケンスが実行される。

前記した制御シーケンスの実行により、特に中空針内のフィルタ部材上にとどまる気泡は、負圧を受けて膨張する。この状態で、中空針よりも上流側で負圧が瞬間的に解除されるため、インクの早い流れに乗って中空針内のフィルタ部材上の気泡は、記録ヘッドを介してキャッピング手段側に効果的に排出させることができる。

この場合、特に中空針内にとどまる気泡以外に、例えば記録ヘッドに形成されたインク流路におけるよどみ部分にとどまる気泡をも効果的にキャッピング手段

側に排出させることができる。

また、各インクカートリッジ、または1つのカートリッジにおいても、複数色のインクを個別に貯留する例えばカラーインクカートリッジに備えられた各流路制御手段を、同時にまたは個別に制御することができる。

したがって、特定のインクが収納されたカートリッジに対応する流路制御手段を、個別に制御することができるクリーニング制御方法を採用した場合には、特定のインクに対応して効率的にクリーニング動作を実行させることができる。

例えば、色材濃度が高いブラックインクにおいては、他のインクに比較するとクリーニング動作の実行によるインク吐出能力の回復性が低いことが知見されている。

したがって、カラーインクを吐出するノズル開口における吐出能力が先に回復することが多く、このような場合においては、カラーインクのみがキャッピング手段内に多量に排出されて浪費され、ブラックインクを吐出するノズル開口には負圧が作用しにくくなるという現象が発生する。

したがって、負圧解除ステップにおいて、ブラックインクに対応する前記流路制御手段のみを開放するような制御方法を採用することで、ブラックインクを吐出するノズル開口からインクを排出させることができ、他のインクの浪費を抑えつつ、効率的なクリーニング動作を実行することができる。

また、前記した目的を達成するために成されたこの発明にかかる第3態様のインクカートリッジは、記録装置に対して着脱可能に装填され、記録装置側に配置されたインク導入部を介して記録ヘッドにインクを供給するインクカートリッジであって、前記インクカートリッジに形成されたインク供給口には、記録装置に装填された状態において記録装置側のインク導入部の押圧力を受けて開弁され、インク貯留室からのインクの供給を可能にする流路制御手段が配置され、前記流路制御手段は記録装置側のインク導入部のさらなる押圧力を受けて閉弁され、インク貯留室からのインクの供給を停止することができるように構成される。

この場合、前記流路制御手段は、好ましくは記録装置側のインク導入部の押圧力を受けてインク供給口内を移動するように構成され、記録装置側のインク導入部の押圧力を受けることでインク供給口に配置された第1パッキング部材との接

合が解かれて開弁状態とされ、記録装置側のインク導入部のさらなる押圧力を受けてインク供給口に配置された第2パッキング部材と接合して閉弁状態となるように構成される。

そして、好ましくは前記流路制御手段は第1パッキング部材と接合するように、バネ部材によって付勢された構成とされる。

また、好ましい実施の形態においては、前記流路制御手段は円盤状部材により構成され、且つ前記円盤状部材の一面が第1パッキング部材に接合することで閉弁状態とされ、前記円盤状部材が第1パッキング部材と第2パッキング部材との中間点に位置することで開弁状態とされ、さらに前記円盤状部材の他面が第2パッキング部材に接合することで閉弁状態とされるように構成される。

さらに、好ましくは前記流路制御手段は円盤状部材とこの円盤状部材の移動をガイドする軸部材とにより構成され、前記円盤状部材が前記軸部材の軸方向に移動されるようにインク供給口に配置された構成とされる。

そして、前記第1パッキング部材が、記録装置側に配置された前記インク導入部に接合して、カートリッジのインク供給口との間で液密状態が保持されるように構成されることが望ましい。

この場合、好ましい実施の形態においては、前記第1パッキング部材が円筒体を構成し、記録装置側のインク導入部が中空状のインク供給針を構成しており、記録装置側のインク供給針が、第1パッキング部材を構成する前記円筒体の内周面に接合されるように構成される。

以上のように構成された第3態様のインクカートリッジによると、記録装置に装填された状態において、記録装置側のインク導入部の押圧力を受けて、インク供給口に配置された流路制御手段が開弁される。これにより、インクカートリッジから記録装置に対してインクが供給されるようになされる。

また、前記流路制御手段は記録装置側のインク導入部のさらなる押圧力を受けた場合に閉弁されるように作用するので、後述するように、記録ヘッドのクリーニング動作を実行する場合において、キャッピング手段の内部空間に効果的に負圧を蓄積させることができる。

加えて、気泡が必ず滞留する前記したフィルタ部材よりも上流側であるインク

カートリッジ側に、流路制御手段が配置されているので、特に中空針内のフィルタ部材上にとどまる気泡に対しても効果的に負圧を与えることができ、この結果、中空針内に滞留している気泡を膨張させるなどの外部圧力が与えることができる。続いて、流路制御手段を動作させて、負圧を瞬間的に解除させることにより、気泡を効率的に排出させることができる。

一方、前記したインクカートリッジは、記録装置への非装填状態においては、インク供給口に配置された前記流路制御手段によって、インク供給口は閉弁状態とされる。したがって、例えばインクカートリッジの使用途中で記録装置から取り外した場合であっても、インクカートリッジからインクが漏出されたり、またはインクカートリッジ内に空気が侵入するという問題を回避することができる。それ故、当該インクカートリッジを再び記録装置に装填して利用することが可能となる。

一方、前記した第3態様にかかるインクカートリッジを好適に用いることができるインクジェット式記録装置は、印刷データに基づいてノズル開口からインク滴を吐出するインクジェット式記録ヘッドと、前記記録ヘッドのノズル形成面を封止して負圧発生手段からの負圧によりノズル開口よりインクを吸引排出させることができるキャッピング手段と、インクカートリッジからのインクを前記記録ヘッドに供給するために、インクカートリッジのインク供給口に接続されるインク導入部とが備えられ、インクカートリッジとして前記した構成のインクカートリッジを搭載したインクジェット式記録装置であって、前記記録装置に装填されたインクカートリッジのインク供給口と、記録装置のインク導入部との相対位置を変更することにより、カートリッジに配置された流路制御手段の開閉弁を制御するアクチュエータがさらに具備され、前記流路制御手段を閉弁状態とした状態で、記録ヘッドのノズル形成面を封止した前記キャッピング手段に負圧を加え、負圧が蓄積された状態で、前記アクチュエータの駆動により前記流路制御手段を開弁制御することができるように構成される。

この場合、前記アクチュエータは、好ましくは偏心カム機構により構成される。そして、好ましくは前記アクチュエータがインクカートリッジを着脱可能に装填するカートリッジホルダの下底部に配置され、当該カートリッジホルダには、装填

されたカートリッジを前記アクチュエータに向かって付勢する付勢手段が配置される。

この場合、好ましくはインクカートリッジを前記アクチュエータに向かって付勢する付勢手段が、カートリッジホルダの上部開口を閉塞する蓋体の裏面に配置されたバネ部材により構成される。

加えて、この発明にかかる記録装置においては、負圧が蓄積された状態で前記アクチュエータの駆動により流路制御手段を開弁制御する動作が、好ましくは記録装置に初めてインクを充填する初期充填動作において実行されるようになされる。

また、負圧が蓄積された状態で、前記アクチュエータの駆動により流路制御手段を開弁制御する動作が、好ましくはユーザによってなされる回復動作の指令が所定の印字量の範囲内において再びなされた場合に実行されるようになされる。

さらに、前記した第3態様のインクカートリッジと記録装置との組み合わせによりなされる記録ヘッドのクリーニング制御方法は、印刷データに基づいてノズル開口からインク滴を吐出するインクジェット式記録ヘッドと、前記記録ヘッドのノズル形成面を封止して負圧発生手段からの負圧によりノズル開口よりインクを吸引排出させることができるキャッピング手段と、インクカートリッジからのインクを前記記録ヘッドに供給するために、インクカートリッジのインク供給口に接続されるインク導入部とが備えられ、前記記録装置に装填されたインクカートリッジのインク供給口と、記録装置のインク導入部との相対位置を変更するアクチュエータを駆動させることによって、カートリッジに配置された流路制御手段を開弁制御する閉弁制御ステップと、前記記録ヘッドのノズル形成面を封止したキャッピング手段内に、負圧発生手段による負圧を加えて蓄積させる負圧蓄積ステップと、キャッピング手段内の負圧が蓄積された状態で、前記アクチュエータを駆動させることによって、カートリッジに配置された流路制御手段を開弁制御して負圧を解除する負圧解除ステップとを実行するようになされる。

この場合、前記負圧蓄積ステップと前記負圧解除ステップとが、それぞれのインクカートリッジにおいて同時に実行されるようになされたクリーニング制御方法が好適に採用される。

また、前記負圧蓄積ステップと負圧解除ステップとが、特定のインクカートリッジにおいて実行されるようになされるクリーニング制御方法も好適に採用することができる。

さらに、前記負圧解除ステップが、特定のインクカートリッジにおいて実行されるようになされるクリーニング制御方法も好適に採用することができる。

この場合、前記特定のインクカートリッジにおける負圧解除ステップは、好ましくは色材濃度が高いインクが貯留されているインクカートリッジにおいて、記録装置に搭載された制御プログラムによって実行されるようになされる。

さらに前記特定のインクカートリッジにおいて実行される負圧解除ステップは、好ましくは、記録装置における印字終了後の放置時間に依りてなされる。

一方、前記した特定のインクカートリッジにおいて実行される負圧解除ステップは、ホストコンピュータに搭載されたプリンタドライバのユーティリティ上において、または記録装置本体上で設定された指定情報に基づいて実行されるようになされる場合もある。

前記したクリーニング制御方法を採用したインクジェット式記録装置によると、キャッピング手段によってノズル開口よりインク滴を吸引するクリーニング動作に連動して、アクチュエータが駆動され、記録装置に装填されたインクカートリッジのインク供給口と、記録装置のインク導入部との相対位置が変更されて、インクカートリッジに配置された流路制御手段は閉弁制御される。

この状態において、負圧発生手段としての吸引ポンプが駆動され、したがって、記録ヘッドのノズル形成面を封止状態としているキャッピング手段内には負圧が蓄積される。

そして、キャッピング手段内に負圧が蓄積された状態で、再びアクチュエータが駆動され、記録装置に装填されたインクカートリッジのインク供給口と、記録装置のインク導入部との相対位置を変更させて、カートリッジに配置された流路制御手段を開弁制御させるシーケンスが実行される。

前記した制御シーケンスの実行により、特に中空針内のフィルタ部材上にとどまる気泡は、負圧を受けて膨張する。この状態で、中空針よりも上流側で負圧が瞬間的に解除されるため、インクの早い流れに乗って中空針内におけるフィルタ

部材上の気泡を記録ヘッドを介してキャッピング手段側に効果的に排出させることができる。

この場合、特に中空針内にとどまる気泡以外に、例えば記録ヘッドに形成されたインク流路におけるよどみ部分にとどまる気泡をも効果的にキャッピング手段側に排出させることができる。

また、インクカートリッジのインク供給口と、記録装置のインク導入部との相対位置を変更することができる前記アクチュエータを、各インクカートリッジの装填位置にそれぞれ配置し、各インクカートリッジ配置された流路制御手段を個別に制御できるように構成した場合には、前記した負圧解除ステップを各インクカートリッジに対応させて実行することができる。したがって、この構成によると特定のインクに対応して効率的にクリーニング動作を実行させることができる。

例えば、色材濃度が高いブラックインクにおいては、他のインクに比較するとクリーニング動作の実行によるインク吐出能力の回復性が低いことが知見されている。したがって、カラーインクを吐出するノズル開口における吐出能力が先に回復することが多く、このような場合においては、カラーインクのみがキャッピング手段内に多量に排出されて浪費され、ブラックインクを吐出するノズル開口には負圧が作用しにくくなるという現象が発生する。

したがって、負圧解除ステップにおいて、ブラックインクに対応する前記流路制御手段のみを開放するような制御方法を採用することで、ブラックインクを吐出するノズル開口からインクを排出させることができ、他のインクの浪費を抑えつつ、効率的なクリーニング動作を実行することができる。

図面の簡単な説明

第1図は、記録装置におけるインクカートリッジの装着機構における部分構成を示した断面図である。

第2図は、この発明にかかるインクジェット式記録装置の基本構成を示した斜視図である。

第3図は、この発明にかかる第1態様のインクカートリッジを装填し得るカートリッジホルダの構成を示す断面図である。

第4図は、第3図に示したカートリッジホルダに装填されるこの発明にかかる第1態様のインクカートリッジを示す断面図である。

第5図は、第4図に示したカートリッジが装填され、記録ヘッドにインクの供給が可能な状態を示す断面図である。

第6図は、閉塞状態におけるインク供給口近傍を拡大して示す断面図である。

第7図は、この発明にかかる第2態様のインクカートリッジが装填される状態を示した断面図である。

第8図は、第2態様にかかるインクカートリッジの第1の実施の形態を示した断面図である。

第9図は、第2態様にかかるインクカートリッジの第2の実施の形態を示した断面図である。

第10図は、第2態様にかかるインクカートリッジの第3の実施の形態を示した断面図である。

第11図は、第8図に示すインクカートリッジの流路制御手段をカバー部材によって覆った状態を示す断面図である。

第12図は、第11図に示した状態のインクカートリッジを包装した状態を示す断面図である。

第13図は、第8図に示したインクカートリッジを用い、流路制御手段を閉塞して負圧を蓄圧させる状態を示した記録装置側の一部を含む断面図である。

第14図は、第13図に示す状態から流路制御手段を開放してインクを排出させる状態を示す断面図である。

第15図は、インクカートリッジの流路制御手段を閉塞して負圧を蓄圧させる他の状態を示す断面図である。

第16図は、第15図に示す状態から流路制御手段を開放してインクを排出させる状態を示す断面図である。

第17図は、クリーニング制御を実行するための制御回路の一例を示したブロック図である。

第18図は、第17図に示す制御回路によってなされるクリーニングシーケンスを示したフローチャートである。

第19図は、第18図に示すクリーニングシーケンスにおいて成される負圧の印加状態を示す特性図である。

第20図は、マニュアル操作のクリーニング指令が所定の印字量の範囲内において再びなされた場合に実行されるクリーニング動作の制御シーケンスを示したフローチャートである。

第21図は、第3態様にかかるインクカートリッジと、これが装着されるカートリッジホルダの構成を示す断面図である。

第22図は、第21図に示すインクカートリッジがカートリッジホルダに対して装着される直前の状態を示す部分拡大断面図である。

第23図は、同じくインクカートリッジがカートリッジホルダに対して装着され、記録ヘッド側にインクが供給できる状態を示す部分拡大断面図である。

第24図は、同じく記録ヘッド側へのインクの供給が停止された状態を示した部分拡大断面図である。

発明を実施するための最良の形態

第2図は以下に説明する第1ないし第3態様の各インクカートリッジを利用するインクジェット式記録装置の基本構成を斜視図によって示したものである。図中符号1はキャリッジであり、このキャリッジ1はキャリッジモータ2により駆動されるタイミングベルト3を介し、ガイド部材4に案内されてプラテン5の軸方向に往復移動されるように構成されている。

また、キャリッジ1の記録用紙6に対向する面（下側面）には、後述する記録ヘッドが搭載され、またその上部には記録ヘッドにインクを供給するブラックインクカートリッジ7、およびカラーインクカートリッジ8が着脱可能に装填されている。

図中符号9は、非印刷領域（ホームポジション）に配置されたキャッピング手段であって、このキャッピング手段9は、記録ヘッドが直上に移動した時に上昇して、記録ヘッドのノズル形成面を封止することができるように構成されている。そして、キャッピング手段9の下方には、キャッピング手段9の内部空間に対して、負圧を与えるための負圧発生手段としての吸引ポンプ10が配置されてい

る。

前記キャッピング手段9は、記録装置の休止期間中における記録ヘッドのノズル開口の乾燥を防止する蓋体として機能する他、記録ヘッドに印刷とは関係のない駆動信号を印加してインク滴を空吐出させるフラッシング動作時のインク受けとして機能し、さらに前記吸引ポンプ10からの負圧を記録ヘッドに作用させて、記録ヘッドの各ノズル開口よりインクを吸引排出させるクリーニング手段としての機能も兼ね備えている。

また、前記キャッピング手段9の印字領域側に隣接して、ゴムなどの弾性板からなるワイピング部材11が水平方向に移動できるように配置されており、必要に応じて記録ヘッドの移動経路に進出して、例えばキャッピング手段10によってインクを吸引した後の記録ヘッドのノズル形成面をワイピングすることができるように構成されている。

第3図は、第1態様のインクカートリッジを用いる記録装置におけるカートリッジホルダの構成を示したものである。このカートリッジホルダ13は、前記したキャリッジ1内に構成されており、一端が記録ヘッド20に連通するインク導入路14の他端には、後述する第1態様のインクカートリッジにおけるインク供給口に挿入されるインク導入部としてのインク供給針21が植設されている。またインク供給針21に対向させず、かつその軸線上に交差するようにソレノイド15により駆動される作動杆16が配置されている。

第4図は、第3図に示したカートリッジホルダに装着される第1態様のインクカートリッジを断面図で示したものであって、例えば前記したブラックインクカートリッジ7の形態を示している。

内部にインク貯留室を形成する容器20の下部には、前記したインク供給針21と係合するインク供給口18が形成されている。インク供給口18は、少なくとも前記作動杆16と対向する領域を弾性変形可能なようにゴムなどの材料でインク流路19を備えた筒状体として構成されている。

インク供給口18は、インク流路19の一端をインク排出口23に連通させて容器20に固定され、また下端にインク供給針21が貫通可能な封止フィルム24が貼着されている。そして、この実施の形態においては作動杆16と対向する

領域に、作動杆 16 のガイドと変形領域の確保を兼ねて凹部 25 が形成されている。

一方、容器 20 は、その内部にインクを含浸した多孔質体 26 を収容し、開口部をインク注入口 27、大気連通口 28 を備えた蓋体 29 により封止されている。多孔質体 26 は、リブ 30 によりインクを供給口から内部に突出した凸部 31 に弾接されていて、多孔質体 26 のインク供給口近傍の毛細管力を高めてインクをインク供給口 18 に排出しやすく構成されている。

この実施の形態において、カートリッジ 7 を第 3 図に示すカートリッジホルダ 8 に装填すると、第 5 図に示したようにインク供給針 21 が、封止フィルム 24 を貫通してインク供給口 18 に気密的に係合し、また作動杆 16 がインク供給口 18 の変形し易い領域、つまり凹部 25 に対向する。

この状態でキャリッジ 1 をキャッピング手段 9 の位置に移動させ、記録ヘッド 20 のノズル形成面をキャッピング手段 9 で封止して、吸引ポンプ 10 を作動させると、インクカートリッジのインクが記録ヘッド 20 から作用する負圧に引かれてインク供給口 18 を経由して記録ヘッド 20 に流れ込む。

これにより記録ヘッド 20 や、その他の流路に停滞していた気泡がインクの流れに乗ってキャッピング手段 9 に排出され、記録ヘッド 20 が印刷可能な状態となる。

一方、印刷中に印字不良が生じてインク滴の吐出能力を回復させる必要が生じた場合には、前述と同様にキャリッジ 1 をキャッピング手段 9 の位置に移動させ、記録ヘッド 20 をキャッピング手段で封止する。

ついで、図示しない制御手段から信号を出力してソレノイド 15 を付勢すると、第 6 図に示したように作動杆 16 が図中矢印 B で示したようにインク供給口側に突出してインク供給口 18 を弾圧してインク供給路 19 を閉塞する。

この状態で、吸引ポンプ 10 を作動させると、上流側、つまりインクカートリッジ側が閉塞されているため、キャッピング手段 9 に負圧を蓄圧しつつ記録ヘッド 20 に強い負圧が作用する。所定の時間が経過した時点で、ソレノイド 15 を消勢すると、作動杆 16 が後退してインク流路 19 が開放する。

これによりインクカートリッジに強い負圧が瞬時的に対応して記録ヘッド 20

に強いインクの流れが生じ、停滞していた気泡が移動し、引き続き作用する吸引ポンプからの負圧によるインクの流れに乗ってキャッピング手段9に排出される。

この実施の形態によれば、インク供給針21とカートリッジのインク供給口との間を閉塞しているため、インク量の消費を抑え、かつ短時間に負圧を高めることができる。

また、弁機構を構成するインク供給口が、消耗品としてのカートリッジに設けられているため、カートリッジを交換する毎に弁機構を構成するインク供給口が交換されることとなり、高い信頼性を確保することができる。

なお、前記した実施の形態においては、ソレノイドにより閉塞させるようにしているが、モータにより回動される変位部材で閉塞させるようにしても同様の作用を奏する。また、前記した実施の形態においては、インクを多孔質材に含浸させて容器に収容しているが、容器を液室として構成してインクを直接収容する形式のものに適用しても同様の作用を奏することは明らかである。

以上のようにこの発明にかかる第1態様のインクカートリッジおよび記録装置においては、記録装置側にインクを供給するインク供給口に、外部からの圧力により流路を閉塞することができる領域が形成されているので、インク供給口を閉塞して吸引ポンプを作動させると、キャッピング手段に負圧が蓄圧でき、ついでインク供給口を開放することにより記録ヘッドに強いインクの流れを生じさせて停滞していた気泡を簡単に排除することができる。

また、弁機構を構成するインク供給口が、消耗品としてのカートリッジに設けられているため、カートリッジを交換する毎に弁機構を構成するインク供給口が交換されることとなり、負圧を蓄積させる前記したクリーニング動作の実行において、高い信頼性を確保することができる。

次に第7図は、この発明にかかる第2態様のインクカートリッジと、これが装填される記録装置側の一部構成を断面状態で示したものである。第7図に示すように、記録ヘッド20を構成するヘッドケース20aの下側面には、記録ヘッド20のノズル形成面を構成するノズルプレート20bが配置されており、このノズルプレート20bには複数のノズル開口20cが形成されている。

また、各ノズル開口20cに対応して圧力室が形成されており、その上部に配

設された圧電振動子によるアクチュエータ 20 d が、ヘッドケース 20 a 内に配置されている。そして、ノズル開口 20 c と圧力室部分から上部に向かってインク連絡流路 20 e がヘッドケース 20 a 内に形成されている。

前記ヘッドケース 20 a の上面には、インク導入部を構成する 4 本の中空状のインク供給針 21 が直立状態に配置されており、前記ヘッドケース 20 a 内に形成された各インク連絡流路 20 e は、それぞれ各供給針 21 内のインク流路に連通されている。なお各供給針 21 の頂部付近には、インク導入穴 21 a が形成されており、インクカートリッジからのインクは、このインク導入穴を介して供給針 21 内に導入され、前記インク連絡流路 20 e を介して記録ヘッドの圧力室部分に供給されるように構成されている。

第 7 図における左端のインク供給針 21 は、ブラックインクを受けるものであり、このインク供給針 21 に向かって、その上部からブラックインクカートリッジ 7 が装着される。このブラックインクカートリッジ 7 は、その上部の大半がインク貯留室 7 a になされており、このインク貯留室 7 a には、多孔質部材（フォーム）7 b が収納され、且つ多孔質部材 7 b にブラックインクが含浸された状態でインクが貯留されている。

また、インク貯留室 7 a の下側部にはインク供給口 7 c が形成され、このインク供給口 7 c 内には円環状に形成されたゴム製のパッキング部材 7 d が嵌め込まれている。そして、インク供給口 7 c の下端部にはフィルム部材 7 e が貼着されており、カートリッジの保管中において内部のインク溶媒が揮散しないようにシールされている。

なお、第 7 図に示す第 2 形態のインクカートリッジにおいては後で詳細に説明するように、前記したインク貯留室 7 a からインク供給口 7 c に向かって水平方向にインク流路 7 f が形成されており、このインク流路 7 f の途中に流路制御手段が配置されている。したがってインク貯留室 7 a からのインクは、インク流路 7 f を介してインク供給口 7 c にもたらされる。

前記したブラックインクカートリッジ 7 は、第 7 図に示された姿勢のままインク供給針 21 に向かって押し込むことにより、インク供給口 7 c に貼着されたフィルム部材 7 e はインク供給針 21 によって貫通される。そして、インク供給口

7 c内に配置されたパッキング部材7 dが、インク供給針2 1の周囲に接合されることで、カートリッジ7は装填状態とされ、ブラックインクが記録ヘッド側に供給できるように構成されている。

また、カラーインクカートリッジ8には、第7図に示すように左から順にシアン、マゼンタ、イエローの各カラーインクを個別に収納するインク貯留室が形成されて、これらが一体に形成されており、それぞれの構成は前記したブラックインクカートリッジ7と同様の構成とされている。したがって、それぞれの構成の詳細な説明は省略する。なお、このカラーインクカートリッジ8においても、第7図に示された姿勢のまま、記録ヘッド2 0のヘッドケース2 0 a上に樹立された残りの3本のインク供給針2 1に向かって押し込むことにより、同様に装填状態とされ、3本のインク供給針2 1を介して、各カラーインクが記録ヘッド側に供給できるように構成されている。

第8図は、第2態様のインクカートリッジにおける第1の実施の形態を示しており、前記したインクカートリッジにおけるインク貯留室のほぼ中央部において切断した状態の縦断面図で示されている。なお、第8図に示したカートリッジは、代表してブラックインクカートリッジ7を示しているが、これは、カラーインクカートリッジにおいても同様の構成になされている。また、以下に示す各図においては、すでに説明した各部に相当する部分を同一符号で示している。

前記したインク貯留室7 aの出口部分にはカートリッジフィルタ7 gが配置されており、このフィルタ7 gの直下には開口7 hを形成した弁座部材7 iが配置されている。さらに、弁座部材7 iに形成された前記開口7 hの直下には、流路制御手段を構成するシール部材7 jが配置されている。このシール部材7 jは、ゴム等の弾性素材により円盤状に形成されており、このシール部材7 jの下方より上方に押し上げる駆動力を受けることにより、シール部材7 jのほぼ中央部が変形して弁座部材7 iに形成された前記開口7 hを閉塞することができるように構成されている。

すなわち、図に示した実施の形態においては、前記シール部材7 jは、後述するアクチュエータによる駆動力を受けない状態においては、インク流路を開放するように構成されている。そして、弁座部材7 iに形成された前記開口7 hを介

してインク貯留室7 aから導出されるインクは、インクカートリッジの下底部近傍に水平方向に形成された前記インク流路7 fに導出され、インク流路7 fを介して前記したインク供給口7 cに向かって導出されるように構成されている。

次に第9図は、第2態様のインクカートリッジにおける第2の実施の形態を示しており、同様にインクカートリッジにおけるインク貯留室のほぼ中央部において切断した状態の縦断面図で示されている。この第9図に示されたインクカートリッジ7には、流路制御手段を構成するシール部材7 jを、その下方より上方に押し上げる駆動力を与えるアクチュエータ3 2が配置されている。この実施の形態におけるアクチュエータ3 2には、電磁駆動機構3 3が備えられており、例えば電磁駆動機構3 3に通電されることにより、電磁駆動機構に配置された作動子3 4が前記シール部材7 jを上方に押し上げる駆動力を与えるようになされる。

これにより、弁座部材7 iに形成された前記開口7 hを閉塞し、結果としてインク流路7 fが閉塞されるようになされる。また、電磁駆動機構3 3への通電を解除することにより、電磁駆動機構3 3に配置された前記作動子3 4は、図示せぬバネ部材の付勢力によって第9図に示すように復帰し、弁座部材7 iに形成された前記開口7 hを開放するように作用する。換言すれば、この第9図に示す実施の形態においては、アクチュエータ3 2への通電または非通電により、インク流路を開閉することができる流路開閉手段、すなわち電磁弁を構成している。

次に第10図は、第2態様のインクカートリッジにおける第3の実施の形態を示しており、同様にインクカートリッジにおけるインク貯留室のほぼ中央部において切断した状態の縦断面図で示されている。

この第10図に示されたインクカートリッジ7には、流路制御手段を構成するシール部材7 jを、その下方より上方に押し上げる駆動力を与えるアクチュエータ3 2として、偏心カムを備えたカム機構3 5が採用されている。したがって、このカム機構3 5を軸3 5 aを中心に回転させることにより、作動子3 4はシール部材7 jを上方に押し上げるように作用する。

これにより、弁座部材7 iに形成された前記開口7 hを閉塞し、結果としてインク流路7 fが閉塞されるようになされる。また、カム機構3 5を軸3 5 aを中心にさらに同方向に180度回転させるか、元の方向に戻すことにより、作動子

34は図示せぬバネ部材の付勢力によって第10図に示すように復帰し、弁座部材7iに形成された前記開口7hを開放するように作用する。

したがって、カム機構35の回転位置に応じて、流路制御手段としてのシール部材7jと、弁座部材7iに形成された前記開口7hとの距離を調整することができる。これにより、インク流路の流路抵抗を変更することができる流路抵抗変更手段を構成している。

なお、第8図ないし第10図に示した第2態様にかかる各インクカートリッジ7は、それぞれブラックインクを貯留したインク貯留室が1のものについて説明したが、複数色のインクをそれぞれ個別に貯留することができる複数のインク貯留室を備えたカラーインクカートリッジ8においても、各インク貯留室から各インク供給口に向かって形成されたそれぞれのインク流路に、それぞれのアクチュエータによる駆動力を個別に受けてインク流路7fを閉塞または流路抵抗を増大させることができる流路制御手段が配置された構成とされる。

以上説明したこの発明にかかる第2態様のインクカートリッジにおいては、インク貯留室7aから流路制御手段を構成する弁座部材7iとシール部材7j、並びにカートリッジの下底部に水平方向に形成されたインク流路7fを介してインク供給口7cにインクを導く比較的複雑な構成になされている。したがって、インクカートリッジの前記した各構成部材の一部に形成されるよどみ部分等に気泡が残留し易いという問題を抱えることになる。

これに対処するためには、インクカートリッジ内に封入されるインクとしては、脱気度の高いものが望まれ、5ppm以下に脱気したインクを封入することで、カートリッジの各構成部材のよどみ部分等に発生し得る気泡を効果的にインク溶媒中に溶解できることが知見された。

また、前記インクカートリッジをメーカー側から出荷する場合、換言すれば、カートリッジの保存状態において、ガスバリア性を有する包装部材によって減圧包装することも効果的である。

第12図は、ガスバリア性を有する包装部材39によって減圧包装した状態を模式的に示したものである。なお、第12図においては包装部材39は原形構造を示しており、したがって、インクカートリッジ7と包装部材39との間には十

分な隙間が形成された状態で描かれている。しかしながら、減圧包装した場合には、前記包装部材 3 9 は大気圧に押されて収縮し、インクカートリッジ 7 の表面に、密着された状態になされる。

また、第 8 図に示したインクカートリッジのように、記録装置側に配置されたアクチュエータによって流路制御手段を構成するシール部材 7 j が駆動される構成においては、包装部材 3 9 によって減圧包装した場合には、脆弱なシール部材 7 j が包装部材 3 9 によって密着状態とされる。このために、カートリッジの取扱時等において、シール部材 7 j に外力が加わりシール部材 7 j を破損させるという問題が発生し得る。

そこで、第 1 1 図に示されたように流路制御手段を構成するシール部材 7 j を、カバー部材によって覆った状態で、第 1 2 図に示すように減圧包装することが望ましい。すなわち、第 1 1 図に示されたように粘着テープ 3 6 の一面に、剛性を有するカバー部材 3 7 が貼着されており、このカバー部材 3 7 がシール部材 7 j の露出部分を覆うようにして、前記粘着テープ 3 6 がカートリッジの外郭面に貼着されている。

そして、粘着テープ 3 6 の端部には、厚紙 3 8 が貼着されており、粘着テープ 3 6 の端部において、粘着テープ 3 6 がカートリッジの外郭面に貼着されるのを阻止するように構成されている。

この構成によって、ユーザが当該カートリッジを使用する際において、前記厚紙 3 8 を把持してカートリッジの外郭面から粘着テープ 3 6 と共にカバー部材 3 7 を容易に剥離することができ、インクカートリッジの交換操作を容易にすることができる。

一方、第 1 3 図は第 8 図に示した第 1 の実施の形態にかかるインクカートリッジを利用する場合において組み合わされる記録装置の構成を示しており、記録装置においてクリーニング動作が実行される状態を示したものである。第 8 図に示したインクカートリッジを利用する場合においては、記録装置側のキャリッジ上に、カートリッジに配置されたシール部材 7 j を駆動するためのアクチュエータ 3 2 が具備される。この第 1 3 図に示すアクチュエータ 3 2 は、第 9 図に示した例と同様に電磁駆動機構 3 3 により、電磁弁を構成している。なお、キャリッジ

上に搭載されるアクチュエータ 32 は、第 10 図に示したように偏心カムを備えたカム機構 35 を採用することもできる。

ここで、インクカートリッジが記録装置のキャリッジ上に装着された場合、インクカートリッジに形成された前記インク流路 7f の流路方向が、キャリッジの移動方向とほぼ直交する関係になされる。

このような関係とすることで、カートリッジ側のインク流路 7f に存在するインクが、キャリッジの往復移動に伴う慣性を受ける度合いを低減できるようになされている。

換言すれば、カートリッジに形成された前記インク流路 7f の流路方向が、キャリッジの移動方向と同一方向の関係になされた場合には、キャリッジの移動に伴う流路 7f 内におけるインクの慣性により、記録ヘッドからのインクの吐出安定性を損なうことになる。

第 13 図における符号 9 は、前記したキャッピング手段を示している。このキャッピング手段 9 は、上面が開放されてほぼ方形状に形成されたキャップケース 9a と、このキャップケース 9a 内に収納され、ゴムなどの弾性素材により形成されたキャップ部材 9b とが具備され、キャップ部材 9b はその上側縁がキャップケース 9a よりも若干突出した状態に形成されて、記録ヘッドのノズルプレート 20b のシール面を構成している。

そして、キャップ部材 9b の内底部には多孔質材料により形成されたインク吸収材 9c が収納されている。

前記キャップケース 9a はスライダ 9d 上に保持されており、このスライダ 9d は、キャリッジ 1 がホームポジション側へ移動することに伴って、上昇できるように構成されている。これにより、第 13 図および第 14 図に示されたように記録ヘッドのノズル形成面を構成するノズルプレート 20b は、キャップ部材 9b によって封止されるようになされる。

また、キャリッジがホームポジションから印字領域側に移動した場合には、図示せぬバネ部材の作用によって、前記した動作とは逆にキャッピング手段 9 は記録ヘッドの封止を解いて降下するように作用する。

また、前記キャップケース 9a を貫通するようにして、キャッピング手段の内

底部には吸引口が形成されており、この吸引口には負圧発生手段として作用するチューブポンプ10を構成するチューブ10aの一端が接続されている。

ここで、前記したアクチュエータ32を構成する電磁駆動機構33に通電した場合、作動子34が押し上げられてカートリッジ側のシール部材7jは、弁座部材に形成された開口7hを閉塞する。

この状態で前記チューブポンプ10が駆動されると、キャッピング手段9の内部空間に負圧が蓄積される。この負圧はインクカートリッジ側の前記シール部材7jまで作用し、この経路が負圧状態になされる。そして、負圧が十分に蓄積されるとインク供給針21内にとどまる気泡A1は第13図に示すように負圧により膨張する。

この状態で、アクチュエータ32を構成する電磁駆動機構33への通電が遮断されると、第14図に示されたようにカートリッジ側のシール部材7jは、弁座部材に形成された開口7hを解放し、これによって瞬間的にインクの早い流れが発生する。したがって、インク供給針21内の気泡A1は、第14図に示すようにフィルタ部材22を通過し、この際に微小な泡となってキャッピング手段9側に排出される。

次に第15図および第16図は、クリーニング動作の実行により、記録ヘッド20に形成されたインク流路におけるよどみ部分にとどまる気泡をも排出させる様子を示したものであり、第15図および第16図において第13図および第14図と同一部分は同一符号で示している。

記録ヘッド20におけるヘッドケースには、第7図に基づいて説明したように、各色のインクをインク連絡流路20eを介して、圧電振動子によるアクチュエータ20dが配置された圧力室に導入するように構成されている。したがって、これらの構成要素を配置する関係でインクの流れは相当に複雑となる。そして、各所によどみ部分が発生することは免れず、このよどみ部分には、第15図に模式的に示されたように気泡A2がとどまることになる。

このような、よどみ部分にとどまる気泡A2においても、第15図に示すように負圧を加えた場合に、気泡A2を膨張させてよどみ部分から動きやすい状態を与えることができる。そして、第16図に示したようにカートリッジ側のシール

部材 7 j の閉弁状態を開放すると、インクの瞬間的な早い流れによって、前記気泡 A 2 をキャッピング手段 9 側に排出させることができる。

第 17 図は、前記したクリーニング制御を実行するための制御回路の一例を示したブロック図である。なお、第 17 図においては、すでに説明した各部に相当する部分を同一符号で示している。第 17 図に示すように負圧発生手段としての前記チューブポンプ 10 を構成するチューブ 10 a の一端は、前記したようにキャッピング手段 9 に接続されており、その他端は廃液タンク 12 に接続されている。これにより前記したクリーニング動作によって、キャッピング手段 9 の内部空間に排出されたインク廃液は、チューブポンプ 10 を介して廃液タンク 12 に廃棄することができる。

第 17 図に示す符号 40 はホストコンピュータであり、このホストコンピュータ 40 にはプリンタドライバ 41 が搭載されている。そして、プリンタドライバ 41 のユーティリティ上で、入力装置 42 およびディスプレイ 43 を利用して、周知の用紙サイズ、モノクロ／カラー印刷の選択、記録モードの選択、フォント等のデータおよび印刷指令等が入力されるように構成されている。

さらに、この実施の形態においては、入力装置 42 およびディスプレイ 43 を利用して、後述するようにインクカートリッジに配置されたシール部材 7 j を駆動するための各アクチュエータ 32 の動作タイミングが指定できるようにも構成されている。

前記入力装置 42 における印刷指令の入力により、プリンタドライバ 41 からは、記録装置に搭載された印刷制御手段 44 に対して印刷データが送出されるように構成されている。この印刷制御手段 44 は、前記したホストコンピュータ 40 から転送される印刷データに基づいてビットマップデータを生成し、このビットマップデータに基づいてヘッド駆動手段 45 により駆動信号を発生させて、記録ヘッド 20 からインクを吐出させる機能を備えている。

前記ヘッド駆動手段 45 は、印刷データに基づく駆動信号の他に、フラッシング制御手段 46 からのフラッシング指令信号を受けてフラッシング操作のための駆動信号を記録ヘッド 20 に出力するようにも構成されている。

符号 47 はクリーニング制御手段であり、このクリーニング制御手段 47 から

の指令によりポンプ駆動手段48が動作して、吸引ポンプ10を駆動制御するように構成されている。また、クリーニング制御手段47には、印刷制御手段44、クリーニングシーケンス制御手段49、およびクリーニング指令検知手段50よりクリーニング指令信号が供給されるように構成されている。

なお、クリーニング指令検知手段50には操作スイッチ51が接続されており、このスイッチ51をユーザが例えばプッシュ操作することにより、前記検知手段50を介してクリーニング制御手段47が起動し、マニュアルによるクリーニング操作が実行されるように構成されている。

また、前記したホストコンピュータ40における入力装置42の操作によっても、印刷制御手段44を介してクリーニング制御手段47が起動し、マニュアルによるクリーニング操作が実行されるように構成されている。

一方、前記クリーニングシーケンス制御手段49は、ホストコンピュータ40およびクリーニング指令検知手段50より指令信号を受けて、アクチュエータ駆動手段52およびキャリッジ駆動手段53に対して制御信号を送出することができるように構成されている。

そして、アクチュエータ駆動手段52は、インクカートリッジ7におけるシール部材7jを駆動する前記したアクチュエータ32に制御信号を送出し、インクカートリッジ7のインク流路7fを閉塞または流路抵抗を増大させる、もしくはその逆の動作がなされるように機能する。

また、キャリッジ駆動手段53はクリーニングシーケンス制御手段49からの指令を受けてキャリッジモータ2を駆動し、記録ヘッド20をキャッピング手段9の直上に移動させて、キャッピング手段9によって記録ヘッドのノズル形成面が封止されるように制御する。

第18図は、以上説明した記録装置の構成によってなされる記録ヘッドのクリーニング動作を示したフローチャートであり、以下、第17図に示すブロック図と共にクリーニング動作のシーケンスを説明する。例えば、記録装置に配置された操作スイッチ51の操作により、またはホストコンピュータ40における入力装置42の操作によってクリーニング動作の指令を受けた場合には、これをクリーニングシーケンス制御手段49が受けて、クリーニングシーケンス制御手段4

9より各制御信号が出力されることによりクリーニング動作がスタートする。

そして、クリーニングシーケンス制御手段49よりキャリッジ駆動手段53に指令信号が送出され、これによりキャリッジモータ2が駆動され、キャリッジ1をその移動経路に進入したワイピング部材上を移動させることにより、ステップS11に示すように記録ヘッド20のノズル形成面は、ワイピング部材11によりワイピングされる。

続いて、ステップS12に示すようにキャリッジ1は、ホームポジション側に移動し、これに伴ってステップS13に示すように、記録ヘッド20のノズル形成面がキャッピング手段9によってキャッピングされる。

これと同時に、ステップS14に示すように流路制御手段が閉弁される。すなわち、クリーニングシーケンス制御手段49より、アクチュエータ駆動手段52に指令信号が送出され、これにより、前記したアクチュエータ32が駆動されてインクカートリッジ7における流路制御手段を構成するシール部材7jは、インク流路7fを閉塞させるように作用する。

続いて、ステップS15に示すように吸引ポンプ10の駆動が開始される。これは第17図に示すシーケンス制御手段49よりクリーニング制御手段47に制御信号が送出され、クリーニング制御手段47よりポンプ駆動手段48に指令信号が送出されることによってなされる。これにより、吸引ポンプ10が駆動され、キャッピング手段10の内部空間に負圧が印加され、その負圧は徐々に増大する。

この状態で、ステップS16に示すように吸引ポンプ10の駆動開始後の所定時間(1)の経過を待ち、キャッピング手段9に与えられる負圧が最大またはその近辺になった状態において、ステップS17に示すように流路制御手段、すなわちインクカートリッジ7におけるシール部材7jが開弁される。この場合、シーケンス制御手段49は前記した所定時間(1)の管理をなすと共に、アクチュエータ32に制御信号を送出することによって、インクカートリッジ7におけるシール部材7jの開弁動作を実行させる。

そして、シール部材7jの開弁後、ステップS18に示すように所定時間(2)の経過が待たれ、ステップS18において所定時間(2)が経過したと判定さ

れるとステップS 19に示すように吸引ポンプ10の駆動が停止される。

この場合、シーケンス制御手段49は前記した所定時間(2)の管理をなすと共に、クリーニング制御手段47に制御信号を送出することによって、吸引ポンプ10の駆動動作を停止させるように作用する。

前記ステップS 15乃至ステップS 19に示した制御シーケンスによってなされるキャッピング手段9に印加される負圧の変化状態が第19図に示されている。すなわち、第19図に示すように吸引ポンプ10の駆動が開始されると、キャッピング手段9の内部空間における負圧は図示のような軌跡をとって急激に上昇する。

そして、所定時間(1)が経過して負圧が最大またはその近辺となった状態において、カートリッジ7におけるシール部材7jが開弁される。これにより前記負圧は急激に開放されて大気圧に近づく。しかしながら吸引ポンプ10は継続して駆動されているので、負圧は大気圧までは降下せず、所定の負圧の状態に推移する。

そして、カートリッジ7におけるシール部材7jの開弁から所定時間(2)が経過した時に吸引ポンプの駆動が停止され、前記負圧は大気圧まで降下する。

第19図に示した負圧特性で理解できるように、前記した所定時間(1)の経過時点においてシール部材7jが開弁されることにより、インクカートリッジから記録ヘッド7のノズル開口に至るインク流路に、インクの早い流れが発生する。このインクの早い流れによってインク流路内に滞留したり、張り付き状態などでまる気泡を、膨張させたりインク流路から剥離させることができる。

そして、前記所定時間(2)の期間においても吸引ポンプ10の駆動が継続されインクの吸引が引き続いてなされるため、剥離された気泡をインクの流れにしたがって排出させることができる。

第18図に戻り、ステップS 20においては、キャッピング手段9による記録ヘッド20のキャッピングが解除される。そして、ステップS 21に示すように吸引ポンプ10が一時的に駆動し停止される。これにより、キャッピング手段9内に排出されたインク廃液は、吸引ポンプ10を介して廃液タンク12に廃棄される。

これに続くステップS 2 2においては、インクの吸引回数が所定回数実行されたか否かが判定され、所定回数に満たない場合には、前記したステップS 1 3乃至ステップS 2 1が繰り返し実行される。そして、ステップS 2 2においてインクの吸引回数が所定回数実行されたと判定されると、ステップS 2 3に示すようにワイピング動作が実行され、記録ヘッドのノズル形成面に付着しているインクがワイピング部材1 1によって払拭される。

そして、ステップS 2 4に示すように、記録ヘッド2 0はキャッピング手段9によって封止され、印刷データの到来を待つ状態とされる。なお、前記したステップS 2 2においては、インクの吸引回数が所定回数実行されたか否かを判定しているが、1回の吸引動作により十分に回復効果が得られるのであれば、このステップS 2 2の判定ステップは不要である。

以上説明したクリーニング動作は、記録装置に配置された操作スイッチ5 1の操作により、またはホストコンピュータ4 0における入力装置4 2の操作によって実行されるマニュアルクリーニング動作について説明しているが、例えば記録装置に初めてインクを充填する初期充填動作において、前記したクリーニング動作が実行されるようにプログラミングされていることは効果的である。

このように、記録装置に初めてインクを充填する初期充填動作においては、前記したようにインク導入針内、および記録ヘッドのインク流路内に多くの気泡が残留し易い。

したがって、初めて記録ヘッドの流路内にインクを充填する場合には、これに用いられるインクの脱気度が高いことが望ましい。しかし、インクの脱気度を高めるには限界があると共に、初期充填後の流路内のインクは空気層と置き換えられながら充填されるため、脱気度が急激に低下する。

したがって、このような観点から初期充填動作時において気泡を確実に排出させることはきわめて重要であり、これにより安定した印字動作を保証することに寄与できる。

一方、ユーザによってなされるマニュアルクリーニングの指令が、所定の印字量の範囲内において再びなされた場合に、前記したクリーニング動作が実行されるようにプログラミングされていることも効果的である。

このように、所定の印字量の範囲内において再びマニュアルクリーニングの指令がなされるという場合は、ユーザが印字不良を認識して再度クリーニング動作を実行されるケースが多く、このような場合は、例えば記録ヘッドの流路内に比較的大きな気泡が流れ込み、インクの充填性に障害を与えている状態に陥っている可能性がある。

第20図は、前記したようにマニュアルクリーニングの指令が、所定の印字量の範囲内において再びなされた場合に、前記したクリーニング動作が実行される制御シーケンスの一例を示している。

第20図に示した動作シーケンスの特徴とするところは、前回のクリーニング動作の実行後の印字量に応じてステップS36において、どのモードのクリーニングを実行させるかを判断し管理するCL2カウンタ(KK)を備えており、3つのクリーニングモードのいずれかを選択するように制御される。

そして、CL2カウンタ(KK)の値を置き換えて、各クリーニングモードのパラメータをセットし、ステップS41において、それに応じたクリーニング動作が実行されるようになされる。

この第20図に示した動作シーケンスは、記録装置に配置された操作スイッチ51の操作により、またはホストコンピュータ40における入力装置42の操作によって実行されるマニュアルによるクリーニング動作指令が発せられた時に起動される。

まず、ステップS31においては、例えば印刷制御手段44に格納されている印字履歴が参照され、記録装置の動作電源がオンされて以来、1パス以上の印字がなされたか否かが判定される。このステップにおいて、1パス以上の印字がなされていない(No)と判定されると、ステップS35に移行し、CL1モードのパラメータがセットされる。

このCL1モードは、クリーニングの種類を示すものであり、このCL1モードが最も吸引量が少ないモードである。また、後述するCL2モード、およびCL3モードになるにしたがって、吸引量が多くなされる。この場合、吸引量に変えて、吸引速度を変更するようにしてもよい。

このように吸引量を変更させるのは、例えば軽い印字障害の状態においても一

律に大量のインクを消費させるのを避ける意味合いがあり、これにより無闇にインクを浪費するのが避けられる。

そして、ステップS 4 1に移りクリーニング動作が実行される。すなわち、記録装置の動作電源がオンされた直後において、クリーニング動作の指示を受けた場合には、吸引量が最も少ないモードであるこのCL 1モードのクリーニング動作が実行される。

前記ステップS 3 1において、1パス以上の印字がなされている（Yes）と判定されると、ステップS 3 2に移り、前回のクリーニング動作後から1パス以上の印字がなされたか否かが判定される。ここで、1パス以上の印字がなされていない（No）と判定されると、前記と同様にステップS 3 5に進みCL 1モードによるクリーニングが実行される。

また、ステップS 3 2において前回のクリーニング動作後から1パス以上の印字がなされた（Yes）と判定された場合には、ステップS 3 3において前回のクリーニング動作後からの印字量が5ページ以下であるか否かが判定される。

ここで、前回のクリーニング動作実行後における印字ページ数が5ページ以下ではない（No）と判定されると、ステップS 3 4に移行し、CL 2カウンタのKKを“1”にセットし、前記したステップS 3 5に移行する。ここで、前記CL 2カウンタのKKは、クリーニング選択動作においてクリーニングモードの選択順を次のとおりに実行させるカウンタである。

すなわち、先ずKK = 1に定義し直した後、CL 1モードをセットし、第1クリーニングモード（CL 1）を実行するようにしたとする。続いてクリーニング動作に入る場合にはKK = 1と定義されているので、KK = 2に定義し直した後、CL 2モードをセットし、第2クリーニングモード（CL 2）を実行するようになされる。

同様に次にクリーニング動作に入る場合にはKK = 2と定義されているので、KK = 0に定義し直した後、CL 3モードをセットし、第3クリーニングモード（CL 3）を実行するようになされる。このように、CL 1→CL 2→CL 3の繰り返しがなされ、CL 1→CL 2→CL 3となるにしたがって吸引量が増大され、より強力なクリーニング動作を実行することになる。

換言すればクリーニング動作が続けて実行されるということは、印字状態がなかなか正常に復帰しないということとなり、より強力なクリーニング動作にシフトさせる必要が生じ、前記したような制御がなされるように設定されている。

前記したように、ステップS 3 3において前回のクリーニング動作実行後における印字ページ数が5ページ以下ではない（No）と判定される場合において、再びユーザによりクリーニング指令が入力される場合は、先のクリーニング動作で、印字状態の回復が成し遂げたものの、新たな不具合の発生によりクリーニング動作が必要になったものと判断してCL 2のカウスタKKを“1”にセットし、CL 1に設定するようになされている。

一方、前記ステップS 3 3において、前回のクリーニング動作実行後における印字ページ数が5ページ以下である（Yes）と判定された場合においては、ステップS 3 6においてCL 2カウスタの値が検証される。

ここで、KK=3である場合には、前記したステップS 3 4に移行し、KK=1である場合には、ステップS 3 7に移行し、CL 2カウスタのKKを“2”にセットし、次に続くステップS 3 8において、CL 2モードのパラメータをセットさせる。

したがって、ステップS 3 8に続くステップS 4 1におけるクリーニング動作は、ステップS 3 8においてセットされた第2クリーニングモード（CL 2）が実行される。そして、前記ステップS 3 6においてKK=2であると判定されると、ステップS 3 9に移行し、CL 2カウスタのKKを“3”にセットし、次に続くステップS 4 0において、CL 3モードのパラメータをセットさせる。

したがって、ステップS 4 0に続くステップS 4 1におけるクリーニング動作は、ステップS 4 0においてセットされた第3クリーニングモード（CL 3）が実行される。

第20図に示した動作シーケンスによると、マニュアルによるクリーニング動作の指令があった場合、前回のクリーニング動作後の印字量に応じてクリーニング動作が選択されるようになされる。これによって、状態に応じた最適なクリーニング動作がなされ、またインクの浪費を抑えることができる。

以上説明したクリーニング動作は、ブラックインクカートリッジにおける流路

制御手段としてのシール部材、およびカラーインクカートリッジのそれぞれ3つのシール部材が同時に閉弁および開弁される場合を前提にしている。

すなわち、キャッピング手段によって記録ヘッドのノズル形成面を封止し、インクカートリッジに備えられたシール部材を閉塞させた状態で吸引ポンプによる負圧をキャッピング手段内に加えて負圧を蓄積させる負圧蓄積ステップと、キャッピング手段内の負圧が蓄積された状態で、インクカートリッジに備えられたシール部材を開放させる負圧解除ステップとが、それぞれ同時になされる前提で説明している。

ところで、色材濃度が高いインク、例えばブラックインクは他の色のインクに比較してクリーニング動作による回復性が低いという問題を有している。したがって、前記したような制御がなされた場合、カラーインクが扱われるノズルが先行して回復し、カラーインクが益々キャッピング手段内に排出されて、ブラックインクを扱うノズルに対する負圧が作用しにくくなるという現象が発生する。

そこで、このような問題に対処するために、各アクチュエータ32によって流路制御手段としてのそれぞれのシール部材を、独立して制御する形態を採用することが好ましい。

この場合、負圧蓄積ステップと前記負圧解除ステップとが、特定の流路におけるシール部材のみを駆動させるように制御することができ、また、負圧蓄積ステップは同時に、負圧解除ステップのみが特定の流路においてなされるように制御することもできる。これにより、特定のインクが貯留されたカートリッジのみに負圧を作用させてクリーニング動作を実行することができる。

例えば、前記したブラックインクカートリッジおよびカラーインクカートリッジのそれぞれのインク流路に備えられた各シール部材を、同時に閉弁制御して負圧を加えると共に、ブラックインクカートリッジにおけるシール部材を開弁制御することで、色材濃度が高いブラックインクのノズルに対してのみ、負圧によりインクを排出させることができる。これにより、ブラックインクを扱うノズルに対して集中的にクリーニング動作を実行させることができる。

前記した特定のインクを扱うノズルに対するクリーニング動作の実行は、記録装置に搭載された制御プログラムによって実行されるようになさていることが好

ましい。さらにこの場合、記録装置における印字終了後の放置時間に応じて、特定のインクを扱うノズルに対するクリーニング動作が実行されるようにプログラムされていることが望ましい。

そして、前記した特定のインクに対応するクリーニング動作は、好ましくは、ホストコンピュータに搭載されたプリンタドライバのユーティリティ上において、または記録装置本体に配置された図示せぬ操作ボタン等で指定することができるように構成し、この指定情報に基づいて特定のインクに対応してクリーニング動作が実行されるように構成されていることが望ましい。

以上の説明は、インクカートリッジのインク流路にそれぞれ配置された流路制御手段を開閉弁制御することで、効率的なクリーニング動作を実行させる点に主体をおいて説明したが、前記流路制御手段を個別に開閉弁制御することができる構成を利用して、次に示すような制御も実現させることができる。

例えば、記録装置には、これに搭載されたインクカートリッジにおけるインクエンド状態を検出するインクエンド検出手段が具備されており、少なくとも、負圧発生手段による負圧をキャッピング手段に加える状態においては、インクエンド状態を検出したインク流路 7 f に備えられた前記流路制御手段、すなわち、シール部材 7 j を閉塞状態に保持するように制御すると、クリーニング動作によるインクの排出によって、インク室内のインクを完全に空状態にするのを防止することができる。

すなわち、実施の形態に示したように、各インク室 7 a に多孔質部材（フォーム）7 b が収納され、この多孔質部材 7 b にインクが含浸された状態で貯留されている構成のカートリッジにおいては、インクが完全に空状態となった場合には、大気連通孔から大気が流入する結果、負圧を加えることは不可能となる。

また、流路内が空状態となることで、その後の気泡の排出性が損なわれることになる。したがって、インクエンド状態を検出した場合においては、それに対応するシール部材 7 j を個別に閉塞状態に保持するように制御することで、前記したような問題の発生を防止することができる。

前記したインクエンド検出手段としては、実施の形態のように多孔質部材 7 b にインクが含浸された状態で貯留されているカートリッジ（フォームカートリッ

ジ)においては、ソフトインクエンド検出手段を利用することができる。

このソフトインクエンド検出手段は、印刷動作およびフラッシング動作において、記録ヘッドから吐出されたインク滴を計数することによるインクの使用量、また前記したクリーニング動作によって消費したインク量も演算して、これらを合算することで、インクエンド状態を認識するようになされる。

また、実施の形態として示していないが、可撓性素材により形成されたインクパック内にインクを封入して貯留する構成のインクカートリッジにおいては、前記インクパックの物理的な変化を機械的に検出することで、インクエンド状態と判定するハードインクエンド検出手段を用いることができる。このハードインクエンド検出手段によりインクエンドを検出した際に、前記した制御を実行させることで、インクパック形式のカートリッジを利用した記録装置においても、同様の作用効果を得ることができる。

さらに、実施の形態として示すフォームカートリッジにおいて、複数色を一体に形成した例えばカラーインクカートリッジにおいては、そのうちの一色でもインクエンド状態となると、他のインクは使用せずに当該カートリッジを交換させる運用がなされていたが、前記したように個別に流路制御手段、すなわち、シール部材7jを備えた構成とした場合、インクエンド状態に達していない他のインクを有効に利用するような運用も実行することができる。

すなわち、印刷動作を実行するに際しては、インクエンド状態を検出したインク流路に備えられた前記流路制御手段を閉塞状態に保持し、インクエンド状態以外のインクを用いることができる。

この場合、イエローインクのみにおいては、識別が困難であるため、インクエンド状態以外のインクのうち、イエローインクを除いた他のインクのうち、最もインク残量の多いインクによって印刷動作を実行するように構成することが好ましい。

さらに、前記したようにインクエンド状態以外のインクを用いて印刷動作を実行する場合においては、ホストコンピュータに搭載されたプリンタドライバのユーティリティ上において、インクエンド以外の他のインクで印刷することを報知するように構成することが望ましい。

また、インクエンド状態以外のインクを用いて印刷動作を実行するに際しては、ホストコンピュータに搭載されたプリンタドライバのユーティリティ上において、インクエンド以外の他のインクで印刷を実行するか否かの判断を要求する報知を行なうように構成した記録装置も好適に利用することができる。

例えば、ブラックインクカートリッジがインクエンド状態となった場合には、シアン、マゼンタ、およびイエローの各インクを用いてコンポジットブラックで印刷を行なうことも可能であり、ユーザは前記した判断要求を認識して、コンポジットブラックによる印刷を指令することも可能となる。

以上の説明で明らかなように、この発明にかかる第2態様のインクカートリッジによると、インク貯留室からインク供給口に向かって形成されたインク流路に、アクチュエータによる駆動力を受けてインク流路を閉塞または流路抵抗を増大させることができる流路制御手段を配置したので、記録装置側またはカートリッジ側に配置されたアクチュエータによって、インクカートリッジに配置された流路制御手段を開閉または流路抵抗を変更することができる。

したがって、キャッピング手段の内部空間に負圧を蓄積した状態で流路制御手段を開放することで、例えばインク供給針内のフィルタ部材上に滞留する気泡を効果的に排出させることができる。

また、この発明にかかるクリーニング制御方法を採用したインクジェット式記録装置によると、前記した第2態様のインクカートリッジを利用することで、効果的なクリーニング動作を実行させることができると共に、各色のインクに対応して個別に各流路制御手段が制御できるので、特定のインクに対応して効率的にクリーニング動作を実行させることができる。

次に、この発明にかかる第3態様のインクカートリッジおよびこれを利用する記録装置について説明する。第21図はキャリッジに配置されたカートリッジホルダと、これに装填されたこの発明にかかる第3態様のインクカートリッジの構成を一部を破断した状態で示したものである。

まず、カートリッジホルダ61は、上部が開放されてインクカートリッジを着脱することができる開口を備えたホルダケース62と、このホルダケースの一端部にヒンジ機構62aを介して前記開口を開閉することができる蓋体63

が具備されている。

この蓋体 6 3 の自由端側端部は U 字状に形成されて、ホルダケース側に形成された係合部 6 2 b に係止されるフック部 6 3 a が形成され、両者の係合により蓋体 6 3 はカートリッジホルダを閉じた状態を維持できるように構成されている。

そして、前記蓋体 6 2 の裏面には、ホルダ内に装填された後述するインクカートリッジを下底部の方向に付勢するリーフ状のバネ部材 6 4 が取り付けられている。またカートリッジホルダ 6 1 を構成する前記ホルダケース 6 2 の下側面には、記録ヘッド 2 0 が取り付けられている。

そして、装填されたインクカートリッジからこの記録ヘッド 2 0 に対してインクを供給することができるインク導入部としての中空状のインク供給針 2 1 がホルダケースの下底部から上方に向かって配置されている。

一方、前記カートリッジホルダ 6 1 内に装着されたインクカートリッジは、例えば前記したブラックインクカートリッジ 7 を示している。このインクカートリッジ 7 には前記した第 2 態様のインクカートリッジと同様に、インク貯留室 7 a が形成され、その内部に多孔質部材 7 b が収納されて、この多孔質部材 7 b にインクを含浸した状態で保持している。

なお、前記したカラーインクカートリッジ 8 においては、イエロー、マゼンタ、シアン各インクを貯留できる独立したインク貯留室が並列状態に備えられている点で、ブラックインクカートリッジ 7 と相違しているが、後述する各構成はほぼ同一になされている。

前記カートリッジ 7 の下底部には、インク供給口 6 5 が形成されている。そして、このインク供給口 6 5 に接合される、インク供給針 2 1 によって、カートリッジより引き出されたインクはフィルタ部材 2 2 を介して記録ヘッド 2 0 に供給されるように構成されている。また、インク供給口 6 5 内には、後で詳細に説明するようにインク供給針 2 1 による相対的な押圧力を受けて開弁され、インク貯留室からのインクの供給を可能にする流路制御手段 6 7 が収納されている。

前記インクカートリッジ 7 は、カートリッジホルダ 6 2 内に収納された第 2 1 図に示す状態において、前記したバネ部材 6 4 の作用によって下底部の方向に付勢されており、一方、ホルダ 6 2 の下底部にはアクチュエータとしての偏心カム機

構 3 2 が配置されている。したがって、前記偏心カム機構 3 2 の回転駆動によって、カートリッジ 7 はホルダ 6 2 内を上下方向に移動することができるように構成されている。

第 2 2 図ないし第 2 4 図は、前記したカートリッジホルダの下底部の構成と、これに装填されたインクカートリッジの下底部の構成を拡大して示したものである。第 2 2 図はインクカートリッジがカートリッジホルダに対して装着される直前の状態を示しており、第 2 3 図はカートリッジがカートリッジホルダに対して装着され、記録ヘッド側にインクが供給できる状態を示しており、さらに第 2 4 図はカートリッジがカートリッジホルダに装着された状態で、前記偏心カム機構 3 2 の回転駆動によって、インク貯留室からのインクの供給が停止された（流路制御手段 6 7 が閉弁された）状態を示している。

なお、第 2 2 図ないし第 2 4 図においては、すでに説明した各部に相当する部分は同一符号で示している。

第 2 2 図ないし第 2 4 図に示されたように、インクカートリッジ 7 におけるインク供給口 6 5 は円筒状の容積が形成されており、その出口開口部分には円筒状に形成された第 1 パッキング部材 7 1 が嵌め込まれている。また、インク供給口 6 5 の最奥部にも円筒状に形成された第 2 パッキング部材 7 2 が嵌め込まれている。

前記した流路制御手段 6 7 は、円盤状部材 6 7 a と、この円盤状部材の移動をガイドする軸部材 6 7 b とにより構成されており、この軸部材 6 7 b を受ける軸受体 7 3 が、前記第 2 パッキング部材 7 2 の内部空間に突出するように形成されている。これにより、流路制御手段 6 7 を構成する前記円盤状部材 6 7 a が、前記軸部材 6 7 b の軸方向に移動できるように配置されている。

また、前記円盤状部材 6 7 a とインク供給口 6 5 における最奥部との間には、前記軸部材 6 7 b を捲装するようにしてコイル状のバネ部材 7 4 が配置されており、このバネ部材 7 4 の付勢力により、前記円盤状部材 6 7 a はインク供給口 6 5 の出口方向に付勢されている。

この構成によって第 2 2 図に示すように、カートリッジがカートリッジホルダ 6 1 に装着される以前においては、円盤状部材 6 7 a の一面が前記第 1 パッキン

グ部材 7 1 に接合し、閉弁状態を保持することができるように構成されている。

前記した作用によって、インクカートリッジは、記録装置への非装填状態においては、インク供給口 6 5 に配置された前記円盤状部材 6 7 a によって、インク供給口は閉弁状態とされる。したがって、例えばカートリッジの使用途中で記録装置から取り外した場合であっても、カートリッジからインクが漏出したり、またはインクカートリッジ内に空気が侵入するという問題を回避することができる。それ故、当該カートリッジを再び記録装置に装填して利用することが可能となる。

一方、インクカートリッジがカートリッジホルダ 6 1 内に装着された場合には、第 2 3 図に示されたようにインクカートリッジに形成された前記インク供給口 6 5 には、カートリッジホルダに配置された前記インク供給針 2 1 が相対的に進入する。

このためにインク供給口 6 5 に配置された円盤状部材 6 7 a はインク供給針 2 1 の先端部によって押し上げられ、前記円盤状部材 6 7 a と第 1 パッキング部材 7 1 との接合が解かれて開弁状態とされる。

これと同時に、インク供給針 2 1 は円筒状に形成された第 1 パッキング部材 7 1 の内周面に接合して、カートリッジのインク供給口 6 5 との間で液密状態が保持される。

第 2 3 図に示した状態は、アクチュエータとしての偏心カム機構 3 2 は、軸芯 3 2 a に対して遠い位置にあるカム面が、上部に向かった状態とされており、したがってインクカートリッジは、このカム面に当接されて第 2 3 図に示した状態に保持される。

この状態においては、円盤状部材 6 7 a が第 1 パッキング部材 7 1 と第 2 パッキング部材 7 2 との中間点に位置している。したがって、当該カートリッジのインク貯留室より、前記軸受 7 3 に形成されたインク流通穴 7 3 a を介してインク供給針 2 1 側にインクが導出され、インク供給針 2 1 を介して記録ヘッド 2 0 側にインクが供給される。したがって、この状態において記録装置の印字動作を実行することができる。

第 2 3 図に示した状態で、アクチュエータとしての前記偏心カム機構 3 2 がほぼ

90度回転駆動されると、第24図に示されたようにインクカートリッジ7は、カートリッジホルダ61の蓋体63に配置された前記バネ部材64の付勢力により、さらにカートリッジホルダの下底部の方向に移動する。

このために、第1パッキング部材71の内周面に接合している前記インク供給針21は、さらにインク供給口65の奥側に相対的に進入する。したがって、円盤状部材67aはインク供給針21の先端部によってさらに押し上げられ、前記円盤状部材67aの裏面が第2パッキング部材72に接合し閉弁状態とする。これにより、インク貯留室からのインクの供給は停止される。

したがって、以上の構成によると、カートリッジホルダの下底部に配置された前記偏心カム機構32を、90度の範囲で往復回転駆動させることで、第23図に示す開弁状態および第24図に示す閉弁状態に制御することができる。

以下の説明は、前記した作用によってもたらされる開閉弁機能を利用して、効果的にクリーニング動作を実行するようにした形態を示している。

すなわち、クリーニング動作は、第24図に示したように円盤状部材67aの裏面が第2パッキング部材72に接合して閉弁状態とされた状態において実行される。そして、第1図に示すキャリッジ1はホームポジションに移動され、これにより記録ヘッドのノズル形成面は前記キャッピング手段9によって封止される。

この状態で前記吸引ポンプ10が駆動されると、キャッピング手段9の内部空間に負圧が蓄積される。このように、負圧が十分に蓄積されるとインク供給針21内にとどまる気泡は負圧により膨張する。

この状態で、前記偏心カム機構32を90度回転駆動させると、第23図に示されたように開弁状態となり、これによって瞬間的にインクの早い流れが発生する。したがって、インク供給針21内の気泡は、フィルタ部材22側に一気に引き寄せられ、フィルタ部材22を通過してキャッピング手段9側に排出される。

なお、この作用によって、例えば記録ヘッド20におけるヘッドケースに形成されたインク流路におけるよどみ部分にとどまる気泡をも効果的に排出させることができる。

前記した負圧の蓄積によるクリーニング動作の実行は、前記した第17図によ

る制御回路によって、同様に実現させることができる。すなわち、第17図に示したアクチュエータ駆動手段52は、前記したアクチュエータとしての偏心カム機構32を回転駆動させて、カートリッジ内の流路制御手段を構成する前記円盤状部材67aを相対移動させるようになされ、これにより、開弁または閉弁状態が設定できるように作用する。

そして、この第17図による制御回路によってなされる記録ヘッドのクリーニング動作についても、第18図に示した動作シーケンスにしたがって実行される。

例えば、記録装置に配置された操作スイッチ51の操作により、またはホストコンピュータ40における入力装置42の操作によるクリーニング動作の指令を受けた場合には、これをクリーニングシーケンス制御手段49が受けて、クリーニングシーケンス制御手段49より各制御信号が出力されることによりクリーニング動作がスタートする。

そして、クリーニングシーケンス制御手段49よりキャリッジ駆動手段53に指令信号が送出されることによりキャリッジモータ2が駆動され、キャリッジ1はその移動経路に進入したワイピング部材上を通過させることにより、ステップS11に示すように記録ヘッド20のノズル形成面は、ワイピング部材11によりワイピングされる。

続いて、ステップS12に示すようにキャリッジ1は、なおもホームポジション側に移動し、これに伴ってステップS13に示すように、記録ヘッド20のノズル形成面がキャッピング手段9によってキャッピングされる。

これと同時に、ステップS14に示すように流路制御手段が閉弁される。すなわち、クリーニングシーケンス制御手段49より、アクチュエータ駆動手段52に指令信号が送出され、前記したアクチュエータとしての偏心カム32が駆動される。その結果、インクカートリッジ7における流路制御手段を構成する円盤状部材67aは、第2パッキング部材72を封止し閉弁状態とする。

続いて、ステップS15に示すように吸引ポンプ10の駆動が開始される。これは第17図に示すシーケンス制御手段49よりクリーニング制御手段47に制御信号が送出され、クリーニング制御手段47よりポンプ駆動手段48に指令信

号が送出されることによってなされる。これにより、吸引ポンプ10が駆動され、キャッピング手段9の内部空間に負圧が印加され、その負圧は蓄積されて増大する。

この状態で、ステップS16に示すように吸引ポンプ10の駆動開始後の所定時間(1)の経過を待ち、キャッピング手段9に与えられる負圧が最大またはその近辺に蓄積された状態において、ステップS17に示すように流路制御手段、すなわちインクカートリッジ7における円盤状部材67aが開弁される。

この場合、シーケンス制御手段49は前記した所定時間(1)の管理をなすと共に、アクチュエータ32に制御信号を送出することによって、インクカートリッジ7における円盤状部材67aの開弁動作を実行させる。

そして、円盤状部材67aの開弁後、ステップS18に示すように所定時間(2)の経過が待たれ、ステップS18において所定時間(2)が経過したと判定されるとステップS19に示すように吸引ポンプ10の駆動が停止される。この場合、シーケンス制御手段49は前記した所定時間(2)の管理をなすと共に、クリーニング制御手段47に制御信号を送出することによって、吸引ポンプ10の駆動動作を停止させるように作用する。

前記ステップS15乃至ステップS19に示した制御シーケンスによってなされるキャッピング手段9に印加される負圧の変化状態も、前記した第19図と同様に表すことができる。すなわち、第19図に示すように吸引ポンプ10の駆動が開始されると、キャッピング手段9の内部空間における負圧は比較的急峻に上昇する。そして所定時間(1)が経過して負圧が最大またはその近辺となった状態において、カートリッジ7における円盤状部材67aが開弁される。

これにより前記負圧は急激に開放されて大気圧に近づく。しかしながら吸引ポンプ10は継続して駆動されているので、負圧は大気圧までは上昇せず、所定の負圧の状態に推移する。そして、カートリッジ7における円盤状部材67aの開弁から所定時間(2)が経過した時に吸引ポンプの駆動が停止され、前記負圧は大気圧まで上昇する。

第19図に示した負圧特性で理解できるように、前記した所定時間(1)の経過時点において円盤状部材67aが開弁されることにより、インクカートリッジ

から記録ヘッド7のノズル開口に至るインク流路に、インクの早い流れが発生する。このインクの早い流れによってインク流路内に滞留している気泡を効果的に動かすことができる。

そして、前記所定時間(2)の期間においても吸引ポンプ10の駆動が継続されインクの吸引が引き続いてなされるため、前記気泡をインクの流れにしたがって排出させることができる。

第18図に戻り、ステップS20においては、キャッピング手段9による記録ヘッド20のキャッピングが解除される。そして、ステップS21に示すように吸引ポンプ10が一時的に駆動し停止される。これにより、キャッピング手段9内に排出されたインク廃液は、吸引ポンプ10を介して廃液タンク12に廃棄される。

これに続くステップS22においては、インクの吸引回数が所定回数実行されたか否かが判定され、所定回数に満たない場合には、前記したステップS13乃至ステップS21が繰り返し実行される。そして、ステップS22においてインクの吸引回数が所定回数実行されたと判定されると、ステップS23に示すようにワイピング動作が実行され、記録ヘッドのノズル形成面に付着しているインクがワイピング部材11によって払拭される。そして、ステップS24に示すように、記録ヘッド20はキャッピング手段9によって封止され、印刷データの到来を待つ状態とされる。

以上説明した第3態様のカートリッジを利用したクリーニング動作は、記録装置に配置された操作スイッチ51の操作により、またはホストコンピュータ40における入力装置42の操作によって実行されるマニュアルクリーニング動作について説明しているが、例えば記録装置に初めてインクを充填する初期充填動作において、前記したクリーニング動作が実行されるようにプログラミングされていることは効果的である。

このように、記録装置に初めてインクを充填する初期充填動作においては、インク供給針内、および記録ヘッドのインク流路内に多くの気泡が残留し易い。

したがって、初めて記録ヘッドの流路内にインクを充填するには、インクの脱気度が高いことが望ましい。しかしながら、インクの脱気度をある程度以上に高

めるには限界があると共に、初期充填後の流路内のインクは空気層と置き換えられながら充填されるため、脱気度が急激に低下する。

このような観点から初期充填動作時において気泡を確実に排出させることはきわめて重要であり、これにより安定した印字動作を保証することに寄与できる。

一方、第2態様のカートリッジを利用した場合と同様に、ユーザによってなされるマニュアルクリーニングの指令が、所定の印字量の範囲内において再びなされた場合に、前記したクリーニング動作が実行されるようにプログラミングされていることも効果的である。

このように、所定の印字量の範囲内において再びマニュアルクリーニングの指令がなされるという場合は、ユーザが印字不良を認識して再度クリーニング動作を実行されるケースが多く、このような場合は、例えば記録ヘッドの流路内に比較的大きな気泡が流れ込み、インクの充填性に障害を与えている状態に陥っている可能性がある。

そこで、前記したようにマニュアルクリーニングの指令が、所定の印字量の範囲内において再びなされた場合に、前記したクリーニング動作が実行される制御シーケンスとして第20図に示した場合と同様の制御ルーチンを実行させるのも効果的である。なお、第20図に示した制御ルーチンは、第2態様のインクカートリッジを利用した場合の採用例として既に説明しており、したがって重複する説明は割愛する。

以上説明したクリーニング動作は、例えばブラックインクカートリッジおよびカラーインクカートリッジにおけるそれぞれの流路制御手段としての円盤状部材67aが同時に閉弁および開弁される場合を前提にしている。

すなわち、キャッピング手段によって記録ヘッドのノズル形成面を封止し、各インクカートリッジに備えられた円盤状部材67aを閉弁させた状態で吸引ポンプによる負圧をキャッピング手段内に加えて負圧を蓄積させる負圧蓄積ステップと、キャッピング手段内の負圧が蓄積された状態で、各インクカートリッジに備えられた円盤状部材67aを開弁させる負圧解除ステップとが、それぞれ同時になされる前提で説明している。

ところで、色材濃度が高いインク、例えばブラックインクは他の色のインクに

比較してクリーニング動作による回復性が低いという問題を有している。したがって、前記したような制御がなされた場合、カラーインクが扱われるノズルが先行して回復し、カラーインクが益々キャッピング手段内に排出されて、ブラックインクを扱うノズルに対する負圧が作用しにくくなるという現象が発生する。

そこで、このような問題に対処するために、各アクチュエータ 3 2 によって流路制御手段としてのそれぞれの円盤状部材 6 7 a をインクカートリッジ毎に独立して制御する形態を採用することが好ましい。

この場合、負圧蓄積ステップと前記負圧解除ステップとが、特定のインクカートリッジにおける円盤状部材 6 7 a のみを駆動させるように制御することができ、また、負圧蓄積ステップは同時に、または負圧解除ステップのみが特定の流路においてなされるように制御することもできる。

これにより、特定のインクが貯留されたインクカートリッジのみに負圧を作用させてクリーニング動作を実行することができる。

例えば、前記したブラックインクカートリッジおよびカラーインクカートリッジのそれぞれのインク供給口に備えられた各円盤状部材 6 7 a を、同時に閉弁制御して負圧を加えると共に、ブラックインクカートリッジにおける円盤状部材 6 7 a を開弁制御することで、色材濃度が高いブラックインクのノズルに対してのみ、負圧によりインクを排出させることができ、これによりブラックインクを扱うノズルに対して集中的にクリーニング動作を実行させることができる。

前記した特定のインクを扱うノズルに対するクリーニング動作の実行は、記録装置に搭載された制御プログラムによって実行されるようになさていることが好ましい。さらにこの場合、記録装置における印字終了後の放置時間に応じて、特定のインクを扱うノズルに対するクリーニング動作が実行されるようにプログラムされていることが望ましい。

そして、前記した特定のインクに対応するクリーニング動作は、好ましくは、ホストコンピュータに搭載されたプリンタドライバ上のユーティリティにおいて、または記録装置本体に配置された図示せぬ操作ボタン等で指定することができるように構成し、この指定情報に基づいて特定のインクカートリッジに対応してクリーニング動作が実行されるように構成されていることが望ましい。

なお、前記した実施の形態においては、カートリッジホルダに配置されたアクチュエータとしての偏心カム機構 3 2 を電氣的に制御して回転駆動させることを前提にして説明しているが、この偏心カム機構 3 2 は、例えば手動で駆動させることもできる。また、前記アクチュエータを電氣的に制御する場合においては、実施の形態のように偏心カム機構を用いずに、例えば電磁プランジャーなどを用いることもできる。

以上の説明で明らかなように、この発明にかかる第 3 態様のインクカートリッジによると、記録装置に装填された状態において記録装置側のインク導入部の押圧力を受けて開弁され、記録装置側のインク導入部のさらなる押圧力を受けて閉弁される流路制御手段を備えたので、インク導入部の押圧力に応じて流路制御手段を開閉させることができる。したがって、キャッピング手段の内部空間に負圧を蓄積した状態で流路制御手段を開放することで、例えばインク供給針内にとどまる気泡を効果的に排出させることができる。

また、この発明にかかるクリーニング制御方法を採用したインクジェット式記録装置によると、前記した第 3 態様のインクカートリッジを利用することで、効果的なクリーニング動作を実行させることができると共に、各カートリッジ毎に個別に各流路制御手段が制御することができるので、特定のインクに対応して効率的にクリーニング動作を実行させることができる。

請 求 の 範 囲

1. 記録装置に対して着脱可能に装填され、記録装置側に配置されたインク導入部を介して記録ヘッドにインクを供給するインクカートリッジであって、

前記インクカートリッジに形成され、記録装置側にインクを供給するインク供給路に、流路を閉塞することができる領域が形成されたインクカートリッジ。

2. インクを貯留するインク貯留室を備えた容器と、記録ヘッドに連通するインク供給針に接合して、前記インク貯留室内のインクを前記記録ヘッドに供給するインク供給口とが備えられた請求の範囲第1項記載のインクカートリッジ。

3. 記録装置側にインクを供給するインク供給路に、流路を閉塞することができる領域が形成されたインクカートリッジが着脱可能に装填され、インクカートリッジにおける前記領域を押圧することができる部材と、当該インクカートリッジからインクの供給を受けて印刷を実行する記録ヘッドと、前記記録ヘッドを封止することができるキャッピング手段と、当該キャッピング手段に負圧を供給する負圧発生手段とを備えたインクジェット式記録装置。

4. 前記記録ヘッドに連通するインク供給針が配置され、前記インク供給針にインクカートリッジのインク供給口が接合された状態で装填されるように構成された請求の範囲第3項記載のインクジェット式記録装置。

5. 記録装置に対して着脱可能に装填され、記録装置側に配置されたインク導入部を介して記録ヘッドにインクを供給するインクカートリッジであって、

インクを貯留するインク貯留室から前記インク供給口に向かって形成されたインク流路には、アクチュエータによる駆動力を受けてインク流路を閉塞または流路抵抗を増大させることができる流路制御手段が配置されてなるインクカートリッジ。

6. 前記インクカートリッジに形成されたインク供給口には、記録装置に装填された状態において、前記インク導入部に接合するパッキング部材が配置された請求の範囲第5項記載のインクカートリッジ。

7. 前記流路制御手段が、前記アクチュエータによる駆動力を受けてインク流路を開閉することができる流路開閉手段を構成した請求の範囲第5項記載のインク

カートリッジ。

8. 前記流路制御手段が、前記アクチュエータによる駆動力を受けてインク流路の流路抵抗を変更することができる流路抵抗変更手段を構成した請求の範囲第5項記載のインクカートリッジ。

9. 前記流路制御手段は、アクチュエータの駆動力を受けて変形する弾性素材により構成されたシール部材により構成され、前記シール部材の変形によりインク流路を閉塞または流路抵抗を増大させることができるように構成された請求の範囲第5項記載のインクカートリッジ。

10. 前記アクチュエータが記録装置上に配置され、記録装置に装填された状態において、前記流路制御手段がアクチュエータの駆動力を受けるように構成された請求の範囲第5項記載のインクカートリッジ。

11. 前記アクチュエータが、インクカートリッジ側に搭載されてなる請求の範囲第5項記載のインクカートリッジ。

12. 複数色のインクをそれぞれ個別に貯留することができる複数のインク貯留室を備えたインクカートリッジであって、各インク貯留室から各インク供給口に向かって形成されたそれぞれのインク流路に、アクチュエータによる駆動力を受けてインク流路を閉塞または流路抵抗を増大させることができる流路制御手段が個別に配置されてなる請求の範囲第5項記載のインクカートリッジ。

13. 前記流路制御手段は、アクチュエータによる駆動力を受けない状態においては、インク流路を開放するように構成された請求の範囲第5項記載のインクカートリッジ。

14. 前記アクチュエータが、電磁駆動機構により構成された請求の範囲第5項記載のインクカートリッジ。

15. 前記アクチュエータが、カム機構により構成された請求の範囲第5項記載のインクカートリッジ。

16. 5 ppm以下に脱気したインクを、前記インク貯留室に貯留した請求の範囲第5項記載のインクカートリッジ。

17. 前記インクカートリッジの保存状態において、ガスバリア性を有する包装部材によって減圧包装された請求の範囲第5項記載のインクカートリッジ。

18. 前記流路制御手段をカバー部材によって覆った状態で、前記包装部材によって減圧包装された請求の範囲第5項記載のインクカートリッジ。

19. 印刷データに基づいてノズル開口からインク滴を吐出するインクジェット式記録ヘッドと、前記記録ヘッドのノズル形成面を封止して負圧発生手段からの負圧によりノズル開口よりインクを吸引排出させることができるキャッピング手段と、インクカートリッジからのインクを前記記録ヘッドに供給するために、インクカートリッジのインク供給口に接続されるインク導入部とが備えられ、前記インクカートリッジとして請求の範囲第5項ないし第18項のいずれかに記載されたインクカートリッジを搭載したインクジェット式記録装置であって、

前記キャッピング手段によって記録ヘッドのノズル形成面を封止し、前記負圧発生手段による負圧をキャッピング手段に加えて負圧を蓄積した状態で、前記アクチュエータに制御信号を与える制御手段がさらに具備され、前記制御手段からアクチュエータに供給される制御信号に基づいて、前記インクカートリッジに備えられた流路制御手段を開放または流路抵抗を低下させるように構成したインクジェット式記録装置。

20. 前記インクカートリッジに形成されたインク流路の流路方向が、キャリッジの移動方向とほぼ直交する関係となるように、インクカートリッジがキャリッジに搭載された請求の範囲第19項記載のインクジェット式記録装置。

21. 前記キャッピング手段によって記録ヘッドのノズル形成面を封止し、前記負圧発生手段による負圧をキャッピング手段に加えて負圧を蓄積した状態で、インクカートリッジに備えられた流路制御手段を開放または流路抵抗を低下させる動作が、記録装置に初めてインクを充填する初期充填動作において実行されるように構成した請求の範囲第19項記載のインクジェット式記録装置。

22. 前記キャッピング手段によって記録ヘッドのノズル形成面を封止し、前記負圧発生手段による負圧をキャッピング手段に加えて負圧を蓄積した状態で、インクカートリッジに備えられた流路制御手段を開放または流路抵抗を低下させる動作が、ユーザによってなされる回復動作の指令が、所定の印字量の範囲内において再びなされた場合に実行されるように構成した請求の範囲第19項記載のインクジェット式記録装置。

23. 複数色のインクをそれぞれ個別に貯留することができるインク貯留室を備えた複数のインクカートリッジが搭載され、それぞれのインクカートリッジに配置された各流路制御手段を駆動する各アクチュエータに対して、制御信号が個別に供給されるように構成した請求の範囲第19項記載のインクジェット式記録装置。

24. 複数色のインクをそれぞれ個別に貯留することができる複数のインク貯留室を備えたインクカートリッジを少なくとも含む複数のインクカートリッジが搭載され、それぞれのインクカートリッジに配置された各流路制御手段を駆動する各アクチュエータに対して、制御信号が個別に供給されるように構成した請求の範囲第19項記載のインクジェット式記録装置。

25. 前記アクチュエータが記録装置に搭載された構成において、当該アクチュエータが電磁駆動機構により構成された請求の範囲第19項記載のインクジェット式記録装置。

26. 前記アクチュエータが記録装置に搭載された構成において、当該アクチュエータがカム機構により構成された請求の範囲第19項記載のインクジェット式記録装置。

27. 搭載されたインクカートリッジにおけるインクエンド状態を検出するインクエンド検出手段がさらに具備され、少なくとも、負圧発生手段による負圧をキャッピング手段に加える状態においては、インクエンド状態を検出したインク流路に備えられた前記流路制御手段を閉塞状態に保持するように構成した請求の範囲第19項記載のインクジェット式記録装置。

28. 前記インクエンド検出手段として、少なくとも記録ヘッドから吐出したインク滴を計数することでインクエンド状態と判定するソフトインクエンド検出手段、またはインクが封入されたインク貯留室の物理的な変化を検出することでインクエンド状態と判定するハードインクエンド検出手段を用いた請求の範囲第27項記載のインクジェット式記録装置。

29. 印刷動作を実行するに際しては、インクエンド状態を検出したインク流路に備えられた前記流路制御手段を閉塞状態に保持し、インクエンド状態以外のインクを用いるように構成した請求の範囲第27項記載のインクジェット式記録装

置。

30. インクエンド状態以外のインクのうち、イエローインクを除いた他のインクのうち、最もインク残量の多いインクによって印刷動作を実行するように構成した請求の範囲第29項記載のインクジェット式記録装置。

31. インクエンド状態以外のインクを用いて印刷動作を実行する場合においては、ホストコンピュータに搭載されたプリンタドライバのユーティリティ上において、インクエンド以外の他のインクで印刷することを報知するように構成した請求の範囲第29項記載のインクジェット式記録装置。

32. インクエンド状態以外のインクを用いて印刷動作を実行するに際しては、ホストコンピュータに搭載されたプリンタドライバのユーティリティ上において、インクエンド以外の他のインクで印刷を実行するか否かの判断を要求する報知を行なうように構成した請求の範囲第29項記載のインクジェット式記録装置。

33. インクカートリッジのインク供給口に接続されるインク導入部が、その一部にインク導出穴を開口させた中空状のインク供給針である請求の範囲第19項記載のインクジェット式記録装置。

34. 印刷データに基づいてノズル開口からインク滴を吐出するインクジェット式記録ヘッドと、前記記録ヘッドのノズル形成面を封止して負圧発生手段からの負圧によりノズル開口よりインクを吸引排出させることができるキャッピング手段と、インクカートリッジからのインクを前記記録ヘッドに供給するために、インクカートリッジのインク供給口に接続されるインク導入部とが備えられ、前記インクカートリッジとして請求の範囲第5ないし請求の範囲第18のいずれかに記載されたインクカートリッジを搭載したインクジェット式記録装置における記録ヘッドのクリーニング制御方法であって、

前記キャッピング手段によって記録ヘッドのノズル形成面を封止し、インクカートリッジに備えられた流路制御手段を閉塞または流路抵抗を増大させた状態で負圧発生手段による負圧をキャッピング手段内に加えて負圧を蓄積させる負圧蓄積ステップと、

キャッピング手段内の負圧が蓄積された状態で、インクカートリッジに備えられた流路制御手段を開放または流路抵抗を低下させる負圧解除ステップと、

を実行するようになされたインクジェット式記録装置における記録ヘッドのクリーニング制御方法。

35. 前記負圧蓄積ステップと前記負圧解除ステップとが、それぞれの流路制御手段において同時に実行されるようになされた請求の範囲第34項記載のインクジェット式記録装置における記録ヘッドのクリーニング制御方法。

36. 前記負圧蓄積ステップと前記負圧解除ステップとが、特定の流路制御手段において実行されるようになされた請求の範囲第34項記載のインクジェット式記録装置における記録ヘッドのクリーニング制御方法。

37. 前記負圧解除ステップが、特定の流路制御手段において実行されるようになされた請求の範囲第34項記載のインクジェット式記録装置における記録ヘッドのクリーニング制御方法。

38. 前記特定の流路制御手段における負圧解除ステップは、色材濃度が高いインクが充填されているインク流路において、記録装置に搭載された制御プログラムによって実行されるようになされた請求の範囲第37項記載のインクジェット式記録装置における記録ヘッドのクリーニング制御方法。

39. 前記負圧解除ステップは、記録装置における印字終了後の放置時間に応じてなされる請求の範囲第37項記載のインクジェット式記録装置における記録ヘッドのクリーニング制御方法。

40. 前記特定の流路制御手段において実行される負圧解除ステップは、ホストコンピュータに搭載されたプリンタドライバのユーティリティ上において、または記録装置本体上で設定された指定情報に基づいて実行されるようになされた請求の範囲第37項記載のインクジェット式記録装置における記録ヘッドのクリーニング制御方法。

41. 記録装置に対して着脱可能に装填され、記録装置側に配置されたインク導入部を介して記録ヘッドにインクを供給するインクカートリッジであって、

前記インクカートリッジに形成されたインク供給口には、記録装置に装填された状態において記録装置側のインク導入部の押圧力を受けて開弁され、インク貯留室からのインクの供給を可能にする流路制御手段が配置され、前記流路制御手段は記録装置側のインク導入部のさらなる押圧力を受けて閉弁され、インク貯留

室からのインクの供給を停止することができるように構成されたインクカートリッジ。

4 2. 前記流路制御手段は、記録装置側のインク導入部の押圧力を受けてインク供給口内を移動するように構成され、記録装置側のインク導入部の押圧力を受けることでインク供給口に配置された第 1 パッキング部材との接合が解かれて開弁状態とされ、記録装置側のインク導入部のさらなる押圧力を受けてインク供給口に配置された第 2 パッキング部材と接合して閉弁状態となるように構成した請求の範囲第 4 1 項記載のインクカートリッジ。

4 3. 前記流路制御手段は第 1 パッキング部材と接合するように、バネ部材によって付勢された請求の範囲第 4 2 項記載のインクカートリッジ。

4 4. 前記流路制御手段は円盤状部材により構成され、且つ前記円盤状部材の一面が第 1 パッキング部材に接合することで閉弁状態とされ、前記円盤状部材が第 1 パッキング部材と第 2 パッキング部材との中間点に位置することで開弁状態とされ、さらに前記円盤状部材の他面が第 2 パッキング部材に接合することで閉弁状態とされる請求の範囲第 4 2 項記載のインクカートリッジ。

4 5. 前記流路制御手段は円盤状部材とこの円盤状部材の移動をガイドする軸部材とにより構成され、前記円盤状部材が前記軸部材の軸方向に移動されるようにインク供給口に配置された請求の範囲第 4 4 項記載のインクカートリッジ。

4 6. 前記第 1 パッキング部材が記録装置側に配置された前記インク導入部に接合して、カートリッジのインク供給口との間で液密状態が保持されるように構成した請求の範囲第 4 2 項記載のインクカートリッジ。

4 7. 前記第 1 パッキング部材が円筒体を構成し、記録装置側のインク導入部が中空状のインク供給針を構成しており、記録装置側のインク供給針が、第 1 パッキング部材を構成する前記円筒体の内周面に接合されるように構成した請求の範囲第 4 6 項記載のインクカートリッジ。

4 8. 印刷データに基づいてノズル開口からインク滴を吐出するインクジェット式記録ヘッドと、前記記録ヘッドのノズル形成面を封止して負圧発生手段からの負圧によりノズル開口よりインク吸引排出させることができるキャッピング手段と、インクカートリッジからのインクを前記記録ヘッドに供給するために、イン

カートリッジのインク供給口に接続されるインク導入部とが備えられ、前記インクカートリッジとして請求の範囲第41項ないし第47項のいずれかに記載されたインクカートリッジを搭載したインクジェット式記録装置であって、

前記記録装置に装填されたインクカートリッジのインク供給口と、記録装置のインク導入部との相対位置を変更することにより、カートリッジに配置された流路制御手段の開閉弁を制御するアクチュエータがさらに具備され、前記流路制御手段を開弁状態とした状態で、記録ヘッドのノズル形成面を封止した前記キャッピング手段に負圧を加え、負圧が蓄積された状態で、前記アクチュエータの駆動により前記流路制御手段を開弁制御することができるように構成したインクジェット式記録装置。

49. 前記アクチュエータが、偏心カム機構により構成された請求の範囲第48項記載のインクジェット式記録装置。

50. 前記アクチュエータが、インクカートリッジを着脱可能に装填するカートリッジホルダの下底部に配置され、当該カートリッジホルダには、装填されたカートリッジを前記アクチュエータに向かって付勢する付勢手段が配置された請求の範囲第48項記載のインクジェット式記録装置。

51. インクカートリッジを前記アクチュエータに向かって付勢する付勢手段が、カートリッジホルダの上部開口を閉塞する蓋体の裏面に配置されたバネ部材である請求の範囲第50項記載のインクジェット式記録装置。

52. 負圧が蓄積された状態で、前記アクチュエータの駆動により前記流路制御手段を開弁制御する動作が、記録装置に初めてインクを充填する初期充填動作において実行されるように構成した請求の範囲第48項記載のインクジェット式記録装置。

53. 負圧が蓄積された状態で、前記アクチュエータの駆動により前記流路制御手段を開弁制御する動作が、ユーザによってなされる回復動作の指令が所定の印字量の範囲内において再びなされた場合に実行されるように構成した請求の範囲第48項記載のインクジェット式記録装置。

54. 印刷データに基づいてノズル開口からインク滴を吐出するインクジェット式記録ヘッドと、前記記録ヘッドのノズル形成面を封止して負圧発生手段からの

負圧によりノズル開口よりインクを吸引排出させることができるキャッピング手段と、インクカートリッジからのインクを前記記録ヘッドに供給するために、インクカートリッジのインク供給口に接続されるインク導入部とが備えられ、前記インクカートリッジとして請求の範囲第41項ないし請求の範囲第47項のいずれかに記載されたインクカートリッジを搭載したインクジェット式記録装置における記録ヘッドのクリーニング制御方法であって、

前記記録装置に装填されたインクカートリッジのインク供給口と、記録装置のインク導入部との相対位置を変更するアクチュエータを駆動させることによって、カートリッジに配置された流路制御手段を閉弁制御する閉弁制御ステップと、

前記記録ヘッドのノズル形成面を封止したキャッピング手段内に、負圧発生手段による負圧を加えて蓄積させる負圧蓄積ステップと、

キャッピング手段内の負圧が蓄積された状態で、前記アクチュエータを駆動させることによって、カートリッジに配置された流路制御手段を開弁制御して負圧を解除する負圧解除ステップと、

を実行するようになされたインクジェット式記録装置における記録ヘッドのクリーニング制御方法。

55. 前記負圧蓄積ステップと前記負圧解除ステップとが、それぞれのインクカートリッジにおいて同時に実行されるようになされた請求の範囲第54項記載のインクジェット式記録装置における記録ヘッドのクリーニング制御方法。

56. 前記負圧蓄積ステップと負圧解除ステップとが、特定のインクカートリッジにおいて実行されるようになされた請求の範囲第54項記載のインクジェット式記録装置における記録ヘッドのクリーニング制御方法。

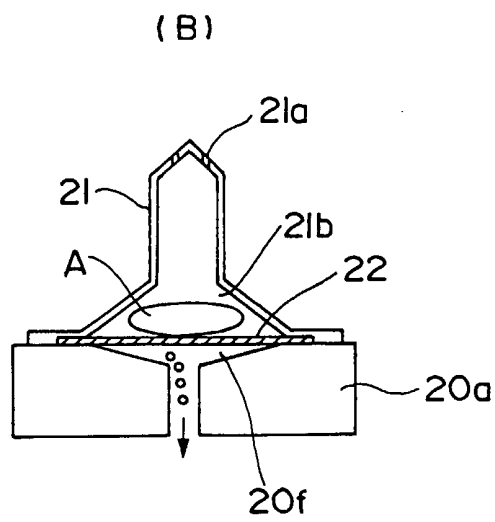
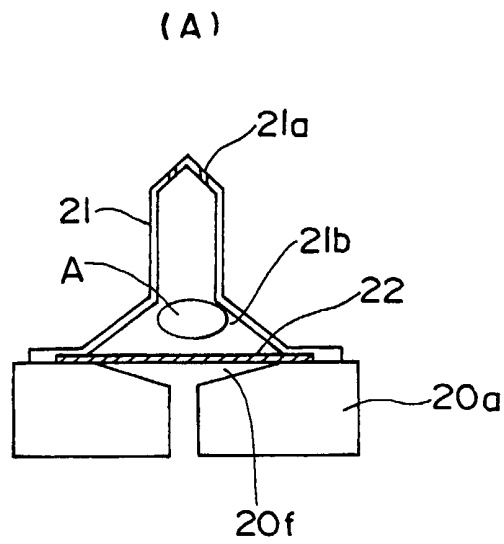
57. 前記負圧解除ステップが、特定のインクカートリッジにおいて実行されるようになされた請求の範囲第54項記載のインクジェット式記録装置における記録ヘッドのクリーニング制御方法。

58. 前記特定のインクカートリッジにおける負圧解除ステップは、色材濃度が高いインクが貯留されているインクカートリッジにおいて、記録装置に搭載された制御プログラムによって実行されるようになされた請求の範囲第57項記載のインクジェット式記録装置における記録ヘッドのクリーニング制御方法。

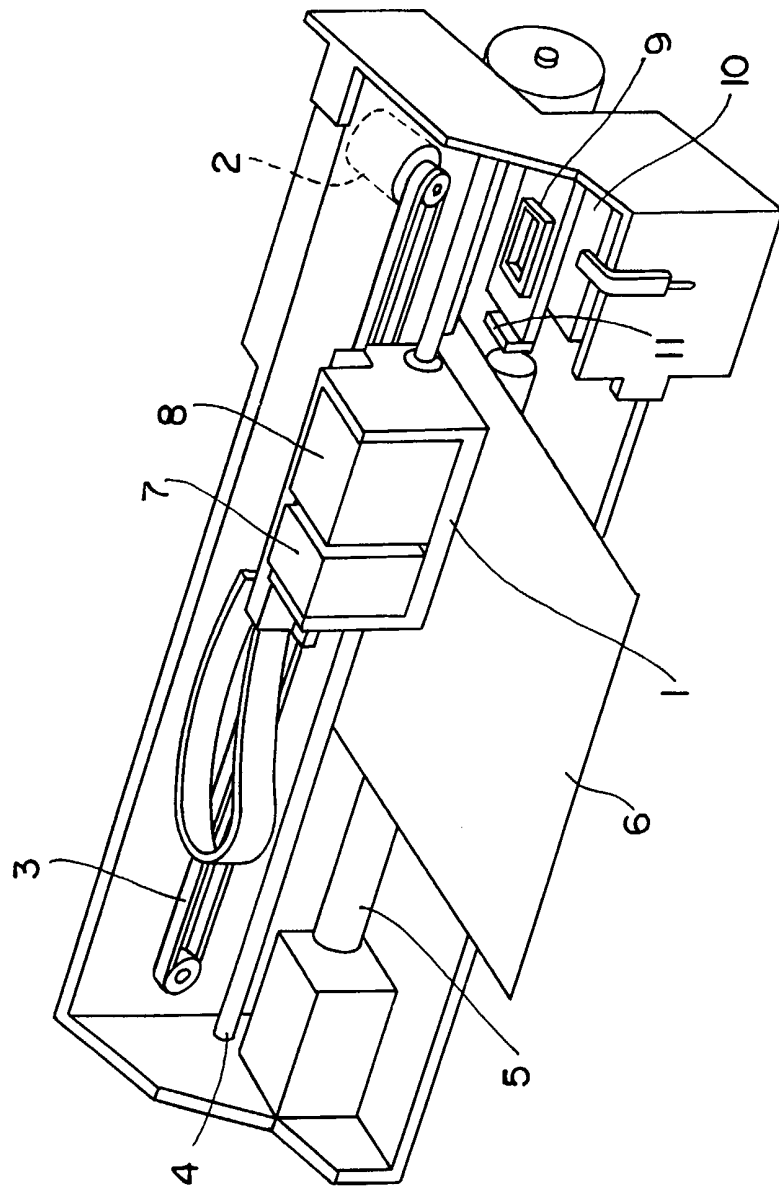
59. 前記負圧解除ステップは、記録装置における印字終了後の放置時間に応じてなされる請求の範囲第57項記載のインクジェット式記録装置における記録ヘッドのクリーニング制御方法。

60. 前記特定のインクカートリッジにおいて実行される負圧解除ステップは、ホストコンピュータに搭載されたプリンタドライバのユーティリティ上において、または記録装置本体上で設定された指定情報に基づいて実行されるようになされた請求の範囲第57項記載のインクジェット式記録装置における記録ヘッドのクリーニング制御方法。

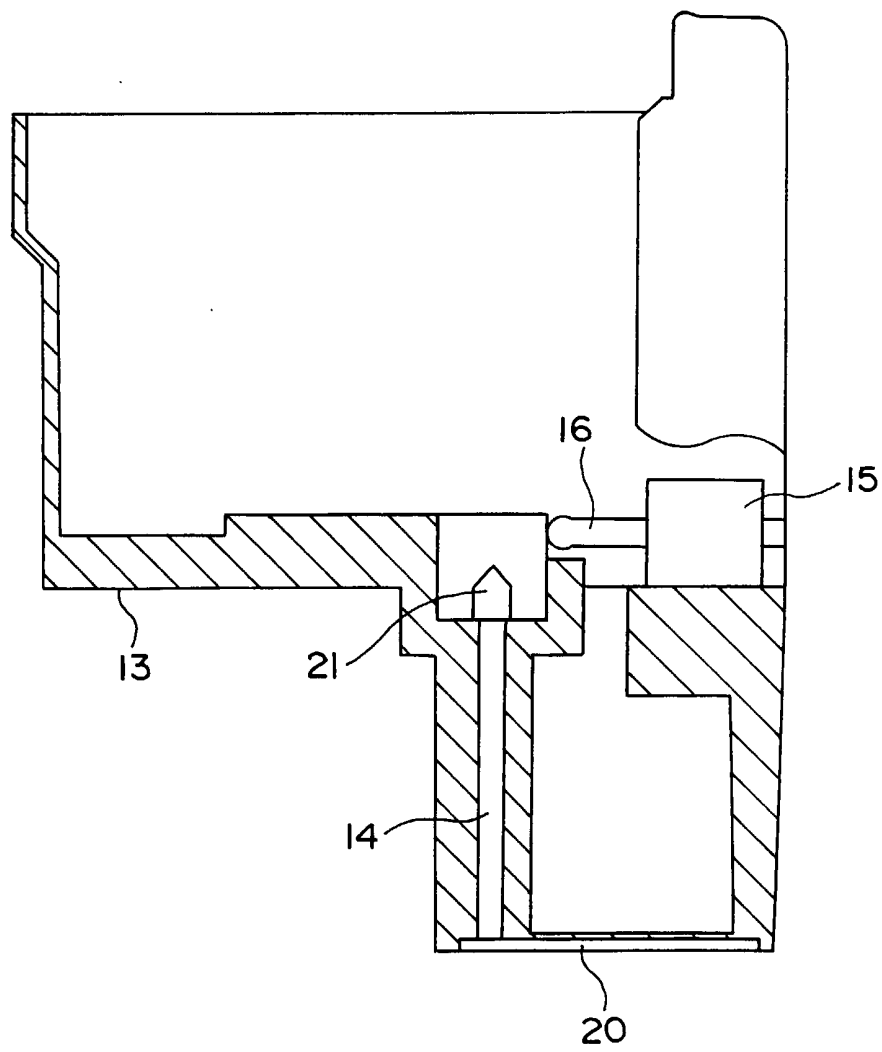
第 1 図



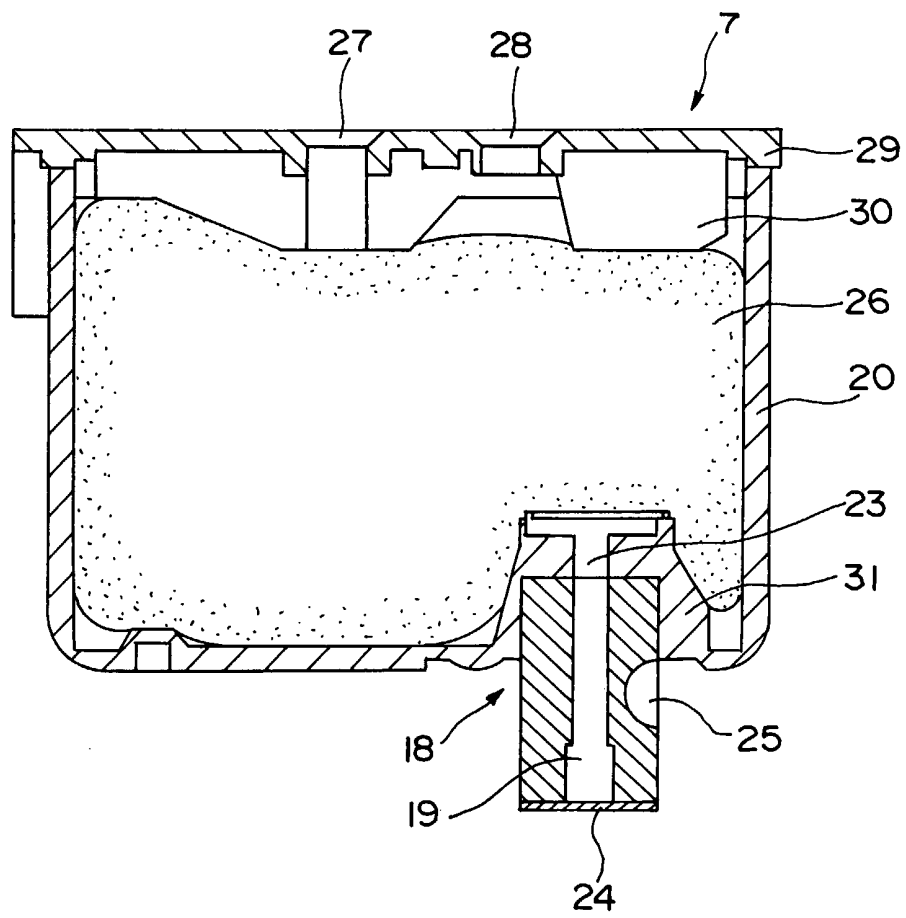
第 2 図



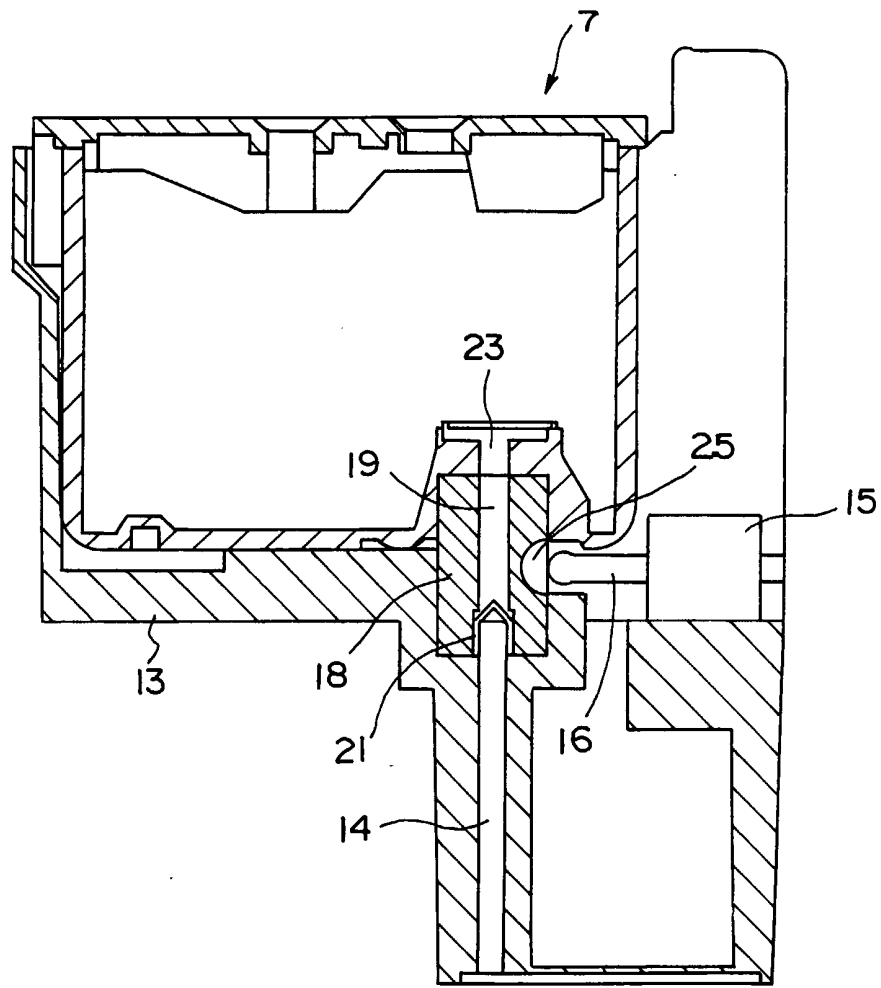
第 3 図



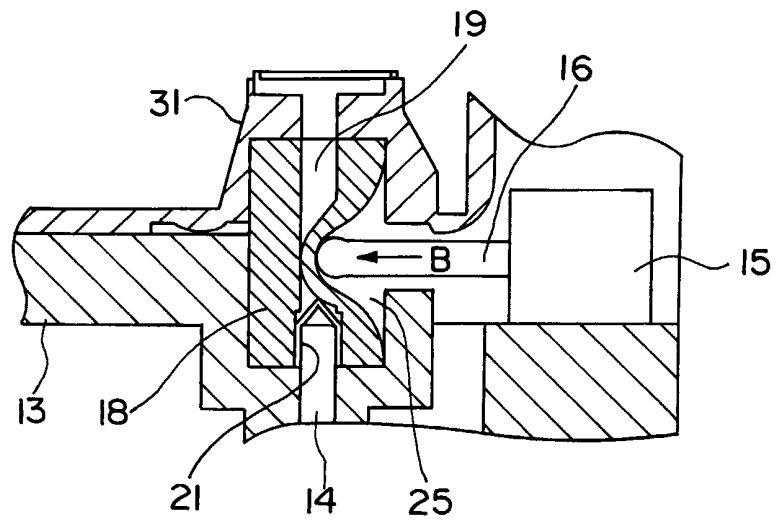
第 4 图



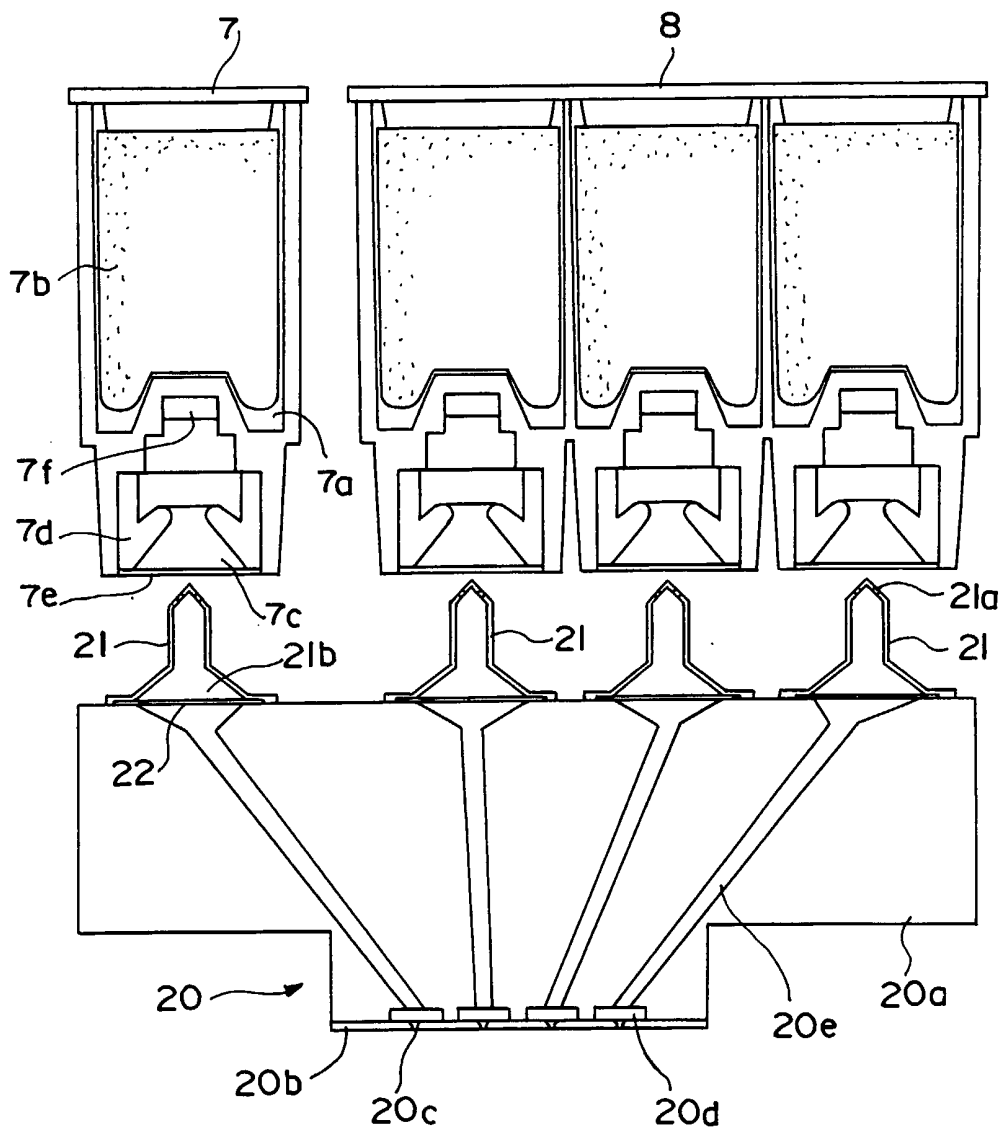
第 5 図



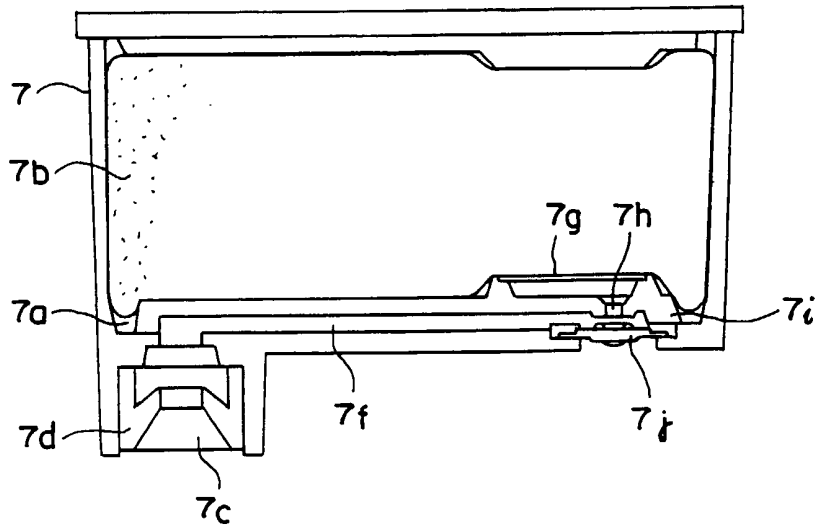
第 6 図



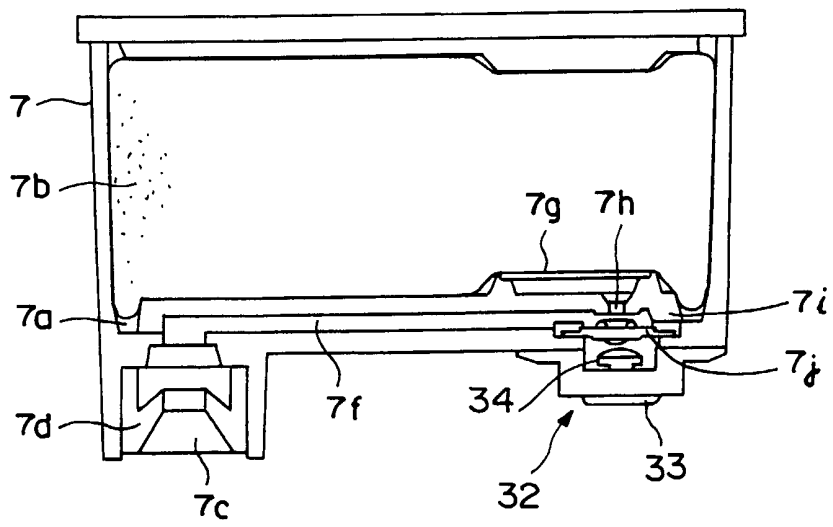
第 7 図



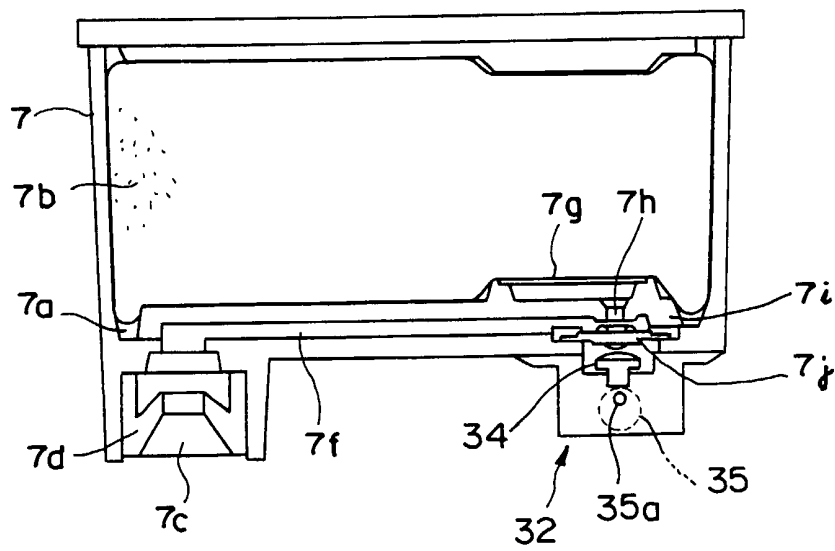
第 8 図



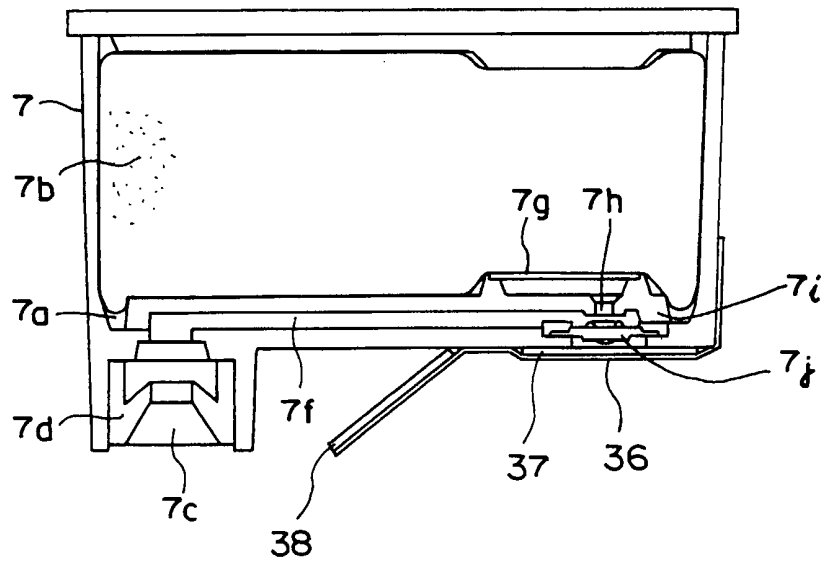
第 9 図



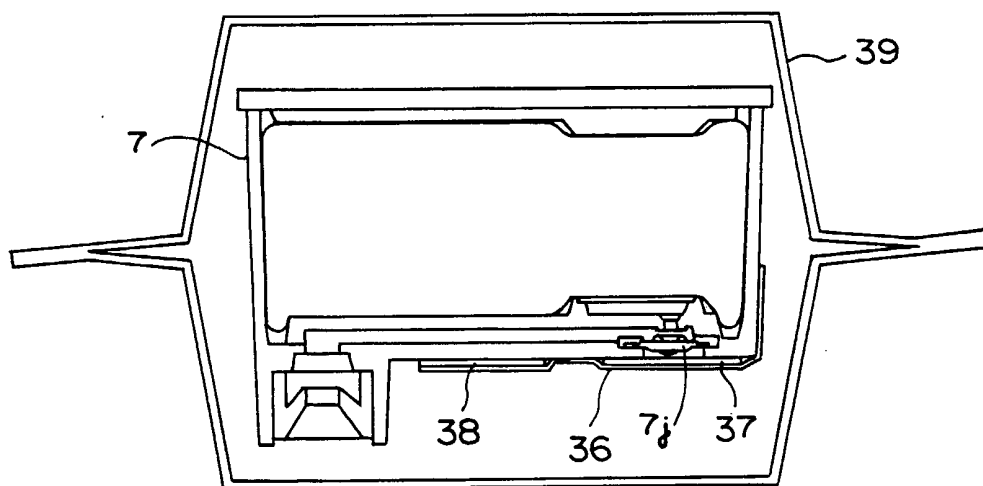
第 1 0 図



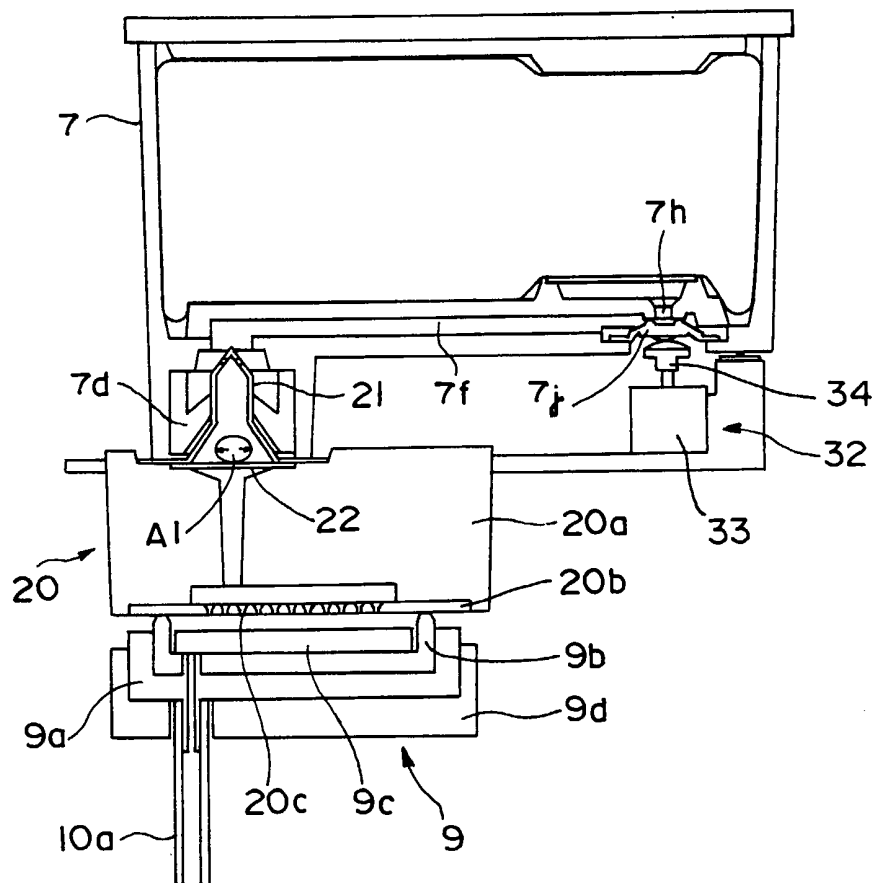
第 1 1 図



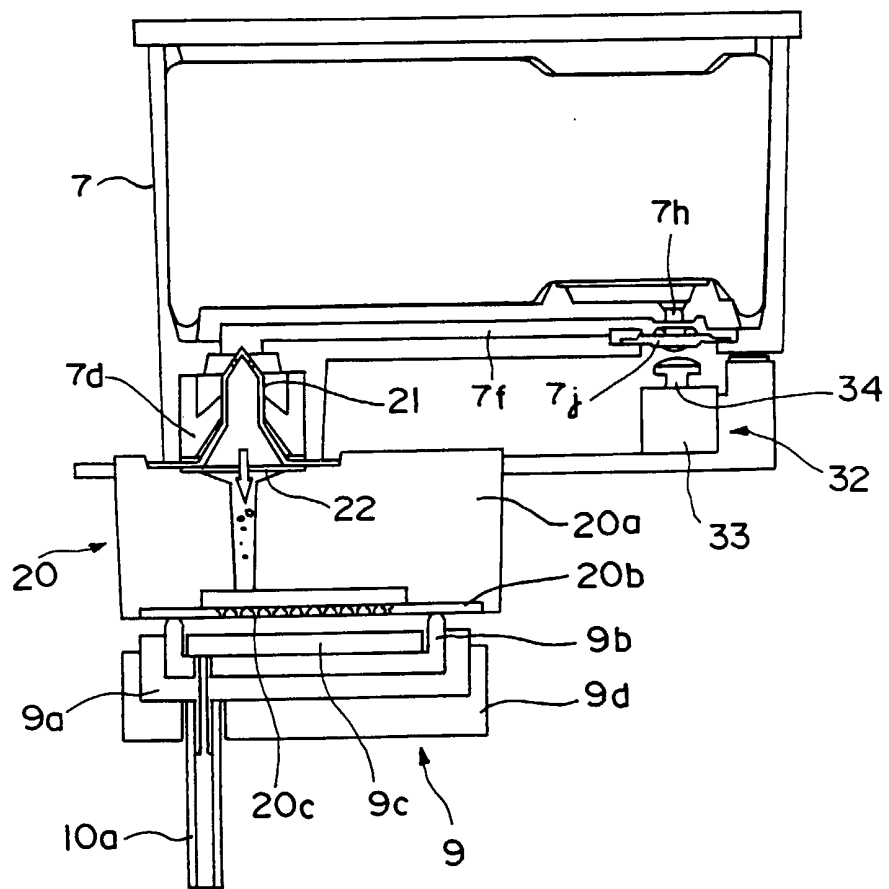
第 1 2 図



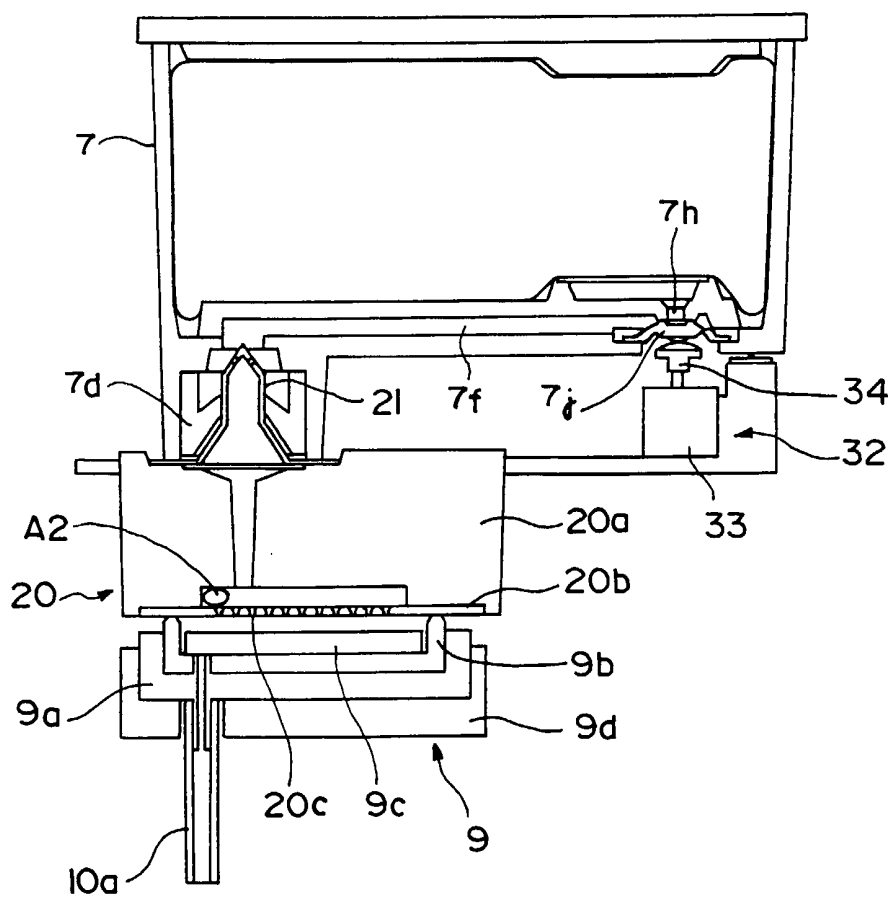
第 1 3 図



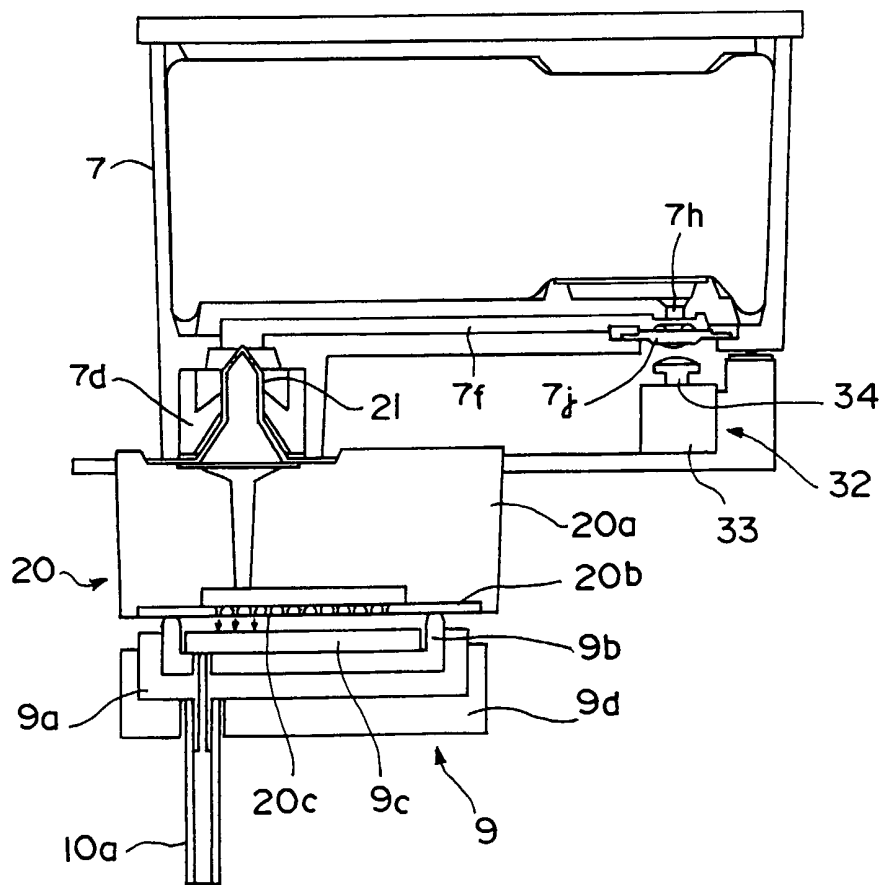
第 1 4 図



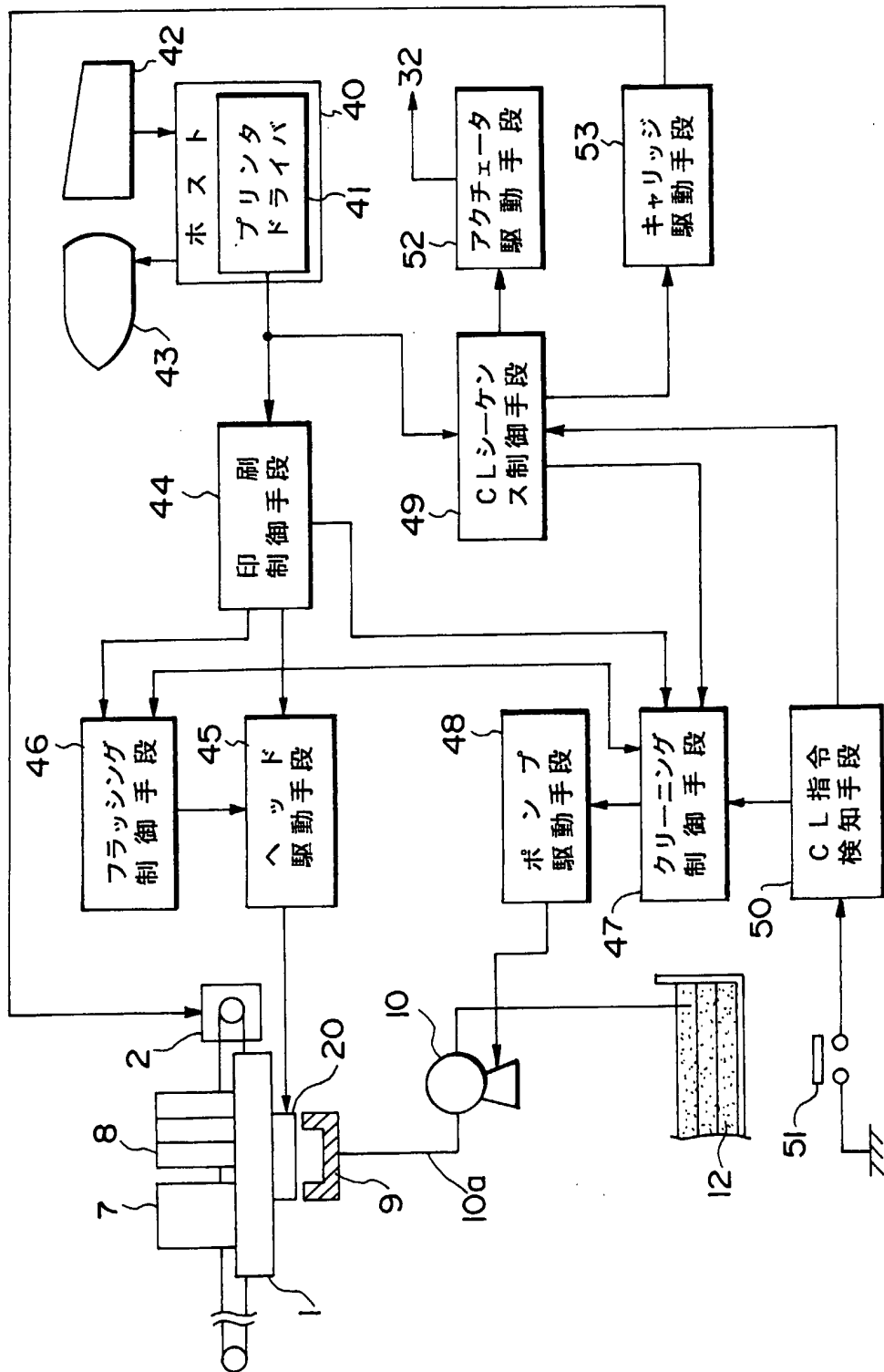
第 1 5 図



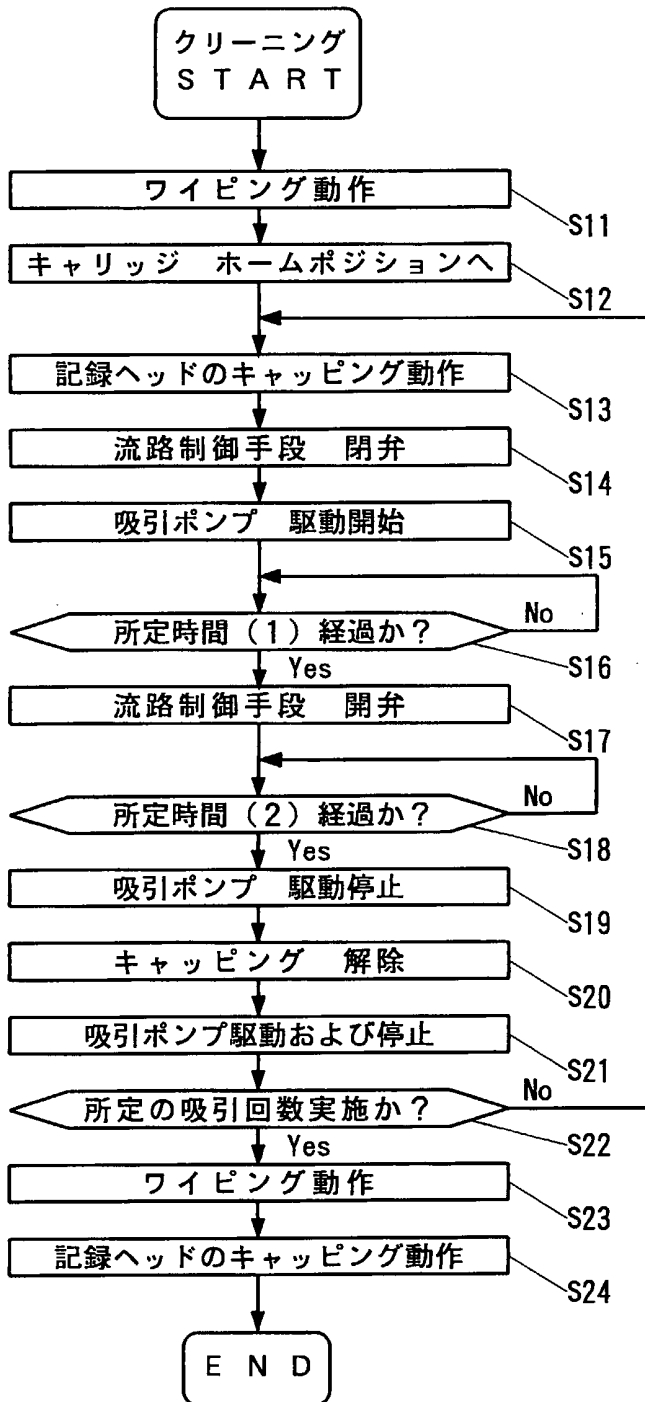
第 1 6 图



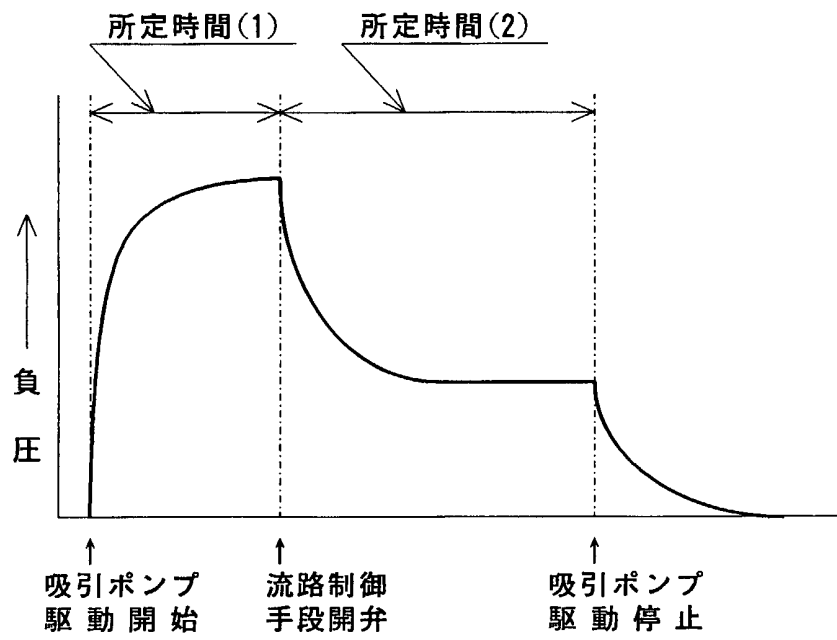
第 1 7 図



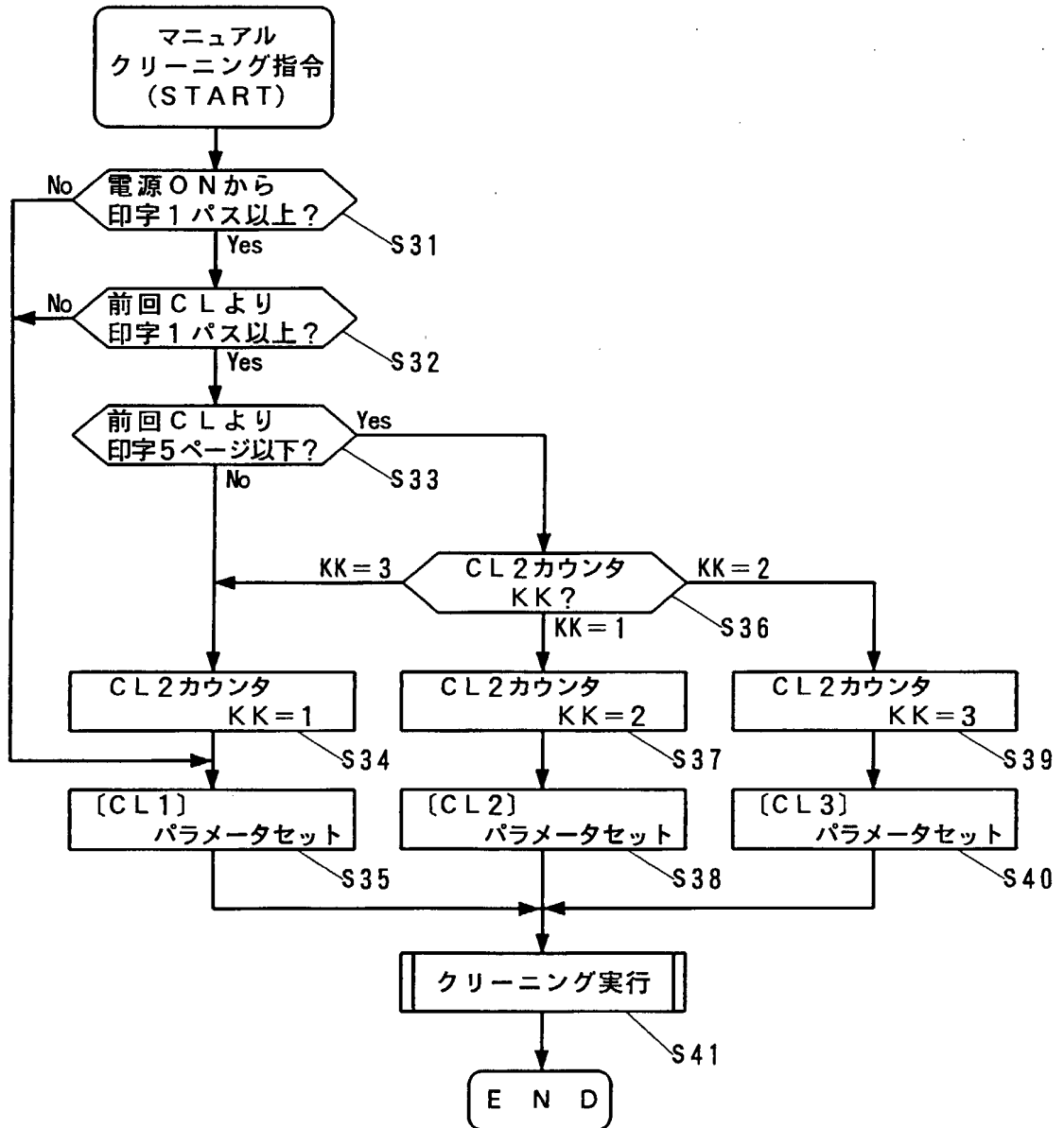
第 1 8 図



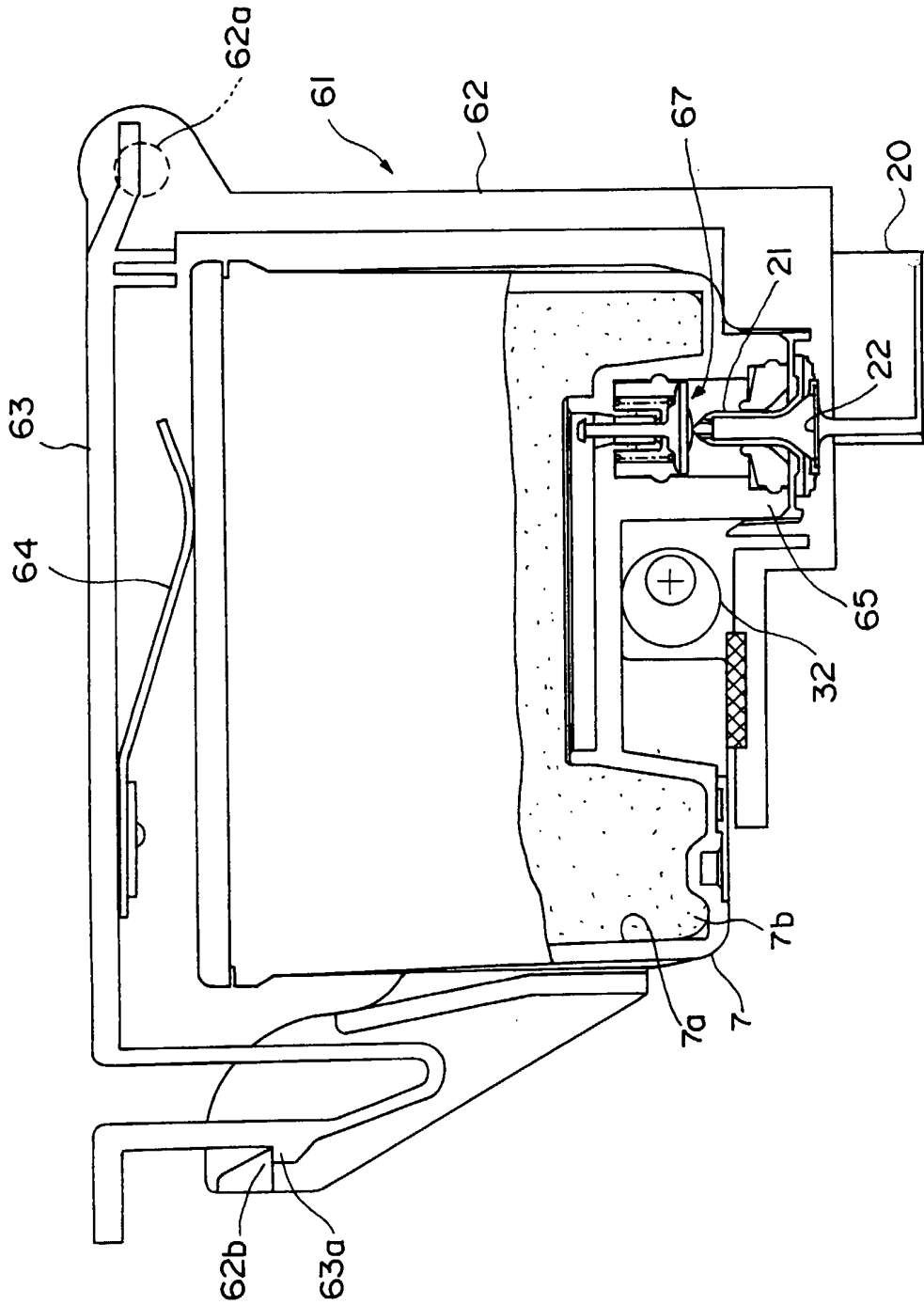
第 1 9 図



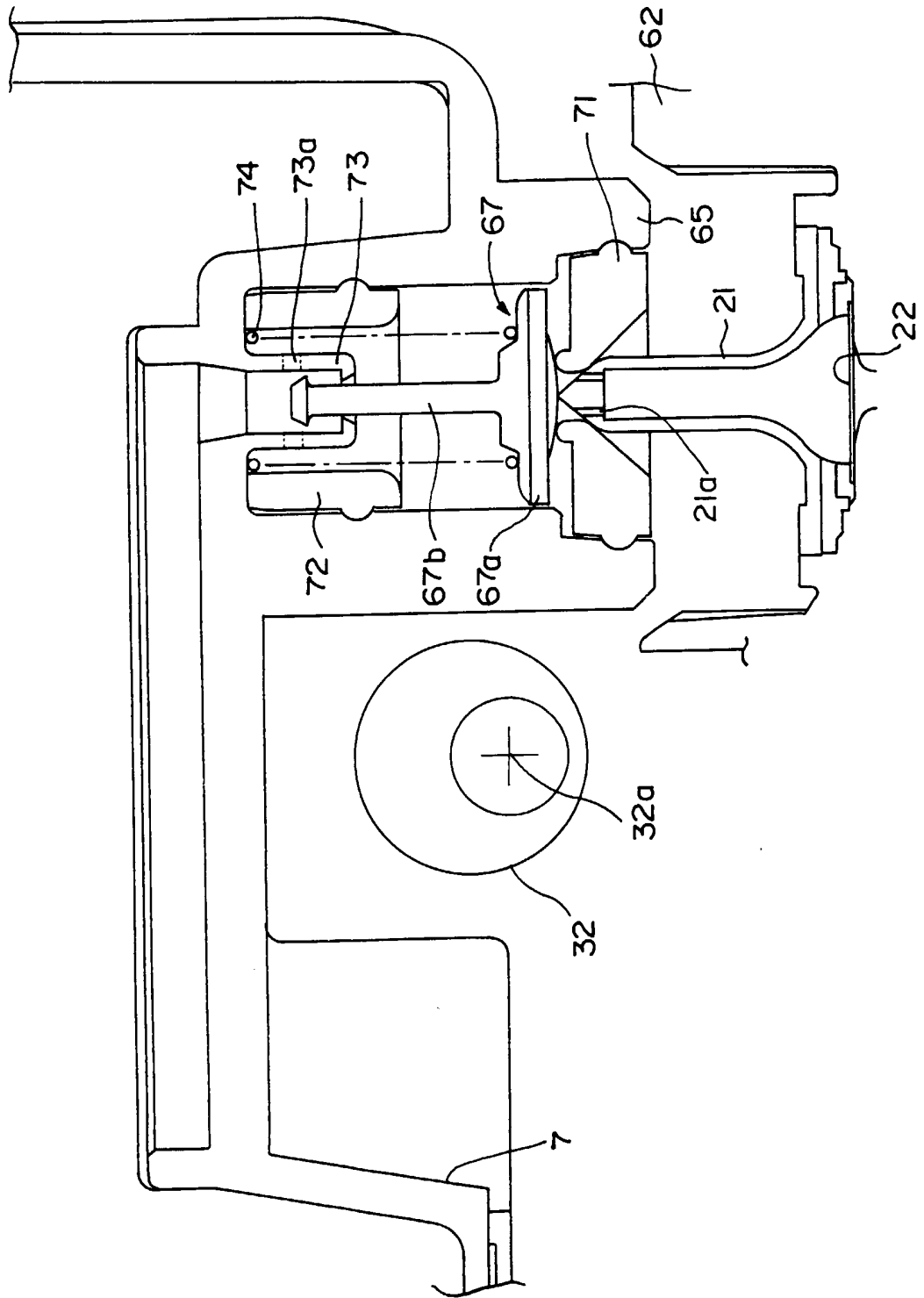
第 2 0 図



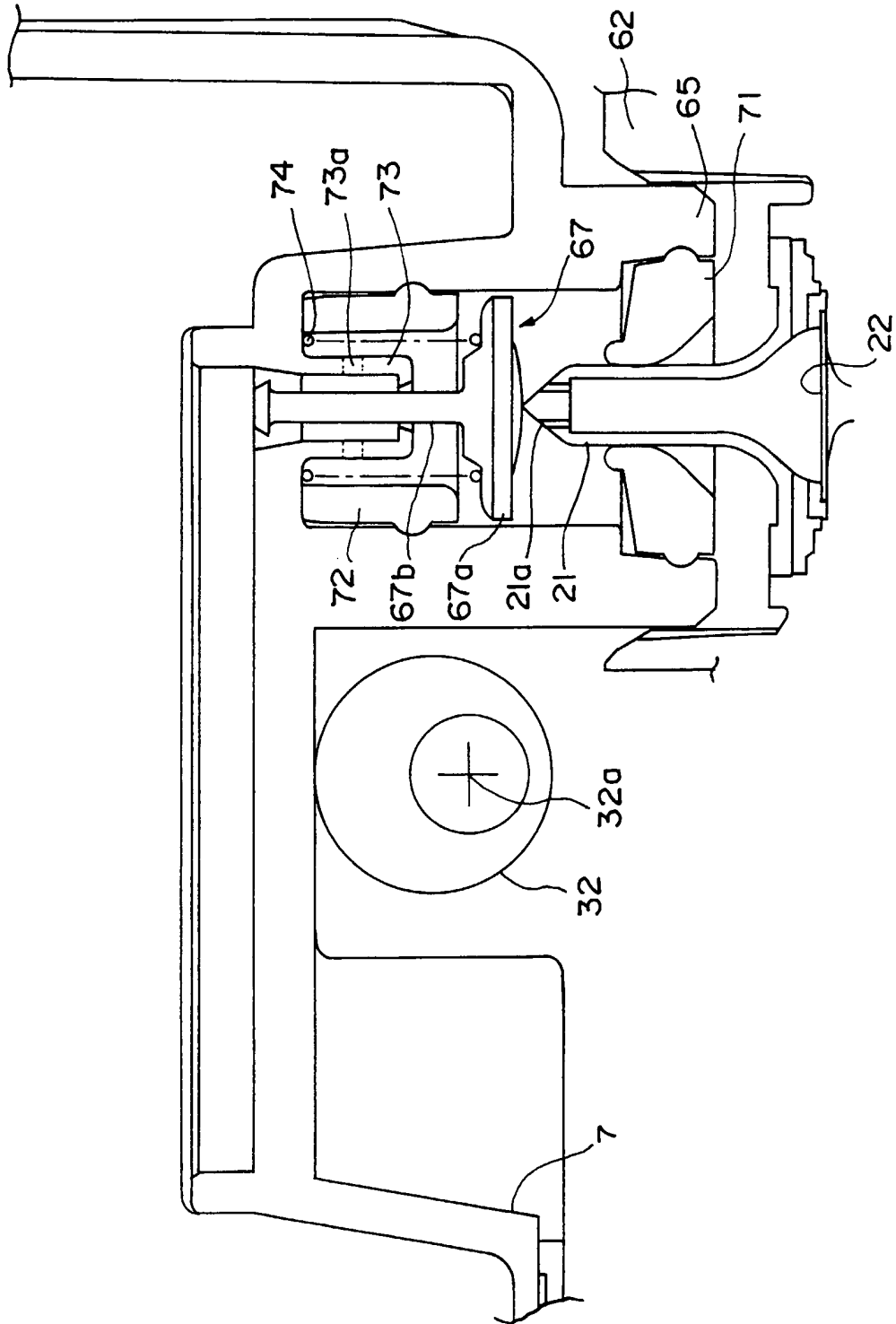
第 2 1 図



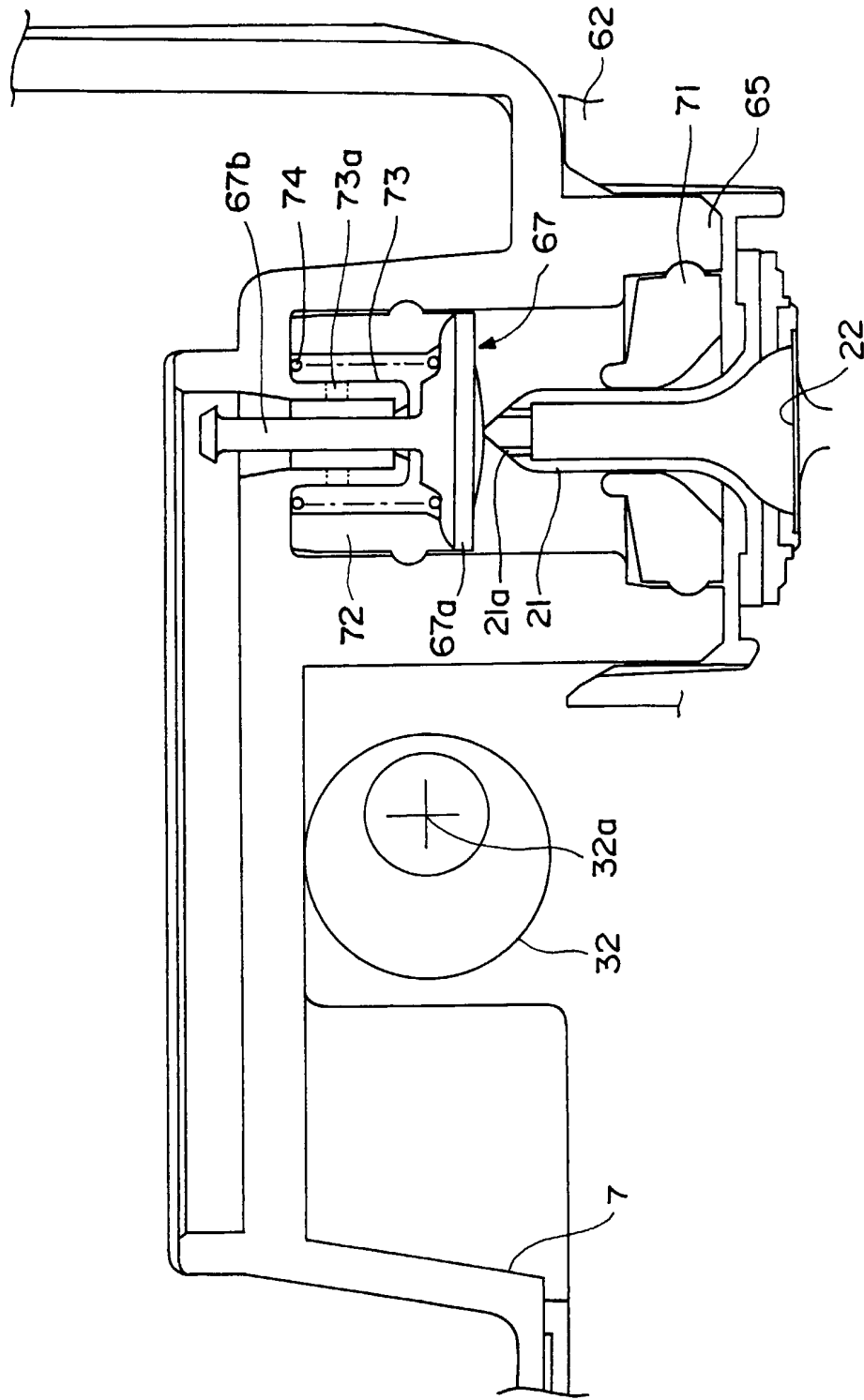
第 2 2 図



第 2 3 図



第 2 4 図



INTERNATIONAL SEARCH REPORT

International application No.

PCT/JP01/00231

A. CLASSIFICATION OF SUBJECT MATTER
Int.Cl⁷ B41J 2/175

According to International Patent Classification (IPC) or to both national classification and IPC

B. FIELDS SEARCHED

Minimum documentation searched (classification system followed by classification symbols)
Int.Cl⁷ B41J 2/175

Documentation searched other than minimum documentation to the extent that such documents are included in the fields searched
Jitsuyo Shinan Koho 1922-1996 Toroku Jitsuyo Shinan Koho 1994-2001
Kokai Jitsuyo Shinan Koho 1971-2001 Jitsuyo Shinan Toroku Koho 1996-2001

Electronic data base consulted during the international search (name of data base and, where practicable, search terms used)

C. DOCUMENTS CONSIDERED TO BE RELEVANT

Category*	Citation of document, with indication, where appropriate, of the relevant passages	Relevant to claim No.
X	JP, 11-348310, A (Seiko Epson Corporation), 21 December, 1999 (21.12.99), Full text; Figs. 1 to 10 (Family: none)	1-5, 19, 34, 41, 5 4

Further documents are listed in the continuation of Box C.

See patent family annex.

* Special categories of cited documents:

"A" document defining the general state of the art which is not considered to be of particular relevance
"E" earlier document but published on or after the international filing date
"L" document which may throw doubts on priority claim(s) or which is cited to establish the publication date of another citation or other special reason (as specified)
"O" document referring to an oral disclosure, use, exhibition or other means
"P" document published prior to the international filing date but later than the priority date claimed

"T" later document published after the international filing date or priority date and not in conflict with the application but cited to understand the principle or theory underlying the invention
"X" document of particular relevance; the claimed invention cannot be considered novel or cannot be considered to involve an inventive step when the document is taken alone
"Y" document of particular relevance; the claimed invention cannot be considered to involve an inventive step when the document is combined with one or more other such documents, such combination being obvious to a person skilled in the art
"&" document member of the same patent family

Date of the actual completion of the international search
21 March, 2001 (21.03.01)

Date of mailing of the international search report
03 April, 2001 (03.04.01)

Name and mailing address of the ISA/
Japanese Patent Office

Authorized officer

Facsimile No.

Telephone No.

INTERNATIONAL SEARCH REPORT

International application No.

PCT/JP01/00231

Box I Observations where certain claims were found unsearchable (Continuation of item 1 of first sheet)

This international search report has not been established in respect of certain claims under Article 17(2)(a) for the following reasons:

- 1. Claims Nos.:
because they relate to subject matter not required to be searched by this Authority, namely:

- 2. Claims Nos.:
because they relate to parts of the international application that do not comply with the prescribed requirements to such an extent that no meaningful international search can be carried out, specifically:

- 3. Claims Nos.:
because they are dependent claims and are not drafted in accordance with the second and third sentences of Rule 6.4(a).

Box II Observations where unity of invention is lacking (Continuation of item 2 of first sheet)

This International Searching Authority found multiple inventions in this international application, as follows:

- 1. As all required additional search fees were timely paid by the applicant, this international search report covers all searchable claims.
- 2. As all searchable claims could be searched without effort justifying an additional fee, this Authority did not invite payment of any additional fee.
- 3. As only some of the required additional search fees were timely paid by the applicant, this international search report covers only those claims for which fees were paid, specifically claims Nos.:

- 4. No required additional search fees were timely paid by the applicant. Consequently, this international search report is restricted to the invention first mentioned in the claims; it is covered by claims Nos.:
1-5, 19, 34, 41, 54

- Remark on Protest** The additional search fees were accompanied by the applicant's protest.
 No protest accompanied the payment of additional search fees.

A. 発明の属する分野の分類 (国際特許分類 (IPC)) Int. Cl ⁷ B41J 2/175		
B. 調査を行った分野 調査を行った最小限資料 (国際特許分類 (IPC)) Int. Cl ⁷ B41J 2/175		
最小限資料以外の資料で調査を行った分野に含まれるもの 日本国実用新案公報 1922-1996年 日本国公開実用新案公報 1971-2001年 日本国登録実用新案公報 1994-2001年 日本国実用新案登録公報 1996-2001年		
国際調査で使用した電子データベース (データベースの名称、調査に使用した用語)		
C. 関連すると認められる文献		
引用文献の カテゴリー*	引用文献名 及び一部の箇所が関連するときは、その関連する箇所の表示	関連する 請求の範囲の番号
X	JP, 11-348310, A (セイコーエプソン株式会社) 2 1. 12月. 1999 (21. 12. 99) 全文、第1-10図 (ファミリーなし)	1-5, 1 9, 34, 4 1, 54
<input type="checkbox"/> C欄の続きにも文献が列挙されている。 <input type="checkbox"/> パテントファミリーに関する別紙を参照。		
* 引用文献のカテゴリー 「A」 特に関連のある文献ではなく、一般的な技術水準を示すもの 「E」 国際出願日前の出願または特許であるが、国際出願日以後に公表されたもの 「L」 優先権主張に疑義を提起する文献又は他の文献の発行日若しくは他の特別な理由を確立するために引用する文献 (理由を付す) 「O」 口頭による開示、使用、展示等に言及する文献 「P」 国際出願日前で、かつ優先権の主張の基礎となる出願 の日の後に公表された文献 「T」 国際出願日又は優先日後に公表された文献であって出願と矛盾するものではなく、発明の原理又は理論の理解のために引用するもの 「X」 特に関連のある文献であって、当該文献のみで発明の新規性又は進歩性がないと考えられるもの 「Y」 特に関連のある文献であって、当該文献と他の1以上の文献との、当業者にとって自明である組合せによって進歩性がないと考えられるもの 「&」 同一パテントファミリー文献		
国際調査を完了した日 21. 03. 01	国際調査報告の発送日 03.04.01	
国際調査機関の名称及びあて先 日本国特許庁 (ISA/JP) 郵便番号100-8915 東京都千代田区霞が関三丁目4番3号	特許庁審査官 (権限のある職員) 藤本 義仁	2P 9012 電話番号 03-3581-1101 内線 3221

第I欄 請求の範囲の一部の調査ができないときの意見 (第1ページの2の続き)

法第8条第3項 (PCT17条(2)(a))の規定により、この国際調査報告は次の理由により請求の範囲の一部について作成しなかった。

1. 請求の範囲 _____ は、この国際調査機関が調査をすることを要しない対象に係るものである。つまり、
2. 請求の範囲 _____ は、有意義な国際調査をすることができる程度まで所定の要件を満たしていない国際出願の部分に係るものである。つまり、
3. 請求の範囲 _____ は、従属請求の範囲であってPCT規則6.4(a)の第2文及び第3文の規定に従って記載されていない。

第II欄 発明の単一性が欠如しているときの意見 (第1ページの3の続き)

次に述べるようにこの国際出願に二以上の発明があるとこの国際調査機関は認めた。

1. 出願人が必要な追加調査手数料をすべて期間内に納付したので、この国際調査報告は、すべての調査可能な請求の範囲について作成した。
2. 追加調査手数料を要求するまでもなく、すべての調査可能な請求の範囲について調査することができたので、追加調査手数料の納付を求めなかった。
3. 出願人が必要な追加調査手数料を一部のみしか期間内に納付しなかったため、この国際調査報告は、手数料の納付のあった次の請求の範囲のみについて作成した。
4. 出願人が必要な追加調査手数料を期間内に納付しなかったため、この国際調査報告は、請求の範囲の最初に記載されている発明に係る次の請求の範囲について作成した。
1-5, 19, 34, 41, 54

追加調査手数料の異議の申立てに関する注意

- 追加調査手数料の納付と共に出願人から異議申立てがあった。
 追加調査手数料の納付と共に出願人から異議申立てがなかった。