



ФЕДЕРАЛЬНАЯ СЛУЖБА
ПО ИНТЕЛЛЕКТУАЛЬНОЙ СОБСТВЕННОСТИ

(12) ОПИСАНИЕ ИЗОБРЕТЕНИЯ К ПАТЕНТУ

(52) СПК

A01G 13/02 (2024.01); A01G 23/00 (2024.01)

(21)(22) Заявка: 2023121492, 16.08.2023

(24) Дата начала отсчета срока действия патента:
16.08.2023Дата регистрации:
07.08.2024

Приоритет(ы):

(22) Дата подачи заявки: 16.08.2023

(45) Опубликовано: 07.08.2024 Бюл. № 22

Адрес для переписки:

680020, г.Хабаровск, ул. Волочаевская, 71,
Дальневосточный научно-исследовательский
институт лесного хозяйства

(72) Автор(ы):

Алексеев Александр Юрьевич (RU),
Голубев Дмитрий Андреевич (RU),
Колобанов Константин Александрович (RU),
Иванова Анастасия Александровна (RU),
Гула Константин Евгеньевич (RU)

(73) Патентообладатель(и):

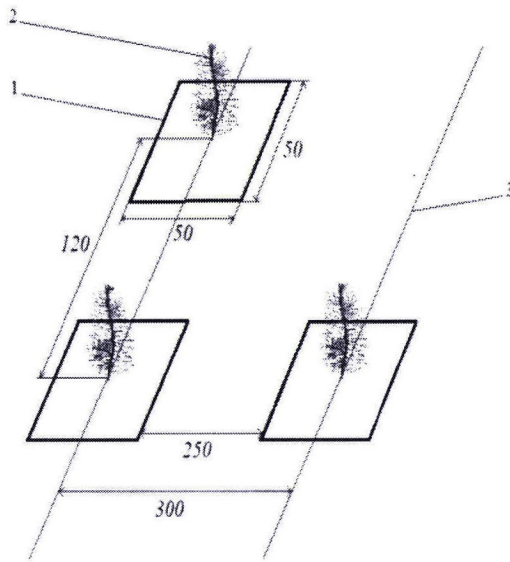
Федеральное бюджетное учреждение
"Дальневосточный
научно-исследовательский институт лесного
хозяйства" (RU)(56) Список документов, цитированных в отчете
о поиске: RU 2236116 C1, 20.09.2004. RU 217469
U1, 03.04.2023. SU 1079212 A1, 15.03.1984. UA
21224 A, 04.11.1997.

(54) Способ мульчирования саженцев лиственницы даурской в процессе искусственного лесовосстановления

(57) Реферат:

Изобретение относится к области биотехнологии, лесному хозяйству и может быть использовано для совершенствования процесса искусственного лесовосстановления при посадке саженцев с открытой или закрытой корневыми системами лиственницы даурской. Способ включает использование укрывного материала. Мульчирование осуществляют черным биоразлагаемым влагопроницаемым материалом с защитой от ультрафиолетовых лучей из нетканого геотекстильного покрытия – полипропилена плотностью 80 г/м³ в форме

квадрата со сторонами 50×50 см, имеющего прорези, расположенные по центру над саженцами, через которые проходят их верхние части. Защитный материал фиксируют по краям кольшками. Шаг посадки лиственницы даурской 70-80 см, а расстояние между рядами от 4 до 5,5 м. Способ обеспечивает снижение угнетения, оказываемого на посадочный материал травянистой растительностью, улучшение процесса роста и развития саженцев, сохранение влажности почвы, оптимизацию почвенной экологии, предотвращение негативных экологических последствий. 4 ил.



Система посадки саженцев в посевные
 гряды и размещение укрывного
 материала

Фиг. 1

RU 2824373 C1

RU 2824373 C1



FEDERAL SERVICE
FOR INTELLECTUAL PROPERTY

(51) Int. Cl.
A01G 13/02 (2006.01)
A01G 23/00 (2006.01)

(12) **ABSTRACT OF INVENTION**

(52) CPC
A01G 13/02 (2024.01); A01G 23/00 (2024.01)

(21)(22) Application: **2023121492, 16.08.2023**

(24) Effective date for property rights:
16.08.2023

Registration date:
07.08.2024

Priority:

(22) Date of filing: **16.08.2023**

(45) Date of publication: **07.08.2024** Bull. № 22

Mail address:

**680020, g.Khabarovsk, ul. Volochaevskaya, 71,
Dalnevostochnyj nauchno-issledovatel'skij institut
lesnogo khozyajstva**

(72) Inventor(s):

**Alekseenko Aleksandr Yurevich (RU),
Golubev Dmitrij Andreevich (RU),
Kolobanov Konstantin Aleksandrovich (RU),
Ivanova Anastasiya Aleksandrovna (RU),
Gula Konstantin Evgenevich (RU)**

(73) Proprietor(s):

**Federalnoe byudzhethnoe uchrezhdenie
"Dalnevostochnyj nauchno-issledovatel'skij
institut lesnogo khozyajstva" (RU)**

(54) **METHOD FOR MULCHING DAHURIAN LARCH SEEDLINGS IN PROCESS OF ARTIFICIAL REFORESTATION**

(57) Abstract:

FIELD: biotechnology; forestry.

SUBSTANCE: invention can be used to improve the process of artificial reforestation when planting seedlings with open or closed root systems of Dahurian larch. Method involves using a covering material. Mulching is carried out with a black biodegradable moisture-permeable material with protection from ultraviolet rays from a nonwoven geotextile coating—polypropylene with density of 80 g/m³ in the form of a square with sides of 50×50 cm, having slots located in the center above the seedlings, through which

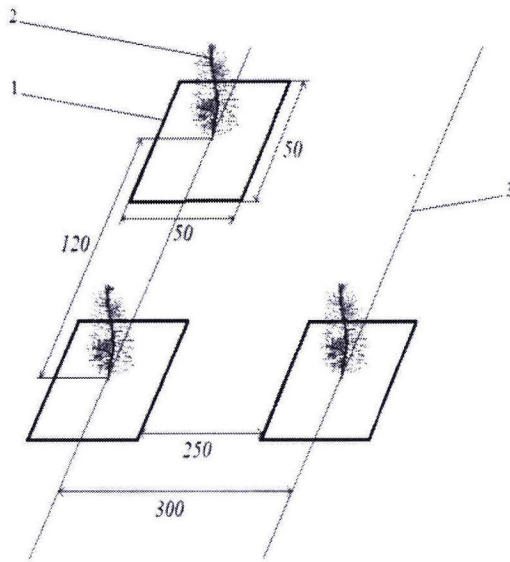
their upper parts pass. Protective material is fixed at the edges with pegs. Dahurian larch planting pitch is 70–80 cm, and distance between rows is from 4 to 5.5 m.

EFFECT: method provides reduction of oppression exerted on planting material by herbaceous vegetation, improvement of the process of growth and development of seedlings, preservation of soil moisture, optimization of soil ecology, prevention of negative environmental consequences.

1 cl, 4 dwg

**1 C
2 8 2 4 3 7 3
R U**

**R U
2 8 2 4 3 7 3
C 1**



Система посадки саженцев в посевные
 гряды и размещение укрывного
 материала

Фиг. 1

RU 2824373 C1

RU 2824373 C1

Изобретение относится к области лесного хозяйства, преимущественно к технологии создания лесных культур саженцами с открытой или закрытой корневыми системами в процессе искусственного лесовосстановления.

5 Современная интенсивная система использования лесов требует столь же эффективного их воспроизводства. Естественное лесовосстановление не всегда обеспечивает возобновление лесной растительности необходимого качества. Некоторые лесные участки не могут восстановиться без вмешательства человека. Саженцы деревьев после высадки в естественную среду обитания, подвергаются воздействию различных неблагоприятных факторов, особенно конкуренции с травянистой растительностью.
10 Следовательно, необходимы интенсивные агроуходы в первые годы жизни саженцев, для улучшения их приживаемости и роста.

Известен способ борьбы с сорной растительностью при выращивании крупномерного лесного посадочного материала в лесных питомниках (Патент РФ №2236116, 2004 г.).
15 Способ включает обработку посевов веществами, подавляющими рост сорняков водным настоем он ада хвойных пород и мульчирования опилками и спадом хвойных пород. Для поддержания аллелопатического фона опрыскивание посева водным настоем он ада проводится в течение всей вегетации через каждые 2 недели. Способ является экологически чистым так как хвойный опад и настой из него не агрессивны и безвредны для человека.

20 Однако недостаток данного способа в том, что он может быть использован только в лесных питомниках, так как является трудозатратным для типичных мест создания лесных культур из-за необходимости постоянного применения препарата в период вегетации.

Известен способ мульчирования почвы материалом в растениеводстве (Патент РФ
25 №2341072, 2008 г.). Способ включает в себя покрытие поверхности материалом, который разрезают на ленты с образованием на них ячеек для посадки растений и формированием мульчирующей поверхности грядки путем укладки, совмещения и скрепления лент между собой, отличающийся тем, что мульчирующий материал для исключения образования отходов разрезают по кривым или кривым и прямым линиям таким
30 образом, что ячейки для посадки растений формируют после выполнения операций поворота или разворота, или перестановки, или переворачивания разрезанных лент и их совмещения, с размещением ячеек в строчку или в шахматном порядке относительно друг друга.

35 Однако данный способ предлагает размещение мульчирующего материала ленточным способом, что является более затратным по сравнению с заявляемым изобретением. Рассматриваемое решение взято за прототип.

Технической задачей, на решение которой направлено заявленное изобретение, является снижение угнетения оказываемого на посадочный материал травянистой растительностью, улучшение процесса роста и развития саженцев, сохранение влажности
40 почвы, оптимизация почвенной экологии при наименьших затратах материальных и технических средств, предотвращение негативных экологических последствий.

Поставленная задача достигается тем, что в способе мульчирования саженцев лесных культур, включающем использование укрывного материала, согласно изобретения, мульчирование осуществляют черным биоразлагаемым влагопроницаемым материалом
45 с защитой от ультрафиолетовых лучей из нетканого геотекстильного покрытия (полипропилена) плотностью 80 г/м³ в форме квадрата со сторонами 50×50 см, имеющем прорези, расположенные по центру над саженцами, через которые проходят их верхние части, а далее защитный материал фиксируют по краям колышками. Форма

мульчирующего материала в виде квадрата со сторонами 50×50 см, в связи с шагом посадки лиственницы даурской в 70-80 см и расстоянием между рядами от 4 до 5,5 метров (в зависимости от класса посадочного материала), достаточна для свободного роста и развития саженцев, обеспечивает необходимую влажность почвы и защиту от сорной растительности, а так же экономически выгоднее использования целых лент для покрытия.

Принципиальная схема размещения саженцев в посевные гряды с применением мульчирующего материала, а также его результаты применения приведены ниже.

На фиг. 1 показана схематично система посадки саженцев в посевные гряды. На фиг. 2 представлено влияние применения укрывного материала на сорную растительность. На фиг. 3 представлен аэрофотоснимок размещения лесных культур лиственницы даурской на территории Биробиджанского лесничества, а на фиг. 4 зафиксирован процесс укладки укрывного материала вокруг саженца.

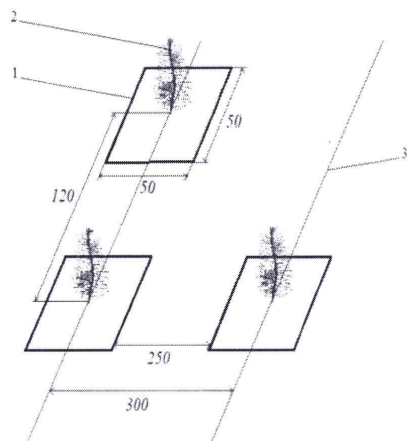
Через мульчирующий материал 1 в форме квадрата со сторонами 50×50 см, имеющим прорезь от центра любого из краев до середины, пропускают наземную часть саженца 2, расположенного на посевной гряде 3, и фиксируют кольшками 5, таким образом, подавляя рост сорной растительности 4.

На территории Еврейской автономной области сотрудниками ФБУ «ДальНИИЛХ», совместно с представителями Биробиджанского лесничества был поставлен эксперимент по подавлению роста травянистой растительности путем мульчирования вокруг однолетних саженцев лиственницы даурской, размещенных на гари осенью 2020 года (фиг. 3, 4).

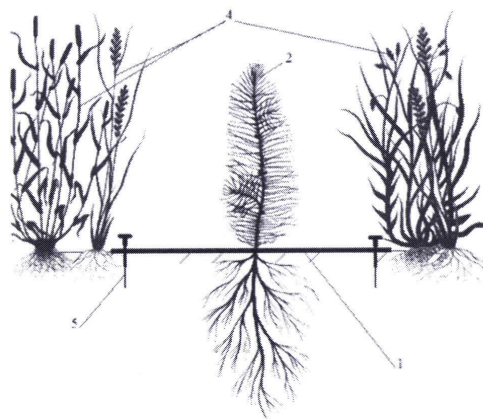
Полученные экспериментальные данные показали, что изобретение позволяет эффективно снизить засоренность посадок нежелательной травянистой растительностью, сохранить влажность почвы, оптимизировать почвенную экологию при наименьших затратах материальных и технических средств, предотвратить негативные экологические последствия (загрязнение почвы пестицидами, иссушение верхнего горизонта почвы, выжимание саженцев и др.). Также, черная поверхность покрытия снижает отражение инфракрасной составляющей спектра солнечного излучения, что предотвращает получение саженцем ожога корневой шейки.

(57) Формула изобретения

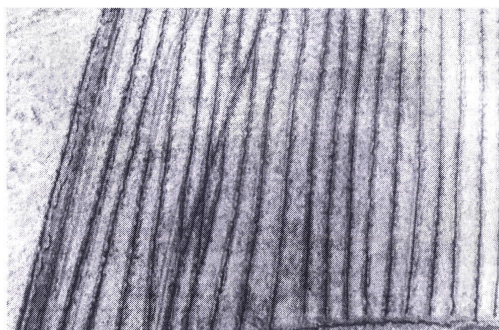
Способ мульчирования саженцев лиственницы даурской, включающий использование укрывного материала, отличающийся тем, что мульчирование осуществляют черным биоразлагаемым влагопроницаемым материалом с защитой от ультрафиолетовых лучей из нетканого геотекстильного покрытия – полипропилена плотностью 80 г/м³ в форме квадрата со сторонами 50×50 см, имеющего прорези, расположенные по центру над саженцами, через которые проходят их верхние части, а далее защитный материал фиксируют по краям кольшками, при этом шаг посадки лиственницы даурской 70-80 см, а расстояние между рядами от 4 до 5,5 м.



Фиг. 1
Система посадки саженцев в посевные
гряды и размещение укрывного
материала



Фиг. 2
Влияние применения укрывного
материала на сорную растительность



Фиг. 3
Аэрофотоснимок размещения лесных
культур лиственницы даурской на
территории Биробиджанского
лесничества



Фиг. 4
Размещение укрывного материала на
лесных культурах лиственницы
даурской Биробиджанского
лесничества