

(12) SOLICITUD INTERNACIONAL PUBLICADA EN VIRTUD DEL TRATADO DE COOPERACIÓN EN MATERIA DE PATENTES (PCT)

(19) Organización Mundial de la Propiedad Intelectual
Oficina internacional

(43) Fecha de publicación internacional
13 de septiembre de 2012
(13.09.2012)



(10) Número de Publicación Internacional
WO 2012/120177 A1

- (51) Clasificación Internacional de Patentes:
A63C 11/02 (2006.01) A45F 3/04 (2006.01)
- (21) Número de la solicitud internacional:
PCT/ES2012/070152
- (22) Fecha de presentación internacional:
8 de marzo de 2012 (08.03.2012)
- (25) Idioma de presentación: español
- (26) Idioma de publicación: español
- (30) Datos relativos a la prioridad:
U201100232 9 de marzo de 2011 (09.03.2011) ES
- (72) Inventor; e
- (71) Solicitante : CONDE RODRIGUEZ, Fernando
[ES/ES]; Grañon, 12 - 1º 4, E-28050 Madrid (ES).
- (74) Mandatario: ISERN JARA, Nuria; Paseo de la Castellana, 115 - 1º derecha, E-28046 Madrid (ES).
- (81) Estados designados (a menos que se indique otra cosa, para toda clase de protección nacional admisible): AE, AG, AL, AM, AO, AT, AU, AZ, BA, BB, BG, BH, BR, BW, BY, BZ, CA, CH, CL, CN, CO, CR, CU, CZ, DE, DK, DM, DO, DZ, EC, EE, EG, ES, FI, GB, GD, GE, GH, GM, GT, HN, HR, HU, ID, IL, IN, IS, JP, KE, KG, KM, KN, KP, KR, KZ, LA, LC, LK, LR, LS, LT, LU, LY, MA, MD, ME, MG, MK, MN, MW, MX, MY, MZ, NA, NG, NI, NO, NZ, OM, PE, PG, PH, PL, PT, QA, RO, RS, RU, RW, SC, SD, SE, SG, SK, SL, SM, ST, SV, SY, TH, TJ, TM, TN, TR, TT, TZ, UA, UG, US, UZ, VC, VN, ZA, ZM, ZW.
- (84) Estados designados (a menos que se indique otra cosa, para toda clase de protección regional admisible): ARIPO (BW, GH, GM, KE, LR, LS, MW, MZ, NA, RW, SD, SL, SZ, TZ, UG, ZM, ZW), euroasiática (AM, AZ, BY, KG, KZ, MD, RU, TJ, TM), europea (AL, AT, BE, BG, CH, CY, CZ, DE, DK, EE, ES, FI, FR, GB, GR, HR, HU, IE, IS, IT, LT, LU, LV, MC, MK, MT, NL, NO, PL,

[Continúa en la página siguiente]

(54) Title: DEVICE FOR TRANSPORTING SKIING EQUIPMENT

(54) Título : DISPOSITIVO PARA TRANSPORTE DE MATERIAL DE ESQUI

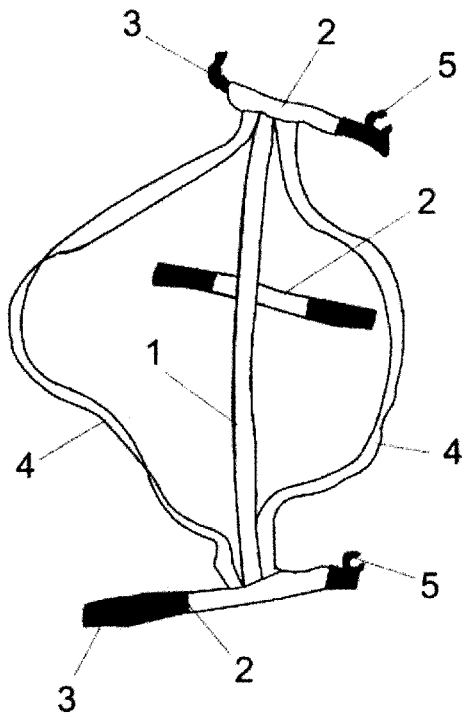


FIG. 1

(57) Abstract: The invention relates to a device for transporting skiing equipment, mainly snowboards or skis, consisting essentially of a tie made of a strong material, which forms the central structure to which are attached, preferably sewn, three ties that are perpendicular to the central structure, one of the ends of the upper and lower ties being provided with an additional sub-tie, forming a flexible and folded assembly.

(57) Resumen: Dispositivo para transporte de material de esquí, principalmente tablas de snowboard o de esquí, que está constituido a partir de una cinta de un material resistente que hace de estructura central sobre la que se fijan, preferentemente cosidas, tres cintas perpendiculares a la estructura central, estando provisto uno de los extremos de las cintas superior e inferior de una subcinta adicional, determinando un conjunto flexible y plegado..

WO 2012/120177 A1

PT, RO, RS, SE, SI, SK, SM, TR), OAPI (BF, BJ, CF, **Publicada:**
CG, CI, CM, GA, GN, GQ, GW, ML, MR, NE, SN, TD, — *con informe de búsqueda internacional (Art. 21(3))*
TG).

- 1 -

DISPOSITIVO PARA TRANSPORTE DE MATERIAL DE ESQUÍ**DESCRIPCIÓN**

5

OBJETO DE LA INVENCION

La presente invención se refiere a un dispositivo para
10 transporte de material de esquí, principalmente tablas y bastones en el caso
del esquí (alpino, de fondo o de travesía) o de la tabla en el caso del
snowboard.

Es dispositivo de la invención es flexible, facilitando el
15 transporte del material, así como la posibilidad de transportar
adicionalmente material complementario (guantes, casco, protecciones, etc.)
la posibilidad de equilibrar el peso del material simétricamente sobre el
cuerpo, evitando molestias, dolores o lesiones viéndose mejorada la
seguridad propia y de terceros al estar todo el material sujeto y visible.

20

El objeto principal de la invención es transportar el material de
esquí cargándolo en la espalda, lo mas próximo al cuerpo para conseguir un
completo equilibrio simétrico sobre un eje longitudinal vertical, permitiendo
al mismo tiempo dejar las manos libres, cargar el peso con menor esfuerzo y
25 evitando lesiones, cansancio y accidentes con el usuario, con terceros o con
el entorno.

ANTECEDENTES DE LA INVENCION

30

En la práctica del esquí, la forma mas extendida de transportar

- 2 -

el material es llevarlo en las manos. Así se hace habitualmente al inicio de la jornada de esquí, desde el alojamiento o desde que se aparca el coche en un aparcamiento, hasta que se llega al remonte de la estación. De igual manera, al finalizar la jornada, la práctica habitual es llevar los esquís desde el final
5 de la pista o desde el remonte hasta el alojamiento o aparcamiento.

Además, hay que tener en cuenta que con frecuencia, antes de comenzar la práctica del esquí o después de hacerlo, se necesita o desea hacer otras actividades que obligan a transportar el material de esquí con uno mismo en las manos, como comprar los forfait, solicitar información en la
10 estación, dejar/recoger a niños en una guardería, hacer alguna compra, comer o tomar algún refresco, etc. Todas estas actividades en las que se debe transportarse el material con uno mismo suponen una elevada incomodidad así como un importante riesgo para la salud propia como para terceras
15 personas y el entorno tales como cansancio, lesiones, cortes, golpes, etc.

A fin de reducir la incomodidad y el esfuerzo necesario para transportar este material de esquí, algunos usuarios unen los esquís enfrentando sus bases, enganchan los bastones introduciendo sus dragoneras por la espátula de los esquís y los cargan sobre uno de los hombros, sujetándolos con una mano. Esto permite dejar la otra mano libre, pero
20 obliga a cargar todo el peso sobre uno de los hombros con las lesiones que ello puede acarrear.

Otro modo de transporte utilizado en ocasiones, consiste en enfrentar los esquís por sus bases y colocar los bastones en paralelo, con un mango para cada lado (uno dirigido hacia la espátula de los esquís y el otro hacia las colas) e introduciendo cada dragonera alrededor de su correspondiente parte del esquí (espátula o cola). De este modo los bastones
25 sirven de asa improvisada, facilitando el transporte de los esquís.
30

- 3 -

Recientemente se ha comenzado a comercializar un nuevo dispositivo denominado comercialmente como Transki que consiste en un asa rígido con unas cintas que rodean los esquís y bastones y permiten
5 transportar los esquís y bastones con una sola mano.

En ninguno de los casos citados se consigue que el peso del material vaya equilibrado sobre el cuerpo.

10 En el estado actual de la técnica, es conocido por la patente US2007/0051761 un sistema que permite transportar unos esquís en la espalda mediante un sistema de correas que mantienen una bolsa para la base de los esquís y sujetan los mismos por distintos puntos.

15 Adicionalmente la Patente US-6502732 describe un sistema que si bien permite sujetar y transportar los esquís en la espalda no proporciona un equilibrio sobre el eje vertical e la espalda ya que mantiene los esquís de forma inclinada sobre dicho eje. Por otro lado, las patentes US-6974155 y US2009/0206118 permiten transportar los esquís de forma
20 equilibrada sobre el eje vertical. Soluciones similares aportan también las patentes US 2005/0067450 y DE 10360357.

Sin embargo, ninguno de los documentos anteriores hace referencia al transporte de tablas de snowboard. Además, dichas invenciones
25 no tienen la ventaja de poder plegarse y guardarse en un bolsillo cuando no es necesario transportar los esquís.

DESCRIPCIÓN DE LA INVENCION

30 El dispositivo para transporte de material de esquí objeto del

- 4 -

presente registro,,resuelve los inconvenientes anteriormente citados, aportando, además, otras ventajas adicionales que serán evidentes a partir de la descripción que se acompaña a continuación.

5 El dispositivo constituye un modelo flexible y está formado por una serie de cintas de un material resistente, como puede ser el nylon muy flexible para poder plegarse, disponiendo en sus extremos porciones de Velcro ®, preferentemente cosidas o pegadas.

10 Concretamente, el dispositivo comprende una cinta central que sirve de estructura sobre la que se cosen tres cintas adicionales en sentido transversal y perpendiculares a la primera, que serán las encargadas de sujetar los esquís, disponiendo la superior e inferior en sus extremos de sendas tiras para la sujeción de los bastones. Por último, otras dos cintas
15 unen las transversales superior e inferior en paralelo y la cinta central y con mayor longitud que ésta, sirviendo de asas.

Este mismo diseño sirve para el transporte de tablas de snowboard o cualquier otro tipo de tablas (incluso de surf) con una simple
20 adaptación de las medidas.

La invención descrita de forma básica en los párrafos anteriores para el transporte de talas de cualquier tipo, puede complementarse para añadir diversos materiales. Así, en el modelo para tablas de esquí, sobre las
25 cintas transversales superior e inferior, pueden añadirse dos cintas mas que sirvan para colocar y asegurar los bastones.

Igualmente, se pueden añadir mas cintas en las asas para colocar y asegurar otros materiales de esquí, como guantes, gafas o casco,
30 para que queden situados a la altura del pecho una vez colocado el

- 5 -

dispositivo en la espalda, con las asas pasador los hombros.

Todas la cintas transversales disponen de una tira de Velcro ® en los extremos para que puedan quedar cerradas alrededor del material a transportar, adaptándose a las dimensiones de éste.

Para utilizar la invención con tablas de esquí, se coloca la cinta central en paralelo a los esquís, estando éstos unidos y enfrentados por sus bases. A continuación se rodean los mismos con las tres cintras transversales quedando la cinta inferior por debajo de las fijaciones de los equis para que las sujeten, la transversal central por debajo del saliente superior de las fijaciones y la superior por encima de las fijaciones en la parte correspondiente al cuerpo anterior del esquí, por debajo de la espátula.

De igual forma, para transporta una tabla de snowboard, se coloca la cinta central junto a la base de la tabla en sentido longitudinal. A continuación se cierran las tres cintas transversales rodeando la tabla, quedando la inferior por debajo de la fijación inferior de la tabla, la transversal central por debajo de la fijación superior y la cinta superior por encima de la fijación superior.

El dispositivo así constituido presenta la particularidad de que cuando se está esquiando, puede plegarse hasta un tamaño reducido, por lo que puede guardarse en cualquier bolsillo.

25

DESCRIPCIÓN DE LOS DIBUJOS

Para complementar la descripción que seguidamente se va a realizar y con objeto de ayudar a una mejor comprensión de las

30

- 6 -

características del invento, de acuerdo con un ejemplo preferente de realización práctica del mismo, se acompaña como parte integrante de dicha descripción, un juego de dibujos en donde con carácter ilustrativo y no limitativo, se ha representado lo siguiente:

5

La figura 1.- Muestra una vista en perspectiva del dispositivo para transporte de material de esquí objeto de la invención.

10

La figura 2.- Muestra la forma de sujeción del dispositivo con las tablas de esquí y bastones.

La figura 3.- Muestra un detalle de las cintas de sujeción de esquís y bastones del dispositivo.

15

REALIZACIÓN PREFERENTE DE LA INVENCIÓN

20

A la vista de las comentadas figuras y de acuerdo con la numeración adoptada, se puede observar en las mismas una realización preferente aunque no limitativa de la invención.

25

En la figura 1, el dispositivo flexible representado está constituido por una serie de cintas resistentes cosidas unas a otras. Una de las cintas hace de estructura central (1) sobre la que se fijan, preferentemente cosidas, otras tres cintas (2) perpendiculares a la estructura central para la fijación de esquís, estando provisto uno de los extremos de las cintas superior e inferior de una sub-cinta adicional (5) para la fijación de bastones, dotadas las tiras y sub-tiras de Velcro ® en los extremos (3) que permiten sujetar las tablas del tipo que sean. Dos cintas adicionales (4), paralelas a la estructura central, funcionan como asas para pasarse por ambos hombros y

30

- 7 -

cargar las tablas a la espalda.

5 En la figura 2 se muestra el dispositivo cumpliendo su función de sujetar los esquís mediante tres cintas (2) que los rodean y se ajustan por medio del Velcro ®. Estas cintas están unidas por la estructura central (1) que se apoya sobre la columna vertebral en posición de carga. Las cintas que actúan como asas (4), permiten cargar el material sobre la espalda.

10 En la figura 3 se representa un detalle de las cintas de sujeción de las tablas (2) en posición abierta y cerrada, en la que se disponen sub-cintas (5) con Velcro ® para sujetar los bastones en paralelo a las tablas. Igualmente podrían añadirse mas cintas con Velcro ®, por ejemplo en las asas (4) para sujetar o colgar otros materiales como guantes o casco.

15 Los detalles, las formas, las dimensiones y demás elementos accesorios, así como los materiales empleados en la fabricación del sistema perfeccionado de transporte de material de esquí objeto de invención, podrán ser convenientemente sustituidos por otros que sean técnicamente equivalentes y no se aparten de la esencialidad de la invención ni del ámbito
20 definido por las reivindicaciones que se incluyen a continuación.

- 8 -

REIVINDICACIONES

1^a.- Dispositivo para transporte de material de esquí, principalmente tablas de snowboard o de esquí, caracterizado porque se constituye a partir de una cinta que hace de estructura central (1) sobre la que se fijan, preferentemente cosidas, tres cintas (2) perpendiculares a aquella, estando provisto uno de los extremos de las cintas superior e inferior de una sub-cinta adicional (5), determinando un conjunto flexible y plegado.

10

2^a.- Dispositivo para transporte de material de esquí, según reivindicación 1, caracterizado porque dispone de dos asas materializadas por dos cintas (4) paralelas a la cinta que constituye la estructura central (1) de longitud superior a ésta.

15

3^a.- Dispositivo para transporte de material de esquí, según reivindicación 1, caracterizado porque las cintas (2) perpendiculares a la estructura central formada por la cinta (1) son ajustables mediante la disposición en sus extremos de tiras de Velcro ®.

20

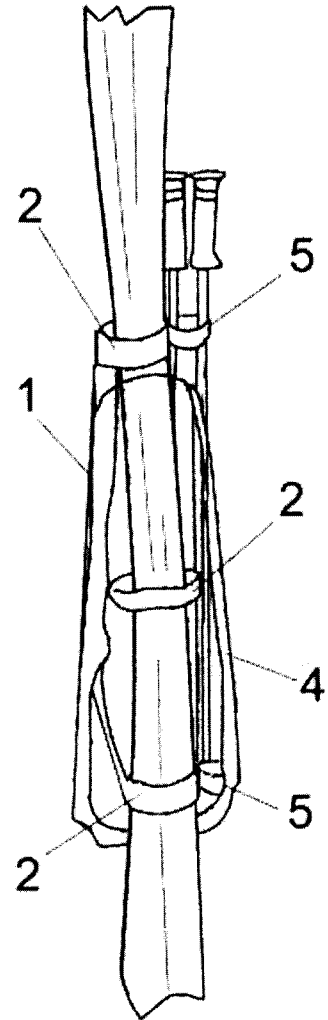
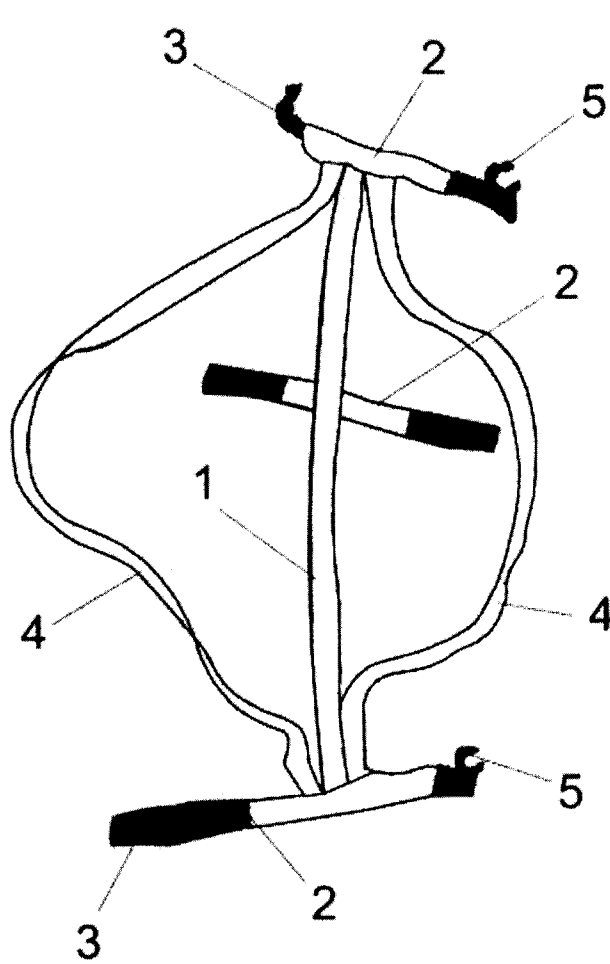


FIG. 1

FIG. 2

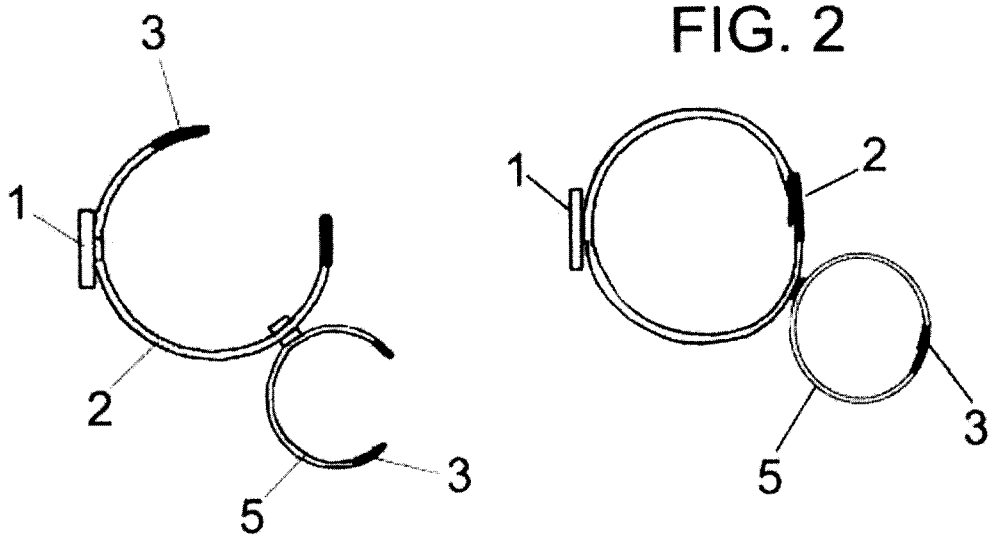


FIG. 3

INTERNATIONAL SEARCH REPORT

International application No.
PCT/ES2012/070152

A. CLASSIFICATION OF SUBJECT MATTER

A63C11/02 (2006.01)

A45F3/04 (2006.01)

According to International Patent Classification (IPC) or to both national classification and IPC

B. FIELDS SEARCHED

Minimum documentation searched (classification system followed by classification symbols)

A63C, A45F

Documentation searched other than minimum documentation to the extent that such documents are included in the fields searched

Electronic data base consulted during the international search (name of data base and, where practicable, search terms used)

EPODOC, INVENES, WPI.

C. DOCUMENTS CONSIDERED TO BE RELEVANT

Category*	Citation of document, with indication, where appropriate, of the relevant passages	Relevant to claim No.
X	US 2005067450 A1 (TREJO ALTIHA D ET AL.) 31/03/2005, paragraphs[14 - 21]; paragraphs[23 - 25]; figures 1 and 3.	1-3
X	WO 9533535 A1 (CAPITTA PAOLO MARCELLO ANTONIO) 14/12/1995, pages 4 - 5; claims 1-3; figures 3 and 5.	1-3
A	US 2011174857 A1 (KING COURTNEY A) 21/07/2011, the whole document.	1-3
A	EP 2201988 A1 (SARL BRETSKY INTERNAT) 30/06/2010, the whole document.	1-3
A	DE 29604646 U1 (LINDNER KARL) 13/06/1996, the whole document.	1-3

Further documents are listed in the continuation of Box C.

See patent family annex.

<p>* Special categories of cited documents:</p> <p>"A" document defining the general state of the art which is not considered to be of particular relevance.</p> <p>"E" earlier document but published on or after the international filing date</p> <p>"L" document which may throw doubts on priority claim(s) or which is cited to establish the publication date of another citation or other special reason (as specified)</p> <p>"O" document referring to an oral disclosure use, exhibition, or other means.</p> <p>"P" document published prior to the international filing date but later than the priority date claimed</p>	<p>"T" later document published after the international filing date or priority date and not in conflict with the application but cited to understand the principle or theory underlying the invention</p> <p>"X" document of particular relevance; the claimed invention cannot be considered novel or cannot be considered to involve an inventive step when the document is taken alone</p> <p>"Y" document of particular relevance; the claimed invention cannot be considered to involve an inventive step when the document is combined with one or more other documents , such combination being obvious to a person skilled in the art</p> <p>"&" document member of the same patent family</p>
--	---

Date of the actual completion of the international search
22/06/2012

Date of mailing of the international search report
(28/06/2012)

Name and mailing address of the ISA/

Authorized officer
C. Marín Calvo

OFICINA ESPAÑOLA DE PATENTES Y MARCAS
Paseo de la Castellana, 75 - 28071 Madrid (España)
Facsimile No.: 91 349 53 04

Telephone No. 91 3495594

INTERNATIONAL SEARCH REPORTInternational application No.
PCT/ES2012/070152

C (continuation).		DOCUMENTS CONSIDERED TO BE RELEVANT
Category *	Citation of documents, with indication, where appropriate, of the relevant passages	Relevant to claim No.
A	US 3947927 A (ROSENTHAL ALLEN M) 06/04/1976, the whole document.	1-3
A	US 2006289588 A1 (LINDBERG MARY) 28/12/2006, the whole document.	1-3
A	FR 2852855 A1 (COELHO MARIO) 01/10/2004, the whole document.	1-3
A	US 4518107 A (AMOS JACQUELYN V) 21/05/1985, the whole document.	1-3

INTERNATIONAL SEARCH REPORT

International application No.

Information on patent family members

PCT/ES2012/070152

Patent document cited in the search report	Publication date	Patent family member(s)	Publication date
EP2201988 A	30.06.2010	FR2940134 A EP20090180523	25.06.2010 23.12.2009
-----	-----	-----	-----
FR2852855 AB	01.10.2004	NONE	
-----	-----	-----	-----
DE29604646 U	13.06.1996	NONE	
-----	-----	-----	-----
WO9533535 A	14.12.1995	ITRM940359 A CA2168547 A FI960481 A NO960477 A EP0748246 A EP19940923041 JPH09501345 A	07.12.1995 14.12.1995 02.02.1996 06.02.1996 18.12.1996 15.07.1994 10.02.1997
-----	-----	-----	-----
US3947927 A	06.04.1976	US3994048 A	30.11.1976
-----	-----	-----	-----
US2005067450 A	31.03.2005	NONE	
-----	-----	-----	-----
US2006289588 A	28.12.2006	US7575138 B	18.08.2009
-----	-----	-----	-----
US4518107 A	21.05.1985	NONE	
-----	-----	-----	-----

INFORME DE BÚSQUEDA INTERNACIONAL

Solicitud internacional nº
PCT/ES2012/070152

A. CLASIFICACIÓN DEL OBJETO DE LA SOLICITUD

A63C11/02 (2006.01)

A45F3/04 (2006.01)

De acuerdo con la Clasificación Internacional de Patentes (CIP) o según la clasificación nacional y CIP.

B. SECTORES COMPRENDIDOS POR LA BÚSQUEDA

Documentación mínima buscada (sistema de clasificación seguido de los símbolos de clasificación)

A63C, A45F

Otra documentación consultada, además de la documentación mínima, en la medida en que tales documentos formen parte de los sectores comprendidos por la búsqueda

Bases de datos electrónicas consultadas durante la búsqueda internacional (nombre de la base de datos y, si es posible, términos de búsqueda utilizados)

EPODOC, INVENES, WPI.

C. DOCUMENTOS CONSIDERADOS RELEVANTES

Categoría*	Documentos citados, con indicación, si procede, de las partes relevantes	Relevante para las reivindicaciones nº
X	US 2005067450 A1 (TREJO ALTIHA D ET AL.) 31/03/2005, párrafos[14 - 21]; párrafos[23 - 25]; figuras 1 y 3.	1-3
X	WO 9533535 A1 (CAPITTA PAOLO MARCELLO ANTONIO) 14/12/1995, páginas 4 - 5; reivindicaciones 1-3; figuras 3 y 5.	1-3
A	EP 2201988 A1 (SARL BRETSKY INTERNAT) 30/06/2010, todo el documento.	1-3
A	DE 29604646 U1 (LINDNER KARL) 13/06/1996, todo el documento.	1-3
A	US 3947927 A (ROSENTHAL ALLEN M) 06/04/1976, todo el documento.	1-3
A	US 2006289588 A1 (LINDBERG MARY) 28/12/2006, todo el documento.	1-3

En la continuación del recuadro C se relacionan otros documentos

Los documentos de familias de patentes se indican en el anexo

* Categorías especiales de documentos citados:	"T" documento ulterior publicado con posterioridad a la fecha de presentación internacional o de prioridad que no pertenece al estado de la técnica pertinente pero que se cita por permitir la comprensión del principio o teoría que constituye la base de la invención.
"A" documento que define el estado general de la técnica no considerado como particularmente relevante.	"X" documento particularmente relevante; la invención reivindicada no puede considerarse nueva o que implique una actividad inventiva por referencia al documento aisladamente considerado.
"E" solicitud de patente o patente anterior pero publicada en la fecha de presentación internacional o en fecha posterior.	"Y" documento particularmente relevante; la invención reivindicada no puede considerarse que implique una actividad inventiva cuando el documento se asocia a otro u otros documentos de la misma naturaleza, cuya combinación resulta evidente para un experto en la materia.
"L" documento que puede plantear dudas sobre una reivindicación de prioridad o que se cita para determinar la fecha de publicación de otra cita o por una razón especial (como la indicada).	"&" documento que forma parte de la misma familia de patentes.
"O" documento que se refiere a una divulgación oral, a una utilización, a una exposición o a cualquier otro medio.	
"P" documento publicado antes de la fecha de presentación internacional pero con posterioridad a la fecha de prioridad reivindicada.	

Fecha en que se ha concluido efectivamente la búsqueda internacional.
22/06/2012

Fecha de expedición del informe de búsqueda internacional.
28 de junio de 2012 (28/06/2012)

Nombre y dirección postal de la Administración encargada de la búsqueda internacional
OFICINA ESPAÑOLA DE PATENTES Y MARCAS
Paseo de la Castellana, 75 - 28071 Madrid (España)
Nº de fax: 91 349 53 04

Funcionario autorizado
C. Marín Calvo
Nº de teléfono 91 3495594

INFORME DE BÚSQUEDA INTERNACIONAL

Solicitud internacional n°

PCT/ES2012/070152

C (Continuación).		DOCUMENTOS CONSIDERADOS RELEVANTES
Categoría *	Documentos citados, con indicación, si procede, de las partes relevantes	Relevante para las reivindicaciones n°
A	FR 2852855 A1 (COELHO MARIO) 01/10/2004, todo el documento.	1-3
A	US 4518107 A (AMOS JACQUELYN V) 21/05/1985, todo el documento.	1-3

INFORME DE BÚSQUEDA INTERNACIONAL

Solicitud internacional nº

Informaciones relativas a los miembros de familias de patentes

PCT/ES2012/070152

Documento de patente citado en el informe de búsqueda	Fecha de Publicación	Miembro(s) de la familia de patentes	Fecha de Publicación
EP2201988 A	30.06.2010	FR2940134 A EP20090180523	25.06.2010 23.12.2009
----- FR2852855 AB	----- 01.10.2004	----- NINGUNO	----- -----
----- DE29604646 U	----- 13.06.1996	----- NINGUNO	----- -----
----- WO9533535 A	----- 14.12.1995	----- ITRM940359 A CA2168547 A FI960481 A NO960477 A EP0748246 A EP19940923041 JPH09501345 A	----- 07.12.1995 14.12.1995 02.02.1996 06.02.1996 18.12.1996 15.07.1994 10.02.1997
----- US3947927 A	----- 06.04.1976	----- US3994048 A	----- 30.11.1976
----- US2005067450 A	----- 31.03.2005	----- NINGUNO	----- -----
----- US2006289588 A	----- 28.12.2006	----- US7575138 B	----- 18.08.2009
----- US4518107 A	----- 21.05.1985	----- NINGUNO	----- -----