

(12) 按照专利合作条约所公布的国际申请

(19) 世界知识产权组织
国际局

(43) 国际公布日
2018年10月18日 (18.10.2018)



(10) 国际公布号
WO 2018/188264 A1

- (51) 国际专利分类号:
B65D 5/355 (2006.01) *B65D 5/50* (2006.01)
- (21) 国际申请号: PCT/CN2017/101817
- (22) 国际申请日: 2017年9月15日 (15.09.2017)
- (25) 申请语言: 中文
- (26) 公布语言: 中文
- (30) 优先权:
201720397792.X 2017年4月14日 (14.04.2017) CN
- (71) 申请人: 苏州伍洲设计包装有限公司 (INTERNATIONAL DESIGN PACKING CO., LTD.) [CN/CN]; 中国江苏省苏州市相城区元和科技园如元路1555号, Jiangsu 215133 (CN)。
- (72) 发明人: 阎文台 (YEN, Wentai); 中国江苏省苏州市相城区元和科技园如元路1555号, Jiangsu 215133 (CN)。
- (74) 代理人: 北京品源专利代理有限公司 (BEYOND ATTORNEYS AT LAW); 中国北京市海淀区莲花池东路39号西金大厦6层, Beijing 100036 (CN)。
- (81) 指定国(除另有指明, 要求每一种可提供的国家保护): AE, AG, AL, AM, AO, AT, AU, AZ, BA, BB, BG, BH, BN, BR, BW, BY, BZ, CA, CH, CL, CN, CO, CR, CU, CZ, DE, DJ, DK, DM, DO, DZ, EC, EE, EG, ES, FI, GB, GD, GE, GH, GM, GT, HN, HR, HU, ID, IL, IN, IR, IS, JO, JP, KE, KG, KH, KN, KP, KR, KW, KZ, LA, LC, LK, LR, LS, LU, LY, MA, MD, ME, MG, MK, MN, MW, MX, MY, MZ, NA, NG, NI, NO, NZ, OM, PA, PE, PG, PH, PL, PT, QA, RO, RS, RU, RW, SA, SC, SD, SE, SG, SK, SL,

(54) Title: PACKAGING BOX

(54) 发明名称: 包装盒

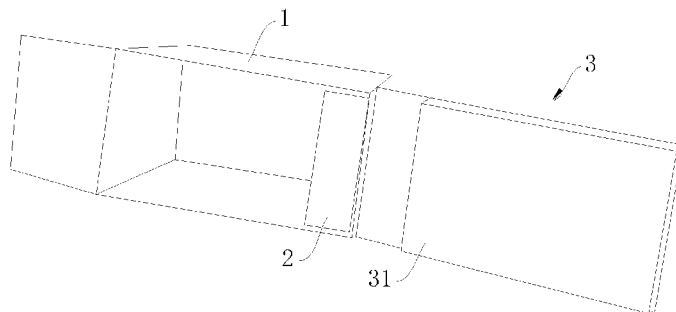


图 1

(57) **Abstract:** Disclosed is a packaging box, comprising: a box body (1), with the box body (1) being provided with an opening; an adjusting block (2) arranged in the box body (1); and a top cover (3) cooperating with the adjusting block (2) for sealing the opening. The top cover (3) is in an invertible connection with a side wall of the box body (1). An inner side of the top cover (3) comprises a first part and a second part, wherein the first part is provided with a projection; the projection is a replaceable projection (31); the second part is not provided with the projection (31); and the second part is in cooperation with a top face of the adjusting block (2). By means of the flexibly adjustment of the adjusting block (2) and the replaceable projection (31), the capacity of the packaging box can be changed in a convenient and rapid manner, allowing a bottle in the box body to closely fit the packaging box and improving the reliability and universality of the packaging box.

(57) **摘要:** 一种包装盒, 包括盒体(1), 盒体(1)设有一开口; 设置于盒体(1)内的调整块(2), 以及与调整块(2)配合用于密封开口的顶盖(3), 顶盖(3)与盒体(1)的一侧壁可翻转连接; 顶盖(3)的内侧面包括第一部分和第二部分, 第一部分设置凸起, 凸起为可更换式凸起(31), 第二部分未设置凸起(31), 第二部分与调整块(2)的顶面相配合, 可通过调整块(2)及可更换式凸起(31)的灵活调整, 方便快捷的改变包装盒的容积, 使得盒体内的瓶体与包装盒紧密配合, 提升包装盒的可靠性及通用性。

WO 2018/188264 A1

SM, ST, SV, SY, TH, TJ, TM, TN, TR, TT, TZ, UA, UG,
US, UZ, VC, VN, ZA, ZM, ZW。

- (84) 指定国 (除另有指明, 要求每一种可提供的地区
保护): ARIPO (BW, GH, GM, KE, LR, LS, MW, MZ,
NA, RW, SD, SL, ST, SZ, TZ, UG, ZM, ZW), 欧亚 (AM,
AZ, BY, KG, KZ, RU, TJ, TM), 欧洲 (AL, AT, BE, BG,
CH, CY, CZ, DE, DK, EE, ES, FI, FR, GB, GR, HR, HU,
IE, IS, IT, LT, LU, LV, MC, MK, MT, NL, NO, PL, PT,
RO, RS, SE, SI, SK, SM, TR), OAPI (BF, BJ, CF, CG, CI,
CM, GA, GN, GQ, GW, KM, ML, MR, NE, SN, TD, TG)。

本国际公布:

- 包括国际检索报告 (条约第21条(3))。

包装盒

技术领域

本公开涉及包装技术领域，例如涉及一种包装盒。

背景技术

相关技术的包装盒在成型后容积一般较为固定，当与包装盒相配合的瓶体体积略有改变时，瓶体与盒体之间会发生晃动，如何有效提升包装盒的通用性，成为一个急需解决的问题。

发明内容

本公开提供一种包装盒，该包装盒通用性较高。

一种包装盒，包括盒体，所述盒体设有一开口；设置于所述盒体内的调整块，以及与所述调整块配合用于密封所述开口的顶盖，所述顶盖与所述盒体的一侧壁可翻转连接；所述顶盖的内侧面包括第一部分和第二部分，所述第一部分设置有凸起，所述凸起为可更换式凸起，所述第二部分未设置所述凸起，所述第二部分与所述调整块的顶面相配合。

其中，所述凸起的第一侧边的长度小于所述盒体内部第一侧边的长度。

其中，所述调整块与所述盒体可拆卸设置。

其中，所述调整块与所述盒体一体设置。

其中，所述凸起的第二侧边的长度等于所述盒体内部第二侧边的长度。

其中，所述调整块位于所述盒体内部的一端。

其中，所述调整块为长方体结构，所述调整块包括第一侧面、第二侧面、第三侧面、第四侧面和第五侧面；

所述调整块的第一侧面与所述顶盖的内侧面的第二部分相对应；

所述调整块与第一侧面相邻的第二侧面以及第三侧面与盒体开口两侧的第一内表面和第二内表面贴合；

所述调整块的第四侧面与第一侧面相对，该第四侧面与盒体的第三内表面相邻，盒体的第三内表面与开口相对；

所述调整块的第五侧面与盒体内部形成的空腔相对，以与所述盒体配合限

制放置盒体内的物体的晃动。

本公开提供的包装盒，可通过调整块及可更换式凸起的灵活调整，方便快捷的改变该包装盒的容积，使得盒体内的瓶体与包装盒紧密配合，提升包装盒的可靠性及通用性。

附图说明

图 1 是本实施例提供的包装盒的结构示意图；

图 2 是本实施例提供的调整块的展开状态下的平面结构示意图。

具体实施方式

下面结合附图并通过具体实施方式来说明本公开的技术方案。

如图 1 所示，本实施例中一种包装盒，包括盒体 1，所述盒体设有一开口；设置于所述盒体 1 内的调整块 2，以及与所述调整块 2 相配合用于密封所述开口的顶盖 3，所述顶盖 3 与所述盒体 1 的一侧壁可翻转连接。

所述顶盖 3 的内侧面包括第一部分和第二部分，所述第一部分设置有凸起，所述凸起为可更换式凸起 31，所述第二部分未设置所述可更换式凸起 31，所述第二部分与所述调整块 2 的顶面相配合。其中，所述可更换式凸起 31 可以为长方体结构，贴合固定在顶盖内侧面的第一部分。

可更换式凸起 31 可以由瓦楞板形成的长方体结构，可更换式凸起 31 的大小可以变动，以适应放置在盒体 1 内的物体的大小。例如，当物体正好放置在盒体内时，则拆卸调整块 2，可更换式凸起 31 的大小可以与盒体的开口大小一致，以压紧盒体内的物体，防止晃动；当物体放置在盒体内有空隙时，可以在该空隙处放置调整块 2，其中，调整块 2 的大小与空隙的大小相对应，可更换式凸起 31 的大小可以与物体的大小一致，调整块 2 与可更换式凸起 31 配合以压紧盒体内的物体，防止晃动。

可选地，所述可更换式凸起 31 的第一侧边的长度小于该盒体内部第一侧边的长度。

可选地，所述调整块 2 与所述盒体 1 可拆卸设置，调整块 2 与盒体 1 相互独立。

可选地，所述调整块 2 与所述盒体 1 也可采用一体设置。

可选地，所述可更换式凸起 31 的第二侧边的长度等于该盒体内部第二侧边的长度。

可选地，所述调整块 2 位于所述盒体内部的一端。

如图 2 所示，调整块 2 为长方体结构，调整块 2 包括第一侧面 21、第二侧面 22、第三侧面 23、第四侧面 24 和第五侧面 25。

调整块 2 的第一侧面 21（即顶面）与顶盖 3 的内侧面的第二部分相对应。其中，第一侧面 21 的长度与所述盒体 1 内侧面的宽度相等以对调整块 2 进行位置限定。

调整块 2 与第一侧面 21 相邻的第二侧面 22 以及第三侧面 23 与盒体 1 开口两侧的第一内表面和第二内表面贴合。

调整块 2 的第四侧面 24 与第一侧面 21 相对，该第四侧面 24 与盒体 1 的第三内表面相邻，盒体 1 的第三内表面与开口相对。

调整块 2 的第五侧面 25 与盒体 1 内部形成的空腔相对，以与所述盒体 1 配合限制放置盒体 1 内的物体的晃动。

采用上述结构设计的包装盒，可以通过调整块及可更换式凸起的设置，灵活调整包装盒容积，即当瓶体比盒体容积小时，可通过调整块的设置使得瓶体与盒体紧密配合，将可更换式凸起压设于瓶体的顶部并与调整块配合，使得瓶体与盒体稳定可靠的装配；当瓶体与盒体容积相匹配时，可将调整块拆除，调整可更换式凸起，将可更换式凸起压设于瓶体的顶部，使得瓶体与盒体稳定可靠的装配。

上述实施方式中的包装盒，加工成型后在运输过程中，能够摊平至最小体积，以保证在运输至“使用者”的过程中能节约大量的运费及保证运输中的安全性，而相关技术的精装裱盒完工时呈立体设置，无法摊平，因而会使得运输成本较高。

工业实用性

本公开提供的包装盒，可通过调整块及可更换式凸起的灵活调整，方便快捷的改变该包装盒的容积，使得盒体内的瓶体与包装盒紧密配合，提升包装盒的可靠性及通用性。

权利要求书

- 1.一种包装盒，包括：盒体，所述盒体设有一开口；
设置于所述盒体内的调整块；
以及与所述调整块配合用于密封所述开口的顶盖，所述顶盖与所述盒体的一侧壁可翻转连接；
所述顶盖的内侧面包括第一部分和第二部分，所述第一部分设置有凸起，所述凸起为可更换式凸起，所述第二部分未设置所述凸起，所述第二部分与所述调整块的顶面相配合。
- 2.根据权利要求1所述的包装盒，其中，所述凸起的第一侧边的长度小于所述盒体内部第一侧边的长度。
- 3.根据权利要求1所述的包装盒，其中，所述调整块与所述盒体可拆卸设置。
- 4.根据权利要求1所述的包装盒，其中，所述调整块与所述盒体一体设置。
- 5.根据权利要求1所述的包装盒，其中，所述凸起的第二侧边的长度等于所述盒体内部第二侧边的长度。
- 6.根据权利要求1所述的包装盒，其中，所述调整块位于所述盒体内部的一端。
- 7.根据权利要求6所述的包装盒，其中，所述调整块为长方体结构，所述调整块包括第一侧面、第二侧面、第三侧面、第四侧面和第五侧面；
所述调整块的第一侧面与所述顶盖的内侧面的第二部分相对应；
所述调整块与第一侧面相邻的第二侧面和第三侧面与盒体开口两侧的第一内表面和第二内表面贴合；
所述调整块的第四侧面与第一侧面相对，该第四侧面与盒体的第三内表面相邻，盒体的第三内表面与开口相对；
所述调整块的第五侧面与盒体内部形成的空腔相对，以与所述盒体配合限制放置盒体内的物体的晃动。

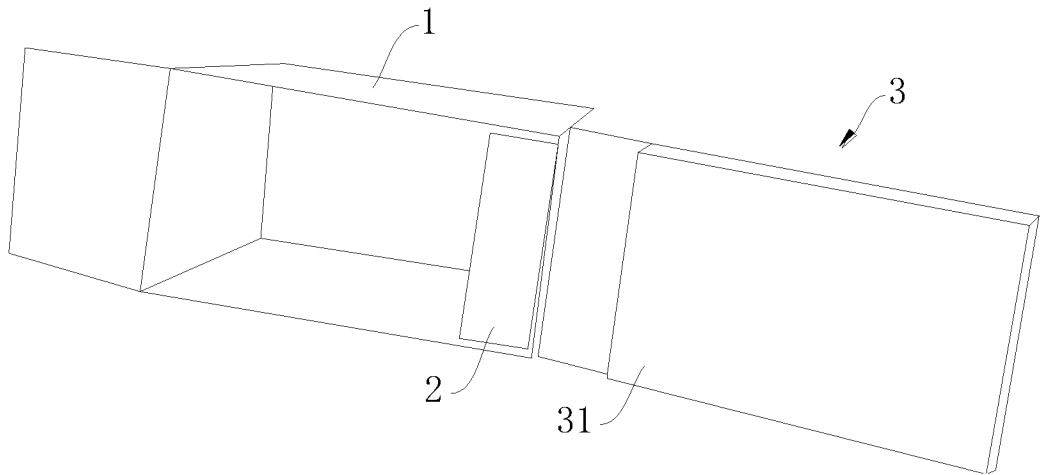


图 1

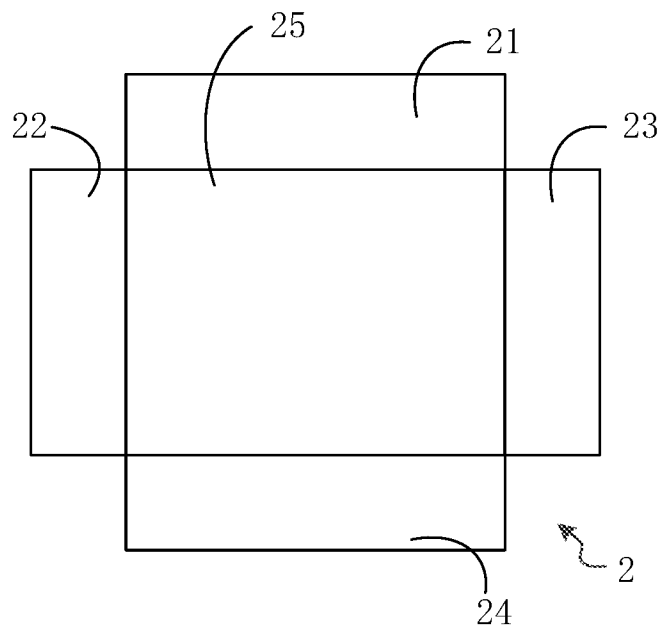


图 2

INTERNATIONAL SEARCH REPORT

International application No.
PCT/CN2017/101817

A. CLASSIFICATION OF SUBJECT MATTER

B65D 5/355 (2006.01) i; B65D 5/50 (2006.01) i

According to International Patent Classification (IPC) or to both national classification and IPC

B. FIELDS SEARCHED

Minimum documentation searched (classification system followed by classification symbols)

B65D

Documentation searched other than minimum documentation to the extent that such documents are included in the fields searched

Electronic data base consulted during the international search (name of data base and, where practicable, search terms used)

CNPAT, WPI, EPODOC, CNKI: 苏州伍洲设计包装有限公司, 调整, 空间, 容积, 不同, 改变, 变化, 晃动, 位移, 凸起, 凸块,
adjust, space, dimension, different, change, boss

C. DOCUMENTS CONSIDERED TO BE RELEVANT

Category*	Citation of document, with indication, where appropriate, of the relevant passages	Relevant to claim No.
Y	JP 2009292482 A (FUJISAWA, KAZUNORI) 17 December 2009 (17.12.2009), description, paragraphs [0015]-[0049], and figures 1-16	1-7
Y	JP H02105812 U (CROWN PACKAGE K. K.) 22 August 1990 (22.08.1990), description, specific embodiment, and figures 1-17	1-7
A	JP 2010018337 A (RENGO CO., LTD.) 28 January 2010 (28.01.2010), entire document	1-7
A	CN 201165348 Y (QUANTA COMPUTER INC.) 17 December 2008 (17.12.2008), entire document	1-7
A	DE 202007006584 U1 (PROFECTIS G. M. B. H. TECHNISCHER KUNDENDIENST) 27 September 2007 (27.09.2007), entire document	1-7
A	CN 101717014 A (AU OPTRONICS CORPORATION) 02 June 2010 (02.06.2010), entire document	1-7

Further documents are listed in the continuation of Box C.

See patent family annex.

<p>* Special categories of cited documents:</p> <p>“A” document defining the general state of the art which is not considered to be of particular relevance</p> <p>“E” earlier application or patent but published on or after the international filing date</p> <p>“L” document which may throw doubts on priority claim(s) or which is cited to establish the publication date of another citation or other special reason (as specified)</p> <p>“O” document referring to an oral disclosure, use, exhibition or other means</p> <p>“P” document published prior to the international filing date but later than the priority date claimed</p>	<p>“T” later document published after the international filing date or priority date and not in conflict with the application but cited to understand the principle or theory underlying the invention</p> <p>“X” document of particular relevance; the claimed invention cannot be considered novel or cannot be considered to involve an inventive step when the document is taken alone</p> <p>“Y” document of particular relevance; the claimed invention cannot be considered to involve an inventive step when the document is combined with one or more other such documents, such combination being obvious to a person skilled in the art</p> <p>“&”document member of the same patent family</p>
---	--

Date of the actual completion of the international search 08 January 2018	Date of mailing of the international search report 18 January 2018
Name and mailing address of the ISA State Intellectual Property Office of the P. R. China No. 6, Xitucheng Road, Jimenqiao Haidian District, Beijing 100088, China Facsimile No. (86-10) 62019451	Authorized officer ZHANG, Yang Telephone No. (86-10) 53961058

INTERNATIONAL SEARCH REPORT
Information on patent family members

International application No.
PCT/CN2017/101817

Patent Documents referred in the Report	Publication Date	Patent Family	Publication Date
JP 2009292482 A	17 December 2009	None	
JP H02105812 U	22 August 1990	None	
JP 2010018337 A	28 January 2010	None	
CN 201165348 Y	17 December 2008	None	
DE 202007006584 U1	27 September 2007	None	
CN 101717014 A	02 June 2010	CN 101717014 B	18 April 2012

国际检索报告

国际申请号

PCT/CN2017/101817

<p>A. 主题的分类 B65D 5/355(2006.01)i; B65D 5/50(2006.01)i</p> <p>按照国际专利分类(IPC)或者同时按照国家分类和IPC两种分类</p>																							
<p>B. 检索领域 检索的最低限度文献(标明分类系统和分类号) B65D</p> <p>包含在检索领域中的除最低限度文献以外的检索文献</p> <p>在国际检索时查阅的电子数据库(数据库的名称, 和使用的检索词(如使用)) CNPAT, WPI, EPODOC, CNKI: 苏州伍洲设计包装有限公司, 调整, 空间, 容积, 不同, 改变, 变化, 晃动, 位移, 凸起, 凸块, adjust, space, dimension, different, change, boss</p>																							
<p>C. 相关文件</p> <table border="1"> <thead> <tr> <th>类型*</th> <th>引用文件, 必要时, 指明相关段落</th> <th>相关的权利要求</th> </tr> </thead> <tbody> <tr> <td>Y</td> <td>JP 2009292482 A (FUJISAWA, KAZUNORI) 2009年 12月 17日 (2009 - 12 - 17) 说明书第[0015]-[0049]段及附图1-16</td> <td>1-7</td> </tr> <tr> <td>Y</td> <td>JP H02105812 U (CROWN PACKAGE K.K.) 1990年 8月 22日 (1990 - 08 - 22) 说明书具体实施方式部分及附图1-17</td> <td>1-7</td> </tr> <tr> <td>A</td> <td>JP 2010018337 A (RENGO CO., LTD.) 2010年 1月 28日 (2010 - 01 - 28) 全文</td> <td>1-7</td> </tr> <tr> <td>A</td> <td>CN 201165348 Y (广达电脑股份有限公司) 2008年 12月 17日 (2008 - 12 - 17) 全文</td> <td>1-7</td> </tr> <tr> <td>A</td> <td>DE 202007006584 U1 (PROFECTIS G.M.B.H. TECH. KUNDENDIEN) 2007年 9月 27日 (2007 - 09 - 27) 全文</td> <td>1-7</td> </tr> <tr> <td>A</td> <td>CN 101717014 A (友达光电股份有限公司) 2010年 6月 2日 (2010 - 06 - 02) 全文</td> <td>1-7</td> </tr> </tbody> </table> <p><input type="checkbox"/> 其余文件在C栏的续页中列出。 <input checked="" type="checkbox"/> 见同族专利附件。</p> <p>* 引用文件的具体类型: “A” 认为不特别相关的表示了现有技术一般状态的文件 “E” 在国际申请日的当天或之后公布的在先申请或专利 “L” 可能对优先权要求构成怀疑的文件, 或为确定另一篇引用文件的公布日而引用的或者因其他特殊理由而引用的文件(如具体说明的) “O” 涉及口头公开、使用、展览或其他方式公开的文件 “P” 公布日先于国际申请日但迟于所要求的优先权日的文件</p> <p>“T” 在申请日或优先权日之后公布, 与申请不相抵触, 但为了理解发明之理论或原理的在后文件 “X” 特别相关的文件, 单独考虑该文件, 认定要求保护的发明不是新颖的或不具有创造性 “Y” 特别相关的文件, 当该文件与另一篇或者多篇该类文件结合并且这种结合对于本领域技术人员为显而易见时, 要求保护的发明不具有创造性 “&” 同族专利的文件</p>			类型*	引用文件, 必要时, 指明相关段落	相关的权利要求	Y	JP 2009292482 A (FUJISAWA, KAZUNORI) 2009年 12月 17日 (2009 - 12 - 17) 说明书第[0015]-[0049]段及附图1-16	1-7	Y	JP H02105812 U (CROWN PACKAGE K.K.) 1990年 8月 22日 (1990 - 08 - 22) 说明书具体实施方式部分及附图1-17	1-7	A	JP 2010018337 A (RENGO CO., LTD.) 2010年 1月 28日 (2010 - 01 - 28) 全文	1-7	A	CN 201165348 Y (广达电脑股份有限公司) 2008年 12月 17日 (2008 - 12 - 17) 全文	1-7	A	DE 202007006584 U1 (PROFECTIS G.M.B.H. TECH. KUNDENDIEN) 2007年 9月 27日 (2007 - 09 - 27) 全文	1-7	A	CN 101717014 A (友达光电股份有限公司) 2010年 6月 2日 (2010 - 06 - 02) 全文	1-7
类型*	引用文件, 必要时, 指明相关段落	相关的权利要求																					
Y	JP 2009292482 A (FUJISAWA, KAZUNORI) 2009年 12月 17日 (2009 - 12 - 17) 说明书第[0015]-[0049]段及附图1-16	1-7																					
Y	JP H02105812 U (CROWN PACKAGE K.K.) 1990年 8月 22日 (1990 - 08 - 22) 说明书具体实施方式部分及附图1-17	1-7																					
A	JP 2010018337 A (RENGO CO., LTD.) 2010年 1月 28日 (2010 - 01 - 28) 全文	1-7																					
A	CN 201165348 Y (广达电脑股份有限公司) 2008年 12月 17日 (2008 - 12 - 17) 全文	1-7																					
A	DE 202007006584 U1 (PROFECTIS G.M.B.H. TECH. KUNDENDIEN) 2007年 9月 27日 (2007 - 09 - 27) 全文	1-7																					
A	CN 101717014 A (友达光电股份有限公司) 2010年 6月 2日 (2010 - 06 - 02) 全文	1-7																					
国际检索实际完成的日期	国际检索报告邮寄日期																						
2018年 1月 8日	2018年 1月 18日																						
ISA/CN的名称和邮寄地址	受权官员																						
中华人民共和国国家知识产权局(ISA/CN) 中国北京市海淀区蓟门桥西土城路6号 100088	张杨																						
传真号 (86-10)62019451	电话号码 (86-10)010-53961058																						

国际检索报告
关于同族专利的信息

国际申请号

PCT/CN2017/101817

检索报告引用的专利文件			公布日 (年/月/日)	同族专利	公布日 (年/月/日)
JP	2009292482	A	2009年 12月 17日	无	
JP	H02105812	U	1990年 8月 22日	无	
JP	2010018337	A	2010年 1月 28日	无	
CN	201165348	Y	2008年 12月 17日	无	
DE	202007006584	U1	2007年 9月 27日	无	
CN	101717014	A	2010年 6月 2日	CN	101717014 B 2012年 4月 18日