



19



CONFÉDÉRATION SUISSE  
INSTITUT FÉDÉRAL DE LA PROPRIÉTÉ INTELLECTUELLE

11 CH 687 572 B5

51 Int. Cl.<sup>6</sup>: G 04 B 049/02

Brevet d'invention délivré pour la Suisse et le Liechtenstein  
Traité sur les brevets, du 22 décembre 1978, entre la Suisse et le Liechtenstein

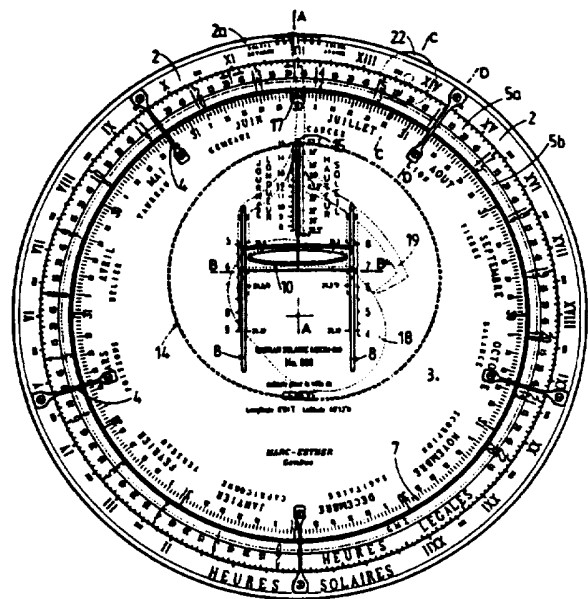
## 12 FASCICULE DU BREVET B5

Pièces techniques conformes au fascicule annexé de la demande no 687 572G

21 Numéro de la demande: 03032/94	73 Titulaire(s): Jean-Marc Wiederrecht, 8, chemin du Cercle, 1213 Onex (CH)
22 Date de dépôt: 07.10.1994	
42 Demande publiée le: 15.01.1997	72 Inventeur(s): Wiederrecht, Jean-Marc, Onex (CH)
44 Fascicule de la demande publiée le: 15.01.1997	
24 Brevet délivré le: 15.07.1997	74 Mandataire: Micheli & Cie ingénieurs-conseils, 122, rue de Genève, Case postale 61, 1226 Thônex (Genève) (CH)
45 Fascicule du brevet publiée le: 15.07.1997	56 Rapport de recherche au verso

## 54 Cadran solaire.

57 Le cadran solaire horizontal comprend un style (12) dont l'ombre est projetée sur au moins une graduation des heures (5a) circulaire et qui présente des incréments réguliers. L'heure est donnée par l'intersection de l'ombre du style (12) avec cette graduation (5a). L'inclinaison du style (12) par rapport au plan horizontal d'affichage (3) est fonction de la latitude du lieu d'utilisation du cadran. Le style (12) est déplaçable linéairement par rapport à la graduation des heures (5a) suivant un diamètre de celle-ci, de telle sorte que l'excentrement du style (12) soit déterminé pour chaque jour de l'année en fonction de la latitude du lieu d'utilisation du cadran et de la déclinaison du soleil au lieu d'utilisation en fonction du jour de l'année.





19



CONFÉDÉRATION SUISSE

INSTITUT FÉDÉRAL DE LA PROPRIÉTÉ INTELLECTUELLE

11 CH 687 572G A3

51 Int. Cl.<sup>6</sup>: G 04 B 049/02

Demande de brevet déposée pour la Suisse et le Liechtenstein

Traité sur les brevets, du 22 décembre 1978, entre la Suisse et le Liechtenstein

## 12 FASCICULE DE LA DEMANDE A3

21 Numéro de la demande: 03032/94

22 Date de dépôt: 07.10.1994

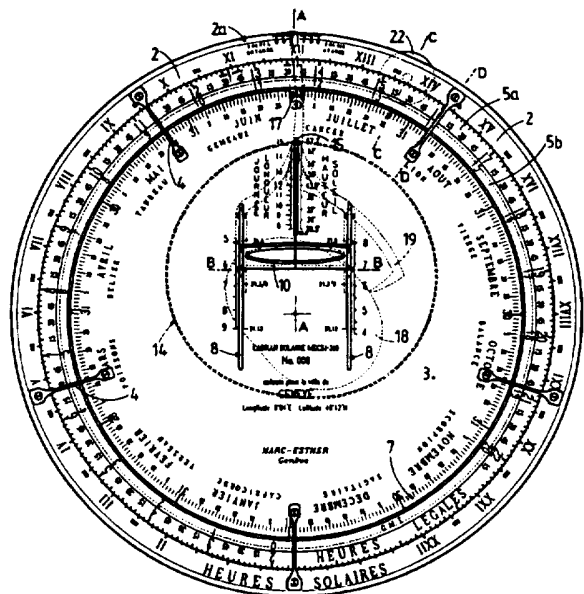
42 Demande publiée le: 15.01.1997

44 Fascicule de la demande  
publiée le: 15.01.199773 Titulaire(s):  
Jean-Marc Wiederrecht, 8, chemin du Cercle,  
1213 Onex (CH)72 Inventeur(s):  
Wiederrecht, Jean-Marc, Onex (CH)74 Mandataire:  
Micheli & Cie ingénieurs-conseils,  
122, rue de Genève Case postale 61,  
1226 Thônex (Genève) (CH)

56 Rapport de recherche au verso

## 54 Cadran solaire.

57 Le cadran solaire horizontal comprend un style (12) dont l'ombre est projetée sur au moins une graduation des heures (5a) circulaire et qui présente des incréments réguliers. L'heure est donnée par l'intersection de l'ombre du style (12) avec cette graduation (5a). L'inclinaison du style (12) par rapport au plan horizontal d'affichage (3) est fonction de la latitude du lieu d'utilisation du cadran. Le style (12) est déplaçable linéairement par rapport à la graduation des heures (5a) suivant un diamètre de celle-ci, de telle sorte que l'excentrement du style (12) soit déterminé pour chaque jour de l'année en fonction de la latitude du lieu d'utilisation du cadran et de la déclinaison du soleil au lieu d'utilisation en fonction du jour de l'année.





Bundesamt für geistiges Eigentum  
Office fédéral de la propriété intellectuelle  
Ufficio federale della proprietà intellettuale

**RAPPORT DE RECHERCHE**

Demande de brevet N°:

HO 16167  
CH 303294

DOCUMENTS CONSIDERES COMME PERTINENTS		
Catégorie	Citation du document avec indication, en cas de besoin, des parties pertinentes	Revendication concernée
A	US-A-1 811 183 (NEUWIRTH) * page 1, ligne 36 - page 2, ligne 3; figures 1,2 *	1
A	FR-A-915 671 (LE PRIEUR) * page 2, ligne 33 - page 4, ligne 9; figures *	1,2,4
A	US-A-4 050 161 (YABASHI) * colonne 1, ligne 55 - colonne 4, ligne 44; figure 1 *	1,10,11
		DOMAINES TECHNIQUES RECHERCHES (Int.Cl.6)
		G04B
Date d'achèvement de la recherche		Examineur OEB
13 Mars 1995		
<p><b>CATEGORIE DES DOCUMENTS CITES</b></p> <p>X : particulièrement pertinent à lui seul Y : particulièrement pertinent en combinaison avec un autre document de la même catégorie A : arrière-plan technologique O : divulgation non-écrite P : document intercalaire</p> <p>T : théorie ou principe à la base de l'invention E : document de brevet antérieur, mais publié à la date de dépôt ou après cette date D : cité dans la demande L : cité pour d'autres raisons &amp; : membre de la même famille, document correspondant</p>		

1  
EPO FORM 1503 (03.92) (P04C15)

## Description

La présente invention a pour objet un cadran solaire, plus particulièrement un cadran solaire du type horizontal comportant au moins une graduation des heures située dans un plan horizontal et un style situé dans un plan perpendiculaire au plan contenant la graduation, passant par l'axe midi-mi-nuit, et formant un angle avec le plan de cette graduation dépendant de la latitude du lieu où se trouve le cadran solaire.

On connaît bien entendu de tels cadrans solaires mais leur utilisation pour une mesure du temps précise est d'une pratique impossible car d'une part il faut tenir compte de l'équation du temps définissant la différence entre le jour solaire moyen et le jour solaire vrai, différence qui varie tout au long de l'année de +14' 20" à -16' 24", d'autre part la lecture de l'heure doit se faire sur des ellipses ou en appliquant des tables pour tenir compte de la déclinaison du soleil.

Le but de la présente invention est de réaliser un cadran solaire d'un maniement simple permettant une lecture immédiate de l'heure sur une graduation circulaire avec une précision de l'ordre de la minute.

Ceci est obtenu avec un cadran solaire présentant les caractéristiques énumérées à la revendication 1.

Le dessin annexé illustre schématiquement et à titre d'exemple une forme d'exécution du cadran solaire selon l'invention.

La fig. 1 est une vue en plan du cadran solaire selon l'invention.

La fig. 2 est une vue en plan partielle et à plus grande échelle du cadran solaire.

La fig. 3 est une coupe partielle du cadran solaire suivant la ligne A-A de la fig. 1.

La fig. 4 est une coupe partielle du cadran solaire suivant la ligne B-B de la fig. 1.

Les fig. 5 et 6 sont des coupes partielles à plus grande échelle du cadran selon la ligne C-C et D-D de la fig. 1.

Le cadran solaire illustré comporte un boîtier constitué d'une plaque de base 1, d'une couronne extérieure 2 solidaire de la plaque de base 1 et d'un disque supérieur 3 fixé à la couronne extérieure 2 par des ponts 4.

La couronne extérieure 2 porte une graduation de l'heure solaire vraie ainsi qu'au voisinage de 12 heures une graduation 2a indiquant les valeurs possibles de l'équation de temps.

Une couronne d'affichage est disposée entre le disque supérieur 3 et la couronne extérieure 2 et repose sur une battue inférieure 6 de celle-ci. Cette couronne d'affichage est disposée de manière à ce que sa face supérieure soit pratiquement dans le même plan que la face supérieure du disque 3 et de la couronne fixe 2.

Cette couronne d'affichage se compose d'une couronne support 5 rotative sur laquelle sont disposées deux couronnes graduées 5a et 5b portant l'une 5a une graduation de l'heure locale et l'autre

5b une graduation de l'heure GMT. La couronne graduée 5a est déplaçable angulairement et par rapport au support 5 et peut être fixé à celui-ci à l'aide d'une goupille 5c dans deux positions différentes correspondant à l'heure d'été et à l'heure d'hiver.

Le disque supérieur 3 est muni à sa périphérie d'une graduation 7 de 365 pas représentant les jours de l'année, répartis en mois de janvier à décembre.

Ce disque supérieur 3 est encore muni de deux fentes 8 parallèles à la ligne de coupe A-A. Ces deux fentes 8 servent de guide à un chariot déplaçable linéairement comportant deux triangles 9 reliés au-dessus du disque 3 par une plaque frontale 10 et en dessous de ce disque par un organe de commande 11. L'angle que forme le plan de la plaque frontale 10 du chariot avec le disque 3, déterminé par les triangles 9, en fonction de la latitude du lieu d'utilisation du cadran solaire.

La plaque frontale 10 du chariot porte suivant son axe de symétrie un style 12 dont la longueur est déterminée en fonction du diamètre de la graduation 7 ou du disque 3.

Pour obtenir le résultat recherché, soit l'indication en un lieu donné de l'heure par l'intersection de l'ombre du style 12 sur la graduation 7, le style étant situé dans un plan Nord-Sud, il faut que pour chaque jour de l'année la position du chariot portant le style 12 soit déterminée avec précision en fonction de la latitude du lieu.

Pour réaliser simplement et automatiquement ce positionnement du chariot jour après jour, le cadran solaire comporte encore à l'intérieur du boîtier un disque 13 pivoté concentriquement à la couronne support 5 sur la base 1 comportant dans sa face supérieure une rainure 14 dans laquelle est engagé un ergot 15 de l'organe de commande 11 du chariot.

La forme de cette rainure 14 est calculée pour chaque lieu où le cadran solaire est utilisé et dépend de la latitude de ce lieu d'utilisation ainsi que de la déclinaison du soleil.

Le disque rotatif 13 portant cette rainure 14 est pivoté autour d'un axe 16 et porte un index 17 coopérant avec la graduation des jours 7 portée par le disque supérieur fixe 3.

Ainsi pour que l'ombre portée du style 12 indique avec exactitude, pour un lieu donné, l'heure solaire jour après jour, il suffit de faire coïncider l'index 17 avec la date du jour.

Pour avoir une indication précise de l'heure non pas solaire, mais civile, il faut tenir compte de l'équation du temps solaire qui implique une variation de +14' 20" à -16' 24" suivant le jour de l'année.

Pour ce faire, une came 18 est fixée sous le disque rotatif 13 et sa périphérie coopère avec une extrémité d'un levier 19 pivoté sur la plaque de base 1 et dont l'autre extrémité 19a sert de butée à une goupille 20 solidaire de la couronne support mobile 5. Un ressort 21 maintient cette goupille 20 contre l'extrémité 19a du levier et assure donc automatiquement le positionnement de la graduation des heures portée par les couronnes graduées

5a, 5b de manière à corriger l'écart entre l'heure solaire et l'heure civile, c'est-à-dire tenant compte automatiquement de l'équation du temps définissant la différence entre le jour solaire moyen et le jour solaire vrai. En outre l'extrémité 19a du levier porte un index coopérant avec la graduation 2a indiquant la valeur de l'équation du temps permettant de visualiser la différence entre l'heure locale et l'heure solaire vraie.

Cette correction est également obtenue en plaçant l'index 17 sur le jour de l'année considérée.

Ainsi, par un déplacement pas à pas, jour après jour de l'index 17 pour le faire coïncider à la date exacte, on obtient un cadran solaire affichant l'heure exacte, pour un lieu donné, à  $\pm 1$  minute.

Grâce au dispositif très simple décrit, il est possible de réaliser un cadran solaire permettant, pour un endroit donné, de lire l'heure comme sur le cadran d'une montre avec une précision encore jamais atteinte pour un cadran solaire.

Le déplacement du disque rotatif 13 et de la came 18 peut également se faire avec un galet 22 pivoté sur le boîtier et engrenant avec une denture pratiquée sur la tranche du disque rotatif 13 ou entrant en contact à friction avec un joint Oring porté par la périphérie de ce disque rotatif 13.

Dans une version plus complexe du cadran solaire le déplacement du disque 13 et de la came 18 pourrait être automatisé, à l'aide d'un mouvement mécanique ou d'un moteur pas à pas par exemple.

Dans une exécution simplifiée du cadran solaire, lorsqu'une précision de l'ordre du quart d'heure est suffisante, la came 18 et le levier peuvent être omis, l'équation du temps n'est alors pas prise en compte.

Comme on le voit particulièrement bien à la fig. 2 le chariot 10 peut porter latéralement des indexes 23, 24 formés par des goupilles coopérant avec des graduations indiquant respectivement l'heure de l'aube et l'heure du crépuscule pour chaque jour de l'année.

Un troisième index 25 également porté par le chariot 10 traverse la plaque supérieure 3 par une fente 26 et permet d'indiquer sur des graduations situées de part et d'autre de cette fente la longueur du jour respectivement la hauteur du soleil pour un jour donné.

Ce cadran solaire utilisant un mécanisme mécanique somme toute relativement simple est très complet et permet d'indiquer avec une précision de l'ordre de la minute:

1. l'heure solaire «vraie» c'est-à-dire l'heure du passage réel du soleil sur le lieu considéré. Cette heure ne tient pas compte (n'est pas corrigée) de l'équation du temps. Lorsque l'ombre du style est exactement sur XII, il est exactement midi vrai du lieu, le soleil est donc exactement au zénith du méridien du lieu.

La lecture est exacte à l'intersection de l'ombre et du cercle portant la graduation.

2. l'heure légale du lieu (horaire d'été et d'hiver)

Pour obtenir l'heure légale du lieu, il faut corriger l'heure solaire:

a) de l'erreur de passage du soleil au cours de l'année (équation du temps)

Ce résultat est obtenu en faisant tourner le disque support 5 d'une manière adéquate par le mécanisme décrit.

Exemple: lorsque le soleil «retarde» de 15 minutes il y a lieu d'aller à sa rencontre de 15' afin que la lecture de l'ombre soit juste, il faut donc faire tourner le disque support 5 de 15' à gauche.

b) de la valeur de l'écart entre la longitude de Greenwich et du lieu concerné + du décalage horaire fixé par des conventions + variations saisonnières.

Les corrections sont obtenues:

– pour l'équation par la rotation avant-arrière du support 5

– par le décalage du disque 5a d'un angle correspondant à la différence de longitude et du décalage horaire, au moyen d'une goupille traversant le disque 5a. Pour le changement d'horaire saisonnier, un deuxième trou est percé 15° (1h) en avant.

Exemple: Genève longitude 6°04'E

– le soleil «passe» donc environ 24' plus tôt à Genève qu'à Greenwich.

– les conventions font que Genève se trouve dans le premier fuseau (+ 1 heure).

Donc lorsque le soleil passe au méridien de Greenwich, il est: 12h00 GMT à Genève, le temps légal est: 13h00. Toutefois, le soleil a déjà «passé» au méridien de Genève depuis 24'.

Le soleil passe au méridien de Genève à 13h00 temps légal moins 24' soit à 12h36' temps légal soit 11 h 36 GMT, (en été, il faut rajouter 1 h; midi solaire 13h36' TL) Sans tenir compte de l'équation du temps l'axe Nord-Sud du cadran solaire doit intersecter le disque 5a à 12h36' (13h36' en été).

3. Les heures GMT

Le décalage en minutes est le même que sur l'échelle précédente.

Cette échelle n'est pas affectée par le changement d'horaire saisonnier, elle est décalée d'un nombre entier d'heures selon le décalage horaire conventionnel.

Le disque 5b qui porte ces inscriptions est fixé sur le disque 5, il bouge donc également tout au long de l'année pour tenir compte de l'équation du temps.

4. L'échelle et le curseur d'indications de la valeur de l'équation. Le curseur bouge tout au long de l'année, sa position indique le nombre de minutes en plus ou en moins de l'équation du temps.

5. La date

Les dates des 365 jours de l'année sont reportées sur le disque 3 en faisant tourner le pignon, l'utilisateur amène l'index 17 sur le jour de l'année désiré. Toutes les indications fournies par le cadran solaire sont dépendantes de la date ainsi affichée.

6. Les heures d'aube et de crépuscule

Les valeurs sont données sur des échelles parallèles au déplacement du chariot 10.

Les valeurs fournies sont valables indépendamment du relief (6° sous l'horizon, apparition étoile de première magnitude)

7.-8. Des échelles fournissant les valeurs de longueur de journées parallèles aux précédentes.

a) entre les heures de levers et couchers  
b) entre les heures d'aube et crépuscule

9. Une échelle parallèle aux précédentes fournissant la hauteur du soleil au zénith du méridien du lieu jour par jour.

10. Une rose des vents peut être apposée sur la plaque 3 et fournir le Nord géographique (pas magnétique). Il suffit de régler le cadran solaire avec une montre précise pour que le cadran solaire soit parfaitement orienté. On peut encore munir le cadran solaire de l'indication du signe du zodiac communiquant à l'échelle des jours. Un niveau d'eau peut être incorporé.

### Revendications

1. Cadran solaire horizontal comprenant un style dont l'ombre est projetée sur au moins une graduation des heures, caractérisé par le fait que la graduation des heures est circulaire et présente des incréments réguliers; que l'heure est donnée par l'intersection de l'ombre du style avec cette graduation; que l'inclinaison du style par rapport au plan horizontal d'affichage est fonction de la latitude du lieu d'utilisation du cadran; par le fait que le style est déplaçable linéairement par rapport à la graduation des heures suivant un diamètre de celle-ci, de telle sorte que l'excentrement du style soit déterminé pour chaque jour de l'année en fonction de la latitude du lieu d'utilisation du cadran et de la déclinaison du soleil au lieu d'utilisation en fonction du jour de l'année.

2. Cadran solaire selon la revendication 1, caractérisé par le fait qu'il comporte un boîtier formé d'un fond; d'une couronne extérieure fixe et d'un disque supérieur fixe solidaire de la couronne extérieure fixe; une couronne intermédiaire, située approximativement dans le plan du disque supérieur et de la couronne fixe, porte la graduation des heures.

3. Cadran selon la revendication 2, caractérisé par le fait que le style est monté sur un chariot déplaçable linéairement par rapport au disque supérieur.

4. Cadran selon la revendication 3, caractérisé par le fait que le boîtier renferme un disque rotatif pivoté concentriquement à la couronne intermédiaire portant la graduation des heures, ce disque présentant sur sa face supérieure une rainure fermée sur elle-même dont la forme dépend de la latitude du lieu d'utilisation du cadran ainsi que de la déclinaison du soleil et par le fait que le chariot portant le style est relié à un doigt coopérant avec cette rainure.

5. Cadran selon la revendication 4, caractérisé par le fait que le disque supérieur fixe est muni à sa périphérie d'une graduation régulière de 365 pas correspondant aux jours de l'année et que le disque rotatif porte un index se déplaçant en regard de cette graduation des jours.

6. Cadran selon l'une des revendications 2 à 5, caractérisé par le fait que la couronne intermédiaire portant la graduation des heures est montée rotative sur le boîtier.

7. Cadran selon la revendication 6, caractérisé par le fait que la position angulaire de cette couronne rotative par rapport au boîtier est déterminée par un mécanisme comportant une came solidaire

du disque rotatif et un levier prenant appui contre cette came, pivoté sur le boîtier et dont l'autre extrémité sert de butée à la couronne rotative, maintenu en contact avec cette extrémité à l'aide d'une action élastique.

8. Cadran selon la revendication 7, caractérisé par le fait que la forme de la came tient compte de l'équation du temps et déplace la couronne mobile pour chaque jour d'une valeur correspondant à la différence entre le jour solaire moyen et le jour solaire vrai.

9. Cadran selon la revendication 8, caractérisé par le fait que la couronne intermédiaire comporte une couronne support portant deux couronnes d'affichage, l'une fixée sur la couronne support et munie d'une graduation des heures GMT et l'autre, mobile angulairement par rapport au support, portant une graduation des heures légales.

10. Cadran selon la revendication 9, caractérisée par le fait que la couronne extérieure fixe comporte une graduation des heures solaires vraie.

11. Cadran selon la revendication 7, caractérisé par le fait que la couronne extérieure fixe comporte une graduation indiquant la valeur de l'équation de temps coopérant avec un index porté par l'extrémité libre du levier.

12. Cadran selon l'une des revendications 3 à 11, caractérisé par le fait qu'il comporte des graduations, parallèles au déplacement du chariot, indiquant les heures de l'aube, du crépuscule, la hauteur du soleil et la durée du jour.



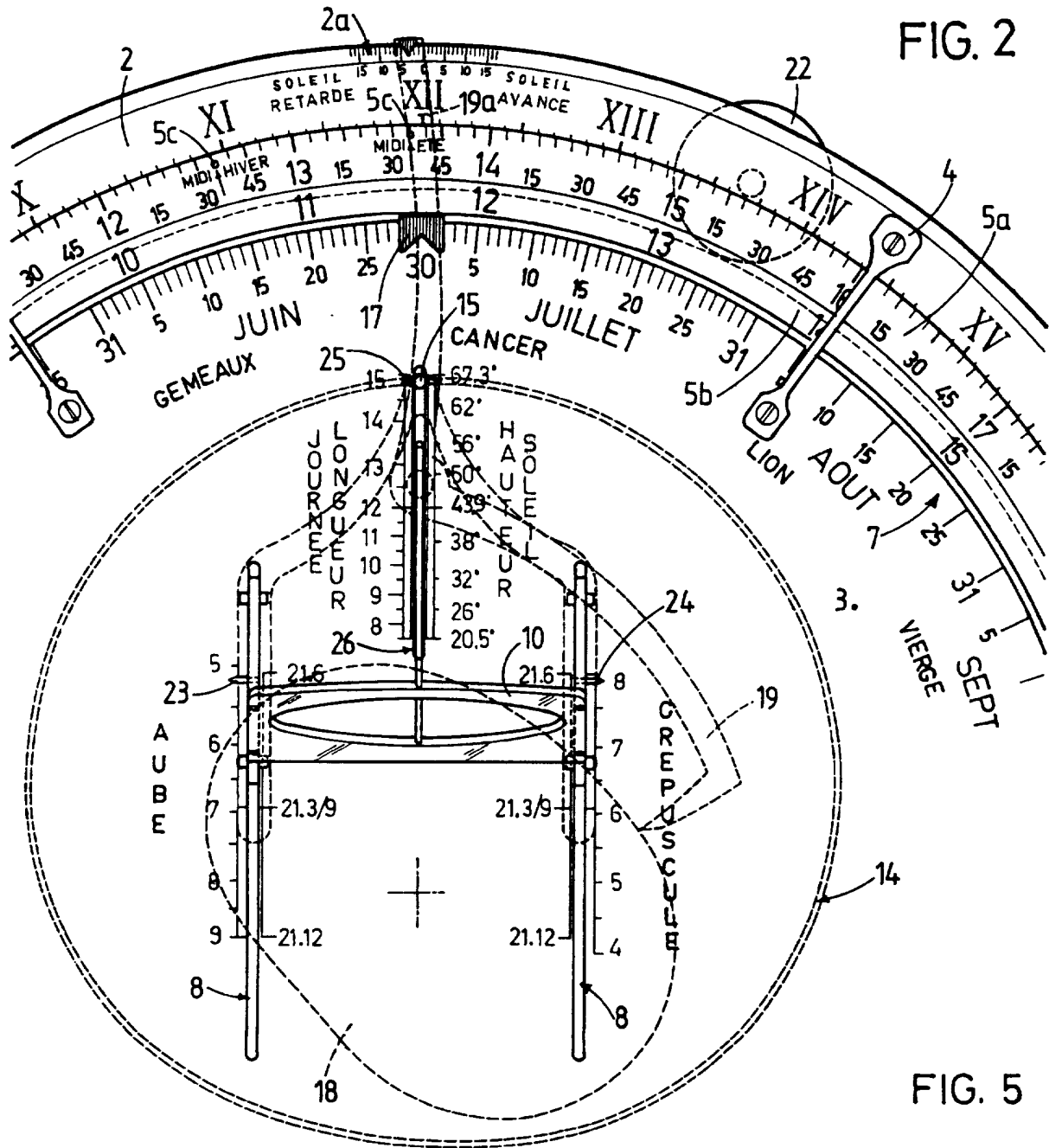


FIG. 2

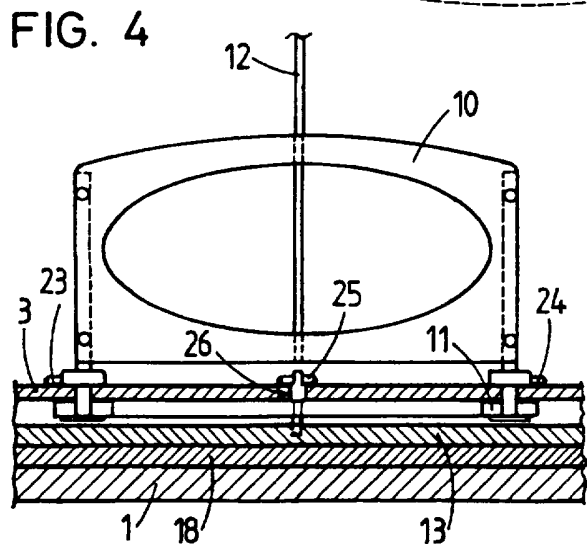


FIG. 4

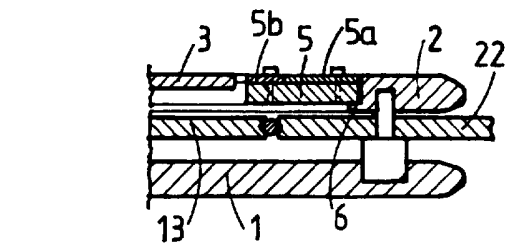


FIG. 5

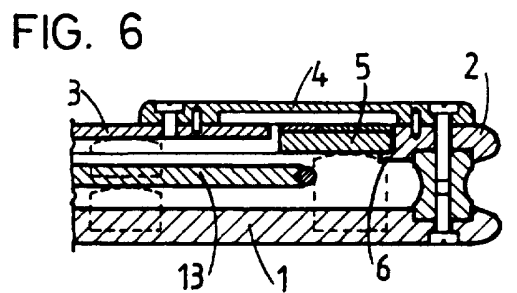


FIG. 6