



(12) 发明专利申请

(10) 申请公布号 CN 104429648 A

(43) 申请公布日 2015. 03. 25

(21) 申请号 201310440627. 4

(22) 申请日 2013. 09. 25

(71) 申请人 陕西山泽农业科技有限公司

地址 710000 陕西省西安市高新区高新四路
15 号丹枫国际 1 幢 1902 室

(72) 发明人 金海涛

(74) 专利代理机构 西安吉盛专利代理有限责任
公司 61108

代理人 潘宪曾

(51) Int. Cl.

A01G 3/00(2006. 01)

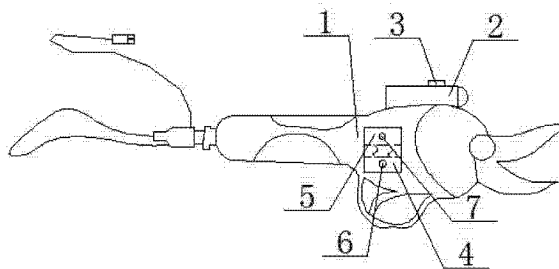
权利要求书1页 说明书2页 附图1页

(54) 发明名称

一种红外警报器和 LED 灯的气动修剪机

(57) 摘要

本发明属于农用机械,具体提供了一种红外警报器和 LED 灯的气动修剪机,包括壳体,所述壳体一侧面嵌入有红外警报器,红外警报器包括红外开关和发声装置,红外开关串联在发声装置的回路中,壳体上表面上设有 LED 灯,解决了现有技术中气动修剪机不具有警报器和照明灯的问题,该红外警报器和 LED 灯的气动修剪机可以在机器被偷盗时发出警报声,避免机器被盗;同时在夜间使用该收割机时,可以打开 LED 灯,为用户提供照明,方便工作。



1. 一种红外警报器和 LED 灯的气动修剪机,包括壳体(1),其特征在于:所述壳体(1)一侧面嵌入有红外警报器(4),红外警报器(4)包括红外开关(6)和发声装置(5),红外开关(6)串联在发声装置(5)的回路中,壳体(1)上表面上设有 LED 灯(2)。

2. 如权利要求 1 所述的一种红外警报器和 LED 灯的气动修剪机,其特征在于:所述发声装置(5)内置电池。

3. 如权利要求 3 所述的一种红外警报器和 LED 灯的气动修剪机,其特征在于:所述发声装置(5)设有开关(7),开关(7)、发声装置(5)和电池串联构成回路。

4. 如权利要求 1 所述的一种红外警报器和 LED 灯的气动修剪机,其特征在于:所述 LED 灯(2)内置电池,LED 灯(2)壳体表面设有开关(3),开关(3)、LED 灯(2)和电池串联构成回路。

一种红外警报器和 LED 灯的气动修剪机

技术领域

[0001] 本发明属于农用机械,具体涉及一种红外警报器和 LED 灯的气动修剪机。

背景技术

[0002] 气动修剪机适用于果品产区的队团队作业。应用果树气动修剪机只需轻按手柄处的气门一次,立刻就可剪除直径达 3 厘米的枝条,能够显著提高作业效率。气动修剪机小巧便携,但现有的设备不具有警报提示的功能;同时在夜间作业的情况下设备不具有照明的功能,给收割带来不便。

发明内容

[0003] 本发明的目的是克服现有技术中气动修剪机不具有警报器和照明灯的问题。

[0004] 为此,本发明提供了一种红外警报器和 LED 灯的气动修剪机,包括壳体,所述壳体一侧面嵌入有红外警报器,红外警报器包括红外开关和发声装置,红外开关串联在发声装置的回路中,壳体上表面上设有 LED 灯。

[0005] 上述发声装置内置电池。

[0006] 上述发声装置设有开关,开关、发声装置和电池串联构成回路。

[0007] 上述 LED 灯内置电池,LED 灯壳体表面设有开关,开关、LED 灯和电池串联构成回路。

[0008] 本发明提供的这种红外警报器和 LED 灯的气动修剪机,包括壳体,所述壳体一侧面嵌入有红外警报器,红外警报器包括红外开关和发声装置,红外开关串联在发声装置的回路中,壳体上表面上设有 LED 灯,因此,该红外警报器和 LED 灯的气动修剪机可以在机器被偷盗时发出警报声,避免机器被盗;同时在夜间使用该收割机时,可以打开 LED 灯,为用户提供照明,方便工作。

[0009] 以下将结合附图对本发明做进一步详细说明。

附图说明

[0010] 图 1 是一种红外警报器和 LED 灯的气动修剪机结构示意图。

[0011] 附图标记说明:1、壳体;2、LED 灯;3、开关 1;4、红外警报器;5、发声装置;6、红外开关;7、开关 2。

具体实施方式

[0012] 实施例一:

本实施例提供的这种如图 1 所示的红外警报器和 LED 灯的气动修剪机,包括壳体 1,所述壳体 1 一侧面嵌入有红外警报器 4,红外警报器 4 包括红外开关 6 和发声装置 5,红外开关 6 串联在发声装置 5 的回路中,壳体 1 上表面上设有 LED 灯 2。因此,该红外警报器和 LED 灯的气动修剪机可以在机器被偷盗时发出警报声,避免机器被盗;同时在夜间使用该收割

机时,可以打开 LED 灯 2,为使用者提供照明,方便工作。

[0013] 实施例二:

在实施例 1 的基础上,本实施例中提供的如图 1 所示的发声装置 5 内置电池。发声装置 5 设有开关 7,开关 7、发声装置 5 和电池串联构成回路。LED 灯 2 内置电池,LED 灯 2 壳体表面设有开关 3,开关 3、LED 灯 2 和电池串联构成回路。

[0014] 当有盗窃者挪动该气动修剪机时,红外警报器 4 发出的红外光照射物体发声变化导致红外光谱的变化,红外开关自动接通发声装置 5 发出鸣叫,避免机器被盗;使用者夜间使用机器时,可以打开 LED 灯 2 的开关 3,为其提供照明,便于工作。

[0015] 以上例举仅仅是对本发明的举例说明,并不构成对本发明的保护范围的限制,凡是与本发明相同或相似的设计均属于本发明的保护范围之内。

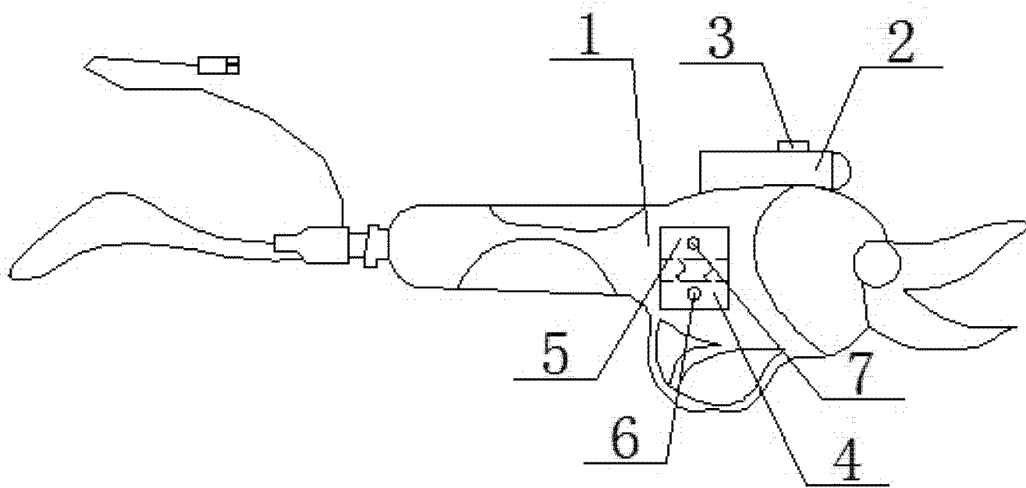


图 1