



(12) 发明专利申请

(10) 申请公布号 CN 105772663 A

(43) 申请公布日 2016. 07. 20

(21) 申请号 201410779361. 0

(22) 申请日 2014. 12. 15

(71) 申请人 北京有色金属研究总院
地址 100088 北京市西城区新街口外大街 2 号

(72) 发明人 王海军 徐骏 张志峰 李豹

(74) 专利代理机构 北京众合诚成知识产权代理有限公司 11246

代理人 黄家俊

(51) Int. Cl.

B22D 11/114(2006. 01)

B22D 11/115(2006. 01)

B22D 11/12(2006. 01)

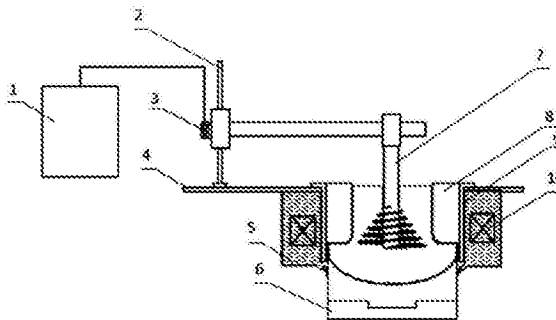
权利要求书1页 说明书7页 附图1页

(54) 发明名称

一种耦合搅拌技术制备均质铸锭的装置及方法

(57) 摘要

本发明属于金属材料铸造成形技术领域, 特别涉及一种耦合搅拌技术制备均质铸锭的装置及方法。本发明装置由电源控制柜、支架、电机、支撑板、冷却水箱、引锭、螺旋芯棒、导流管、结晶器和电磁搅拌器组成; 本发明方法在传统制备锭坯方法基础上突出了特色, 即在铸造过程中采用了电磁搅拌和螺旋芯棒搅拌相结合进行熔体处理, 且制备锭坯过程采用了三段式铸造。本发明解决了制备大铸锭晶粒粗大、开裂和不均匀难题, 提高了材料制备的成材率, 同时也对后续热处理、热变形、使用性能产生良好效果, 可减少制备工序、降低能耗、缩短制备流程、减少人力物力财力, 从而降低成本、提高性能、拓宽应用领域。



1. 一种耦合搅拌技术制备均质铸锭的装置,其特征在于,该装置由电源控制柜(1)、支架(2)、电机(3)、支撑板(4)、冷却水箱(5)、引锭(6)、螺旋芯棒(7)、导流管(8)、结晶器(9)和电磁搅拌器(10)组成;结晶器(9)的上部设置热顶,下部设置石墨环;热顶的中部设置螺旋芯棒(7);螺旋芯棒(7)与支架(2)相连,通过支架(2)实现螺旋芯棒(7)的升降、自转以及绕固定轴杆旋转;支架(2)设置在支撑板(4)上,支架(2)与电机(3)相连,电机(3)与电源控制柜(1)相连;结晶器(9)内部设置导流管(8),结晶器(9)外部冷却水箱(5),冷却水箱(5)内设置电磁搅拌器(10);结晶器(9)内底部设置引锭(6)。

2. 一种耦合搅拌技术制备均质铸锭的方法,其特征在于,包括如下步骤:按设计成分比例且考虑烧损进行合金配料,原材料熔化、精炼、变质处理获得均匀纯净的金属熔体,半连续铸造三段法制备铸锭,锭坯及时置于退火炉中退火处理;通过耦合搅拌装置对半连续过程中熔体进行搅拌处理,动态连续制备均质大规格铸锭。

3. 根据权利要求2所述的一种耦合搅拌技术制备均质铸锭的方法,其特征在于,所述半连续铸造三段法包括:起步阶段,螺旋芯棒搅拌和纯铝铺底;稳定阶段,螺旋芯棒搅拌和电磁搅拌;结束阶段,芯棒搅拌和自身回火处理。

4. 根据权利要求3所述的一种耦合搅拌技术制备均质铸锭的方法,其特征在于,螺旋芯棒旋转方向与电磁搅拌带动熔体运动方向相反,且起步阶段螺旋芯棒旋转速度为 $20\text{r}/\text{min} \sim 60\text{r}/\text{min}$,在引锭台上均匀铺垫两层长为 $20\text{mm} \sim 50\text{mm}$ 的纯铝条或纯铝片作为铺底。

5. 根据权利要求3所述的一种耦合搅拌技术制备均质铸锭的方法,其特征在于,稳定阶段螺旋芯棒转速设为 $80\text{r}/\text{min} \sim 300\text{r}/\text{min}$,电磁搅拌电流为 $80\text{A} \sim 200\text{A}$,频率为 $5\text{Hz} \sim 20\text{Hz}$ 。

6. 根据权利要求3所述的一种耦合搅拌技术制备均质铸锭的方法,其特征在于,结束阶段螺旋芯棒转速为 $20\text{r}/\text{min} \sim 60\text{r}/\text{min}$,且待液面下降到导流管下沿时,采用停车停水即自身回火处理。

7. 根据权利要求2~6任意一项权利要求所述的一种耦合搅拌技术制备均质铸锭的方法,其特征在于,所制备的铸锭材料为铝合金、镁合金、铜合金、钛合金和钢铁材料,且铸锭尺寸为 $\Phi 200\text{mm} \sim 1000\text{mm}$ 。

一种耦合搅拌技术制备均质铸锭的装置及方法

技术领域

[0001] 本发明属于金属材料铸造成形技术领域,特别涉及一种耦合搅拌技术制备均质铸锭的装置及方法。

背景技术

[0002] 低成本、高性能是现代材料研究所追求的,然而现代材料学研究结果表明,材料的大量缺陷都是在熔铸时产生的,并且其中很大一部分缺陷是在后续热处理和加工难以修复的,严重影响材料的性能和成本。锭坯质量是熔炼铸造好坏的直接反映,锭坯出现表面缺陷问题、开裂问题、组织粗大不均匀问题、成分性能不均匀问题等都和熔炼铸造直接相关。因此,控制铸锭质量是材料成型的第一个重要环节,偏析瘤、冷隔、划痕、裂口的有效控制,获得表面光洁的锭坯;晶粒细化,提高材料变形性能和最终使用性能;组织成分均匀性的提高,可增加材料成材率,减少能耗,降低产品成本;控制冷却强度和冷却均匀性,减小铸造应力,改善开裂现象,提高成材率。其中细晶、均质是现代金属加工行业研究的基本方向,也存在一定难点,一直是材料界研究热点。

[0003] 金属锭坯的制备方法有很多,常见的有金属型铸造、砂型铸造、离心铸造、半连续铸造、连续铸造等,其中(半)连续铸造由于铸锭质量好、生产效率高、成材率高等一系列优点,成为最常见的金属锭坯制备方法。然而(半)连续铸造方法也存在一些难以克服的缺点,铸锭冷却不均匀,导致收缩不同步,造成大的铸造内应力,使铸锭裂纹趋向性大;冷却强度不均匀,凝固组织不均匀,严重影响材料力学性能;顺序结晶,结晶速度大,对于扩散难得元素,容易产生大的偏析等,尤其对于难铸造合金大锭坯的制备更为棘手。随着社会发展,人们对材料的要求也越来越高,除了对材料性能的要求越来越高之外,对材料的尺寸也提出了更高的要求,大型铸锻件制造业是一个非常特殊的行业,既是我国经济建设、发展国民经济的关键性行业,也是我国重大装备制造业的基础,更是我国国防建设必需的行业。大铸锭是获得大型铸锻件的第一步,也是最关键的一步。然而大铸锭在铸造过程中凝固时温差大,熔体和锭坯温差大,凝固收缩不同步程度大,导致铸造应力大,热裂趋向性大,且铸锭的组织性能成分存在严重的不均匀现象。

[0004] 为了解决(半)连续铸造制备铸锭难点,特别是在制备大型铸锻件面临的问题,目前国内外提出了各种解决方法,比如机械搅拌、电场、磁场、超声波、组合外场等,并取得了一定的成果。其中电磁铸造具有细化晶粒、提高表面光洁度、操作方便、无污染等优点,成为改善锭坯质量的一种最常见方法。美国专利 US3467166 公开了一种利用电磁约束力实现无模铸造方法,该技术实现了液态金属不与模具接触而凝固成形,铸坯表面质量好,几乎不需要去皮加工,且金属液体受到电磁搅拌力作用,细化了晶粒,也减小了成分偏析。因此该技术先后在世界上连铸或半连铸制备锭坯行业中得到极力推广,也形成了一定的生产能力。ABB 公司公布了一种应用于连铸过程中电磁搅拌技术 (EP0679115B2),该电磁搅拌方法特征在于,通过交流磁力搅拌熔体,改变熔融金属弯液面,或者在现有磁力搅拌条件下,在结晶器内部引进一个与主运动方向相反的搅拌器。该发明公布的方法可以控制连续铸造模具

内电磁搅拌密度。最终可以获得很好组织性能的连铸坯。专利 US 2011016281 发明了一种应用在连铸结晶器上的电磁制动装置,其目的是为了减小结晶器对流出液体射流产生的直接影响,改善产品质量,在连铸设备上配备电磁制动装置。东北大学崔建忠公开了铝合金低频电磁半连续铸造方法及装置 (CN 1425520A),该装置是在现有结晶器外部或内部设置一组线圈,向线圈中通入低频电流,电磁场频率为 15 ~ 50Hz。该发明有细化晶粒,使合金元素在晶内充分固溶,避免裂纹,提高成材率,改善表面质量等优点。

[0005] 虽然国内外开发了各种熔体处理新技术,如机械搅拌、电磁搅拌、电磁震荡、超声外场等,但是对于制备大铸锭仍然存在难以克服的困难:

[0006] 第一、所处理的熔体量少,很难实现大铸锭的制备;

[0007] 第二、熔体剪切效果有限,熔体温度场和成分场不均匀性仍然存在;

[0008] 第三、凝固顺序和凝固特征未发生根本变化,凝固收缩不同步仍然无法解决,铸锭组织粗大且不均匀、宏微观偏析、力学性能不均匀、开裂严重等问题还是没有从根本上解决。

发明内容

[0009] 针对现有制备铸锭技术的不足之处,本发明提供了一种耦合搅拌技术制备均质铸锭的装置及方法。本发明在传统制备铸锭方法基础上突出了特色,即在铸造过程中采用了电磁搅拌和螺旋芯棒搅拌相结合进行熔体处理,且制备铸锭过程采用了三段式铸造。利用该发明可制备晶粒细小且均匀、弱宏观偏析、良好表面质量、无裂纹的大规格铸锭(直径 200 ~ 1000mm),其制备材料包括铝合金、镁合金、铜合金、钢铁等金属材料。

[0010] 一种耦合搅拌技术制备均质铸锭的装置,该装置由电源控制柜、支架、电机、支撑板、冷却水箱、引锭、螺旋芯棒、导流管、结晶器和电磁搅拌器组成;结晶器的上部设置热顶,下部设置石墨环;热顶的中部设置螺旋芯棒;螺旋芯棒与支架相连,通过支架实现螺旋芯棒的升降、自转以及绕固定轴杆旋转等功能,保证螺旋芯棒与铸造平台良好对接、装拆、加热、清洗等;支架设置在支撑板上,支架与电机相连,电机与电源控制柜相连;结晶器内部设置导流管,结晶器外部冷却水箱,冷却水箱内设置电磁搅拌器;结晶器内底部设置引锭。

[0011] 一种耦合搅拌技术制备均质铸锭的方法,包括如下步骤:按设计成分比例且考虑烧损进行合金配料,原材料熔化、精炼、变质处理获得均匀纯净的金属熔体,半连续铸造三段法制备铸锭,铸坯及时置于退火炉中退火处理;通过耦合搅拌装置对半连铸过程中熔体进行搅拌处理,动态连续制备均质大规格铸锭。

[0012] 所述半连续铸造三段法包括:起步阶段,螺旋芯棒搅拌和纯铝铺底;稳定阶段,螺旋芯棒搅拌和电磁搅拌;结束阶段,芯棒搅拌和自身回火处理。

[0013] 螺旋芯棒旋转方向与电磁搅拌带动熔体运动方向相反,且起步阶段螺旋芯棒旋转速度为 20r/min ~ 60r/min,在引锭台上均匀铺垫两层长为 20mm ~ 50mm 的纯铝条或纯铝片作为铺底。

[0014] 稳定阶段螺旋芯棒转速设为 80r/min ~ 300r/min,电磁搅拌电流为 80A ~ 200A,频率为 5Hz ~ 20Hz。

[0015] 结束阶段螺旋芯棒转速为 20r/min ~ 60r/min,且待液面下降到导流管下沿时,采用停车停水即自身回火处理。

[0016] 所制备的铸锭材料为铝合金、镁合金、铜合金、钛合金和钢铁等金属材料,且铸锭尺寸为 $\Phi 200\text{mm} \sim 1000\text{mm}$ 。

[0017] 由于大铸锭尺寸大,凝固时差大,铸锭径向温度梯度大,凝固收缩不同步现象更为明显,导致铸锭铸造应力大,开裂问题尤为严重,锭坯组织、性能、成分都存在不均匀,这也是大铸锭明显特征。电磁搅拌可改善凝固过程温度均匀性,缩短凝固时差,减小铸造应力,进而改善开裂问题和组织性能成分不均匀问题。然而电磁搅拌存在肌肤效应,只能对边部熔体进行搅拌,特别对于大铸锭的制备,中心绝大部分区域很难受到电磁力的作用实现搅拌处理。本发明是在电磁搅拌基础上,在所处理熔体中设置一个旋转的螺旋芯棒,可实现避开中心弱搅拌力区域且拥有分散汇聚的熔体处理效果,实现对所有熔体强剪切强对流处理,促使熔体均匀和制备的铸锭均匀。

[0018] 一种耦合搅拌技术制备均质铸锭的方法如下:

[0019] (1) 设计合金成分,按成分比例配料。根据用户需求设计合金成分,且根据制备过程的特点适当优化合金成分,比如大规格高合金超高强铝合金由于结晶温度范围宽,高温脆性区大,热裂趋向性高,铸锭容易开裂,而合金元素对裂纹趋向性有很大影响,所以设计合金成分时需要成分优化处理。合金成分确定后,需要进行原材料的计算和准备,此时必须考虑元素的烧损情况,且根据元素的不同、新旧料的不同适当确定元素烧损。

[0020] (2) 原材料熔化、精炼、变质处理获得均匀纯净的金属熔体。熔体质量的好坏直接决定了锭坯质量的好坏,熔炼过程中需要控制合适的熔炼温度、每个环节时间、辅助材料(溶剂和精炼剂)的使用、搅拌、静置、变质处理等,为了获得均匀纯净合格的金属熔体,需进行在线过滤、在线除气、在线细化、在线成分检测等处理,且在注意熔体转移时温度的控制,卷气卷渣的控制。

[0021] (3) 半连续铸造三段法制备铸锭,示意图见图 2。该部分是本发明核心技术,针对制备均质大锭坯难点而研发的新技术,即采用独特的三阶段铸造法:

[0022] 第一、起步阶段,螺旋芯棒搅拌和纯铝铺底。由于刚开始熔体受到的冷却速度非常快,冷却强度极不均匀,凝固收缩应力极大,因此锭坯的头部极易开裂。通常采用铺地处理,即在铸造初期在引锭台上铺两层纯铝条或纯铝片,其目的是分散锭坯头部强烈的收缩应力且由于纯铝高的收缩率而减小开裂,既达到紧箍效果又有分散应力作用。起步阶段开动螺旋芯棒,该处理方式尤为重要,针对大铸锭制备,流入结晶器的熔体量较大,导流管内径必须足够大,才能保证材料的及时补充。然而金属熔体流经内径较大的导流管,必然存在温度的不均匀和熔体流速的不均匀,此现象将促使凝固特征的不均匀,这将对制备均质铸锭产生不利影响。本发明利用运动的螺旋芯棒将流进导流管的金属熔体分散(先分流),再汇流至一冷区(再汇流),快速凝固形成凝固壳,促使熔体周向和径向的流速和温度均匀,改善锭坯头部凝固收缩不均匀,解决头部开裂问题。

[0023] 起步阶段螺旋芯棒旋转速度为 $20\text{r}/\text{min} \sim 60\text{r}/\text{min}$,在引锭台上均匀铺垫两层长 $20\text{mm} \sim 50\text{mm}$ 纯铝条或纯铝片作为铺底。

[0024] 第二、稳定阶段,螺旋芯棒搅拌和电磁搅拌。稳定铸造过程将稳定制备均匀的锭坯,对熔体的要求、凝固特征都有高的要求。稳定供给均匀熔体,在尽可能均匀的冷却环境下,即可制备出均质锭坯。本发明利用螺旋芯棒搅拌和电磁搅拌耦合搅拌动态连续处理熔体,可达到理想效果:1) 可实现强剪切力,螺旋芯棒带动熔体旋转方向与电磁搅拌带动熔

体旋转方向相反,使得熔体速度梯度大很多,可显著提高剪切力。2) 螺旋芯棒结构可避免电磁搅拌处理不到的中心区域熔体,弥补了电磁搅拌肌肤效应带来的不足,促使熔体均处于高剪切的环缝区域内,更有利于熔体的充分搅拌。3) 螺旋芯棒结构改变熔体的流动,常规铸造情况下,熔体流进结晶器从中心往四周流动,提高了径向熔体温度梯度。本发明螺旋芯棒促使熔体从环缝室流入,在一冷区汇流,减小了温度梯度,结合熔体均匀搅拌作用,可减小凝固液穴,均匀冷却条件,改善开裂现象等。

[0025] 稳定阶段螺旋芯棒转速设为 80r/min ~ 300r/min,电磁搅拌电流 80A ~ 200A,频率 5Hz ~ 20Hz。

[0026] 第三、结束阶段,芯棒搅拌和自身回火处理。铸造末期需注意两个问题,即锭坯尾部开裂问题和疏松缩孔问题。铸造末期极易容易产生疏松和缩孔,其原因是因为凝固末期熔体的供给量减少,静压力减小,凝固补缩能力减小,锭坯中心部位甚为严重。锭坯中心部位是最后凝固,在受到凝固收缩且没有熔体补给的情况下,便产生疏松和缩孔。本发明利用芯棒搅拌作用可减少疏松和缩孔缺陷,原因如下:1) 螺旋芯棒的旋转促使熔体向下运动,可起到强制补缩作用;2) 由于芯棒的存在,减小了径向温差,减小铸造应力;3) 芯棒搅拌熔体,使得熔体温度场成分场均匀,提高锭坯强度,减小收缩拉应力。也就是说由于芯棒的存在,减小了收缩量,提高了补缩能力,显然有利于改善疏松和缩孔缺陷。锭坯中部某单元体受到拉应力,必然受到两侧单元体的抑制作用,可适当减小拉应力的大小,而锭坯尾部只有一侧和材料连接,而另一侧自由表面,无法对材料产生作用,所以锭坯尾部在受到不均匀凝固收缩的情况下,产生的拉应力受到抑制作用力减小。为了减小开裂,通常在半连续铸末期进行回火处理,即停止拉坯停止供水,让尾部缓慢冷却,使得锭坯尾部缓慢收缩,减小铸造应力,改善开裂现象。本发明中铸造末期螺旋芯棒一直工作,等液面达下降到导流管下边沿出,即可回火处理。

[0027] 结束阶段螺旋芯棒转速为 20r/min ~ 60r/min,待液面下降到导流管下沿,采用停车停水即自身回火处理。

[0028] (4) 锭坯及时置于退火炉中退火处理。半连续铸造制备锭坯,铸造应力必然存在,如果不及时去应力退火,在冷却过程中,应力集中,会有产生开裂的危险,特别针对大铸锭,铸造应力大,开裂导致锭坯报废问题经常出现。锭坯及时退火是解决锭坯冷却过程中产生开裂为最直接有效的方法。再者,半连续铸造制备大铸锭属于非平衡凝固,组织中存在大量的第二相和枝晶,且宏观偏析和微观偏析严重,这些对后续变形都有不利影响,通过均匀化退火可以消除枝晶,减小偏析,提高变形性能。

[0029] 本发明制备铸锭结果表明,本发明使得铸造过程中温度场均匀、铸造液穴扁平、锭坯成分均匀、晶粒细小且均匀、铸锭无裂纹、锭坯表面质量良好等。

[0030] 本发明的有益效果为:

[0031] (1) 机械搅拌和电磁搅拌耦合处理,弥补单一搅拌方式缺点,实现强剪切作用;

[0032] (2) 螺旋芯棒可强迫熔体于环缝室内,实现将大体积熔体处理化为小体积熔体处理;

[0033] (3) 半连续铸造三步法充分保障铸锭头、中、尾均匀凝固无缺陷;

[0034] (4) 本发明目的是解决大锭坯制备难的问题,可用于任何金属材料任何尺寸锭坯的制备,且也可用于制备其他形状的锭坯和铸件。

附图说明

[0035] 图 1 为本发明耦合搅拌技术制备均质铸锭的装置结构示意图；

[0036] 图 2 为本发明方法中制备均质铸锭三步法示意图；

[0037] 图中标号：2- 电源控制柜、2- 支架、3- 电机、4- 支撑板、5- 冷却水箱、6- 引锭、7- 螺旋芯棒、8- 导流管、9- 结晶器、10- 电磁搅拌器。

具体实施方式

[0038] 本发明提供了一种耦合搅拌技术制备均质铸锭的装置及方法，下面结合附图和具体实施方式对本发明做进一步说明。

[0039] 一种耦合搅拌技术制备均质铸锭的装置，该装置由电源控制柜 1、支架 2、电机 3、支撑板 4、冷却水箱 5、引锭 6、锥形螺旋芯棒 7、导流管 8、结晶器 9 和电磁搅拌器 10 组成；结晶器 9 的上部设置热顶，下部设置石墨环；热顶的中部设置锥形螺旋芯棒 7；锥形螺旋芯棒 7 与支架 2 相连，通过支架 2 实现锥形螺旋芯棒 7 的升降、自转以及绕固定轴杆旋转等功能，保证螺旋芯棒与铸造平台良好对接、装拆、加热、清洗等；支架 2 设置在支撑板 4 上，支架 2 与电机 3 相连，电机 3 与电源控制柜 1 相连；结晶器 9 内部设置导流管 8，结晶器 9 外部冷却水箱 5，冷却水箱 5 内设置电磁搅拌器 10；结晶器 9 内底部设置引锭 6。以下是具体的实施例，目的只是为了说明本发明，而不是限制本发明的范围。本发明中未解释的术语和未作详细描述的各种过程，是本领域常见的理解方法和公知的常规方法。

[0040] 实施例 1

[0041] 某研究所开发直径为 510mm 的圆锭，材料为 7075 铝合金（主要合金成分质量百分比为：Zn5.5%，Mg2.5%，Cu 2.0%，Al-5Ti-1B 0.2%，其余为 Al），要求在保证成材率大于 90% 基础上，锭坯均匀性也要高于市面上常规铸造方式获得锭坯的均匀性。

[0042] 采用本发明铸造装置完成该项目开发，实施方法如下：(1) 根据用户要求设计合金成分，按成分比例和原材料状态配料。(2) 原材料熔化、精炼、变质处理获得均匀纯净的金属熔体。(3) 半连续铸造三段法制备铸锭（图 2）：第一、起步阶段，螺旋芯棒搅拌和纯铝铺底。浇注温度为 730℃，芯棒旋转速度为 35r/min，在引锭台上均匀铺垫两层长为 20mm～50mm 纯铝条或纯铝片作为铺底；第二、稳定阶段，螺旋芯棒搅拌和电磁搅拌。引锭牵引速度为 80mm/min，冷却水量为 11m³/h，螺旋芯棒转速设为 100r/min，电磁搅拌电流为 120A，频率为 10Hz；第三、结束阶段，芯棒搅拌和自身回火处理。熔体液面下降到导流管时，螺旋芯棒转速设为 35r/min，待液面下降到导流管下沿，取出螺旋芯棒，采用停车停水即自身回火处理。(4) 锭坯及时置于退火炉中均匀化热处理。采用热处理工艺为：在 470℃ 温度下处理 12h，之后在 480℃ 温度下处理 8h。

[0043] 本实施例制备方法和传统制备方法获得锭坯均匀性对比如下：

[0044] 表 1 实施例 1 制备方法和传统制备方法获得锭坯均匀性对比数据表

[0045]

铸造方法	锭坯开裂报废率	铸造温度波动	晶粒大小偏差	成分偏差
普通半连铸	43%	30～50℃	25%	17%

本发明铸造	2%	1°C	8%	5%
-------	----	-----	----	----

[0046] 实施例 2

[0047] 某企业满足特殊行业要求,预高效率制备大尺寸镁合金锭坯,且保证高的材料利用率,减小材料报废率,因此提出要求,即表面质量良好,铸造速度大于 120mm/min,且不开裂,车削量少于 R3mm,车削率小于 2%。

[0048] 选用 AZ31 镁合金,利用本发明铸造装置制备 $\Phi 470\text{mm}$ 圆锭,实施方法如下:(1) 根据用户要求设计合金成分,按成分比例和原材料状态配料。(2) 在气体保护条件下进行原材料熔化、精炼、变质处理获得均匀纯净的金属熔体。(3) 半连续铸造三段法制备铸锭(图 2):第一、起步阶段,螺旋芯棒搅拌和纯铝铺底。浇注温度为 720°C ,芯棒旋转速度为 $50\text{r}/\text{min}$,在引锭台上均匀铺垫两层长为 $20\text{mm} \sim 50\text{mm}$ 纯铝条或纯铝片作为铺底;第二、稳定阶段,螺旋芯棒搅拌和电磁搅拌。引锭牵引速度为 $150\text{mm}/\text{min}$,冷却水压为 0.3MPa ,螺旋芯棒转速设为 $200\text{r}/\text{min}$,电磁搅拌电流为 100A ,频率为 16Hz ;第三、结束阶段,芯棒搅拌和自身回火处理。熔体液面下降到导流管时,螺旋芯棒转速设为 $50\text{r}/\text{min}$,待液面下降到导流管下沿,取出螺旋芯棒,采用停车停水即自身回火处理。(4) 锭坯及时置于退火炉中均匀化热处理。采用退火工艺为:在 425°C 温度下处理 2h ,之后在 508°C 温度下处理 16h 。

[0049] 本实施例制备镁合金的实验结果如下:

[0050] 表 2 实施例 2 制备方法获得镁合金实验数据表

[0051]

铸造方法	铸造速度	表面质量	开裂情况	车削量	车削率
本发明铸造	$150\text{mm}/\text{min}$	有较深冷隔,少量偏析瘤	无裂纹	R2.5mm	1.75%

[0052] 实施例 3

[0053] 某新材料研究中心针对含铅铜合金圆锭常见问题,预开发表面和内部缺陷少、材料成材率高、材料利用率高的规格圆锭坯。

[0054] 以制备 $\Phi 270\text{mm}$ 的 HPb63-3 铜合金圆锭为例,采用本发明铸造装置完成该项目开发,实施方法如下:(1) 根据用户要求设计合金成分,按成分比例和原材料状态配料。(2) 原材料熔化、精炼、变质处理获得均匀纯净的金属熔体。(3) 半连续铸造三段法制备铸锭(图 2):第一、起步阶段,螺旋芯棒搅拌,锭坯直径小,可不用铺底。浇注温度为 1120°C ,芯棒旋转速度为 $30\text{r}/\text{min}$;第二、稳定阶段,螺旋芯棒搅拌和电磁搅拌。引锭牵引速度为 $95\text{mm}/\text{min}$,冷却水量 $3\text{m}^3/\text{h}$,螺旋芯棒转速设为 $200\text{r}/\text{min}$,电磁搅拌电流为 80A ,频率为 20Hz ;第三、结束阶段,芯棒搅拌和自身回火处理。熔体液面下降到导流管时,螺旋芯棒转速设为 $30\text{r}/\text{min}$,待液面下降到导流管下沿,取出螺旋芯棒,采用停车停水即自身回火处理。(4) 锭坯及时置于退火炉中均匀化热处理。采用热处理工艺为:在 300°C 温度下处理 1h 。

[0055] 本发明制备铜棒结果:

[0056] 表 3 实施例 3 制备方法获得铜棒实验数据表

[0057]

铸造方法	表面质量	内部缺陷	开裂情况	液穴深度
本发明铸造方法	无拉漏拉裂缺陷, 表面光滑, 无冷隔	无疏松, 无缩孔	无表面裂纹, 无中心裂纹	68mm

。

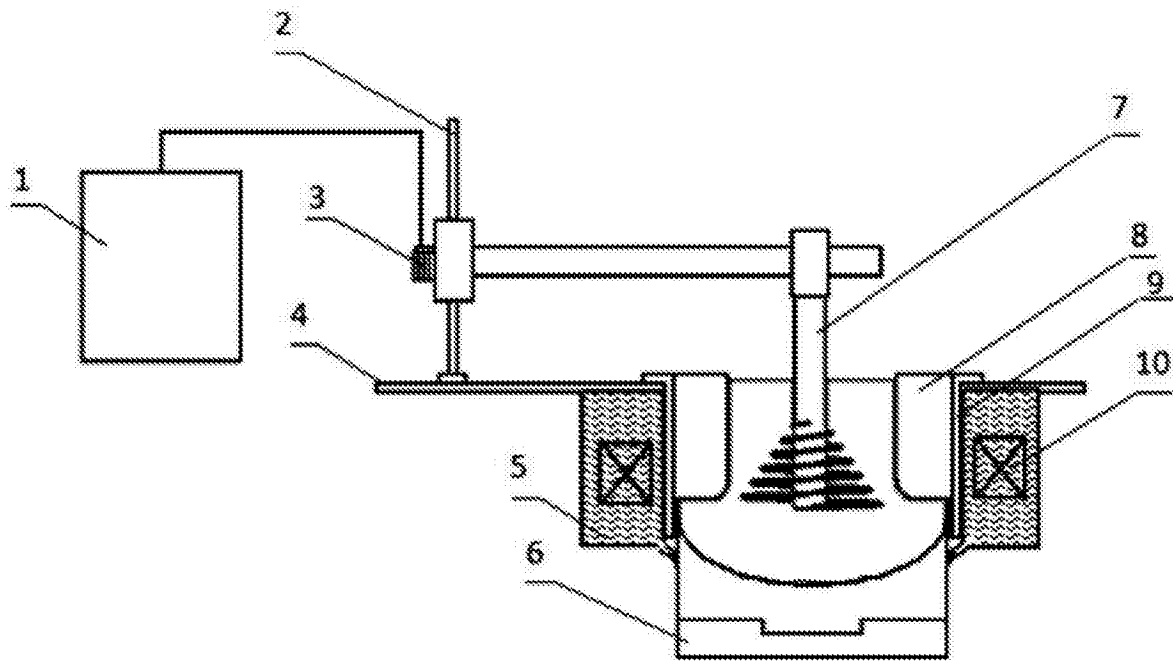


图 1

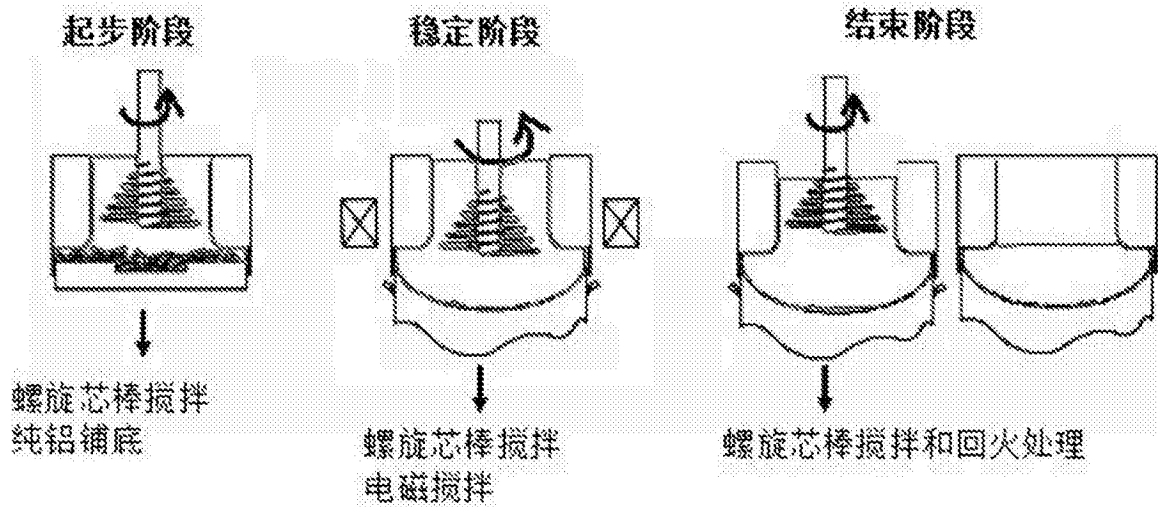


图 2