

(19) 日本国特許庁(JP)

(12) 公開特許公報(A)

(11) 特許出願公開番号

特開2021-7794

(P2021-7794A)

(43) 公開日 令和3年1月28日(2021.1.28)

(51) Int.Cl.	F I	テーマコード (参考)
A 6 1 M 5/00 (2006.01)	A 6 1 M 5/00 5 1 4	4 C 0 6 6
A 6 1 M 5/32 (2006.01)	A 6 1 M 5/32	

審査請求 有 請求項の数 5 O L (全 11 頁)

(21) 出願番号 特願2020-174798 (P2020-174798)
 (22) 出願日 令和2年10月16日 (2020.10.16)
 (62) 分割の表示 特願2017-250117 (P2017-250117)
 の分割
 原出願日 平成25年12月11日 (2013.12.11)
 (31) 優先権主張番号 13/714,044
 (32) 優先日 平成24年12月13日 (2012.12.13)
 (33) 優先権主張国・地域又は機関
 米国 (US)

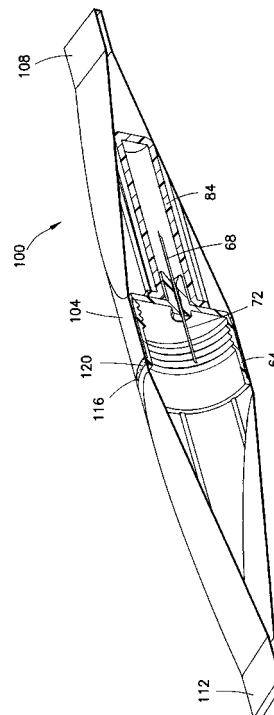
(71) 出願人 595117091
 ベクトン・ディキンソン・アンド・カンパニー
 BECTON, DICKINSON AND COMPANY
 アメリカ合衆国 ニュー・ジャージー O
 7 4 1 7 - 1 8 8 0 フランクリン・レイ
 クス ベクトン・ドライブ 1
 1 BECTON DRIVE, FRA
 NKLIN LAKES, NEW JE
 RSEY O7417-1880, UN
 ITED STATES OF AMER
 ICA
 (74) 代理人 110001243
 特許業務法人 谷・阿部特許事務所
 最終頁に続く

(54) 【発明の名称】 低価格医療針容器およびその製造方法

(57) 【要約】 (修正有)

【課題】 医療針を格納し取り出すための包装の提供。
 【解決手段】 ハブを有しその遠位端部から医療針の患者端が突起するペン針などの医療針用の包装が開示される。包装は、ハブ64が管104の内部と接触するように針68の患者端が中に挿入される第1の閉端部108と、ハブの近位端部を封入する第2の閉端部112と、ハブの近位端部と第2の閉端部の間に配設された、包装100を開いてハブの近位端部を露出させるための円周方向領域116と、包装の第1の閉端部に入る医療針の挿入深さを限定するための挿入深さ停止形状とを有する管を含み、円周方向領域は包装を円周方向領域において開くことを容易にする脆弱化された領域を含み、管は医療針を除去させるため、円周方向領域に破断する。

【選択図】 図6



【特許請求の範囲】**【請求項 1】**

ハブを有し、その遠位端部から医療針の患者端が突起する前記医療針用の包装であって、

管であって、

第 1 の閉端部と、

第 2 の閉端部と、

前記第 1 の閉端部と前記第 2 の閉端部との間に配設され、前記包装を開いて前記医療針を除去させるための円周方向領域と、

前記包装の前記第 1 の閉端部に入る前記医療針の挿入深さを限定するための挿入深さ停止形状と

を有する、管

を備え、

前記円周方向領域は、前記包装を前記円周方向領域において開くことを容易にする脆弱化された領域を含み、

前記管は、前記医療針を除去させるため、前記円周方向領域に破断することを特徴とする包装。

【請求項 2】

前記脆弱化された領域は、前記管の内部にのみ配設されることを特徴とする請求項 1 に記載の包装。

【請求項 3】

前記挿入深さ停止形状は、前記医療針の前記患者端を覆う内側シールドと干渉する閉端部を含むことを特徴とする請求項 2 に記載の包装。

【請求項 4】

前記挿入深さ停止形状は、前記管の前記内部に配設された、前記医療針の前記ハブ上の外側フランジと係合するための少なくとも部分的な円周方向の突起部を含むことを特徴とする請求項 2 に記載の包装。

【請求項 5】

前記円周方向の突起部は、加えて、前記ハブ上のスプラインと係合して前記医療針の前記包装に対する回転を防止することを特徴とする請求項 4 に記載の包装。

【発明の詳細な説明】**【技術分野】****【0001】**

本発明は、一般には、医療注射デバイス用の針に関し、より詳細には、ペン注射デバイス用の針を取り出し格納するための包装に関する。

【背景技術】**【0002】**

医薬品送達ペンは、正確に測定された用量の医薬品を自己注射するのに使用される。ペンは、たとえばインスリンを自己注射するために糖尿病患者によって広く使用されている。通常の医薬品送達デバイスペンは、複数回の用量に十分な液体医薬品の量を含むカートリッジを含む。ペンデバイスに取り付けられたペン針を用いることにより、用量は筋肉内組織層、皮下組織層、または皮内組織層などの組織領域内に注射される。

【0003】

通常のペン注射デバイスの組立および作動は、本願の譲受人に譲渡された特許文献 1 において説明されており、通常のペン針は、本願の譲受人に譲渡された特許文献 2 に説明されており、いずれも参照により全体的に本明細書に組み込まれている。

【0004】

図 1 および図 2 に示された例示的なペン注射器 50 などのペン注射デバイスは、通常、用量ノブ/ボタン 24、外側スリーブ 13、およびキャップ 21 を備える。用量ノブ/ボタン 24 は、使用者が、注射されるべき医薬品の投与量を設定することを可能にする。外

10

20

30

40

50

側スリーブ13は、医薬品を注射する際に使用者によって握られる。キャップ21は、ペン注射器50をシャツのポケット、ハンドバッグ、または他の適切な場所内に固定して保持するために使用者によって使用される。

【0005】

図2は、図1に示された例示的な薬物送達ペン50の分解図である。用量ノブ/ボタン24は、2つの目的を有し、注射されるべき医薬品の投与量を設定することと、下側ハウジング17内で薬物送達ペンに取り付けられた薬剤カートリッジ12から送りねじ7およびストッパ15を介して投与薬剤を注射することの両方のために使用される。薬剤カートリッジ12は、通常、一方の端部がセプタム16でシールされ、他方の端部がストッパ15でシールされたガラス管である。標準的な薬物送達ペンでは、投与機構および送達機構はすべて、外側スリーブ13内に見出される。これらの機構は、当業者によって理解されるため、本明細書においてはこれ以上詳細に説明されない。

10

【0006】

ペン針組立体10は、ハブ20と、ペン針組立体の患者端から延びる患者針11と、その非患者側のハブ20内に配設されたセプタムを貫通する針カニューレ18とを含む。セプタムを貫通する針カニューレ18は、患者針11と流体連通状態にある。ハブ20は、好ましくは、下側ハウジング17上にねじ込まれるが、薬剤カートリッジ12に直接取り付けなどの他の取り付け手段が使用され得る。ハブ20を下側ハウジング17または薬剤カートリッジ12に取り付ける際、セプタムを貫通するカニューレ18は、セプタム16を穿孔するが、セプタム16は、薬剤カートリッジ12に対して移動しない。しかし、ストッパ15は、流体密封シールを維持しながら薬剤カートリッジ12内で軸方向に変位可能である。プランジャまたはストッパ15の薬剤カートリッジ12内での(送りねじ7の前進による)遠位移動により、医薬品がハブ20の患者針11内に押し出される。

20

【0007】

使用者またはペン注射器50を取り扱うすべての人を保護するために、ハブ20に取り付けた剛性外側シールド29がハブ20を覆う。外側シールド29はまた、ハブ20をペン注射器50上にねじ込むまたはそこから緩めるためのハンドルまたはグリップとしても使用され得る。通常、外側シールド29の上部フランジに取り付けられ、ハンドル用のタブを有する涙滴形状のカバーまたはラベル(図示せず)が、外側シールド29の内容物のための滅菌障壁を提供する。内側シールドまたは針カバー28は、外側シールド29内で患者針11を覆う。内側シールド28は、ハブ20に固定され、干渉嵌合またはスナップ式嵌合などの任意の適切な手段によって患者針11を覆うことができる。外側シールド29および内側シールド28は、使用前に取り外される。キャップ21は、外側スリーブ13にぴったりと嵌合して、使用者がペン注射デバイス50を固定して運ぶことを可能にする。

30

【0008】

ペン針組立体は、通例では、上記で説明されたような滅菌障壁を提供するためにカバー内の開口部を覆うラベルを備えた(外側シールド29などの)プラスチックカバーの内側に個々に包装されて提供される。これらの個々に包装されたペン針組立体は、箱などの容器内に緩く詰められて販売されることが多い。さまざまなサイズの箱が、個々の包装されたペン針組立体のさまざまな量に対して使用される(たとえば50個用箱または100個用箱)。

40

【先行技術文献】

【特許文献】

【0009】

【特許文献1】米国特許第7,645,264号明細書

【特許文献2】米国特許第5,941,857号明細書

【発明の概要】

【発明が解決しようとする課題】

【0010】

50

本発明の一態様は、ペン針などの医療針を格納し取り出すための包装を提供することである。より詳細には、本発明の態様は、医療針をその使用前に、ならびにその使用後において取り出し格納するための包装を提供することである。本発明の別の態様は、医療針の包装を開く方法を提供することである。加えて、本発明の態様は、医療針を包装する方法を提供することである。

【課題を解決するための手段】

【0011】

本発明の前述および/または他の態様は、ハブを有し、その遠位端部から医療針の患者端が突起する医療針用の包装であって、ハブが管の内部と接触するように医療針の患者端が中に挿入される第1の閉端部と、ハブの近位端部を封入する第2の閉端部と、ハブの近位端部と第2の閉端部の間に配設され、包装を開いてハブの近位端部を露出させるための円周領域とを有する管を含む、包装を提供することによって達成される。

10

【0012】

本発明の前述および/または他の態様はまた、ハブを有し、その遠位端部から医療針の患者端が突起する医療針用の包装を開く方法を提供することによって達成される。方法は、包装を実質的に円周方向の視覚的表示部の軸方向の対向する両側で握るステップと、軸方向の両側のうち一方を他方に対して包装の長手方向軸に対して実質的に垂直な軸周りで回転させて医療針ハブの近位端部を露出させるステップとを含む。

【0013】

本発明の前述および/または他の態様はまた、ハブを有し、その遠位端部から針の患者端が突起する医療針を包装する方法を提供することによって達成される。方法は、実質的に円筒状の管を形成するステップと、管の第1の端部をシールするステップと、針の遠位端部を管のシールされた第1の端部に挿入するステップと、第1の端部の反対側の管の第2の端部をシールするステップとを含む。

20

【0014】

本発明の追加ならびに/または他の態様および利点は、後続の説明において部分的に記載され、部分的には説明から明確になり、または本発明を實踐することによって習得され得る。

【図面の簡単な説明】

【0015】

本発明の上記ならびに/または他の態様および利点は、添付の図と共に以下の詳細な説明から明らかになり、より容易に理解されるであろう。

30

【図1】例示的な薬物送達ペンの斜視図である。

【図2】図1の例示的な薬物送達ペンの分解図である。

【図3】本発明の実施形態で使用され得るペン針組立体の斜視図である。

【図4】本発明の実施形態で使用され得るペン針組立体の斜視図である。

【図5】本発明の実施形態によるペン針容器の斜視図である。

【図6】図5の容器の断面斜視図である。

【図7】開かれた後の図5の容器の斜視図である。

【図8】図5の容器を製造するための押出管の斜視図である。

40

【図9】図3のペン針組立体の図5の未完成の容器内への挿入を示す斜視図である。

【図10】プラスチックコーティングを紙上に作り出すプロセスを示す斜視図である。

【図11】紙を紙片に切断するプロセスを示す斜視図である。

【図12】図11の紙の切断斜視図である。

【図13】本発明の実施形態による容器の部分断面図である。

【発明を実施するための形態】

【0016】

次に、本発明の実施形態に対する参照がより詳細になされ、その例は添付の図に示され、図中、全体を通して、同じ参照番号は同じ要素を示す。本明細書において説明される実施形態は、図を参照することによって本発明を例示するものであるが、限定はしない。当

50

業者によって理解されるように、上、下、底、および上部などの用語は相対的なものであり、図を補助するために使用されるが、限定するものではない。

【0017】

図3および図4は、本発明の実施形態で使用され得るペン針組立体60の斜視図である。簡潔にするために、語句「ペン針60」が、これ以後、「ペン針組立体60」の代わりに使用される。とりわけ、図2のペン針10もまた、本発明の実施形態でも使用され得るが、他のタイプ医療針も同様に可能である。ペン針10のように、ペン針60は、ハブ64と、ペン針60の患者端から延びる患者針（または針の患者端）68と、ハブ64内のその非患者側に配設されたセプタムを貫通する針カニューレ72とを含む。

【0018】

図3に示されるように、プラスチックハブ64は、ペン針60の非患者端に配設される。ハブ64は、以下でより詳細に説明される回り止め/保持構造および/または表面と係合するための複数のリップまたはスプライン76を含む。加えて、突起部80がハブ64の患者端から延び、患者針68はこの突起部80から延びる。任意選択では、針シールド84（図6に最適に示される）が、突起部80上に嵌合され得る。ハブ64の非患者端内に配設されたセプタムを貫通する針カニューレ72（図4で最適に示される）は、患者針68と流体連通する。ハブ64はまた、その近位端部に円周方向リム88も含む。1つの実施形態によれば、リム88は、スプライン76より大きい外径を有する。

【0019】

加えて、図4に示されるように、ハブ64の非患者端の内部は、図1のペン注射器50などの注射デバイスと連結するためのねじ山92を含む。簡潔にするために、これ以後、ペン注射器50は、例示的な注射デバイスとして使用される。しかし、他のタイプの注射デバイスが、本発明の範囲から逸脱することなく使用されてよいことを当業者は理解するであろう。さらに、ペン針が例示的な実施形態で示されているが、本発明の実施形態は、本発明の範囲から逸脱することなく、ハブと、ハブから突起する針の患者端とを備えた皮下注射針などの他の針と共に使用され得ることを当業者は理解するであろう。

【0020】

図5は、本発明の実施形態によるペン針包装または容器100（これ以後、簡潔にするために包装100または容器100）の斜視図であり、図6は、容器100の断面図である。図5および図6に示されるように、容器100は、ハブ64が管104の内部と接触するように針68の患者端が中に挿入される第1の閉端部108を含む。加えて、容器は、ハブ64の近位端部を封入する第2の閉端部112と、ハブ64の近位端部と第2の閉端部112の間に配設された、包装100を開いてハブ64の近位端部を露出させるための円周方向領域116とを有する。

【0021】

円周方向領域116では、容器100にかかる応力は、ハブ64によって抵抗されず、したがって円周方向の「裂ける」または「破裂する」線を作り出す。図7に示されるように、たとえば第1の閉端部108および第2の閉端部112を反対方向に曲げることによって容器100に応力をかけた後、容器100は、円周方向領域において開き、それによってハブ64の近位端部を露出させる。換言すれば、1つの実施形態によれば、患者は容器100を、円周方向領域116の軸方向の向かい合う両側で握ることができ、軸方向の両側のうち一方を他方に対して容器100の長手方向軸に対して実質的に垂直な軸周りで回転させ、容器100を円周方向領域116に沿って「破裂させて」開くことによって針ハブ64の近位端部を露出させることができる。別の実施形態によれば、患者は、軸方向の両側のうち一方を他方に対して容器100の長手方向軸に対して実質的に平行な軸周りで回転させ、容器を円周方向領域116に沿って「裂いて」開くことができる。

【0022】

1つの実施形態によれば、また図5～図7に示されるように、円周方向領域116は、好ましくは、容器100の外部に、円周方向領域116の場所を示す（印刷された色バンドなどの）可視的表示部120を含む。患者が、上記で説明された方法の1つを用いて容

10

20

30

40

50

器を開いた場合、視覚的表示部 120 は、容器 100 を円周方向領域 116 の対向する両側で握るためのガイドとして働く。

【0023】

1つの実施形態によれば、円周方向領域 116 は、好ましくは、容器 100 を円周方向に開くのに必要とされる力を低減する脆弱化された領域を含む。脆弱化された領域を作り出す1つのやり方は、容器の外部の少なくとも一部分を、たとえば視覚的表示部 120 を含む実施形態では視覚的表示部 120 において折り目を付けることである。脆弱化された領域を作り出す別のやり方は、視覚的表示部 120 にミシン目を入れることである。脆弱化された領域を作り出すさらに別のやり方は、容器 100 の一部分を浮き彫りにすることである。以下でより詳細に説明される1つの実施形態によれば、脆弱化された領域は、容器 100 の内部に形成される。

10

【0024】

1つの実施形態によれば、容器 100 は、容器 100 の第1の端部 108 に入るペン針 60 の挿入深さを限定するための挿入深さ停止形状を含む。図6に示された実施形態では、たとえば、挿入深さ停止形状は、針の患者端 68 を覆う針シールド 84 と干渉する第1の閉端部 108 を含む。挿入深さ停止形状は、挿入されたペン針 60 を容器 100 内に位置決めして、円周方向領域 116、視覚的表示部 120、および/または脆弱化された領域の位置決めを補助する。

【0025】

1つの実施形態によれば、管 104 は、押し出し成形によって形成され得る。図8は、単一の管として押し出し成形された複数の管 104 を示している。個々の管 104 は、その後、従来の方法を用いて単位長さに切断され得る。個々の管 104 の第1の端部 108 が、図9に示されるように閉じられた後、ペン針 60 の遠位端部が管 104 内に挿入される。端部 108 および 112 は、たとえば、接着剤を用いることによって、またはつまんでヒートシールすることによって閉じられ得る。ペン針の挿入に続いて、管 104 の第2の端部 112 が閉じられる。

20

【0026】

1つの実施形態によれば、管 104 は、ポリエチレン (PE) またはポリプロピレン (PP) などの押し出しプラスチックである。別の実施形態によれば、管 104 は、紙、板紙、またはボール紙上に共押し出されたプラスチックである。たとえば、プラスチックは管の内部になることができ、紙は管 104 の外部になることができる。PE または PP などのプラスチックの使用は、容器 100 の端部 108 および 112 を圧着するまたはつまんでヒートシールすることに適する。1つの実施形態によれば、製造者は、紙管 104 の内部のみにプラスチックを形成する。別の実施形態によれば、製造者は、紙管 104 の内部および外部の両方にプラスチックを形成する。さらに別の実施形態によれば、製造者は、紙管 104 の内側にプラスチックを形成し、管 104 の外部に防水ワックスコーティングを形成する。管 104 の外部に紙を有するものとは異なり、そのような外部コーティング (ワックスおよび/またはプラスチック) は非常に清潔であり、すなわちワックスおよび/またはプラスチックは、粒子状物質を落とさずまたは発生させない。

30

【0027】

1つの実施形態によれば、管 104 は、ペン針 60 を挿入した後に管 104 とペン針 60 の間の嵌合がトルクを伝えるのに十分緊密になるように、ハブ 64 に対してわずかに小さくサイズ設定されることが可能であり、それによって、ペン針 60 が容器 100 の第1の端部 108 内に保持されながらペン針 60 をペン注射器 50 に取り付けることを容易にする。別の実施形態によれば、ハブ 64 のスプライン 76 は、管 104 の内部表面と係合して回転に抵抗し、ペン針 60 のペン注射器 50 に対する取り付けを容易にすることができる。さらに別の実施形態によれば、管 104 は、ペン注射器 50 の取り付け中、ペン針 60 の回転を防止するために使用者が容器 100 を握ることができる十分な可撓性のものであることができる。

40

【0028】

50

管 1 0 4 を押し出し成形することにより、回転防止形状は、押し出し成形中に管 1 0 4 の内部に形成され得る。たとえば、図 8 および図 9 に示されるように、管 1 0 4 は、複数の軸方向スプライン 1 2 4 を含む。軸方向スプライン 1 2 4 は、ハブ 6 4 と係合し、ペン針 6 0 の回転を防止し、それによってペン針 6 0 が容器 1 0 0 の第 1 の端部 1 0 8 内に保持されながらペン針 6 0 をペン注射器 5 0 に取り付けることを容易にする。薬剤の注射後、患者は、ペン針 6 0 を第 1 の端部 1 0 8 に再挿入し、スプラインの 1 2 4 の回転防止を使用してペン注射器 5 0 からペン針 6 0 を取り外すことができる。その後、患者は、ペン針 6 0 を安全に廃棄することができる。

【 0 0 2 9 】

1 つの実施形態によれば、管 1 0 4 は、スパイラル巻き紙、板紙、またはボール紙を含む。スパイラル巻き紙は、紙タオル、包装紙、およびビスケットなどの食品を包装するために使用されている。通常、プラスチックコーティングされたスパイラル巻き紙を作製するために、未加工紙の幅広のロールが広げられ、次いでプラスチックでコーティングされる。コーティングされた紙は、次いで、プラスチックの層の厚さを調節するために平滑加圧ローラの方角を通る。その後、紙は長い紙片になるように切断され、この紙片は紙管形成機に送られ、そこで接着剤が施され、紙片はスパイラルシームを備えた管に形成される。

10

【 0 0 3 0 】

しかし、表面模様を加圧ローラに加えることによって、1 つの表面模様付きパターンまたは複数の表面模様付きパターンが、プラスチックコーティング内に形成され得る。たとえば、図 1 0 ~ 図 1 3 に示されるように、加圧ローラ上の、加圧ローラの回転軸に対して角度を有する表面模様を使用し、スパイラルシームの角度を考慮することにより、完成されたスパイラル管内に円周方向の 1 つの形状または複数の形状を結果的に生じさせる表面模様パターンが、プラスチック層内に形成され得る。

20

【 0 0 3 1 】

より詳細には、図 1 0 では、紙ロール 1 3 2 が巻き出されるとき、押し出しコータ 1 3 6 が PE または PP などのプラスチックの層で紙 1 3 2 をコーティングする。表面模様付き加圧ローラ 1 4 0 が次いで、プラスチックの層の厚さを調節し、方向性のあるパターンをプラスチック層内に押印して表面模様付き紙 1 4 4 を形成する。任意選択では、紙 1 3 2 は、他方の面にもコーティングを有することができる。好ましくは、プラスチックまたはワックスなどのそのような追加のコーティングは、表面模様付き加圧ローラ 1 4 0 の使用前にまたはそれと同時に施される。図 1 1 に示されるように、スリッタ 1 4 8 が、表面模様付き紙 1 4 4 を表面模様付き紙片 1 5 2 になるように切断し、これらの紙片はその後、従来の紙管形成機に送られる。長いスパイラル管を形成した後、スパイラル管は、単位長さに切断されて管 1 0 4 を形成する。先に説明されたように、第 1 の端部 1 0 8 がその後シールされ、ペン針 6 0 が第 1 の端部 1 0 8 内に挿入され、第 2 の端部 1 1 2 がシールされて容器 1 0 0 を形成する。

30

【 0 0 3 2 】

図 1 2 は、表面模様付き紙 1 4 4 の切断斜視図である。表面模様付き紙 1 4 4 は、紙層 1 3 2 と、押し出しコータ 1 3 6 によって施されたプラスチック層 1 5 6 とを含む。好ましくは、表面模様付き紙 1 4 4 はまた、紙 1 3 2 の他方の面にプラスチックまたはワックスなどの追加のコーティング 1 6 0 も含む。1 つの実施形態によれば、表面模様付きローラ 1 4 0 により、プラスチック層 1 5 6 は、隆起形状 1 6 4 および窪み形状 1 6 8 を含み、これらの形状は、表面模様付き紙 1 4 4 の進行方向に対して角度を付けて形成される。

40

【 0 0 3 3 】

図 1 3 に示されるように、スパイラルシーム 1 7 2 がらせん巻きによって形成され、管 1 0 4 が単位サイズに切断されると、隆起形状 1 6 4 は、管 1 0 4 の内部において、挿入されたペン針 6 0 のリム 8 8 と係合するための円周方向深さ停止部または停止レッジ 1 6 4 となる。挿入深さ停止部として機能することに加えて、隆起形状 1 6 4 はまた、ハブ 6 4 のスプラインまたはつぶしリブ 7 6 と係合することによって回転防止形状として働くこ

50

ともできる。そのような実施形態では、リム 8 8 は、スプライン 7 6 より大きい外径を有する。円周方向深さ停止部 1 6 4 の軸方向厚さが、患者がペン針 6 0 を容器 1 0 0 から引き出すことの所望の容易さを維持しながら所望の回転防止性能をもたらすように調整され得ることを当業者は理解するであろう。図示しない別の実施形態によれば、表面模様付き加圧ローラ 1 4 0 上の表面模様パターンを変更することにより、管 1 0 4 の内部は、挿入深さ停止部 1 6 4 および図 8 および図 9 に示される軸方向スプライン 1 2 4 などの回転防止軸方向スプラインを含むことができる。

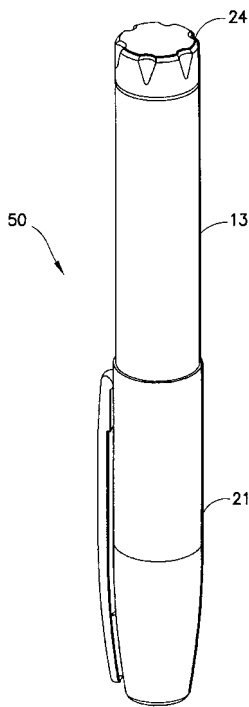
【 0 0 3 4 】

加えて、図 1 3 に示されるように、窪み形状 1 6 8 は、管 1 0 4 の内部の円周方向脆弱化された領域となり、容器 1 0 0 が円周方向に開くことを容易にする。深さ停止部および脆弱化された領域が円周方向であるものとして示されているが、そのような形状は、本発明の範囲から逸脱することなく円周方向の非連続性のものでもよいことを当業者は理解するであろう。

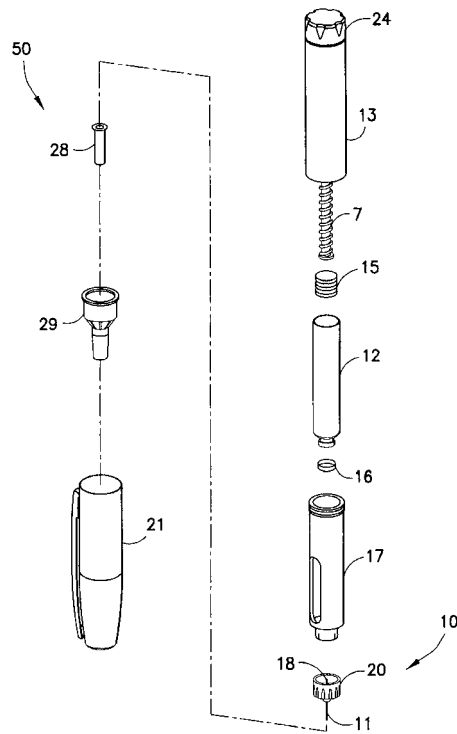
【 0 0 3 5 】

本発明のわずかな実施形態のみが示され説明されてきたが、本発明は、説明された実施形態に限定されない。その代わりに、付属の特許請求の範囲およびその等価物で定義された本発明の原理および趣旨から逸脱することなく、これらの実施形態に変更がなされてよいことが当業者によって理解されるであろう。

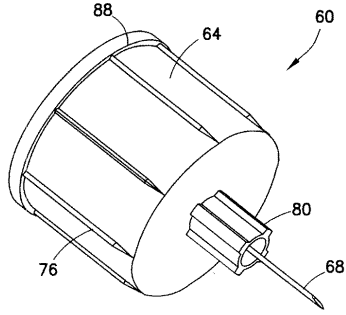
【 図 1 】



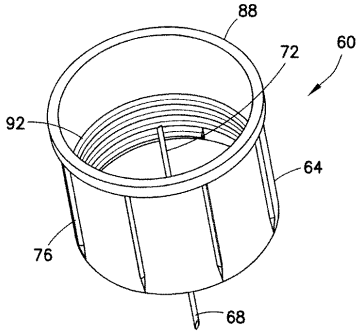
【 図 2 】



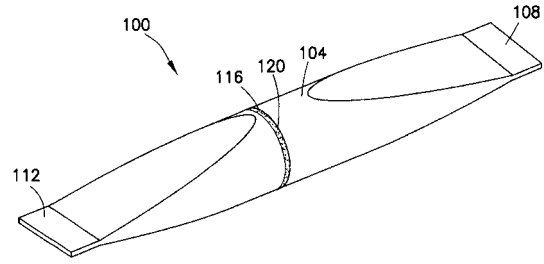
【 図 3 】



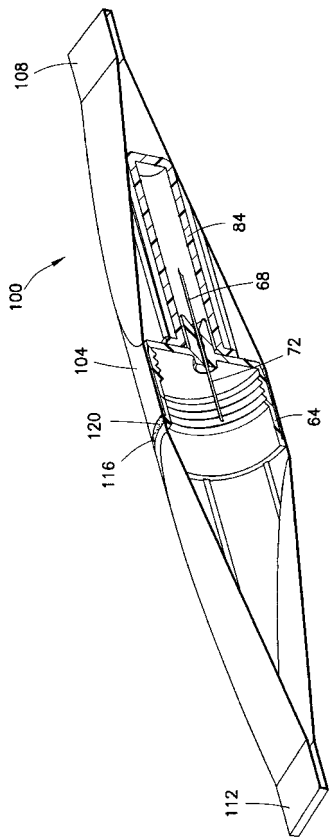
【 図 4 】



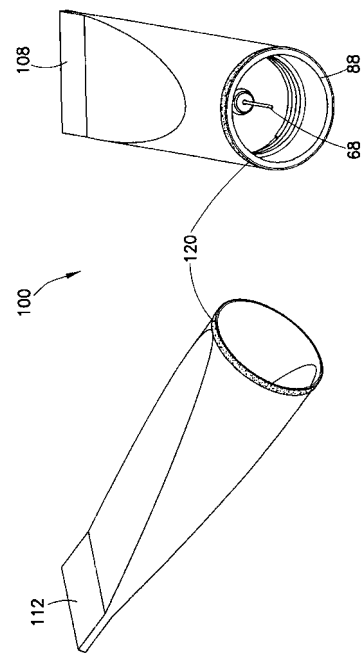
【 図 5 】



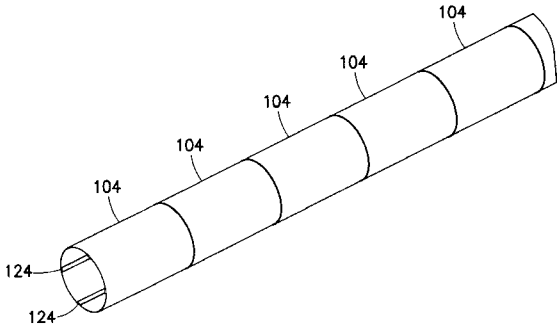
【 図 6 】



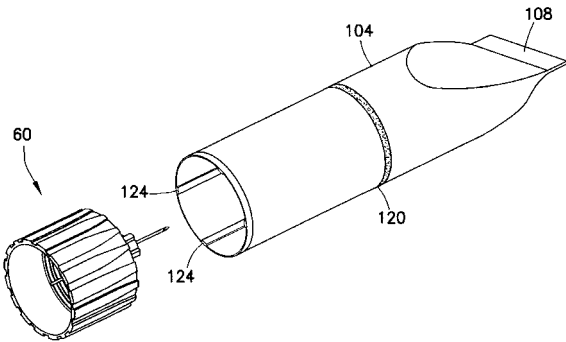
【 図 7 】



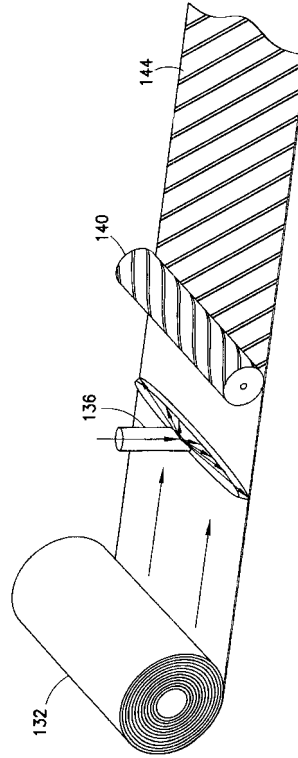
【 図 8 】



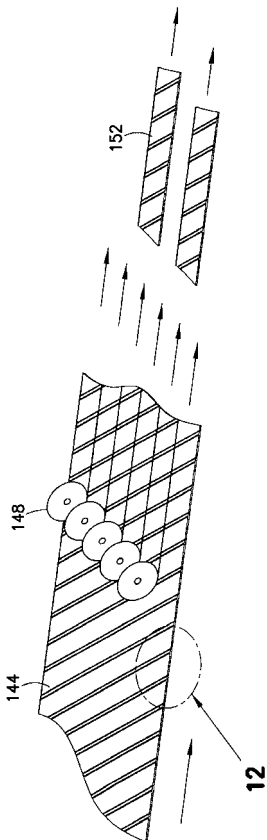
【 図 9 】



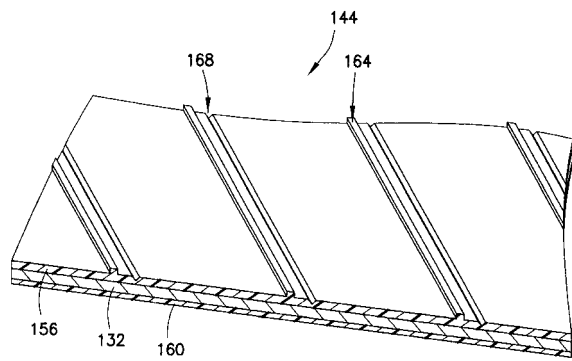
【 図 1 0 】



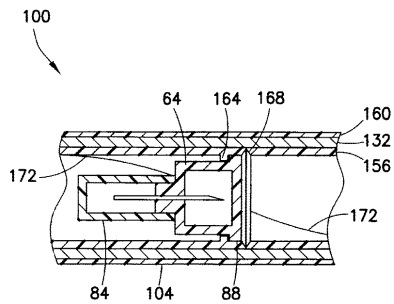
【 図 1 1 】



【 図 1 2 】



【 図 1 3 】



フロントページの続き

(72)発明者 ロバート バニク

アメリカ合衆国 07020 ニュージャージー州 エッジウォーター シティ プレイス 52
06

Fターム(参考) 4C066 AA09 BB01 DD08 EE06 FF05 GG01 KK05 NN12 PP04 QQ79