



Sverige

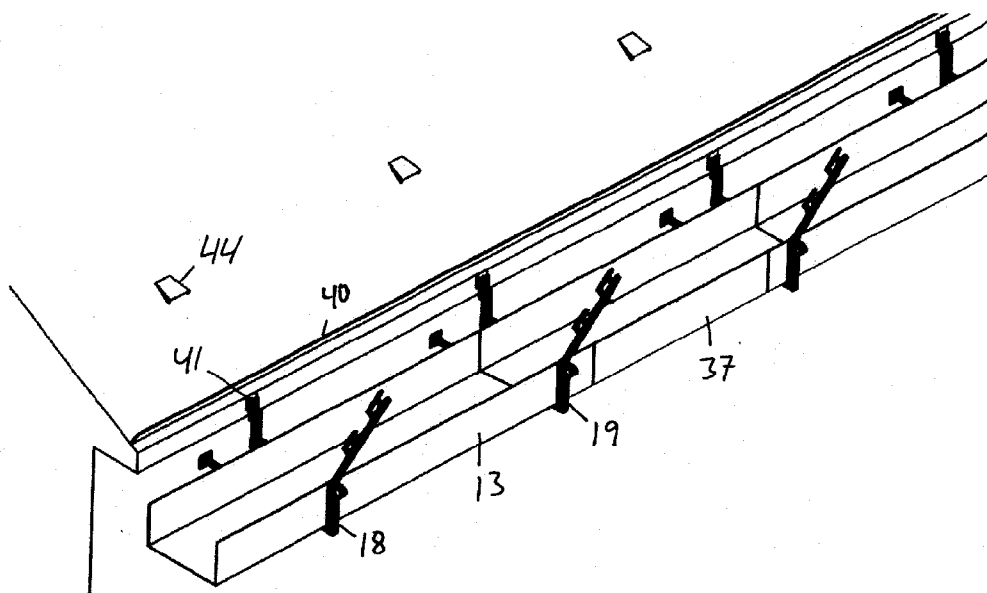
(12) Patentskrift

(10) SE 538 484 C2

(21) Patentansökningsnummer:	1500024-3	(51) Int.Cl.:	
(45) Patent meddelat:	2016-08-02	E04G 3/22	(2006.01)
(41) Ansökan allmänt tillgänglig:	2016-07-17	E04G 3/26	(2006.01)
(22) Ingivningsdag:	2015-01-16	E04G 3/34	(2006.01)
(24) Löpdag:	2015-01-16		
(30) Prioritetsuppgifter:	---		

(73) Patenthavare:	Pontus Ramström, Hyttan 23, 774 92 Avesta SE
(72) Uppfinnare:	Pontus Ramström, Avesta SE
(74) Ombud:	Roland Åslund, Box 99, 775 26, Krylbo SE
(54) Benämning:	Sätt att montera en hängande arbetsställning
(56) Anförda publikationer:	---
(57) Sammandrag:	

Man monterar en hängande arbetsställning längs en takfot (12) genom att montera och fästa ett antal ställningar på taket med gångjärnsleder (21) och svänga dem förbi takfoten. Därefter kopplar man gångbryggor (37) mellan ställningarnas gångbryggor (13) så att man får en sammanhängande gångbrygga utmed takfoten



SAMMANDRAG

Man monterar en hängande arbetsställning längs en takfot (12) genom att montera och fästa ett antal ställningar på taket med gångjärnsleder (21) och svänga dem förbi takfoten. Därefter kopplar man gångbryggor (37) mellan ställningarnas gångbryggor (13) så att man får en sammanhängande gångbrygga utmed takfoten

Sätt att montera en hängande arbetsställning

Uppfinningsområde

Uppfinningen hänför sig till ett sätt att montera en hängande arbetsställning längs en takfot (12), varvid man färdigställer en enstaka ställning på taket så att den innefattar två bärenheter, som vardera innefattar en bom, som bär ett stativ för en gångbrygga kopplad mellan stativen och sträcker sig upp längs taket och är fäst med gångjärn mot taket, varefter man svänger bommarna så att gångbryggan svängs förbi takfoten.

Uppfinningens bakgrund

AT 167012 visar en hängställning som kan monteras på taket och svängas förbi takfoten.

Uppfinningens syfte

Det är ett ändamål med uppfinningen att förenkla och förbilliga arbetet med renovering av tak och takfot.

Kort beskrivning av uppfinningen

Man monterar ett antal enstaka ställningar hängande längs takfoten med avstånd mellan ställningarna och därefter kopplar man gångbryggor mellan ställningarna så att man erhåller en sammanhängande gångbrygga längs takfoten. Uppfinningen definieras av patentkraven,

Kort beskrivning av ritningarna som visar ett exempel på uppfinningen

Figur 1 visar en monterad enstaka hängställning.

Figur 2 visar ett takfäste för hängställningen enligt figur 1.

Figur 3 visar hängställningen enligt figur 1 under montering.

Figur 4 är en sidovy av den monterade hängställningen enligt figur 1.

Figur 5 visar en färdigställd hängställning monterad enligt uppfinningen.

Beskrivning av visat exempel

Figur 1 visar schematiskt en del av en byggnad med vägg 10 och tak 11 med takfot 12. En hängande byggnadsställning har två fästen 14, 15 fästa i taket och de bär var sin likadan bärenhet 16, 17 som har stativ 18, 19 i vilka en gångbrygga 13 vilar och är fastskruvad, dvs. gångbryggan är kopplad mellan bärenheterna.

Bärenheterna 16, 17 är identiskt lika och bärenheten 16 visas i sidovy i **figur 4**. En bom 20 är fäst med gångjärnsled 21 i fästet 14 och den har en vertikal del 22 som bär stativet 18. Stativet 18 har ett vertikalt fyrkantrör 25, i vilket bommens vertikala del 22 är teleskopiskt istucken och fixerad med skruvar. Stativet 18 har en horisontell del 26 som sträcker sig utåt från takfoten och bär en vertikalt uppstående del 27 som bär en skyddsräckesbärare 28 med fästen 29 för ett ej visat skyddsräcke. Vinkeln mellan bommen 20 och dess vertikala del 22 kan justeras med en länk 30 fäst i en förskjutbar hylsa 31 utanpå bommen. Stativet 18 har således U-form med en inre skänkel 25 och en yttre skänkel 27. Stativets 18 inre skänkel 25 har en förlängning 32 med ett fäste 33 med vilket stativet kan skruvas fast i takfoten och stativets

horisontella del 26 har ett teleskopiskt monterat och fixerat stöd 24 som stöder mot husväggen. Gångbryggan 13 är av vikt plåt med U-formad tvärsnitt och passar i stativen 18,19.

Byggnadsställningen visad på figur 1 färdigställs på taket med fästena 14,15 monterade i taket och bommarna sträckande sig uppåt utmed taket såsom visas på **figur 3**. Sedan svängs ställningen ned till arbetsläget visat i figur 1. Man kan lämpligen använda linor eller eventuellt linspel för att kontrollera svängningen. Skyddsräckena kan monteras på taket, men kan även monteras när ställningen är i arbetsläge för att minska vikten under svängningen. Man upprepar detta så att man får enstaka ställningar monterade på avstånd från varandra utmed takfoten och monterar ställningarnas skyddsräcken. Sedan kopplar man ihop de enskilda ställningarnas gångbryggor 13 med mellanliggande gångbryggor 37 som passar med överlapp i gångbryggorna 13 och kopplar ihop de enskilda ställningarnas skyddsräcken med mellanliggande skyddsräcken. På detta sätt kan man på ett enkelt sätt erhålla en sammanhängande byggnadsställning utmed hela takfoten såsom visas i **figur 5**. Skyddsräckena visas inte.

I **figur 5** visas bommarna 20 och deras vertikala delar 22 borttagna för att underlätta arbetet med tak och takfot, exv när man ska byta ståndränna 40. Fästena 14,15 ska vara monterade ovanför plåten med den gamla ståndrännan och man avlägsnar först plåten med den gamla ståndrännan och fäster vinkeljärn 41 i taket i vilka fästena 33 kan förankras mot takfoten innan man avlägsnar bommarna 20,22. Dessa vinkeljärn 41 kan sedan få kvarbli under den nya plåten såsom visas i figur 4. **Figur 2** visar fästet 14 som är krökt och har ett hål i form av ett nyckelhål 42 för att kunna fästas på en skruv 43. Denna skruv 43 kan sedan få kvarbli permanent. I det fall man monterar ett nytt plåttak kan man göra en huv 44 över skruven 43 och denna huv fungerar då som luftning av taket. I fallet tegeltak kan skruven få vara kvar under teglet. Med skruvarna 43 och vinkeljärnen 41 permanent monterade kan man enkelt återmontera en byggnadsställning närhelst det behövs genom att föra in fästena 14 nyckelhål 42 under huv 44. Vid nyproduktion kan man montera skruvar 43 och vinkeljärn 41 för att få permanenta fästen för montering av en byggnadsställning.

För att kunna avlägsna byggnadsställningen återmonterar man bommarna 20,22, tar bort de mellanliggande gångbryggorna 37 och lossar fästena 33, varefter man kan svänga upp de enskilda ställningarna på taket och demontera dem.

Patentkrav

1. Sätt att montera en hängande arbetsställning längs en takfot (12), varvid man färdigställer en enstaka ställning på taket (11) så att den innefattar två bärenheter (16,17), som vardera innefattar en bom (20,22), som bär ett stativ (18,19) för en gångbrygga (13) kopplad mellan stativen och sträcker sig upp längs taket och är fäst med gångjärnsled (21) mot taket, varefter man svänger bommarna (20,22) så att gångbryggan (13) svängs förbi takfoten, **kännetecknat av** att man upprepar detta så man får ett antal enstaka ställningar hängande längs takfoten med avstånd mellan ställningarna och därefter kopplar mellanliggande gångbryggor (37) mellan ställningarna så att man erhåller en sammanhängande gångbrygga längs takfoten.
2. Sätt enligt patentkrav 1, **kännetecknat av** att man använder stativ(18,19) med U-form och kopplar bommarna (20,22) till stativens inre skänklar (25) och skyddsräcken till stativens yttre skänklar (27).
3. Sätt enligt patentkrav 2, **kännetecknat av** att man använder gångbryggor (13) av vikt plåt med U-formig tvärsektion.
4. Sätt enligt patentkrav 3, **kännetecknat av** att man kopplar mellanliggande gångbryggor (37) till de enskilda ställningarnas gångbryggor (13) genom att använda mellanliggande gångbryggor som passar i enskilda ställningarnas gångbryggor och lägga dem med överlapp i dessa.
5. Sätt enligt patentkrav 2, **kännetecknat av** att man förankrar stativen (18,19) i takfoten och monterar bort bommarna (20,22) och sedan återmonterar bommarna och lossar förankringarna när ställningarna ska svängas tillbaka upp på taket.
6. Sätt enligt patentkrav 5, **kännetecknat av** man monterar permanenta fästen (41) i takfoten i vilka stativen (18,19) kan förankras.
7. Sätt enligt patentkrav 6, **kännetecknat av** att de permanenta fästena (41) i takfoten förankras i taket.

1/5

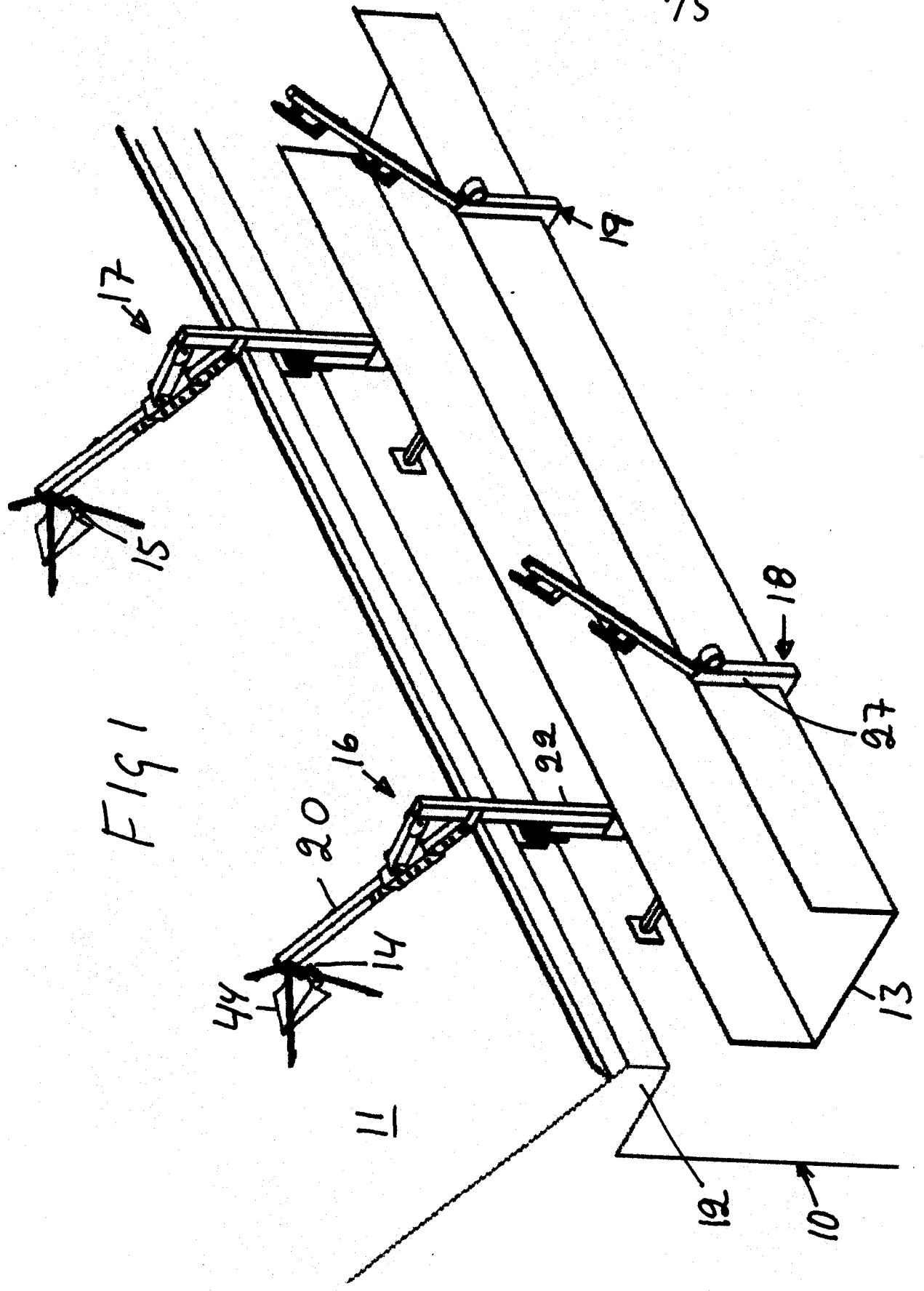


FIG 1

44

20

16

14

11

22

12

10

13

27

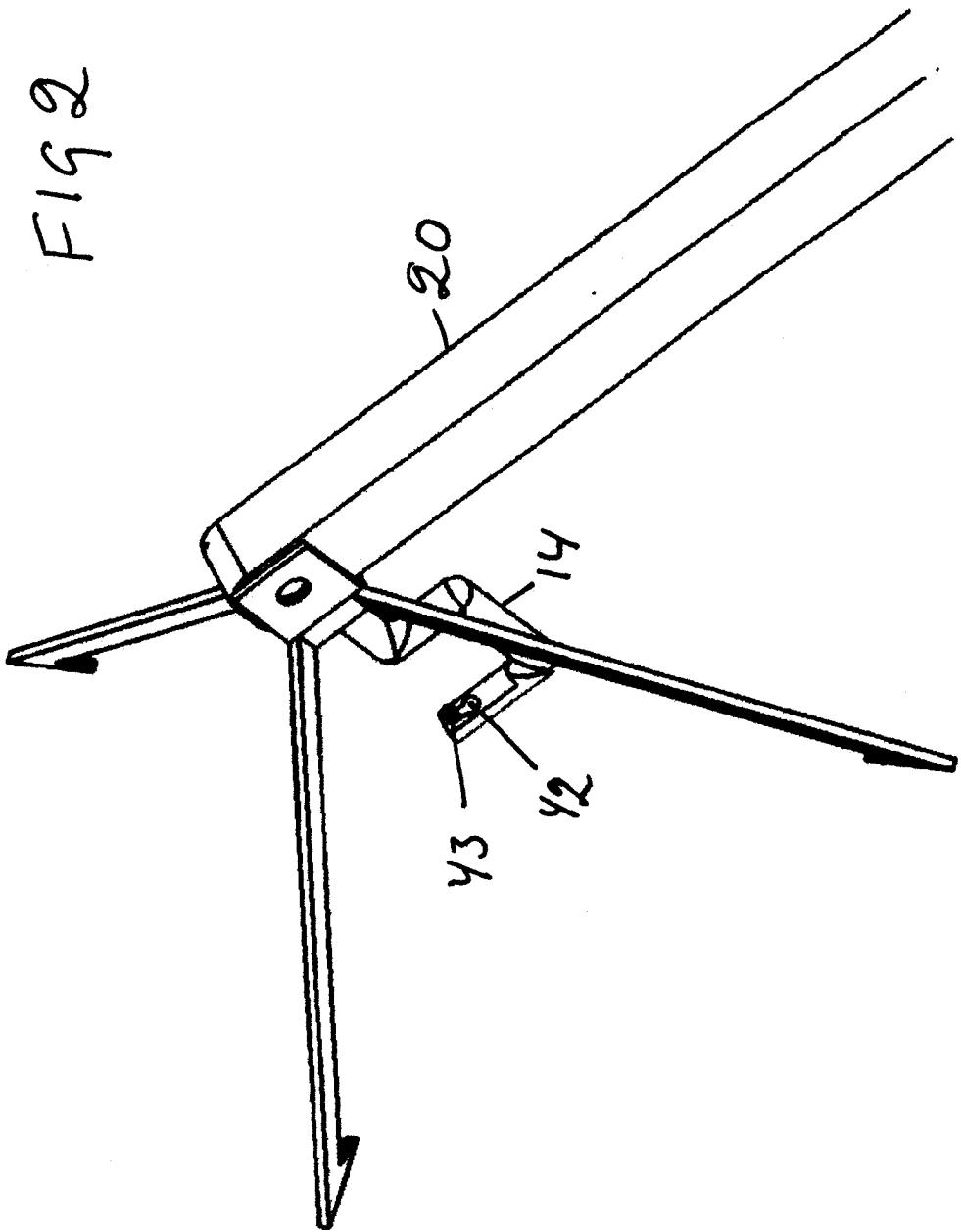
18

19

17

15

FIG 2



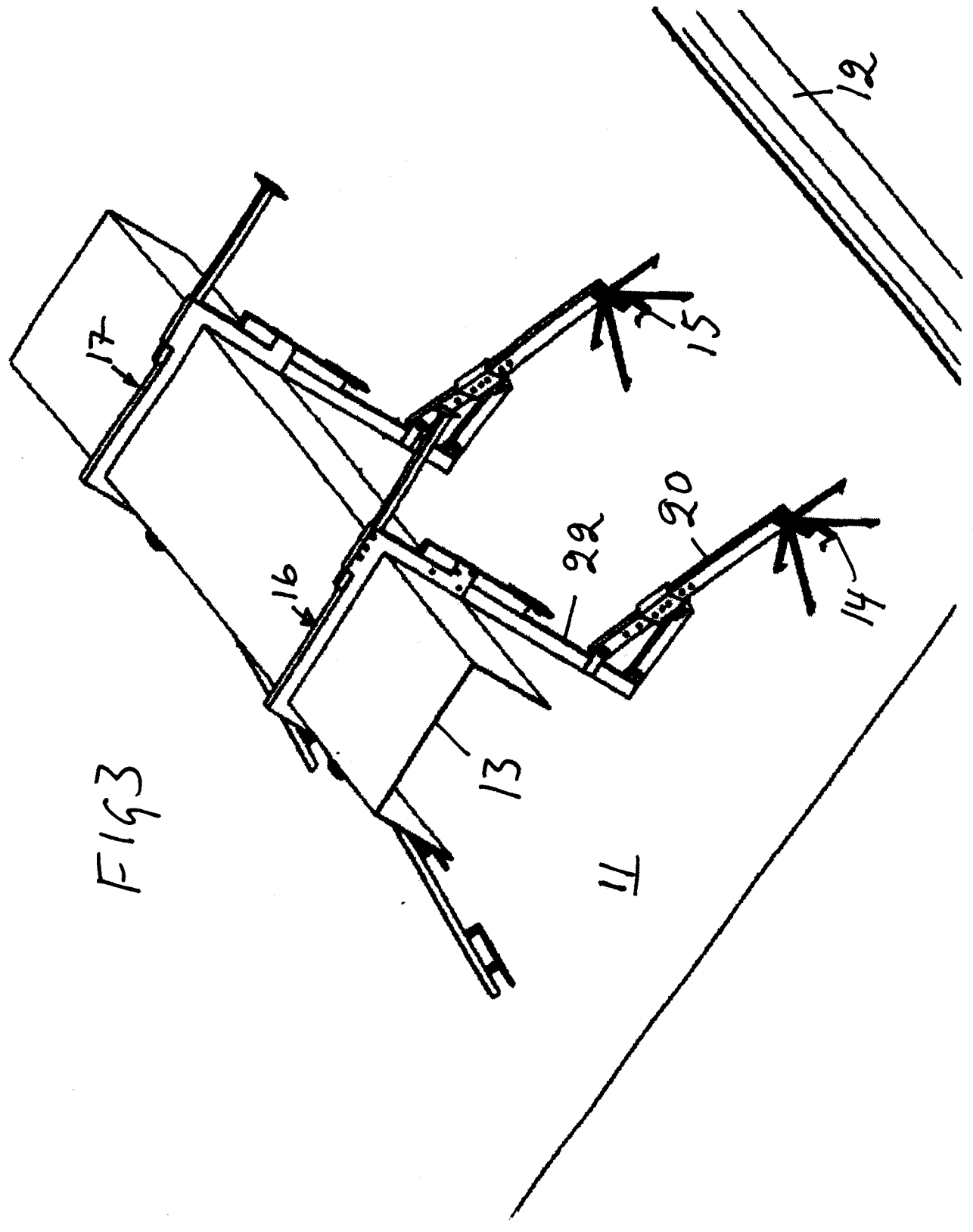
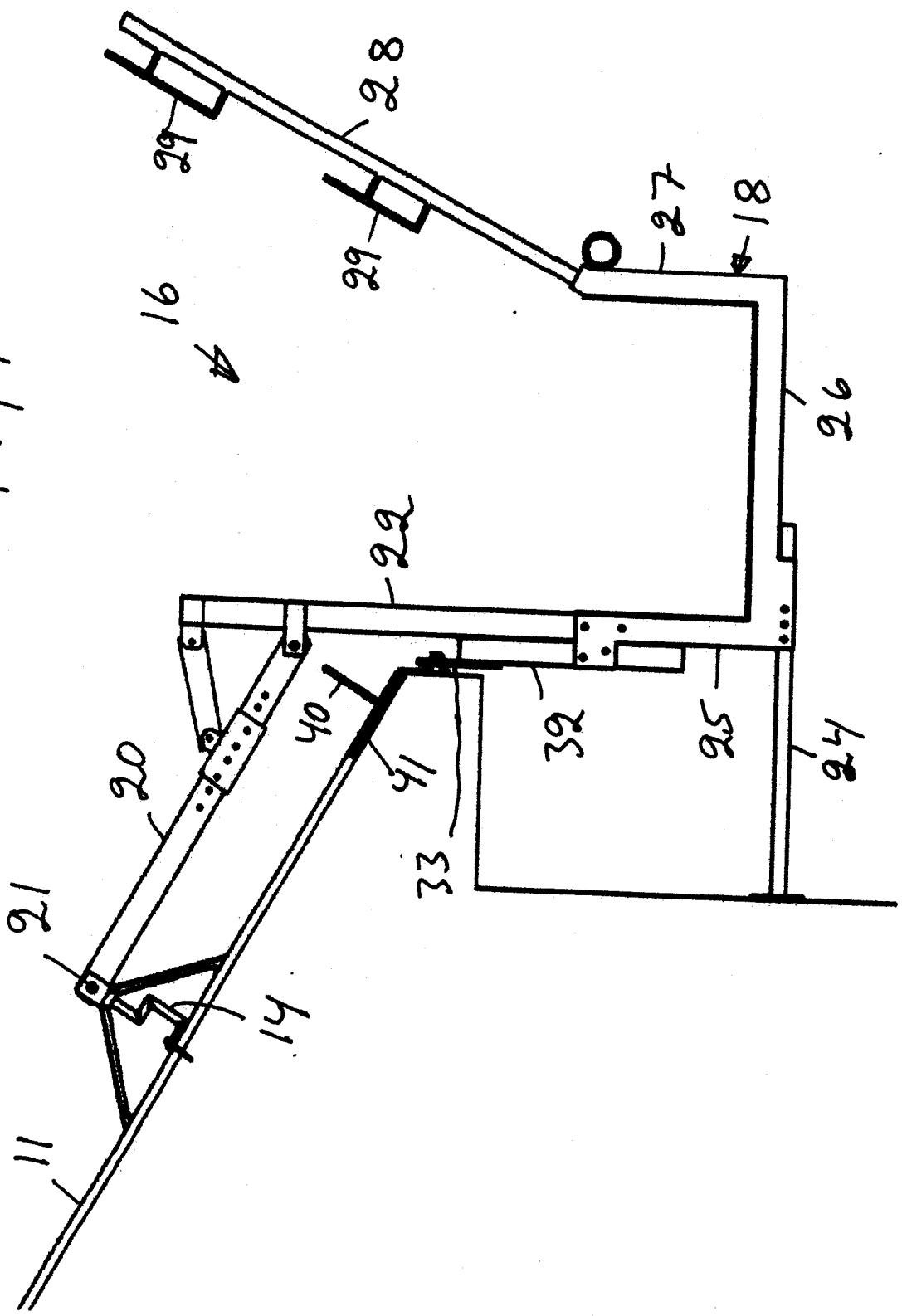


FIG 3

FIG 4



5/5

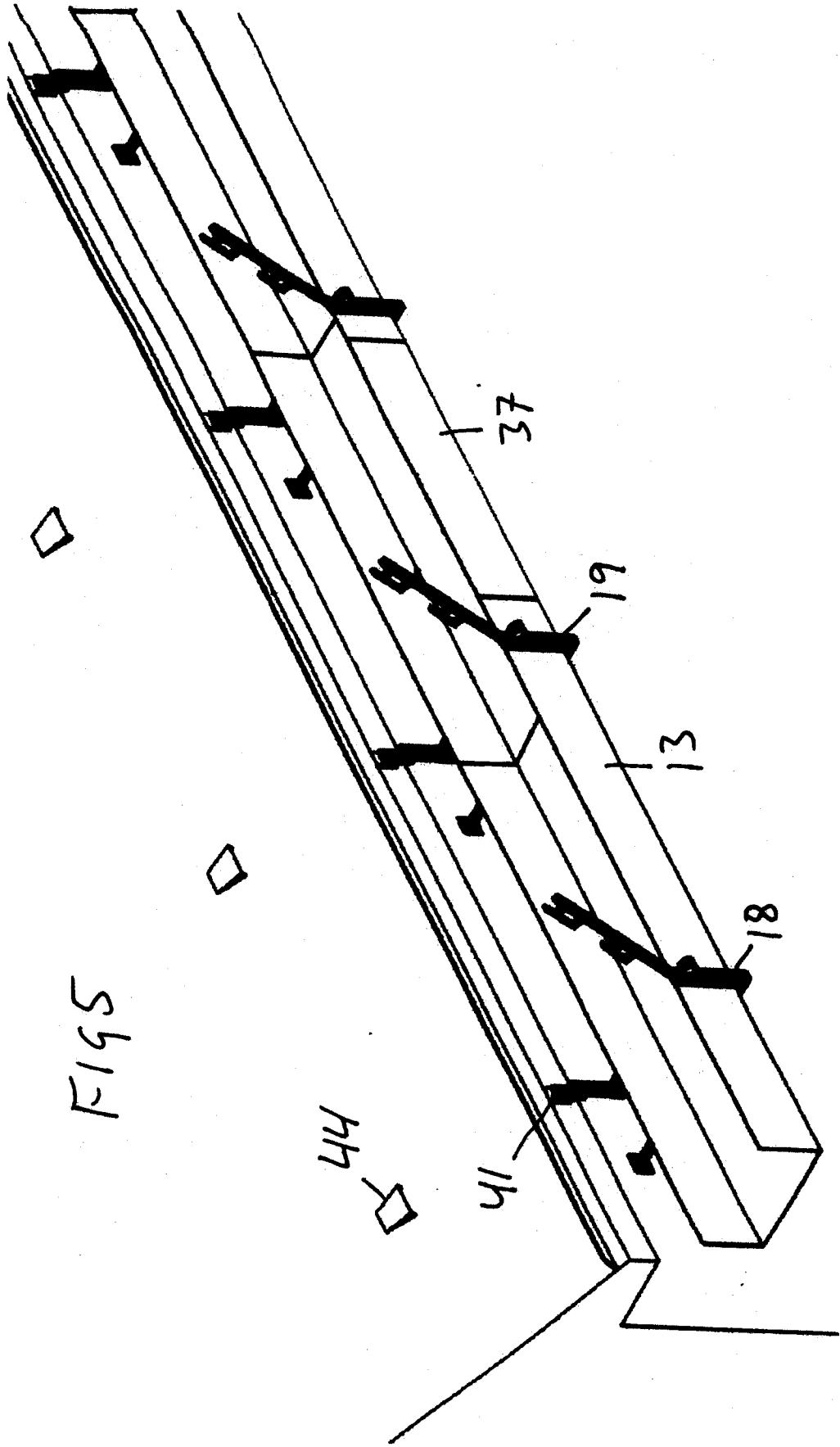


FIG 5