



(12)实用新型专利

(10)授权公告号 CN 209135059 U

(45)授权公告日 2019. 07. 23

(21)申请号 201821933684.0

(22)申请日 2018.11.22

(73)专利权人 成都市农林科学院

地址 611134 四川省成都市温江区公平农
科路200号

(72)发明人 刘一静 张驰松 涂彩虹 狄飞达
冯骏 郑旗 郭奇亮 张正周

(74)专利代理机构 成都厚为专利代理事务所
(普通合伙) 51255

代理人 李坤

(51) Int. Cl.

A01G 31/02(2006.01)

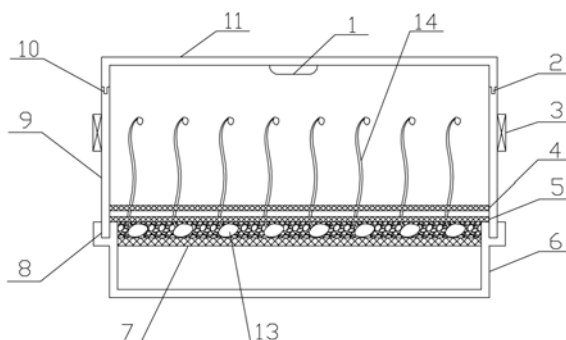
权利要求书1页 说明书3页 附图1页

(54)实用新型名称

一种便于采收的蚕豆发芽装置

(57)摘要

本实用新型公开了一种便于采收的蚕豆发芽装置,包括箱体和水槽,箱体安装在所述水槽上方,水槽上固定设置有硬质过滤网,硬质过滤网上方设有刀片限位板,刀片限位板安装在箱体上,刀片限位板与蚕豆芽的生长方向不平行,刀片限位板上设有若干限位孔,限位孔的直径小于蚕豆豆种的直径且大于蚕豆芽的直径,刀片限位板分为上限位板和下限位板,上限位板和下限位板之间形成与切刀厚度配合的切割空间,箱体一侧开有与所述切割空间连通的进刀口,另一侧设有与切刀配合的砧板,所述箱体顶部为盖合部,所述盖合部与箱体可分离连接。本实用新型方便切割蚕豆芽以及收集切割好的蚕豆芽,节省了人力资源,提高了工作效率。



1. 一种便于采收的蚕豆发芽装置,包括箱体(9)和水槽(6),其特征在于:所述箱体(9)安装在所述水槽(6)上方,水槽(6)上固定设置有硬质过滤网(7),硬质过滤网(7)上方设有刀片限位板,所述刀片限位板安装在箱体(9)上,所述刀片限位板与蚕豆芽(14)的生长方向不平行,刀片限位板上设有若干限位孔,所述限位孔的直径小于蚕豆豆种(13)的直径且大于蚕豆芽(14)的直径,刀片限位板分为上限位板(4)和下限位板(5),上限位板(4)和下限位板(5)之间形成与切刀厚度配合的切割空间,箱体(9)的一侧开有与所述切割空间连通的进刀口(12),另一侧设有与切刀配合的砧板(15),所述箱体(9)顶部为盖合部(11),所述盖合部(11)与箱体(9)可分离连接。

2. 根据权利要求1所述的一种便于采收的蚕豆发芽装置,其特征在于:所述的硬质过滤网(7)上方装有蚕豆豆种(13)和蛭石,硬质过滤网(7)的网孔直径小于蚕豆豆种(13)或蛭石的直径。

3. 根据权利要求1所述的一种便于采收的蚕豆发芽装置,其特征在于:所述的水槽(6)上设有与箱体(9)侧沿配合的一号卡槽(8),所述箱体(9)通过一号卡槽(8)安装在水槽(6)上方。

4. 根据权利要求1所述的一种便于采收的蚕豆发芽装置,其特征在于:所述的盖合部(11)上设有凸棱(2),所述箱体(9)上设有二号凹槽(10),所述凸棱(2)与二号凹槽(10)配合。

5. 根据权利要求1所述的一种便于采收的蚕豆发芽装置,其特征在于:所述的箱体(9)内部设有定时喷洒器(1)。

6. 根据权利要求1所述的一种便于采收的蚕豆发芽装置,其特征在于:所述的箱体(9)侧部设有换气扇(3)。

7. 根据权利要求1所述的一种便于采收的蚕豆发芽装置,其特征在于:所述的硬质过滤网(7)为食品级硬质过滤网,所述的刀片限位板为食品级限位板。

8. 根据权利要求1所述的一种便于采收的蚕豆发芽装置,其特征在于:所述的硬质过滤网(7)上装有蚕豆豆种(13),所述下限位板(5)和硬质过滤网(7)之间的距离与一颗蚕豆豆种(13)的直径配合。

9. 根据权利要求1所述的一种便于采收的蚕豆发芽装置,其特征在于:所述的上限位板(4)和下限位板(5)插接安装在箱体(9)上。

一种便于采收的蚕豆发芽装置

技术领域

[0001] 本实用新型涉及一种蚕豆发芽装置,尤其涉及一种便于采收的蚕豆发芽装置。

背景技术

[0002] 蚕豆芽苗菜,是蚕豆种子培育出可以食用的“芽菜”,营养丰富,也称“活体蔬菜”。现有的发芽装置,仅提供蚕豆发芽的场所,蚕豆芽采摘时,需要从整个装置中拿出将蚕豆芽整体拿出来,而且需要逐个或逐次对培育的蚕豆芽进行采摘,费时费力。

实用新型内容

[0003] 本实用新型的目的在于克服现有技术的不足,提供一种方便采摘蚕豆芽以及方便收集蚕豆芽的发芽装置。

[0004] 本实用新型的目的在于通过以下技术方案来实现的:

[0005] 一种便于采收的蚕豆发芽装置,包括箱体和水槽,所述箱体安装在所述水槽上方,水槽上固定设置有硬质过滤网,硬质过滤网上方设有刀片限位板,所述刀片限位板安装在箱体上,所述刀片限位板与蚕豆芽的生长方向不平行,刀片限位板上设有若干限位孔,所述限位孔的直径小于蚕豆豆种的直径且大于蚕豆芽的直径,刀片限位板分为上限位板和下限位板,上限位板和下限位板之间形成与切刀厚度配合的切割空间,箱体的一侧开有与所述切割空间连通的进刀口,另一侧设有与切刀配合的砧板,所述箱体顶部为盖合部,所述盖合部与箱体可分离连接。

[0006] 优选的,所述的硬质过滤网上方装有蚕豆豆种和蛭石,硬质过滤网的网孔直径小于蚕豆豆种或蛭石的直径。

[0007] 优选的,所述的水槽上设有与箱体侧沿配合的一号卡槽,所述箱体通过一号卡槽安装在水槽上方。

[0008] 优选的,所述的盖合部上设有凸棱,所述箱体上设有二号凹槽,所述凸棱与二号凹槽配合。

[0009] 优选的,所述的箱体内部设有定时喷洒器。

[0010] 优选的,所述的箱体侧部设有换气扇。

[0011] 优选的,所述的硬质过滤网为食品级硬质过滤网,所述的限位板为食品级限位板。

[0012] 优选的,所述的硬质过滤网上装有蚕豆豆种,所述下限位板和硬质过滤网之间的距离与一颗蚕豆豆种的直径配合。

[0013] 优选的,所述的上限位板和下限位板插接安装在箱体上。

[0014] 本实用新型的有益效果是:

[0015] (1)箱体上设有上限位板和下限位板,且上限位板和下限位板组成切割空间,当蚕豆芽需要切割时,使用刀片从箱体侧部的进刀口进入切割空间将蚕豆芽与蚕豆分离切割,大大方便了蚕豆芽的采摘。

[0016] (2)箱体顶部设有可分离连接的盖合部,由于切割后的蚕豆芽会落在上限位板上

方,只需打开盖合部,向下倾倒即可收集切割后的蚕豆芽,大大方便了蚕豆芽的收集。

[0017] (3)箱体与盖合部、箱体与水槽均采用可分离连接的结构,方便操作,方便及时观察处理内部生长情况。

附图说明

[0018] 图1为本实用新型结构示意图;

[0019] 图2为本实用新型培养蚕豆芽示意图;

[0020] 图中,1-定时喷洒器,2-凸棱,3-换气扇,4-上限位板,5-下限位板,6-水槽,7-硬质过滤网,8-一号卡槽,9-箱体,10-二号凹槽,11-盖合部,12-进刀口,13-蚕豆豆种,14-蚕豆芽,15-砧板。

具体实施方式

[0021] 下面将结合实施例,对本实用新型的技术方案进行清楚、完整地描述,显然,所描述的实施例仅仅是本实用新型一部分实施例,而不是全部的实施例。基于本实用新型中的实施例,本领域技术人员在没有付出创造性劳动的前提下所获得的所有其他实施例,都属于本实用新型保护的范围。

[0022] 参阅图1和图2,本实用新型提供一种技术方案:

[0023] 一种便于采收的蚕豆发芽装置,包括箱体9和水槽6,所述箱体9安装在所述水槽6上方,水槽6上固定设置有硬质过滤网7,硬质过滤网7上方设有刀片限位板,所述刀片限位板安装在箱体9上,所述刀片限位板与蚕豆芽14的生长方向不平行,保证刀片进入后可以切割到蚕豆芽14,刀片限位板上设有若干限位孔,所述限位孔的直径小于蚕豆豆种13的直径且大于蚕豆芽14的直径,使得限位孔只能通过蚕豆芽14,而蚕豆豆种13不会通过,刀片限位板分为上限位板4和下限位板5,上限位板4和下限位板5插接安装在箱体9上,方便拆卸清洗,上限位板4和下限位板5之间形成与切刀厚度配合的切割空间,箱体9一侧开有与所述切割空间连通的进刀口12,刀片从进刀口12进入切割空间,对蚕豆芽14进行切割,箱体9另一侧设有与切刀配合的砧板15,给切刀提供着力点,保证所有蚕豆芽14均能被切割,所述箱体9顶部为盖合部11,所述盖合部11与箱体9可分离连接,方便向下倾倒切割后的蚕豆芽14。

[0024] 进一步的,所述的硬质过滤网7上方装有蚕豆豆种13和吸水性较佳的蛭石,硬质过滤网7的网孔直径小于蚕豆豆种13或蛭石的直径,保证不会从网孔掉进水槽。

[0025] 所述的水槽6上设有与箱体9侧沿配合的一号卡槽8,所述箱体9通过一号卡槽8安装在水槽6上方。

[0026] 所述的盖合部11上设有凸棱2,所述箱体9上设有二号凹槽10,所述凸棱2与二号凹槽10配合。

[0027] 所述的箱体9内部设有定时喷洒器1,用于保持蚕豆芽14的湿润。

[0028] 所述的箱体9侧部设有换气扇3,用于箱体9内通风,为蚕豆芽14生长提供氧气。

[0029] 所述的硬质过滤网7为食品级硬质过滤网,所述的刀片限位板为食品级限位板。

[0030] 所述的硬质过滤网7上装有蚕豆豆种13,所述下限位板5和硬质过滤网7之间的距离与一颗蚕豆豆种13的直径配合,方便压住蚕豆豆种13,保证蚕豆芽14生长方向,保证切割过程中豆种不被拔出,避免破坏根系。

[0031] 将适量蚕豆豆种13和蛭石放在硬质过滤网7上方,水槽6内装水,水的量刚好没过硬质过滤网7,蚕豆豆种13吸水后,蚕豆芽14顺着限位板的限位孔向上生长,当需要采摘时,用配合的刀片从箱体侧部的进刀口12进入对蚕豆芽14进行切割,将刀片从一侧的进刀口12推至另一侧的进刀口12,即完成了全部切割,切割后的蚕豆芽14落在上限位板4上方,打开盖合部,向下倾倒即可收集切割后的蚕豆芽14。

[0032] 以上所述仅是本实用新型的优选实施方式,应当理解本实用新型并非局限于本文所披露的形式,不应看作是对其他实施例的排除,而可用于各种其他组合、修改和环境,并能够在本文所述构想范围内,通过上述教导或相关领域的技术或知识进行改动。而本领域人员所进行的改动和变化不脱离本实用新型的精神和范围,则都应在本实用新型所附权利要求要求的保护范围内。

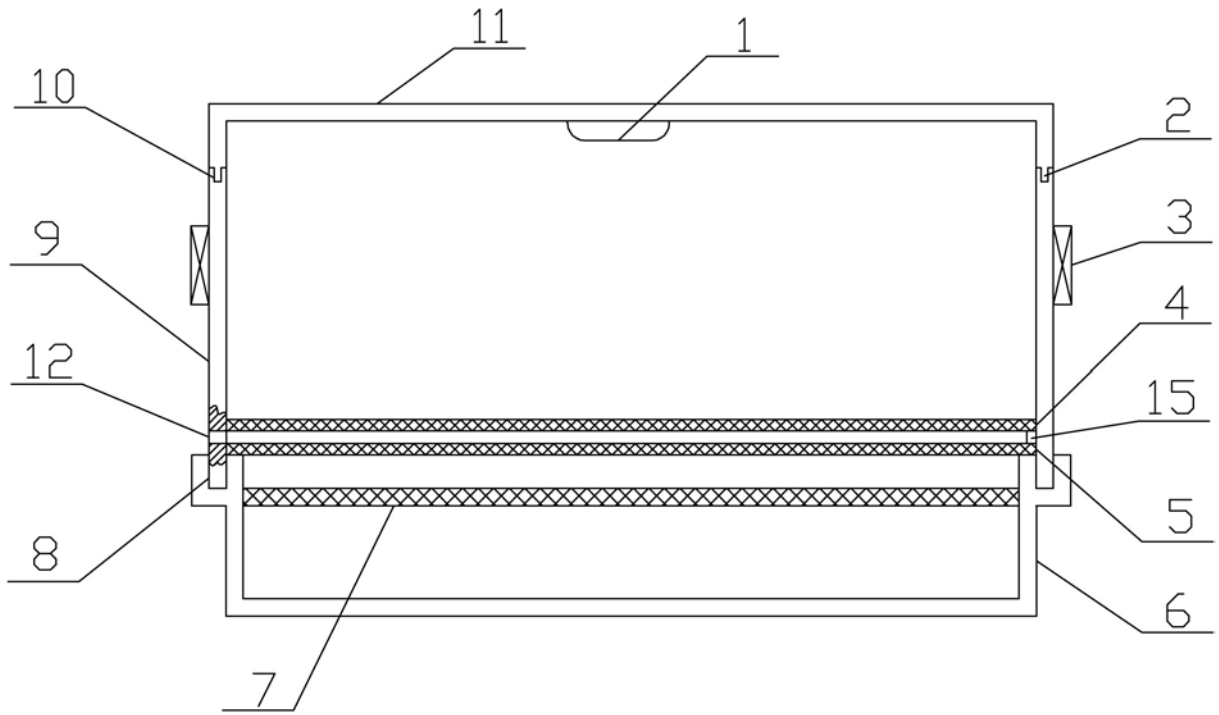


图1

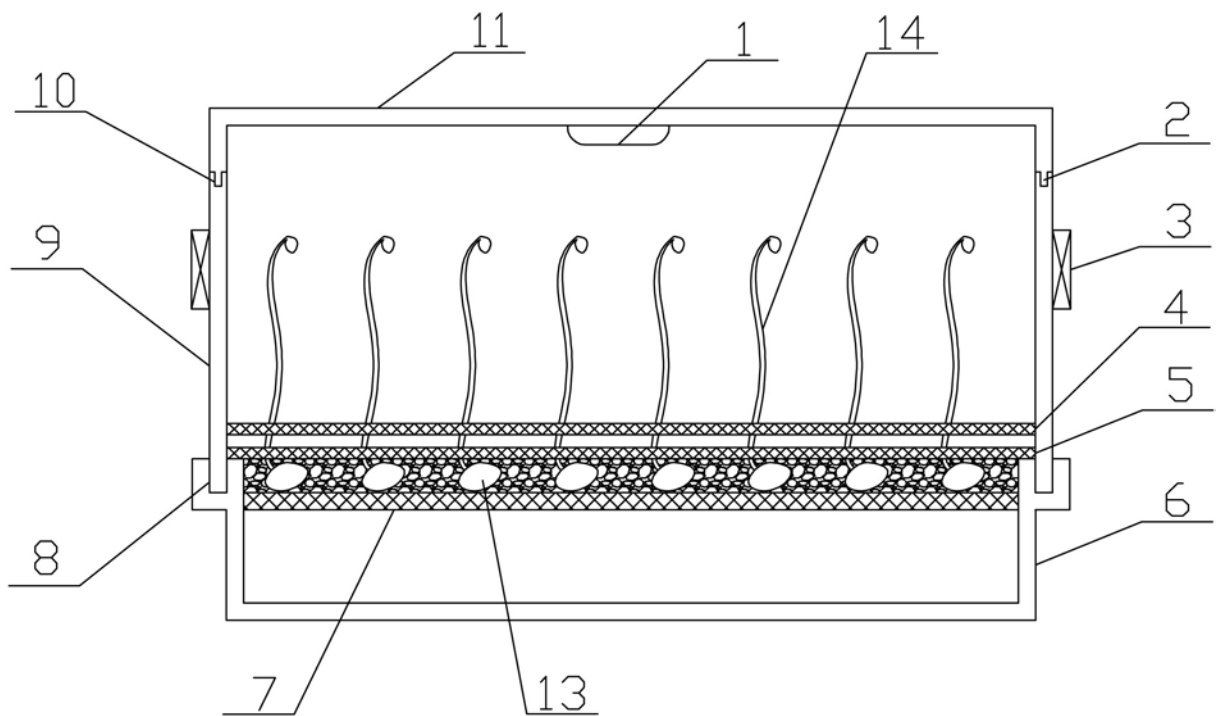


图2