



(12) Wirtschaftspatent

Erteilt gemäß § 17 Absatz 1 Patentgesetz

(19) **DD** (11) **233 684 A1**4(51) H 01 G 1/11
H 01 H 85/36
H 01 H 83/00**AMT FÜR ERFINDUNGS- UND PATENTWESEN**

In der vom Anmelder eingereichten Fassung veröffentlicht

(21)	WP H 01 G / 272 254 8	(22)	29.12.84	(44)	05.03.86
------	-----------------------	------	----------	------	----------

(71)	VEB ISOKOND, Isolierstoff- und Kondensatorenwerk Berlin, 1120 Berlin, Lehderstraße 34/35, DD				
(72)	Kästli, Joachim, Dipl.-Ing.; Oehme, Dietmar, Dipl.-Ing.; Fritze, Harald, DD				

(54) Überdrucktrenner für Kondensatoren mit höheren Spannungen

(57) Die Erfindung betrifft einen Überdrucktrenner für Kondensatoren mit höheren Spannungen, vornehmlich für Leistungskondensatoren und Spannungen über 1 kV, bei denen sich infolge von Überlastungen oder am Ende der Lebensdauer Gase entwickeln, die den Kondensator ausbauchen, der den Kondensator bei Erreichen eines abnormalen Betriebszustandes vom Netz trennt. Der innere Strompfad des Kondensators wird durch Nutzung der Wegänderung der sich ausbauchenden Gehäusefläche und der damit entstehenden Kraftwirkung innerhalb des Flachwickelpaketes getrennt, wobei eine ausreichende Trennstreckenisolierung aufgebaut wird.

Erfindungsanspruch:

1. Überdrucktrenner für Kondensatoren mit höheren Spannungen, der den Strompfad des Kondensators trennt durch Ausnutzung der infolge Gasbildung entstehenden Gehäuseausbauchung und damit verbundener direkter Kraftwirkung auf das Trennsystem, **gekennzeichnet dadurch**, daß der Überdrucktrenner als integraler Bestandteil des Kondensator-Flachwickelpaketes ausgebildet ist.
2. Überdrucktrenner nach Anspruch 1, **gekennzeichnet dadurch**, daß der zu trennende Leiter mechanisch vorgespannt in einer Isolierrohranordnung positioniert ist, durch das sich quer zur Längsachse ein Trennelement bewegt.

Hierzu 1 Seite Zeichnung

Anwendungsgebiet der Erfindung

Die Erfindung bezieht sich auf einen Überdrucktrenner für Kondensatoren mit höheren Spannungen, vornehmlich auf Leistungskondensatoren und Spannungen über 1kV, bei denen sich infolge von Überlastungen oder am Ende der Lebensdauer innerhalb des Kondensators Gase entwickeln, die ohne diesen Überdrucktrenner das Gehäuse explosionsartig zerstören.

Charakteristik der bekannten technischen Lösungen

Der Schutz von Kondensatoren für höhere Spannungen erfolgt fast ausschließlich durch vorgeschaltete Schmelzsicherungen, deren Strom-Zeit-Kennlinie durch konstruktive Maßnahmen dem Berstverhalten von Kondensatoren angepaßt ist. Ein zusätzlicher Schutz durch innere Sicherungen, sogenannte Wickelsicherungen, ist nur in den Fällen möglich, wo durch entsprechende Anzahl von Wickeln einer Gruppe die Reihen-Parallel-Schaltung im Störfalle eine ausreichende Energie zum Ansprechen dieser Sicherungen liefert. Ein Schutz vor Zerbersten des Gehäuses ist mit diesen Wickelsicherungen nicht gegeben. Es wird lediglich ein defekter Wickel von der Spannung getrennt. Dadurch entstehen jedoch entsprechend der jeweils vorliegenden Reihen-Parallel-Schaltung Spannungserhöhungen für die verbleibenden Wickel einer Gruppe, die die Alterung der spannungs- und leistungsmäßig überlasteten Wickel beschleunigen. Die hierbei wirkende höhere Strom reicht nicht aus, um die dem Kondensator vorgeschalteten externen Sicherungen zum Ansprechen zu bringen.

Grundsätzlich besteht beim Ansprechen von Wickelsicherungen die Gefahr der Zerstörung des Dielektrikums im Sicherungsbereich und damit ein Überbrücken der Trennstrecke der Sicherung. Trotz Minimierung solcher Gefahrenstellen durch spezielle konstruktive Lösungen (vgl. DD-WP 213325) bleibt der Schutz durch Wickelsicherungen ungenügend und schließt Havarien bei Ende der Lebensdauer eines Kondensators nicht aus.

Ein vollständiger Schutz von Kondensatoren kann dadurch erzielt werden, daß zusätzlich zu den Schmelzsicherungen extern und intern Überdrucktrenner eingesetzt werden. Bei Kondensatoren für Niederspannung wird diese Kombination erfolgreich angewendet. Die Überdrucktrenner beruhen auf dem Prinzip der Ausbauchung von Gehäuseflächen durch inneren Überdruck, hervorgerufen durch innere Entladung oder Störung im Wickel infolge abnormaler Betriebszustände. Dabei sind die Lösungen vorrangig auf Rundbecherkonstruktionen beschränkt. Eine Lösung für prismatische Gehäuseformen ist in der DE-PS 974715 beschrieben. Die für Niederspannungskondensatoren bekannten Lösungen für Überdrucktrenner sind jedoch für Kondensatoren mit höheren Spannungen nicht anwendbar, da mit diesen die Probleme der Lichtbogenlöschung nicht beherrscht werden. Für Kondensatoren mit höherer Spannung ist als zusätzlicher Schutz zur externen Sicherung eine Auslöse- und Anzeigeeinheit bekannt, die eine abnormale Gehäuseausbauchung registriert und einen Steuerimpuls für die Ausschaltung des Leistungsschalter liefert (vgl. DD-WP 143381). Nachteil dieser Lösung ist die beschränkte Anwendbarkeit auf ausschließlich Kondensatoren mit auf Erdpotential liegenden Gehäusen.

Weiterhin ist durch das DE-GM 1755002 eine Kondensatorabschaltvorrichtung bekannt, die im Durchführungsisolator einer Anschlußleitung untergebracht ist. Sie besteht prinzipiell aus einer Membrandose und einem stromführenden Leiter, der eine Sollbruchstelle aufweist.

Hierbei ist die Funktionsfähigkeit der Vorrichtung von ihrer Positionierung im speziell ausgebildeten Isolator abhängig. Diese Lösung ist technisch und ökonomisch sehr aufwendig.

Im DE-GM 1788905 wird das Ausbauchen der Gehäusewand verwendet, um das Auslösen eines im Kondensator angeordneten Kurzschlußschalters zu bewirken. Nachteil dieser Lösung ist die Belastung der Anlage durch den Kurzschlußstrom bis zum Ansprechen der vorgeschalteten Sicherung und der damit verbundenen Sekundärerscheinungen, die bei Rückzündungen und Lichtbogenbildung im Kondensator entstehen.

Ziel der Erfindung

Die erfinderische Lösung soll es ermöglichen, daß einzeln oder in Gruppen aufgestellte elektrische Kondensatoren für höhere Spannungen durch einen im Kondensator installierten Überdrucktrenner bei abnormalem Betriebszustand vom Netz getrennt werden, unter Gewährleistung einer ausreichenden Trennstreckenisolations. Die aufgezeigten Mängel des Standes der Technik sollen ausgeschlossen werden.

Darlegung des Wesens der Erfindung

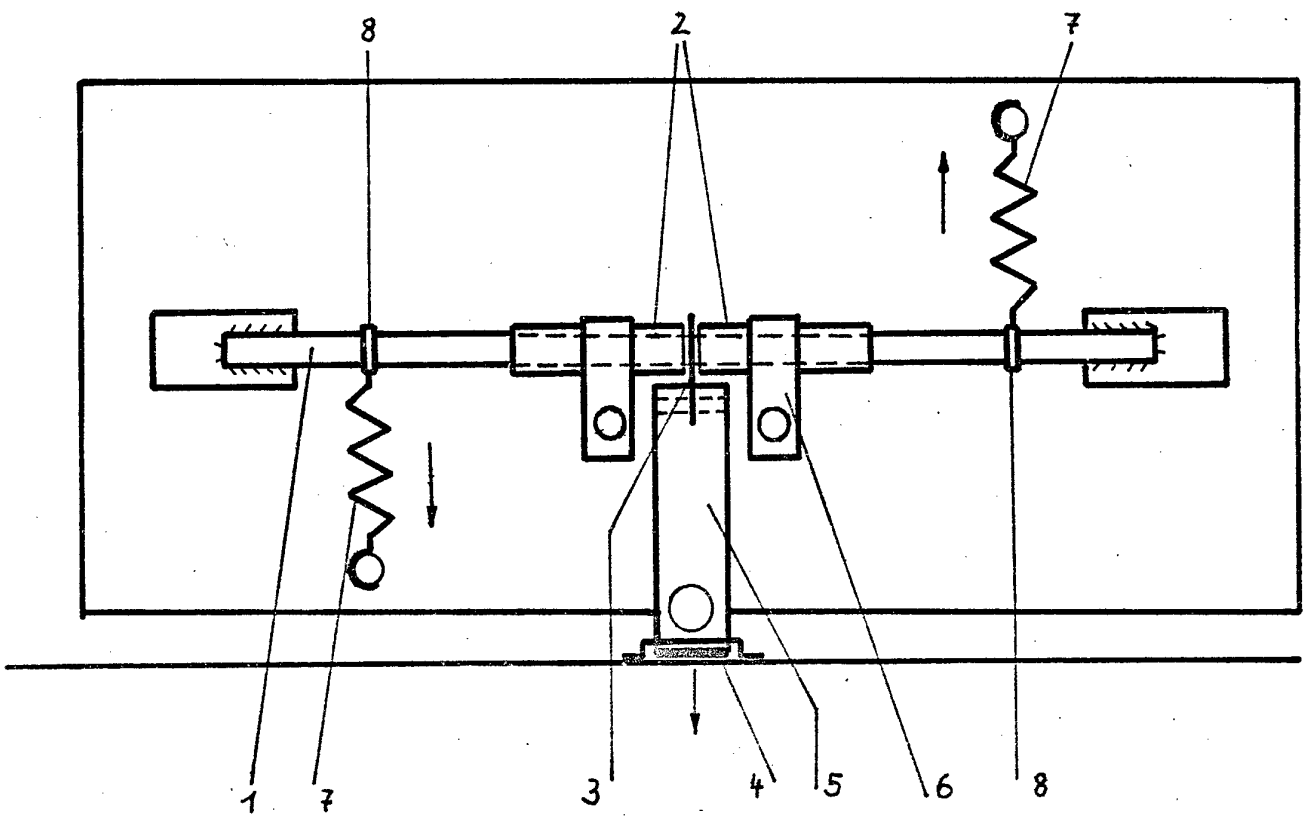
Der Erfindung liegt die Aufgabe zugrunde, einen Überdrucktrenner für einen elektrischen Kondensator zu schaffen, der sich dadurch auszeichnet, daß er als Bestandteil des Innenaufbaus direkt wirksam wird und unter Ausnutzung der Wegänderung der sich ausbauchenden Gehäuseflächen den inneren Strompfad trennt und an der Trennstelle eine ausreichende Trennstreckenisolations gewährleistet, so daß große Energien bei hohen Spannungen sicher beherrscht werden. Die Merkmale der Erfindung gehen davon aus, daß der Strompfad bei abnormalen Betriebszuständen innerhalb des Kondensatorgehäuses getrennt wird. Der Leiter ist dazu vornehmlich aus dünnen Metallbändern oder dünnen Rundleitern aufgebaut, durch die ein messerartig ausgebildetes Trennelement geführt wird. Dabei werden die getrennten Leiterenden zum Trennstreckenaufbau voneinander wegbewegt und die Ausbildung des Lichtbogens wird durch die Zwangsführung des Leiters unterdrückt. Zur erfindungsgemäßen Lösung werden Gehäuseteile bzw. Gehäuseteile in Verbindung mit dem Innenaufbau des Kondensators als Widerlager für das Trennelement genutzt, um die Wegänderung der Gehäuseflächen ausnutzen zu können.

Ausführungsbeispiel

Für einen Kondensator mit rechteckigem Gehäuse ist ein Beispiel des erfindungsgemäßen Überdrucktrenners in der Figur 1 dargestellt.

Das zu trennende Leitermaterial 1 (Litze) wird durch zwei Isolierrohre 2, die nur unwesentliche Leiterbewegungen quer zur Längsachse der Rohre zulassen, geführt. Der Spalt zwischen den Rohren ist so gewählt, daß sich das Trennelement 3 ohne Toleranz dazwischen bewegen läßt. Durch die Rohrhaltung 6 wird jeweils ein Rohr mechanisch fixiert. Der Trennelementträger 5 ist über das Arretierungselement 4 mit dem Kondensatorgehäuse verbunden.

Bei Ausbildung eines unzulässig hohen Überdruckes im Innern des Kondensators bauchen die Breitseiten des Gehäuses aus. Das Arretierungselement 4 bewegt sich in Pfeilrichtung und läßt das Trennelement 3 über den Trennelementträger 5 die Bewegung nachvollziehen. Dabei wird das Trennelement 3 durch den Leiter 1 geführt. Durch die vorgespannten Federn 7 wird der Schneid- und Reißvorgang des Trennens unterstützt. Mit der Bewegung der Federn 7 in die Pfeilrichtung werden die getrennten Leiterenden durch die Leiterringe 8, die mit den Federn 7 verbunden sind, von der Trennstelle wegbewegt, womit die notwendige Trennstreckenisolierung aufgebaut wird. Der Leiterring 8 ist dabei nicht starr mit dem Leiter 1 verbunden.



Figur 1