



(12) 实用新型专利

(10) 授权公告号 CN 221303037 U

(45) 授权公告日 2024. 07. 09

(21) 申请号 202323117255.X

(22) 申请日 2023.11.20

(73) 专利权人 上海姚成轻工机械有限公司

地址 201400 上海市奉贤区新奉公路2472
弄59号2幢

(72) 发明人 陈先福

(74) 专利代理机构 安徽华晟智恒知识产权代理

事务所(普通合伙) 34193

专利代理师 梁洁

(51) Int. Cl.

G01N 3/18 (2006.01)

G01N 3/02 (2006.01)

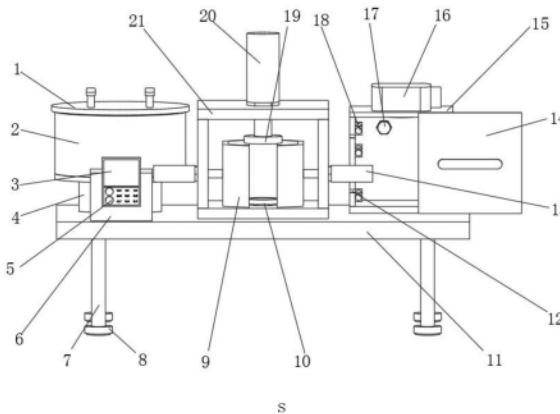
权利要求书1页 说明书4页 附图3页

(54) 实用新型名称

一种包装罐强度检测装置

(57) 摘要

本实用新型公开了一种包装罐强度检测装置,包括温控组件、检测组件和防护组件,所述温控组件包括工作台,所述工作台底部外壁通过螺栓固定设置有支撑腿,支撑腿平行设置有四组,工作台顶部外壁通过螺栓固定设置有处理仓,处理仓内部通过螺栓固定设置有加热管,加热管设置有多组,分别平行安装于处理仓两侧内壁,处理仓顶部连接有冷风机,处理仓一侧平行设置有多组滑动槽,通过滑动槽设置有滑块,滑块外壁设置有防护门,防护门一侧外壁设置有把手,所述检测组件包括检测仓,所述检测仓底部通过螺栓固定于工作台顶部外壁,检测仓顶部安装有电动升降杆,电动升降杆输出端可滑动贯穿检测仓顶部设置,电动升降杆端头处安装有压头。



1. 一种包装罐强度检测装置,包括温控组件、检测组件和防护组件,其特征在于,所述温控组件包括工作台(11),所述工作台(11)底部外壁通过螺栓固定设置有支撑腿(7),支撑腿(7)平行设置有四组,工作台(11)顶部外壁通过螺栓固定设置有处理仓(15),处理仓(15)内部通过螺栓固定设置有加热管(18),加热管(18)设置有多组,分别平行安装于处理仓(15)两侧内壁,处理仓(15)顶部连接有冷风机(16),处理仓(15)一侧平行设置有多组滑动槽(12),通过滑动槽(12)设置有滑块(22),滑块(22)外壁设置有防护门(14),防护门(14)一侧外壁设置有把手。

2. 根据权利要求1所述的一种包装罐强度检测装置,其特征在于,所述检测组件包括检测仓(21),所述检测仓(21)底部通过螺栓固定于工作台(11)顶部外壁,检测仓(21)顶部安装有电动升降杆(20),电动升降杆(20)输出端可滑动贯穿检测仓(21)顶部设置,电动升降杆(20)端头处安装有压头(19),检测仓(21)底部内壁安装有压力传感器(10),压力传感器(10)与压头(19)位置相适配。

3. 根据权利要求1所述的一种包装罐强度检测装置,其特征在于,所述防护组件包括电动伸缩杆(13),所述电动伸缩杆(13)设置有两组,分别对称安装于检测仓(21)两侧外壁,电动伸缩杆(13)输出端可滑动连接于检测仓(21)内部,电动伸缩杆(13)端头处安装有透明材质的防护罩(9)。

4. 根据权利要求1所述的一种包装罐强度检测装置,其特征在于,所述工作台(11)顶部外壁通过螺栓固定设置有旋转电机(4),旋转电机(4)顶部外壁安装有实验仓(2),旋转电机(4)顶端连接有旋转轴(24),旋转轴(24)可转动连接于实验仓(2)内部,旋转轴(24)外壁通过顶丝固定设置有扇叶(23)。

5. 根据权利要求1所述的一种包装罐强度检测装置,其特征在于,所述工作台(11)顶部外壁通过螺栓固定设置有控制器(6),控制器(6)一侧连接有显示面板(3),显示面板(3)一侧连接有控制按钮(5)。

6. 根据权利要求4所述的一种包装罐强度检测装置,其特征在于,所述实验仓(2)顶部设置有防护盖(1),防护盖(1)大小与实验仓(2)相适配,防护盖(1)顶部平行安装有两组把手。

7. 根据权利要求1所述的一种包装罐强度检测装置,其特征在于,所述处理仓(15)一侧内壁通过螺栓固定设置有温度传感器(17)。

8. 根据权利要求1所述的一种包装罐强度检测装置,其特征在于,所述支撑腿(7)底部通过螺栓固定设置有防滑垫(8),防滑垫(8)采用橡胶材质装置,底部设置有环形纹路。

一种包装罐强度检测装置

技术领域

[0001] 本实用新型涉及强度检测技术领域,尤其涉及一种包装罐强度检测装置。

背景技术

[0002] 当前各种药品、食品以及化妆产品市场蓬勃发展,已成为人们生活中不可缺失的消费品。随着市场需求的不断提高,各种耐用、精美、操作简便的外包装凭借优质的包装材料、包装方法以提升其身价更是层出不穷。现如今市场上普遍的包装大多为包装罐,成本低廉且方便使用。

[0003] 经检索,中国专利申请号为CN213632944U的专利,公开了一种蜂蜜包装罐承压检测装置,包括包括支撑板,所述支撑板的底部四角均固接有支撑脚,所述支撑板的右侧上方设置有升降板,所述升降板的边角处均贯穿滑动连接有固接在支撑板上的导向杆,所述支撑板的底部螺接有与升降板底部转动连接的手旋把,所述升降板的顶部固定安装有伸缩端朝左的电动推杆,所述电动推杆的左方设置有铁板。上述专利中的一种蜂蜜包装罐承压检测装置存在以下不足:在产品的运输过程中,可能会经过冷藏或受气温影响发生温度的改变,不同温度下罐体的强度也不相同,该装置并未设置有温度调节装置,无法对罐体进行加热或降温,从而无法进行全面的检测,得出准确的实验数据。

实用新型内容

[0004] 本实用新型的目的是为了解决现有技术中存在的缺点,而提出的一种包装罐强度检测装置。

[0005] 为了实现上述目的,本实用新型采用了如下技术方案:

[0006] 一种包装罐强度检测装置,包括温控组件、检测组件和防护组件,所述温控组件包括工作台,所述工作台底部外壁通过螺栓固定设置有支撑腿,支撑腿平行设置有四组,工作台顶部外壁通过螺栓固定设置有处理仓,处理仓内部通过螺栓固定设置有加热管,加热管设置有多组,分别平行安装于处理仓两侧内壁,处理仓顶部连接有冷风机,处理仓一侧平行设置有多组滑动槽,通过滑动槽设置有滑块,滑块外壁设置有防护门,防护门一侧外壁设置有把手。

[0007] 作为本实用新型再进一步的方案:所述检测组件包括检测仓,所述检测仓底部通过螺栓固定于工作台顶部外壁,检测仓顶部安装有电动升降杆,电动升降杆输出端可滑动贯穿检测仓顶部设置,电动升降杆端头处安装有压头,检测仓底部内壁安装有压力传感器,压力传感器与压头位置相适配。

[0008] 作为本实用新型再进一步的方案:所述防护组件包括电动伸缩杆,所述电动伸缩杆设置有两组,分别对称安装于检测仓两侧外壁,电动伸缩杆输出端可滑动连接于检测仓内部,电动伸缩杆端头处安装有透明材质的防护罩。

[0009] 作为本实用新型再进一步的方案:所述工作台顶部外壁通过螺栓固定设置有旋转电机,旋转电机顶部外壁安装有实验仓,旋转电机顶端连接有旋转轴,旋转轴可转动连接于

实验仓内部,旋转轴外壁通过顶丝固定设置有扇叶。

[0010] 作为本实用新型再进一步的方案:所述工作台顶部外壁通过螺栓固定设置有控制器,控制器一侧连接有显示面板,显示面板一侧连接有控制按钮。

[0011] 作为本实用新型再进一步的方案:所述实验仓顶部设置有防护盖,防护盖大小与实验仓相适配,防护盖顶部平行安装有两组把手。

[0012] 作为本实用新型再进一步的方案:所述处理仓一侧内壁通过螺栓固定设置有温度传感器。

[0013] 作为本实用新型再进一步的方案:所述支撑腿底部通过螺栓固定设置有防滑垫,防滑垫采用橡胶材质装置,底部设置有环形纹路。

[0014] 本实用新型的有益效果为:

[0015] 1.通过加热管与冷风机配合使用分别对包装罐进行加热和降温,通过对不同温度下的包装罐进行强度检测可模拟现实使用时的环境状况,得出更加准确的数据。

[0016] 2.通过电动伸缩杆控制防护罩合并进行检测时进行防护,避免压力较大产生飞溅的碎片对工作人员造成伤害。

[0017] 3.通过橡胶材质的防滑垫与底部的纹路增加接触地面时的摩擦力,有效避免装置发生滑动位移。

附图说明

[0018] 图1为本实用新型提出的一种包装罐强度检测装置主视角的结构示意图;

[0019] 图2为本实用新型提出的一种包装罐强度检测装置控制部分的结构示意图;

[0020] 图3为本实用新型提出的一种包装罐强度检测装置转动部分的结构示意图;

[0021] 图4为本实用新型提出的一种包装罐强度检测装置支撑部分的结构示意图。

[0022] 图中:1-防护盖、2-实验仓、3-显示面板、4-旋转电机、5-控制按钮、6-控制器、7-支撑腿、8-防滑垫、9-防护罩、10-压力传感器、11-工作台、12-滑动槽、13-电动伸缩杆、14-防护门、15-处理仓、16-冷风机、17-温度传感器、18-加热管、19-压头、20-电动升降杆、21-检测仓、22-滑块、23-扇叶、24-旋转轴。

具体实施方式

[0023] 下面结合具体实施方式对本专利的技术方案作进一步详细地说明。

[0024] 下面详细描述本专利的实施例,所述实施例的示例在附图中示出,其中自始至终相同或类似的标号表示相同或类似的元件或具有相同或类似功能的元件。下面通过参考附图描述的实施例是示例性的,仅用于解释本专利,而不能理解为对本专利的限制。

[0025] 实施例1

[0026] 一种包装罐强度检测装置,如图1-4所示,包括:温控组件、检测组件和防护组件;

[0027] 所述温控组件包括工作台11,所述工作台11底部外壁通过螺栓固定设置有支撑腿7,支撑腿7平行设置有四组,工作台11顶部外壁通过螺栓固定设置有处理仓15,处理仓15内部通过螺栓固定设置有加热管18,加热管18设置有多组,分别平行安装于处理仓15两侧内壁,处理仓15顶部连接有冷风机16,处理仓15一侧平行设置有多组滑动槽12,通过滑动槽12设置有滑块22,滑块22外壁设置有防护门14,防护门14一侧外壁设置有把手;

[0028] 在使用时,通过握住把手拉动防护门14,通过滑块22滑动于滑动槽12控制防护门14开启,将包装罐放于处理仓15内,关闭防护门14进行封闭,需要加温进行测试时控制加热管18启动对包装罐进行加热,需要低温测试时通过冷风机16启动,对包装罐进行降温,可根据需要调整包装罐的状态,从而得出准确的数据;

[0029] 所述检测组件包括检测仓21,所述检测仓21底部通过螺栓固定于工作台11顶部外壁,检测仓21顶部安装有电动升降杆20,电动升降杆20输出端可滑动贯穿检测仓21顶部设置,电动升降杆20端头处安装有压头19,检测仓21底部内壁安装有压力传感器10,压力传感器10与压头19位置相适配;

[0030] 检测时,将常温或经过加温或降温的包装罐放置于压力传感器10,通过电动升降杆20启动,带动压头19下降对包装罐施加压力进行强度检测,通过压力传感器10识别当前压力值,观察发生形变时的压力值是否达到标准,从而完成检测;

[0031] 所述防护组件包括电动伸缩杆13,所述电动伸缩杆13设置有两组,分别对称安装于检测仓21两侧外壁,电动伸缩杆13输出端可滑动连接于检测仓21内部,电动伸缩杆13端头处安装有透明材质的防护罩9;

[0032] 在进行检测时,通过电动伸缩杆13伸缩控制两组防护罩9合并,对包装罐和检测区域进行包围,避免检测时有碎片溅出对进行观察的工作人员造成伤害;

[0033] 为了进行碰撞实验,如图1、3所示,所述工作台11顶部外壁通过螺栓固定设置有旋转电机4,旋转电机4顶部外壁安装有实验仓2,旋转电机4顶端连接有旋转轴24,旋转轴24可转动连接于实验仓2内部,旋转轴24外壁通过顶丝固定设置有扇叶23;

[0034] 在使用时,将包装罐放置于实验仓2内,通过旋转电机4启动,带动旋转轴24与扇叶23转动,通过扇叶23转动带动包装罐在实验仓2内移动,呈不同角度与实验仓2发生碰撞,控制转动的功率对包装罐的强度进行检测;

[0035] 为了便于控制,如图2所示,所述工作台11顶部外壁通过螺栓固定设置有控制器6,控制器6一侧连接有显示面板3,显示面板3一侧连接有控制按钮5;

[0036] 在使用时,控制器6内设置有处理器与控制芯片,控制器6通过线路与各个部件相连接,通过显示面板3安装控制程序,由显示面板3与控制按钮5进行操作,可控制各个部件的启停与功率调整,同时显示测试数据,便于对装置进行整体的控制;

[0037] 为了防止测试时溅出,如图2所示,所述实验仓2顶部设置有防护盖1,防护盖1大小与实验仓2相适配,防护盖1顶部平行安装有两组把手;

[0038] 在使用时,进行碰撞实验时,将防护盖1安装于实验仓2,对实验仓2顶部的开口进行封闭,从而避免在实验时包装罐飞出对工作人员造成伤害,开启时拉动把手将防护盖1卸下;

[0039] 为了检测温度,如图1所示,所述处理仓15一侧内壁通过螺栓固定设置有温度传感器17;

[0040] 在使用时,温度传感器17通过线路与显示面板3相连接,通过温度传感器17对处理仓15内的温度进行检测,通过显示面板3对温度值进行显示,从而便于精准的调节温度对包装罐进行加温或降温。

[0041] 实施例2

[0042] 为了防止装置滑动,参照图4,一种包装罐强度检测装置,本实施例相较于实施例1

作出以下改进,所述支撑腿7底部通过螺栓固定设置有防滑垫8,防滑垫8采用橡胶材质装置,底部设置有环形纹路;

[0043] 在使用时,通过橡胶材质的防滑垫8在接触地面时增加摩擦力,从而有效避免装置在运行时发生滑动位移,通过底部的环形纹路向各个方向增加防滑性。

[0044] 以上所述,仅为本实用新型较佳的具体实施方式,但本实用新型的保护范围并不局限于此,任何熟悉本技术领域的技术人员在本实用新型揭露的技术范围内,根据本实用新型的技术方案及其实用新型构思加以等同替换或改变,都应涵盖在本实用新型的保护范围之内。

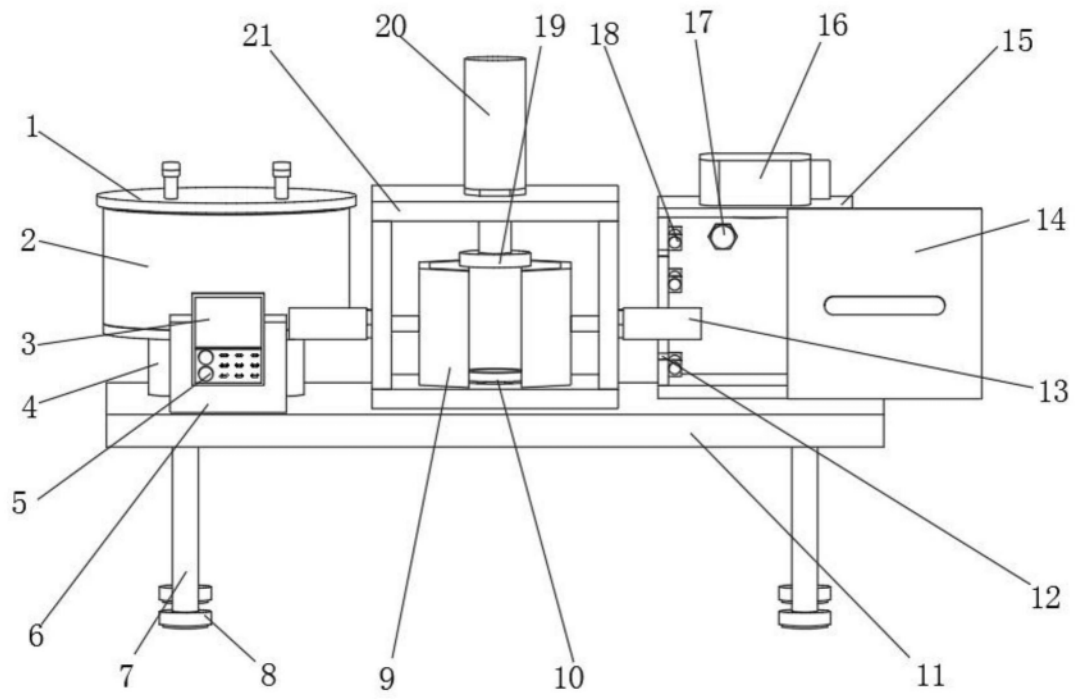


图1

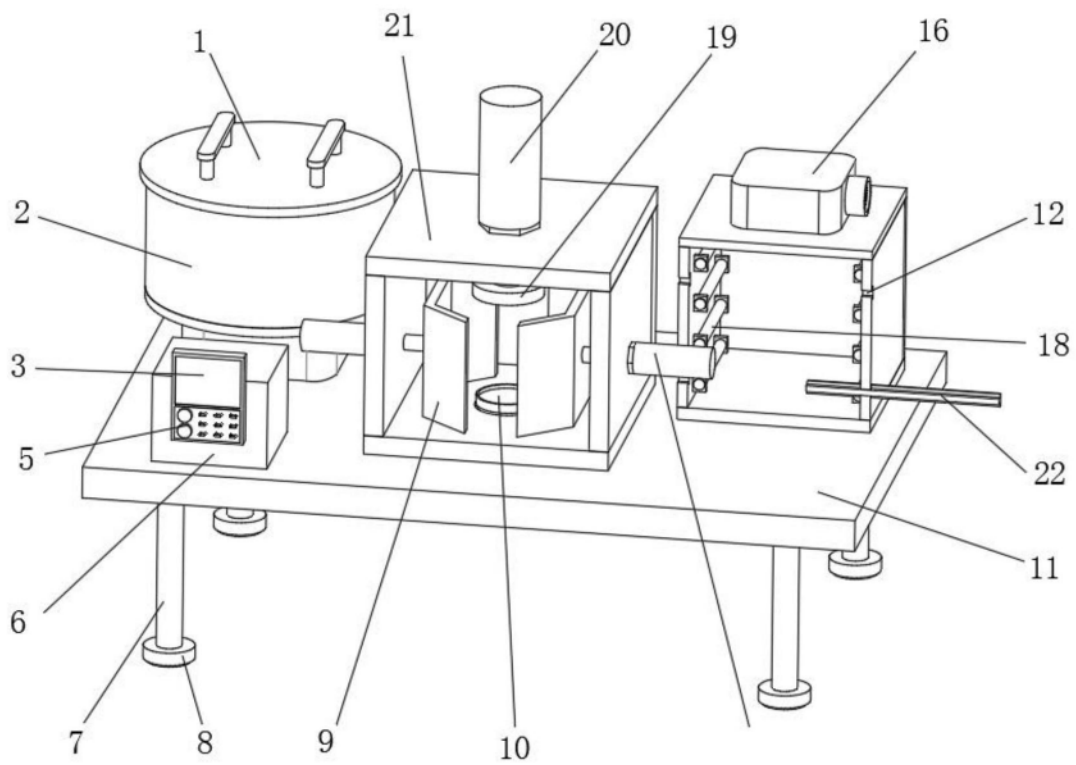


图2

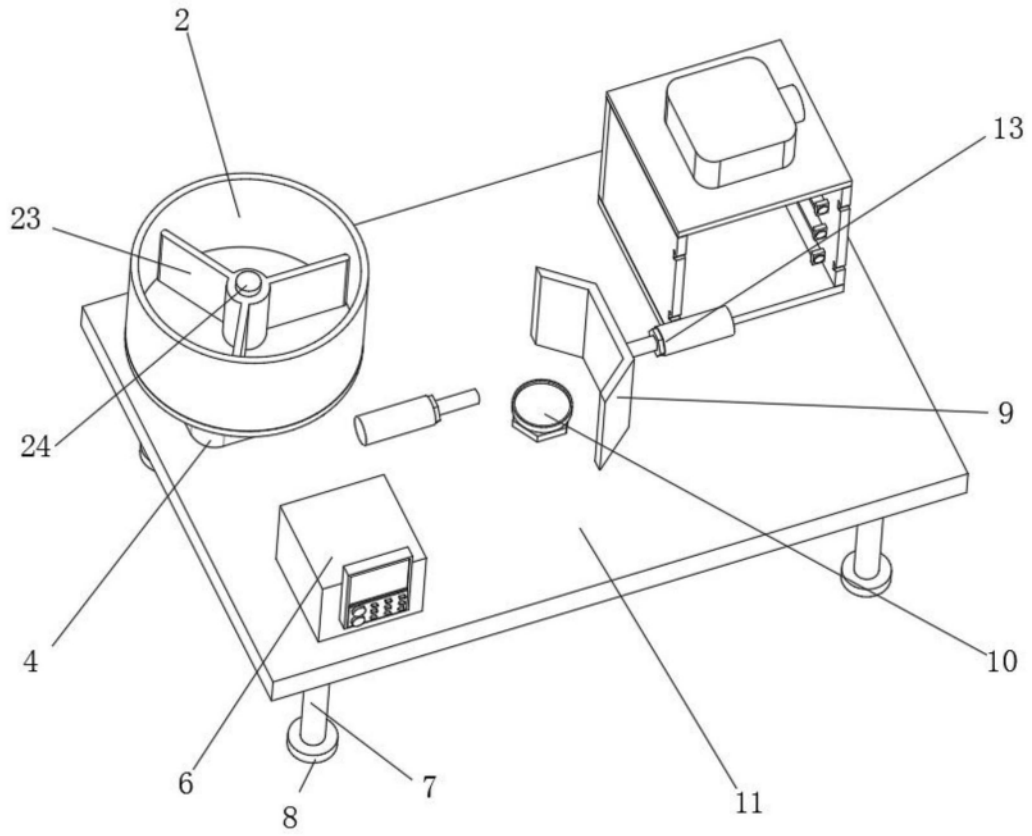


图3

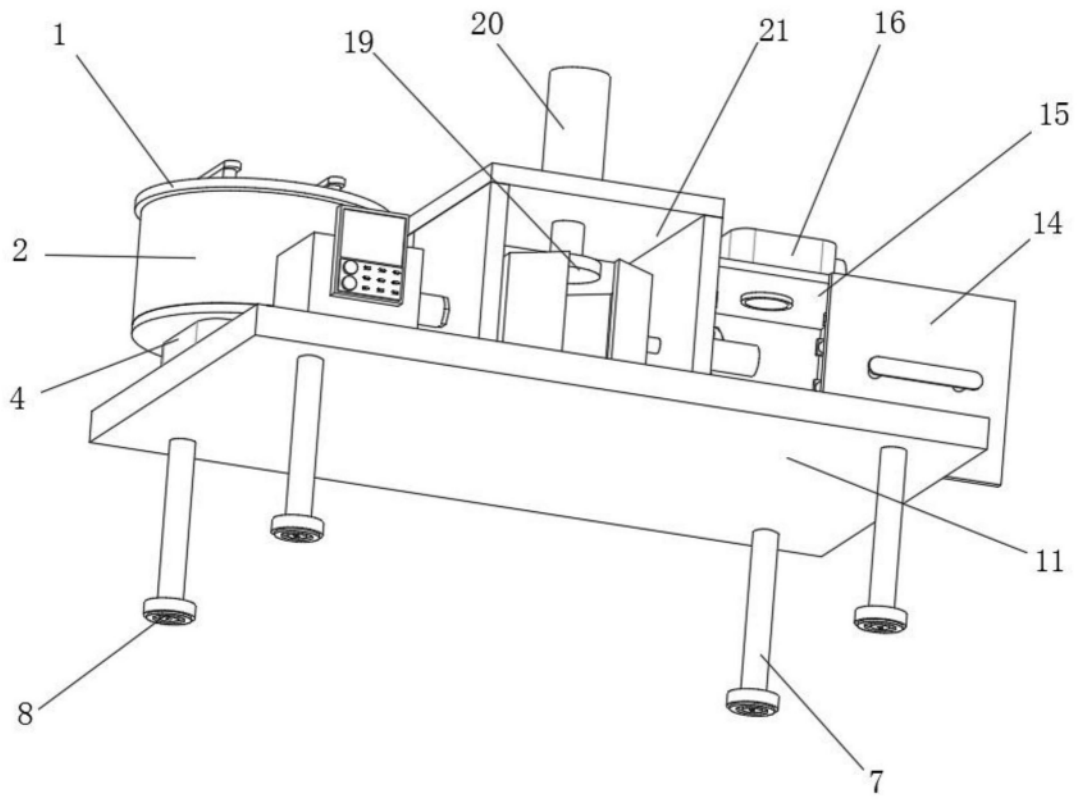


图4