

19 RÉPUBLIQUE FRANÇAISE  
INSTITUT NATIONAL  
DE LA PROPRIÉTÉ INDUSTRIELLE  
PARIS

11 N° de publication : **2 541 069**  
(à n'utiliser que pour les  
commandes de reproduction)

21 N° d'enregistrement national : **82 16717**

51 Int Cl<sup>3</sup> : A 01 D 17/00, 25/00.

12 **DEMANDE DE BREVET D'INVENTION**

A1

22 Date de dépôt : 4 octobre 1982.

30 Priorité :

43 Date de la mise à disposition du public de la  
demande : BOPI « Brevets » n° 34 du 24 août 1984.

60 Références à d'autres documents nationaux appa-  
rentés :

71 Demandeur(s) : *MATROT Louis et MATROT Jean-Paul.*  
— FR.

72 Inventeur(s) : Louis Matrot et Jean-Paul Matrot.

73 Titulaire(s) :

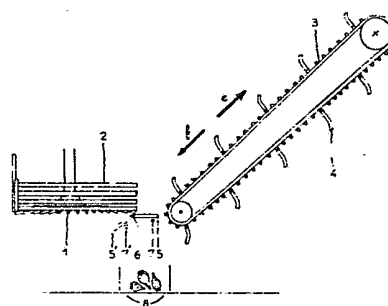
74 Mandataire(s) : Louis Matrot.

54 Perfectionnements aux arracheuses-chargeuses de racines.

57 Perfectionnements aux arracheuses-chargeuses de racines  
permettant leur transformation simple en arracheuse-aligieuse  
pour les ouvertures de chantier.

Ce perfectionnement étant caractérisé par le pivotement de  
la grille 5 de bras d'élevateur autour de son axe pour laisser  
un espace libre par où peuvent passer les racines pour être  
andainées en ligne sur le sol entre les guides 8.

Corrélativement l'élevateur est entraîné en sens inverse du  
sens normal.



FR 2 541 069 - A1

D

Avec les arracheuses-chargeuses de racines se pose le problème des ouvertures de chantier.

Une bonne solution est de transformer l'arracheuse-chargeuse en arracheuse aligneuse, la reprise de l'andain de racines se faisant ultérieurement.

5 Jusqu'ici on a proposé dans ce but des modifications des grilles périphériques des turbines de nettoyage pour laisser s'échapper les racines et les canaliser ensuite. Tous ces dispositifs sont compliqués et d'un maniement malaisé.

10 L'objet de l'invention est de proposer un moyen simple. Généralement une grille ou analogue est disposée au bas de l'élévateur près de la turbine, pour éviter les pertes de racines.

L'invention propose de rendre cette grille inopérante et de plus d'arrêter l'élévateur ou mieux d'inverser le sens, ainsi sans démontage fastidieux la transformation est rapidement faite.

15 Sur la fig 1 la turbine de nettoyage 1 transporte les betteraves, en conjonction avec la grille périphérique 2 vers l'élévateur 3, tournant dans le sens e, qui comprend des entraîneurs 4.

Pour éviter les pertes entre la turbine 1 et l'élévateur 3 est disposé une grille 5 dont les doigts passent entre ceux des entraîneurs 3. Cette grille 5 pivote en 6 pour éviter les coincements avec les doigts 5 des entraîneurs 4 ou des corps entraînés, et une butée 7 limite sa descente.

Selon l'invention on fait pivoter les doigts de la grille 5 sur l'axe 6 en modifiant la butée pour les amener en 5' en créant un espace "a" où s'échappent les betteraves qui s'andainent sur le sol.

25 L'élévateur 3 peut être soit stoppé, les entraîneurs 4 étant disposés pour ne pas gêner comme représentés, soit on le fait tourner en sens inverse suivant la flèche f, pour augmenter le débit de travail.

Pour mieux aligner on peut prévoir des guides 8 près du sol.

30 Naturellement pour créer le passage on peut rendre inopérante la grille 5 par coulissement, translation, ect....

## R E V E N D I C A T I O N S

1- Arracheuse-chargeuse de racines comprenant au moins une turbine de nettoyage dirigeant les racines vers un tapis élévateur caractérisée par le fait que pour permettre l'alignement des racines en andain sur le sol l'élément situé au bas de l'élévateur et coopérant normalement au transport des racines en évitant les pertes de racines est mobile de façon à avoir une position active et une position inactive dans laquelle un passage libre des racines est créé au bas de l'élévateur, la position du bas d'élévateur lui-même n'étant pas modifiée.

2 - Arracheuse-chargeuse tel qu'en 1 dans laquelle le passage de l'élément d'une position à l'autre se fait par pivotement autour de son axe d'articulation

3 - Arracheuse-chargeuse tel qu'en 1 dans laquelle le passage de la position active à la position inactive de l'élément se fait par déplacement de l'ensemble de l'élément.

4 - Arracheuse-chargeuse tel qu'en 1 ou 2 ou 3 dans laquelle l'entraînement de l'élévateur est supprimé pendant l'andainage.

5 - Arracheuse-chargeuse tel qu'en 1 ou 2 ou 3 dans laquelle l'élévateur est entraîné en sens inverse du sens normal pendant l'andainage.

PLANCHE UNIQUE

